

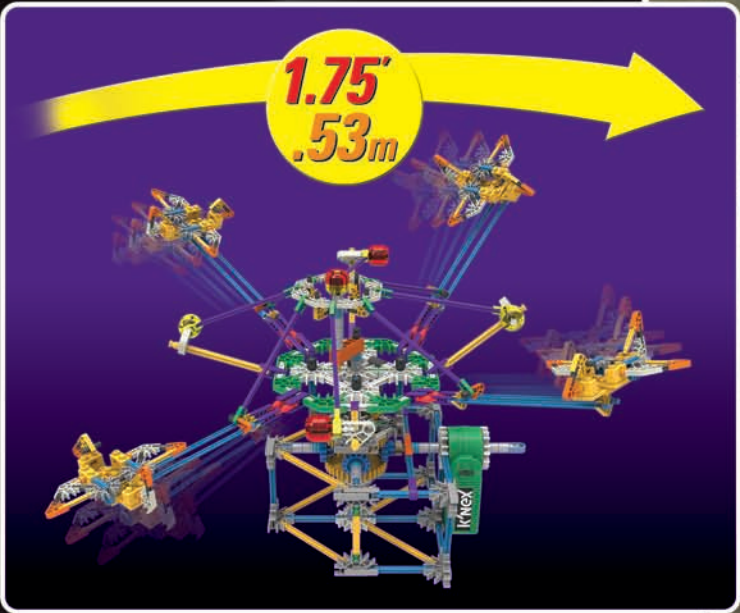
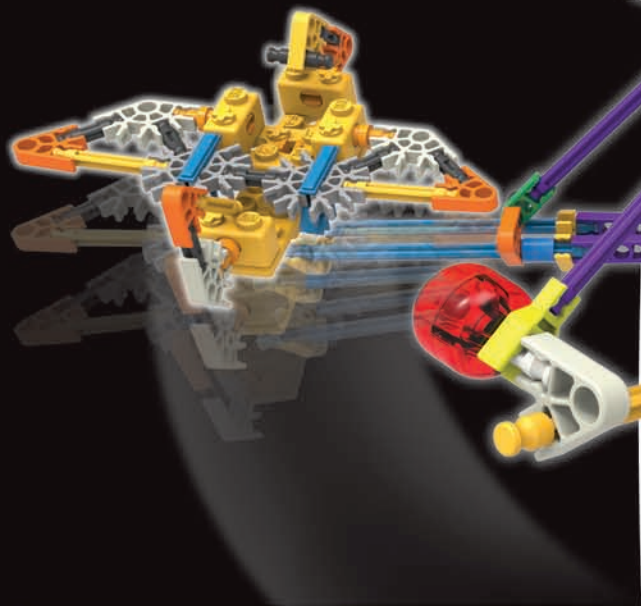
K'NEX[®]

Building Worlds Kids Love[®]

SUPERSONIC SWIRL[™]
BUILDING SET

**TOURBILLON
SUPERSONIQUE[™]**
JEU DE CONSTRUCTION

**MOTOR
MOTEUR**
⚡



7+

13410



**AMERICA'S
Building Toy[™]**

IMPORTANT STUFF FOR PARENTS AND KIDS

Keep these instructions in a handy location. They contain important safety information.

Read all warnings and instructions before you start to build and operate the model.

⚠ WARNING: CHOKING HAZARD - Small parts. Not for children under 3 years.

CAUTION: Keep hands, face, hair and clothing away from all moving parts.

CAUTION: Be careful not to tip the model over. Model should be placed on a flat and hard surface.

- Share the K'NEX experience with your child and make building with K'NEX a family fun adventure.
- Take your time to enjoy the building process. Don't rush!
- While you're building make sure you face your model in the same direction as the pictures show in the instructions.
- Product and colors may vary.

Go to **knex.com**
for instruction updates

INFORMATIONS IMPORTANTES POUR LES PARENTS ET LES ENFANTS

Garde ces instructions à portée de la main. Elles comportent d'importantes informations de sécurité.

Lis tous les avertissements et les instructions avant de commencer le montage et l'exploitation du modèle.

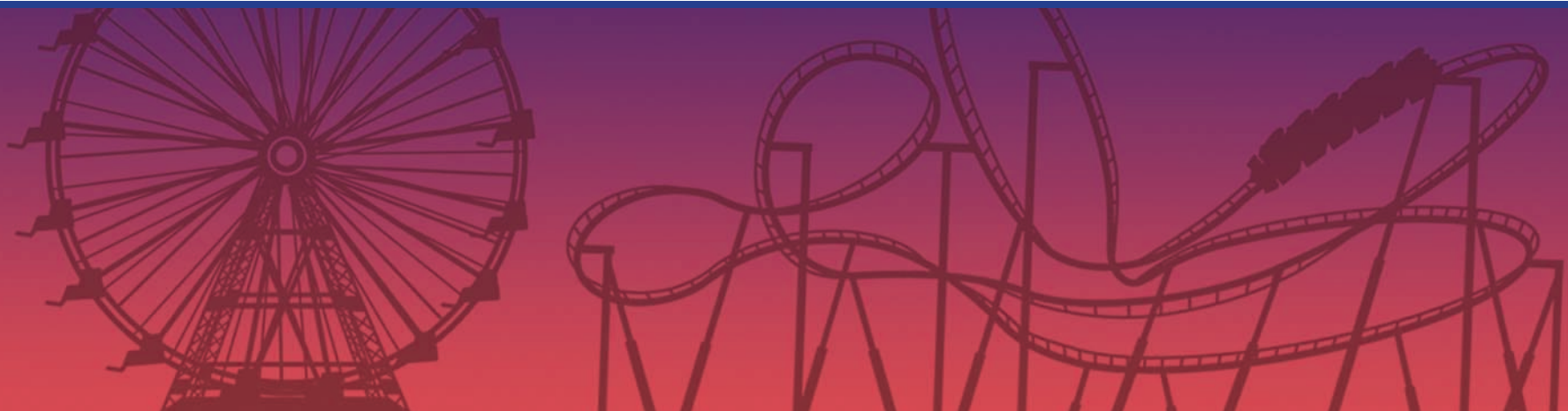
⚠ AVERTISSEMENT : DANGER D'ÉTOUFFEMENT - Petites pièces. Ne convient pas aux enfants de moins de 3 ans.

ATTENTION : Garde les cheveux, les doigts, la figure et les vêtements à l'écart de toutes les pièces mobiles.

ATTENTION : Faire attention de ne pas renverser le modèle. Le modèle devrait être placé sur une surface plate et dure.

- Partage l'expérience K'NEX avec ton enfant et fais du montage K'NEX un agréable projet de famille.
- Prends ton temps lors du montage. Ne te presse pas.
- Essaie de situer ton modèle dans le même sens que les instructions durant le montage.
- Le produit et les couleurs peuvent varier.

Allez **knex.com** à pour les
mises à jour d'instruction



Battery Information

CAUTION: To Avoid Battery Leakage

- Be sure to insert the batteries correctly and always follow the toy and battery manufacturers' instructions.
- Do not mix old and new batteries or alkaline, standard (carbon-zinc) or rechargeable (nickel-cadmium) batteries. Only batteries of the same or equivalent type recommended should be used.
- Always remove weak or dead batteries from the product; do not short-circuit supply terminals.
- Insert batteries with correct polarity (+/-) as shown.

Informations Pile

ATTENTION : Pour éviter la fuite des piles

- S'assurer d'installer les piles correctement et de suivre toujours les directives des fabricants du jouet et des piles.
- Ne pas mélanger des piles neuves avec des piles usées. Ne pas mélanger des piles alcalines avec des piles standard (Leclanché), ou des piles rechargeables (au nickel-cadmium). Il convient d'utiliser uniquement des piles du type recommandé ou d'un type équivalent.
- Retirer toujours les piles faibles ou mortes du produit ; ne pas faire court-circuiter les terminaux.
- Installer les piles en respectant la polarité (+/-) comme l'indique le schéma.

HOW TO INSERT AND REMOVE BATTERIES

Use a small Phillips head screwdriver to loosen the screw. Insert 2 fresh AA batteries* (LR6) into the compartment with the correct polarity (+/-) as shown here.

COMMENT METTRE ET RETIRER DES PILES

Utiliser un petit Phillips tournevis pour desserrer la vis et pour enlever la couverture de batterie. Insérer 2 AA (LR6) batteries* fraîches dans le compartiment de batterie avec la polarité correcte (+/-).



* Not included
Non fournies

IMPORTANT TIPS

- Alkaline batteries are recommended.
- Rechargeable batteries are not recommended.
- Remove rechargeable batteries from toy before charging; they must be charged only under adult supervision.
- Non-rechargeable batteries must not be recharged.
- Keep components free of dust; do not immerse or use in water.
- Do not dispose of batteries in a fire; they could leak or explode and cause injury.
- Remove all batteries if the toy will not be used for a long period of time.
- Do not put rods smaller than 2 inches in any openings of the motor; they will damage the motor and cannot be removed.
- Help the environment by disposing of your product and packaging responsibly. The wheelee bin symbol indicates that the product and batteries must not be disposed of in the domestic waste as they contain substances which can be damaging to the environment and health. Please use designated collection points or recycling facilities when disposing of the item or batteries.

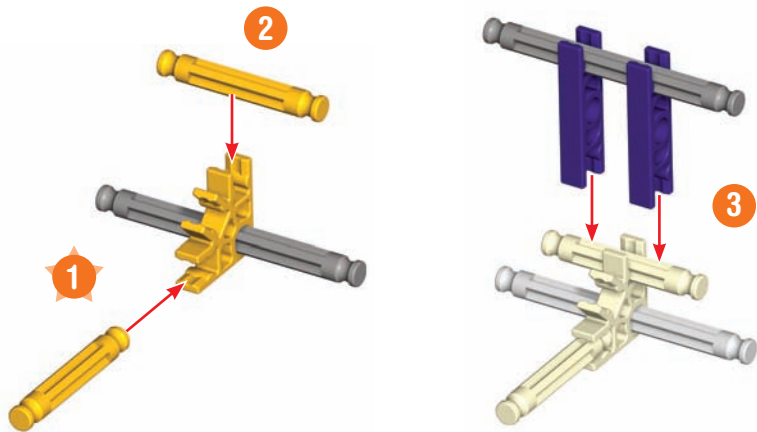
CONSEILS IMPORTANTS

- Les piles alcalines sont recommandées.
- Il est déconseillé d'utiliser des piles rechargeables.
- Retirer les piles rechargeables du jouet avant de les recharger; elles doivent être chargées exclusivement en présence d'un adulte.
- Les piles qui ne sont pas rechargeables ne doivent pas être rechargées.
- Veiller à ce que les éléments restent à l'abri de la poussière ; ne pas les plonger dans l'eau ; ne pas utiliser dans l'eau.
- Ne pas jeter les piles dans le feu ; elles risqueraient de fuir ou d'exploser et d'entraîner des blessures.
- Retirer toutes les piles si le jouet restera inutilisé pendant longtemps.
- Ne mettez pas les petites tiges dans les trous du moteur, elles endommageraient le moteur et il n'est pas possible de les enlever.
- Aidez l'environnement en jetant votre produit et son emballage de manière responsable. Le symbole de la poubelle à roulettes indique qu'il ne faut pas jeter le produit et les piles avec les ordures ménagères car ils contiennent des substances pouvant être nocives à l'environnement et à la santé. Veuillez utiliser les points de collecte de déchets ou les centres de tri désignés lorsque vous jetez l'article ou les piles.



BUILDING BASICS

BASES DE LA CONSTRUCTION



Start Building

To begin your model, find the **1** and follow the numbers. Each piece has its own shape and color. Just look at the pictures, find the pieces in your set that match and then connect them together. Try to face your model in the same direction as the instructions while you build. The arrows show you where the parts connect, but not all connections points have arrows. Faded colors show you this section is already built.

Démarre ta Construction

Pour commencer ton modèle, trouve l'étape numéro **1** et suis les numéros. Chaque pièce a sa propre forme et sa propre couleur. Regarde les illustrations, trouve les pièces qui correspondent à ce que tu vois et assemble-les. Pour t'aider pendant que tu construis, oriente ton modèle dans le même sens que les instructions. Les flèches t'indiquent où les pièces s'assemblent, mais les points de raccordement n'ont pas tous des flèches. Les pièces de couleur délavée sont celles que tu as déjà assemblées.

Connectors

There are blue and gray connectors with special long slots. They slide together as you see in the pictures. Push these parts together until you hear a "click."

Connecteurs

Tu peux assembler ces connecteurs tout à fait uniques en les faisant glisser l'un avec l'autre. Pousse fort jusqu'à ce que tu entendes un « clic ».

Spacers

There are places in your model where you need to add blue and silver spacers. Be sure to use the right color and count them carefully.

Espaceurs

Il y a des endroits sur ton modèle où tu auras besoin de te servir d'espaceurs. Assure-toi d'utiliser la bonne couleur et le nombre d'espaceurs indiqué sur les instructions.

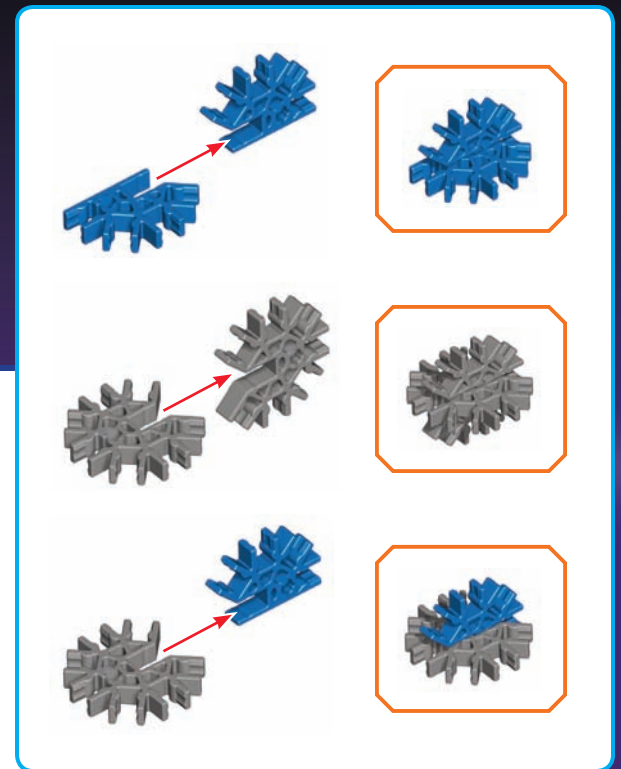
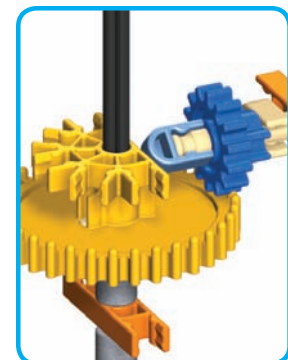


Gears

Note the position of the gears and the direction of the gears' teeth. Make sure the teeth mesh together.

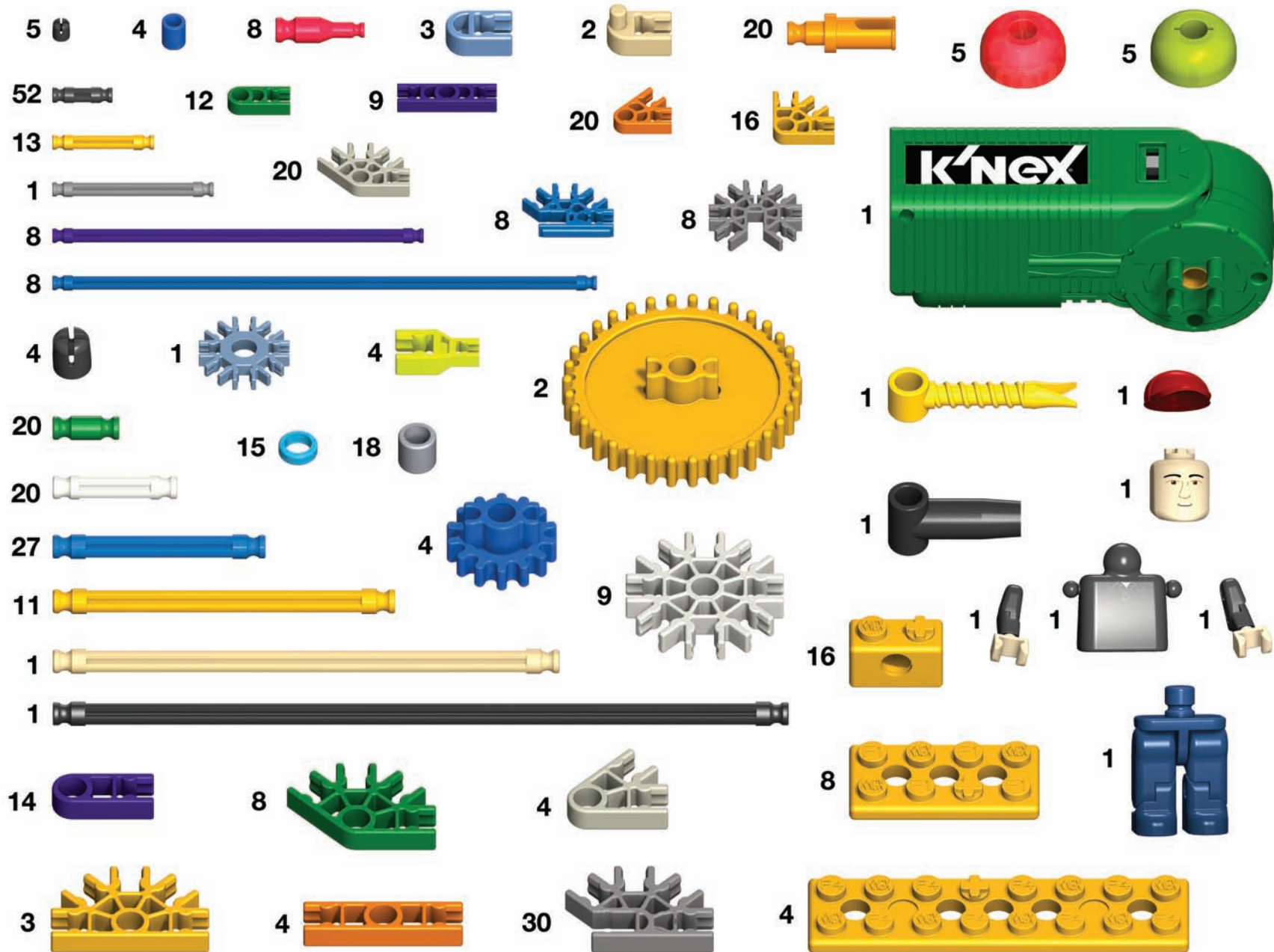
Engrenages

Note la position des engrenages et le sens des dents des engrenages. Assure-toi que les dents des engrenages s'engrènent comme il faut les unes dans les autres.



Parts List

Before you start building, be sure to compare the parts in your set with the parts list here. If anything is missing, call or write to us using the information on the back cover. We are here to help you!



Liste des Pièces

Avant de commencer à construire, assure-toi de comparer les pièces dans ta boîte à la liste de pièces fournie ici. S'il manque quelque chose, téléphone-nous ou écris-nous en te servant des informations figurant au verso de la notice. Nous sommes là pour t'aider !

SUPERSONIC SWIRL™

TOURBILLON SUPERSONIQUE™



 **WARNING: CHOKING HAZARD – SMALL PARTS.**
Not for children under 3 years.

ATTENTION : RISQUE D'ÉTOUFFEMENT – PIÈCES DE PETITE TAILLE. Ne convient pas aux enfants de moins de 3 ans.

ADVERTENCIA: PELIGRO DE ASFIXIA – PIEZAS PEQUEÑAS. No para niños menores de 3 años.

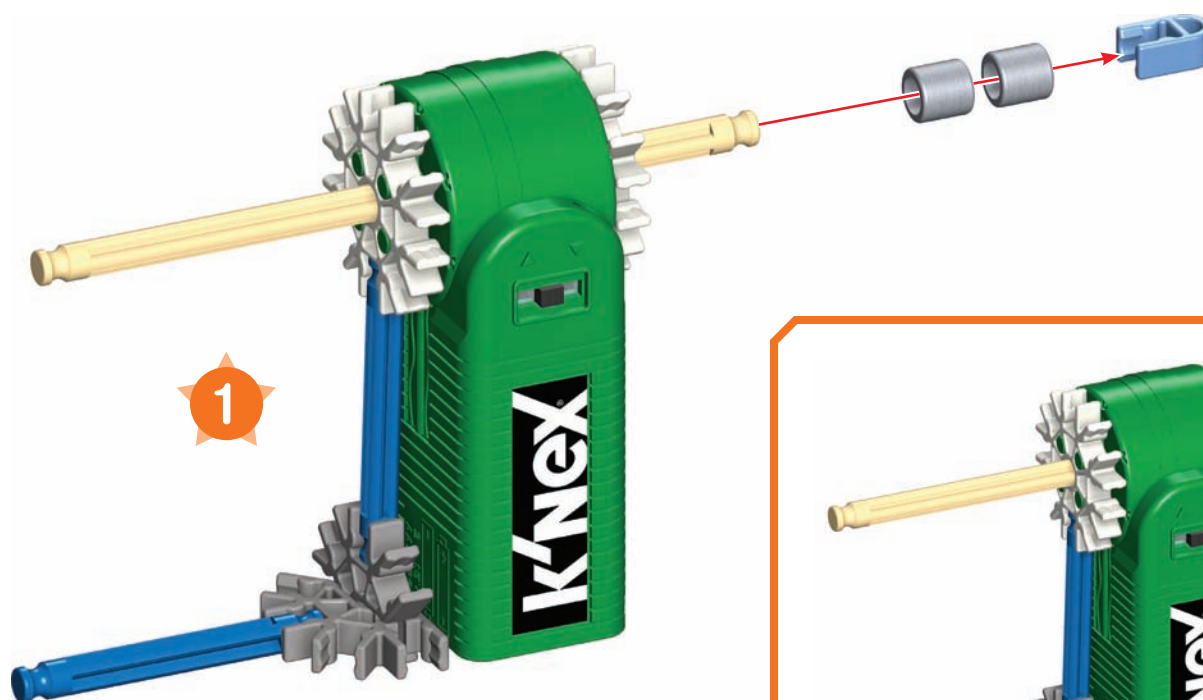
WARNHINWEIS: ERSTICKUNGSGEFAHR – KLEINTEILE.
Nicht geeignet für Kinder unter 3 Jahren.

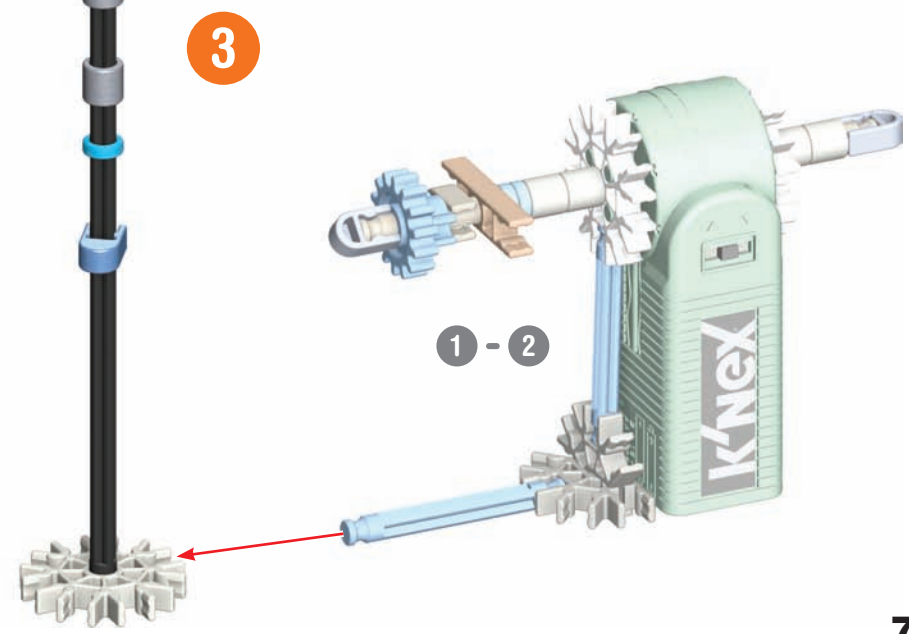
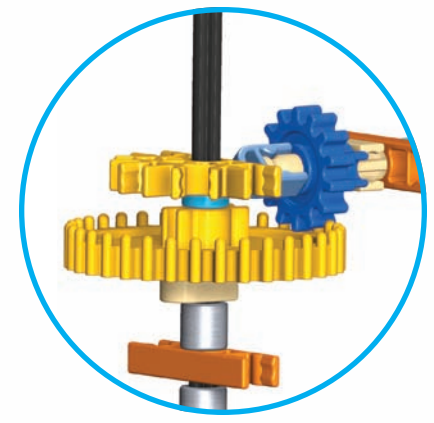
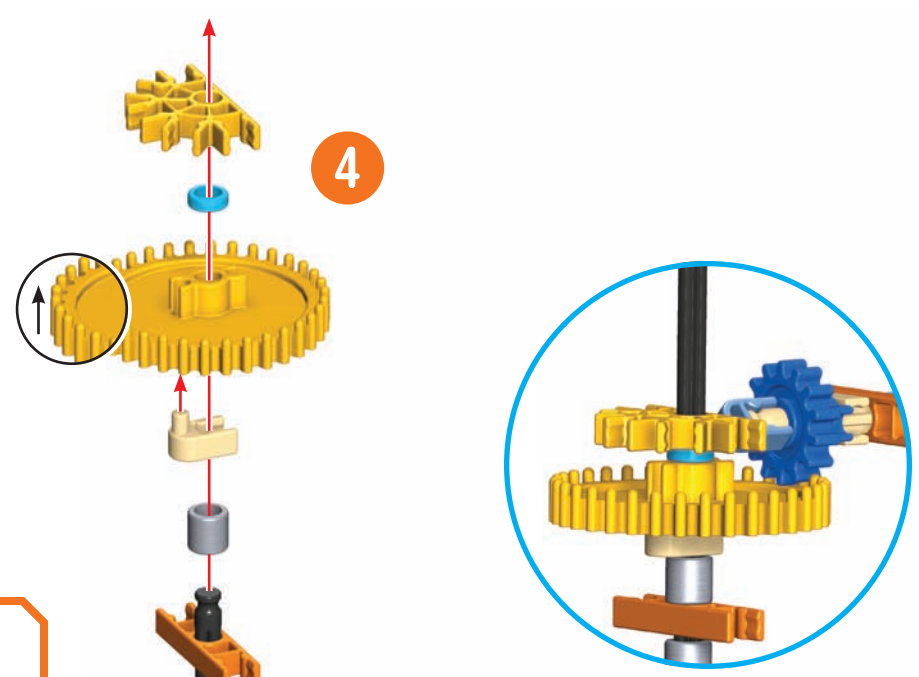
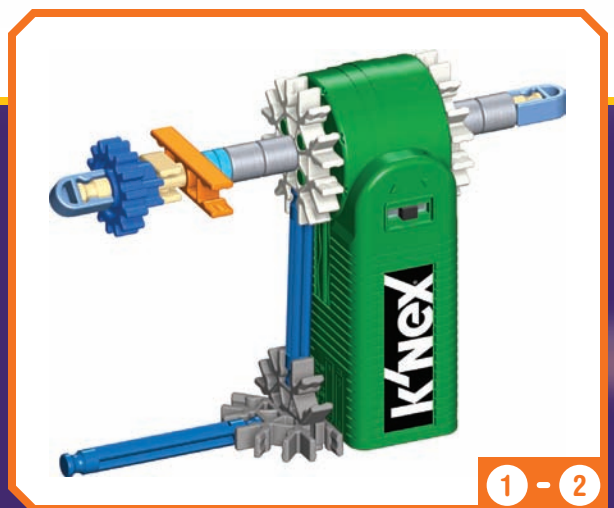
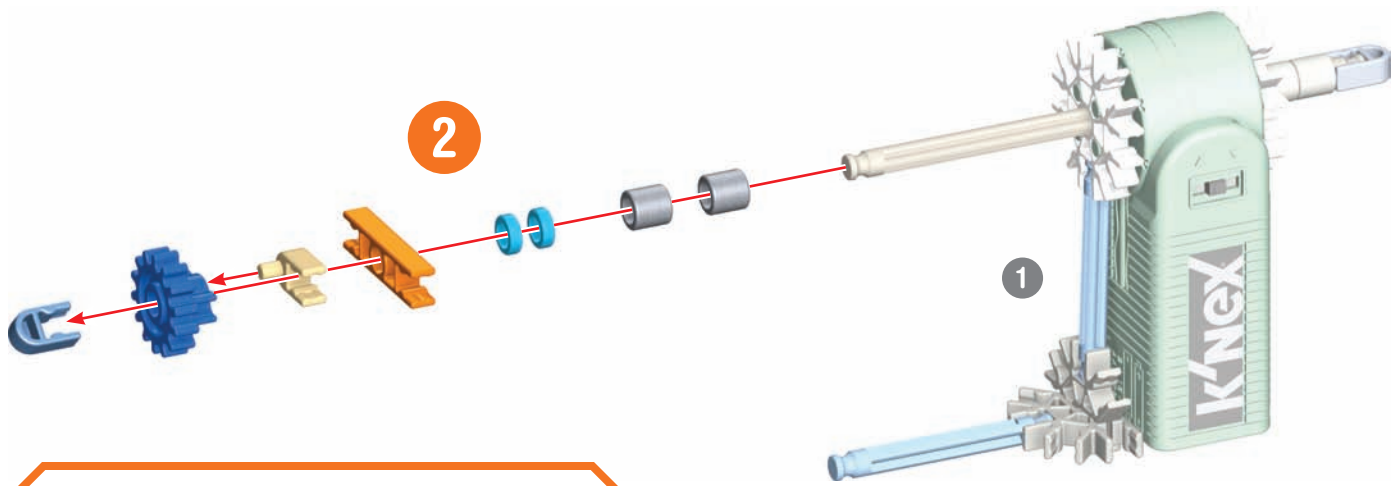
AVVERTENZA: PERICOLO DI SOFFOCAMENTO – CONTIENE PICCOLE PARTI. Non adatto per bambini al di sotto di 3 anni.

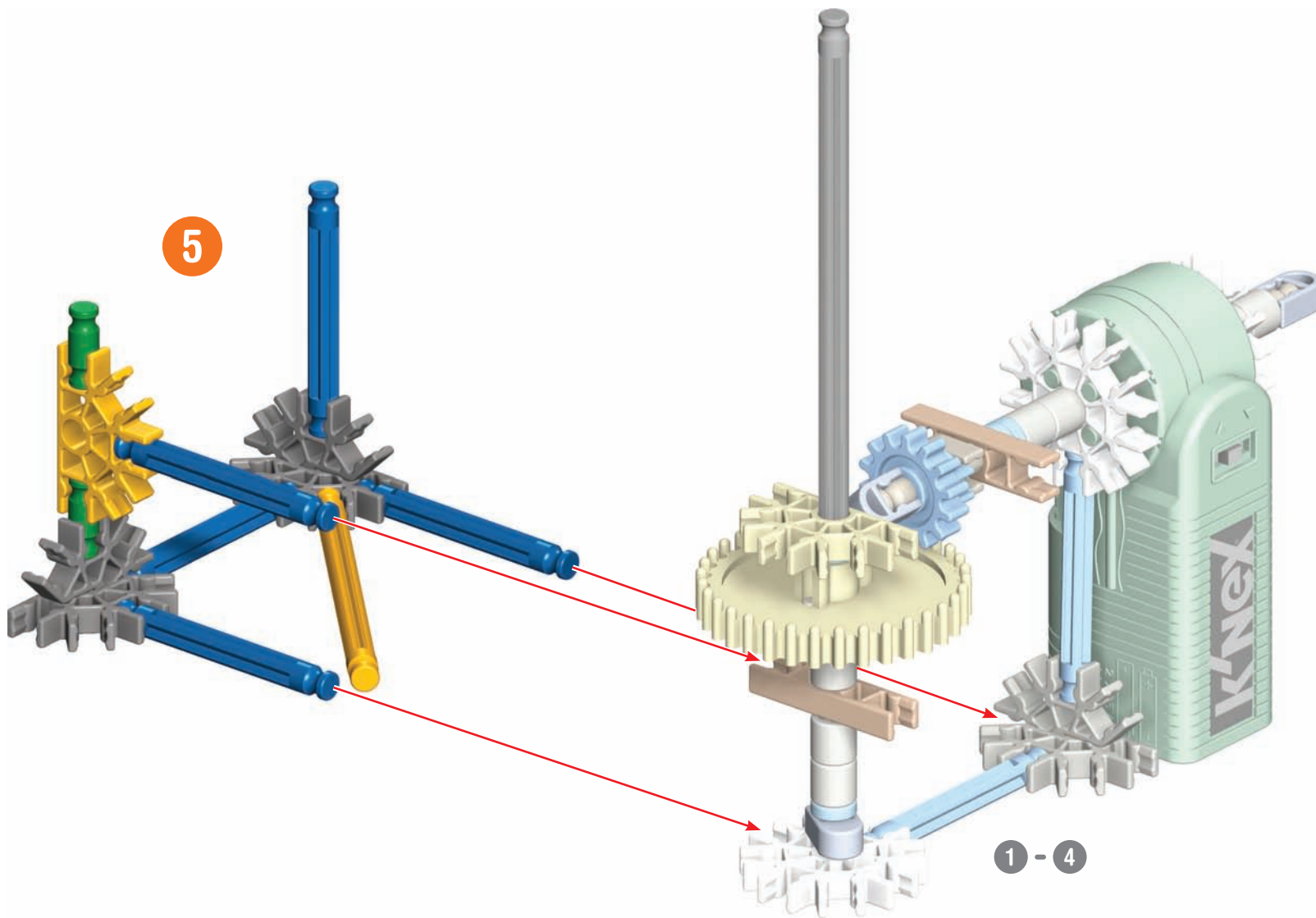
AVISO: PERIGO DE SUFOCAÇÃO – PEÇAS PEQUENAS.
Não se destina a crianças com menos de 3 anos de idade.

WAARSCHUWING: VERSTIKKINGSGEVAAR – KLEINE ONDERDELEN. Niet geschikt voor kinderen onder 3.

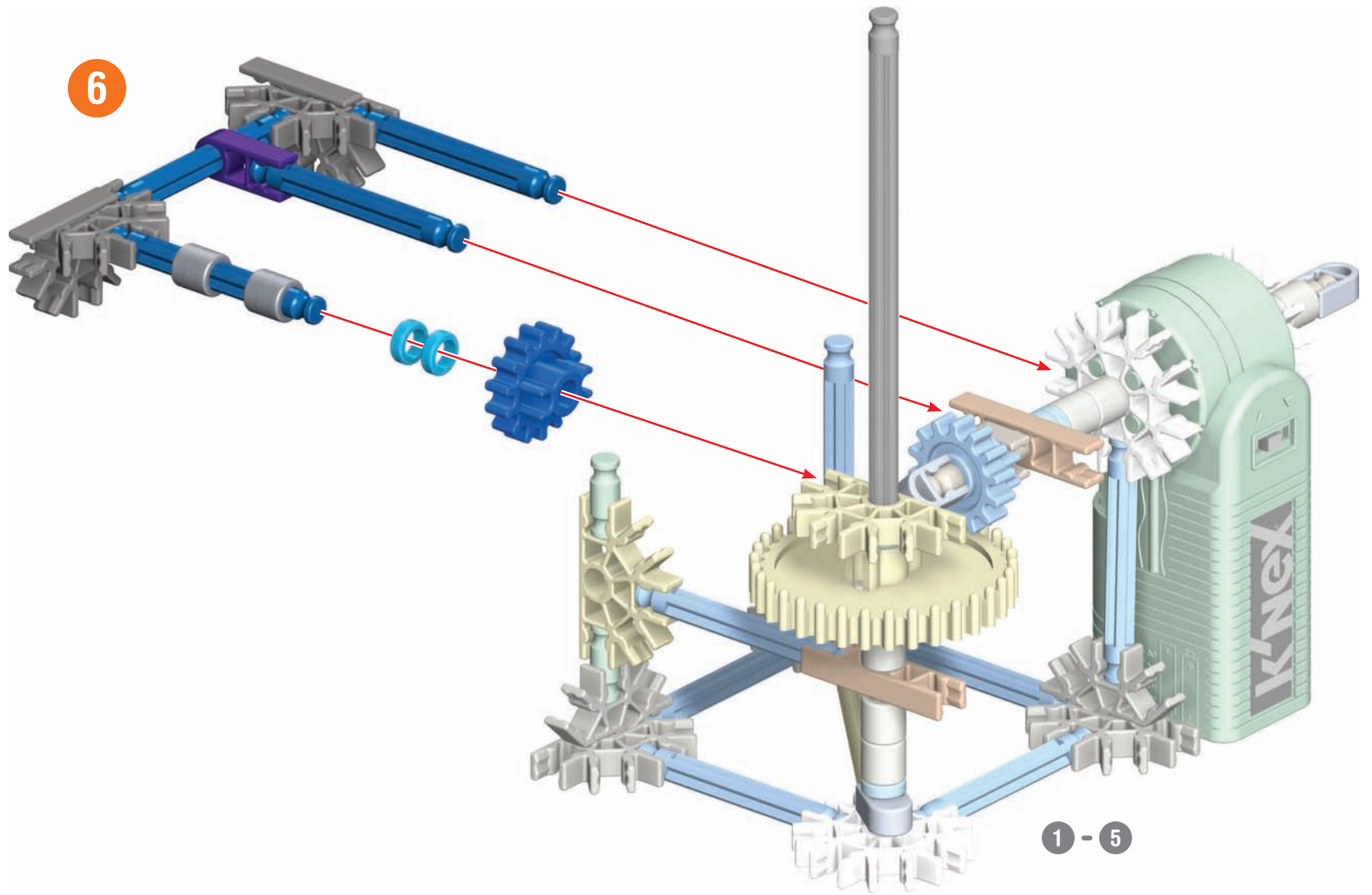
- (EN) Did you install 2 AA (or LR6) batteries in the motor?
- (FR) Est-ce que tu as installé 2 piles AA (ou LR6) dans le moteur ?
- (ES) ¿Instalaste dos pilas AA (o LR6) en el motor?
- (DE) Hast du 2 AA (oder LR6) Batterien in den Motor eingelegt?
- (IT) Hai installato 2 batterie AA (o LR6) nel motore?
- (PT) Foram instaladas as pilhas 2 AA (ou LR6) no motor?
- (NL) Heb je er 2 AA (of LR6) batterijen ingestoken?



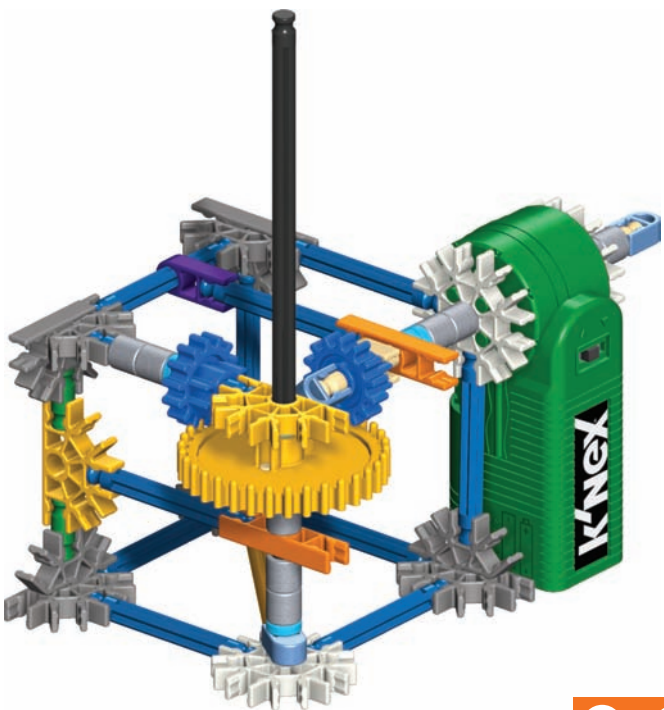




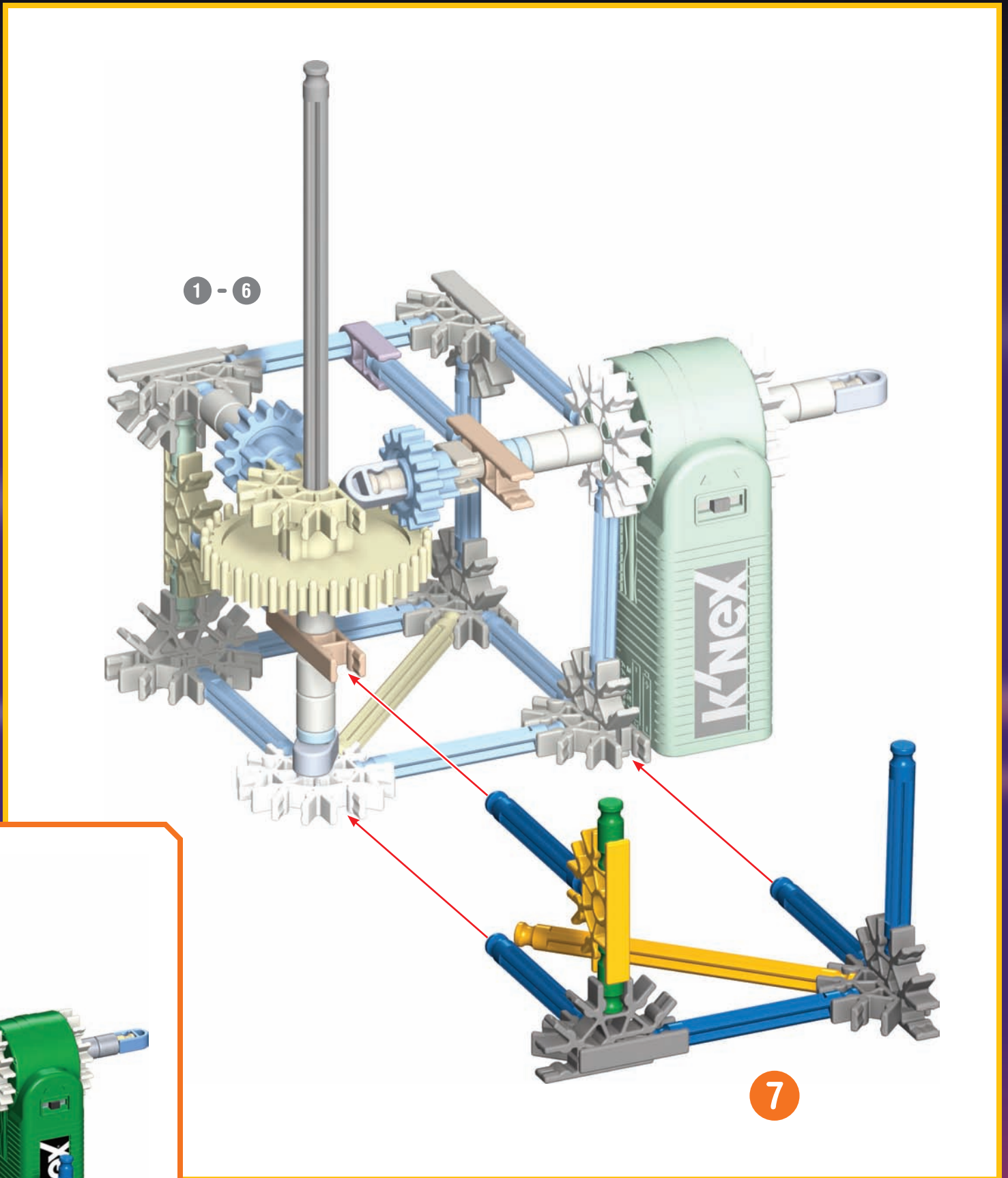
6

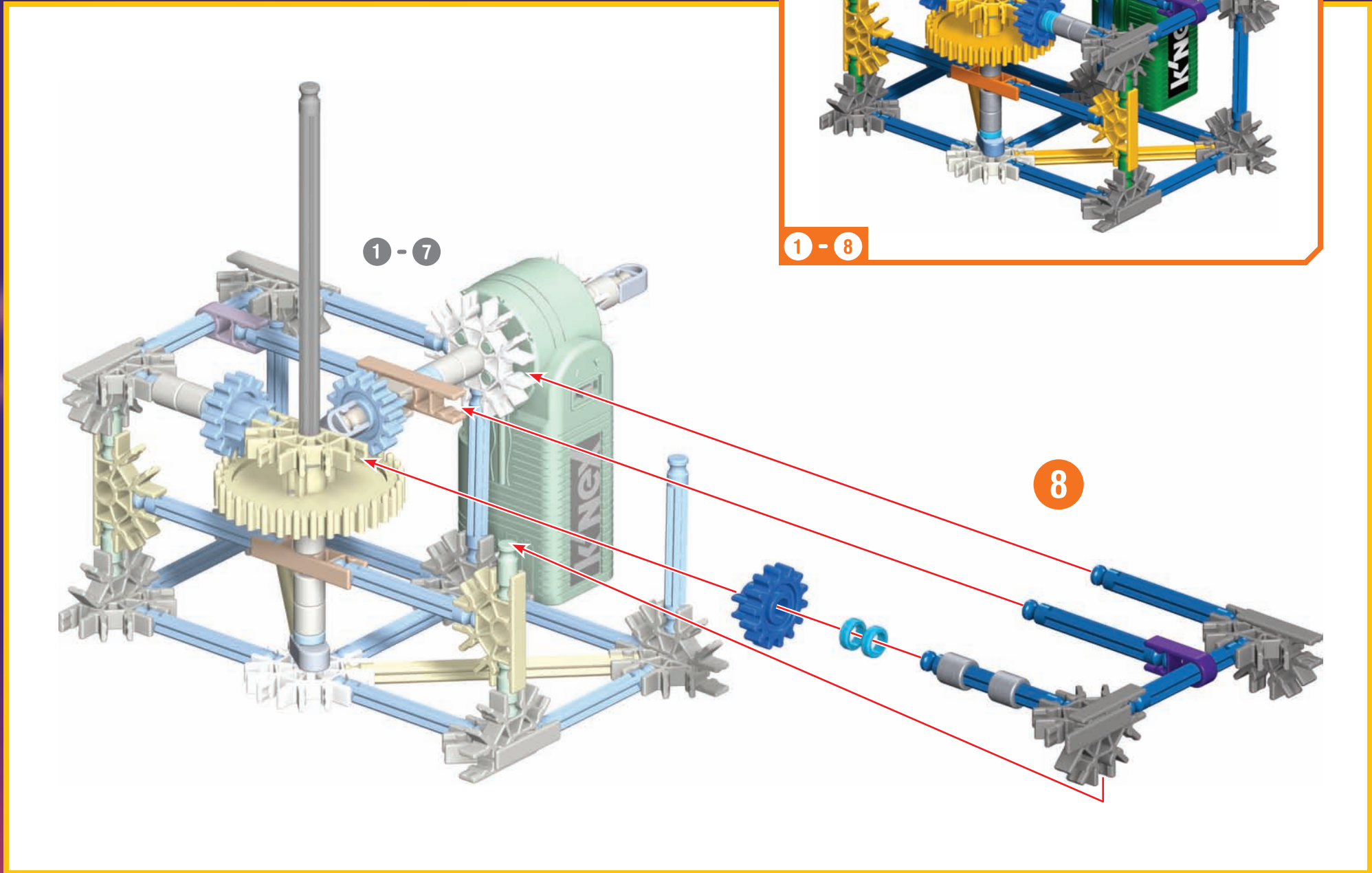


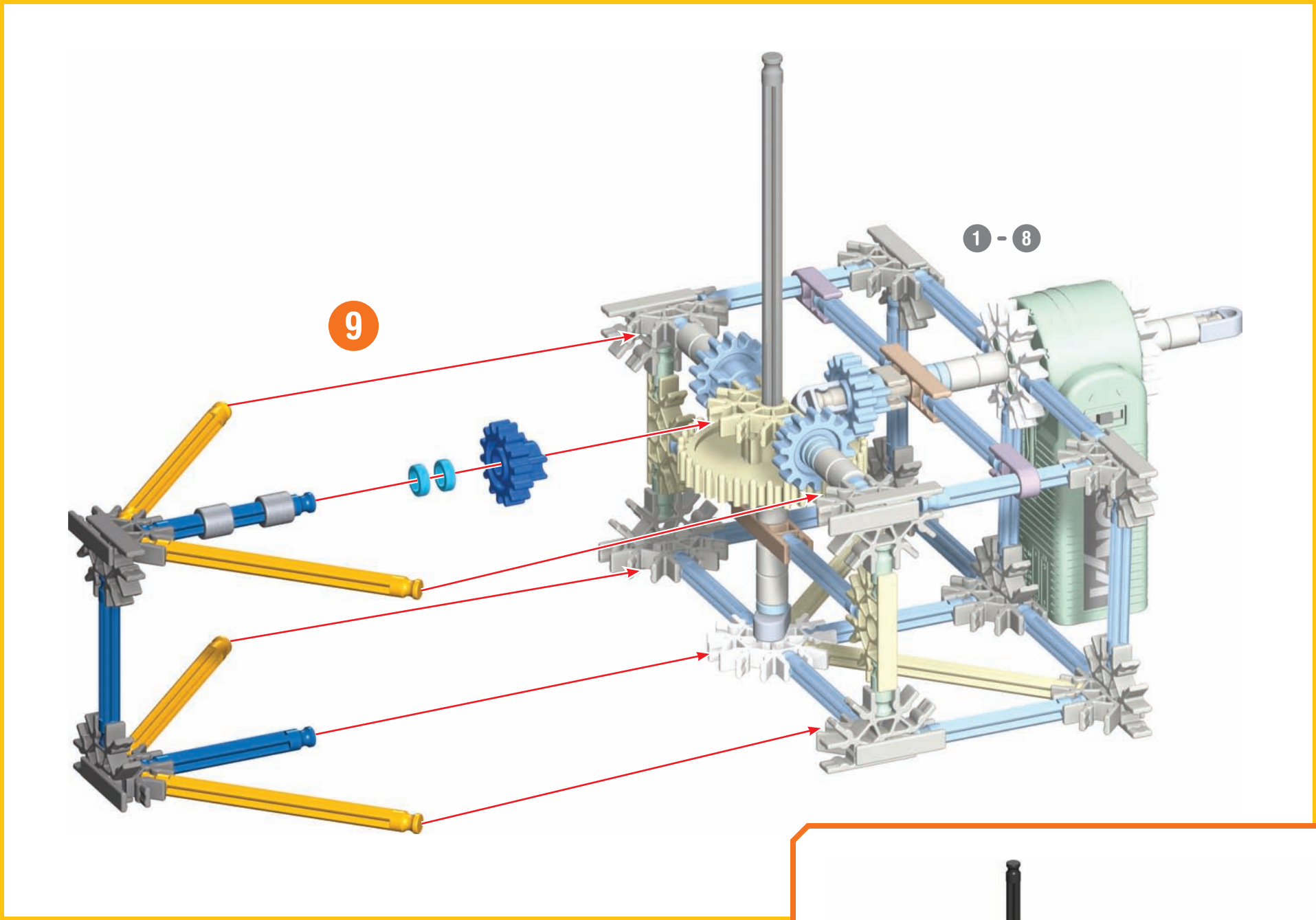
1 - 5

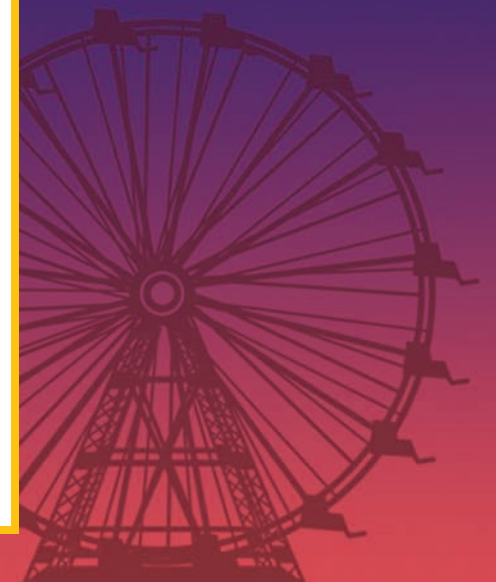
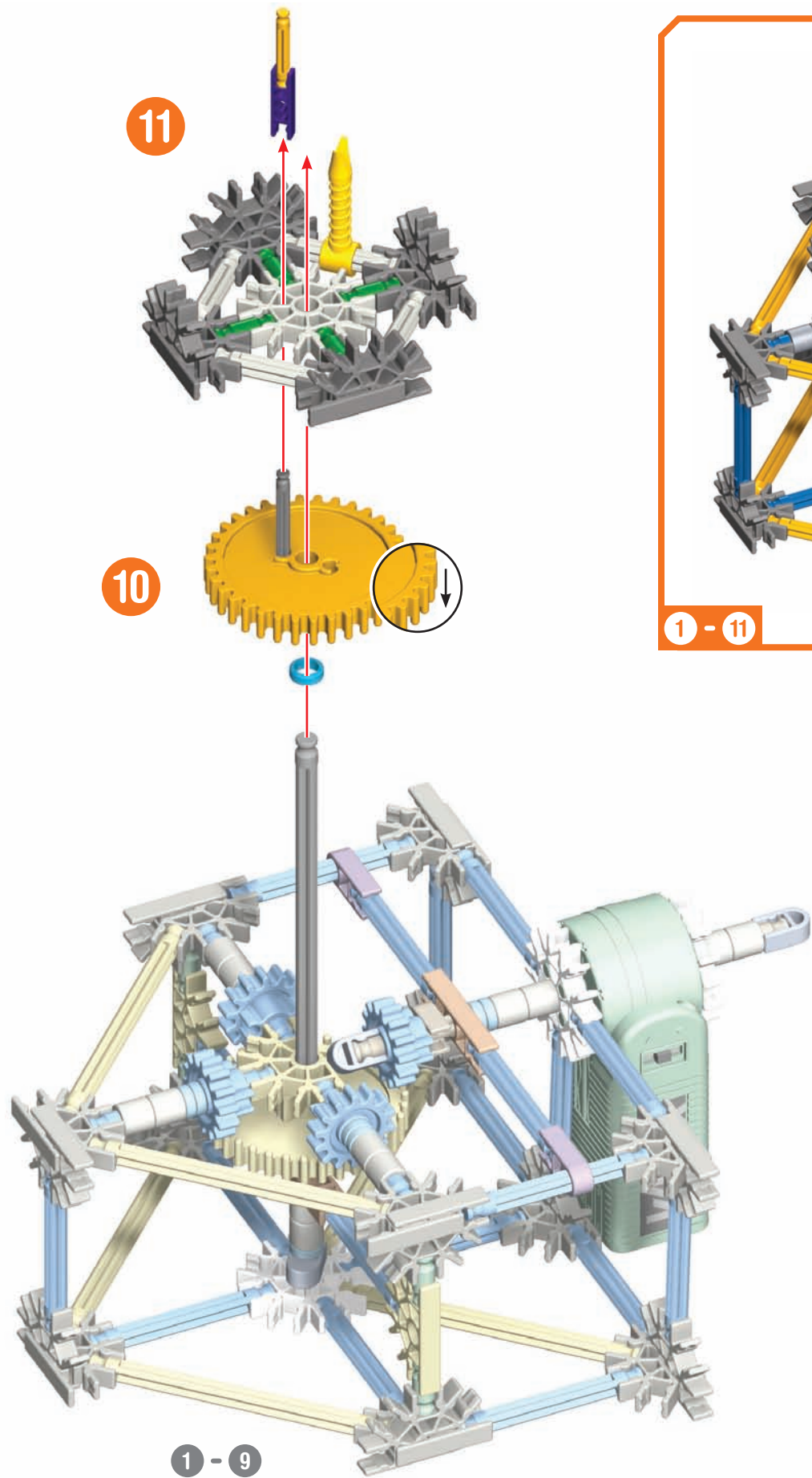


1 - 6

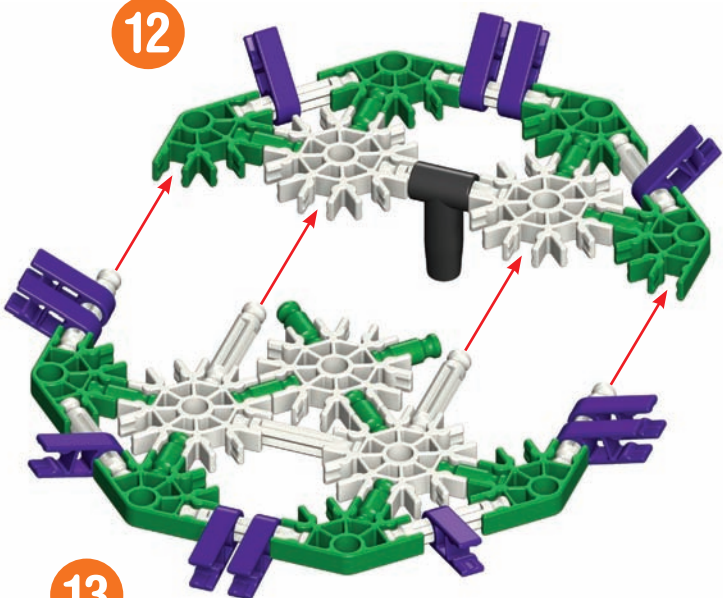






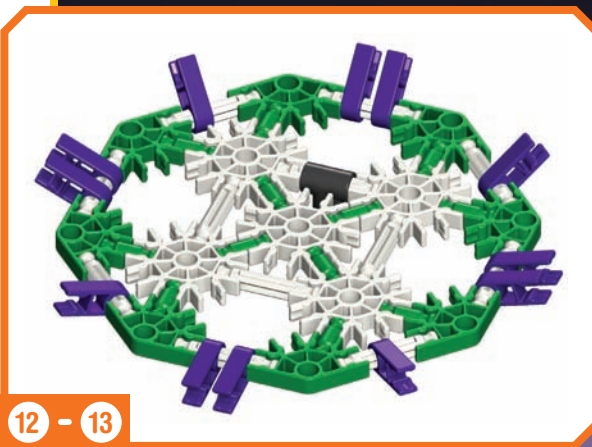


12



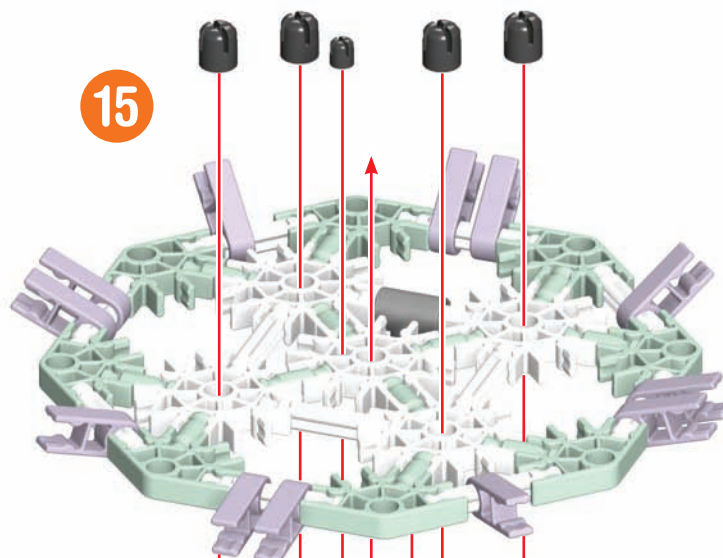
13

12 - 13



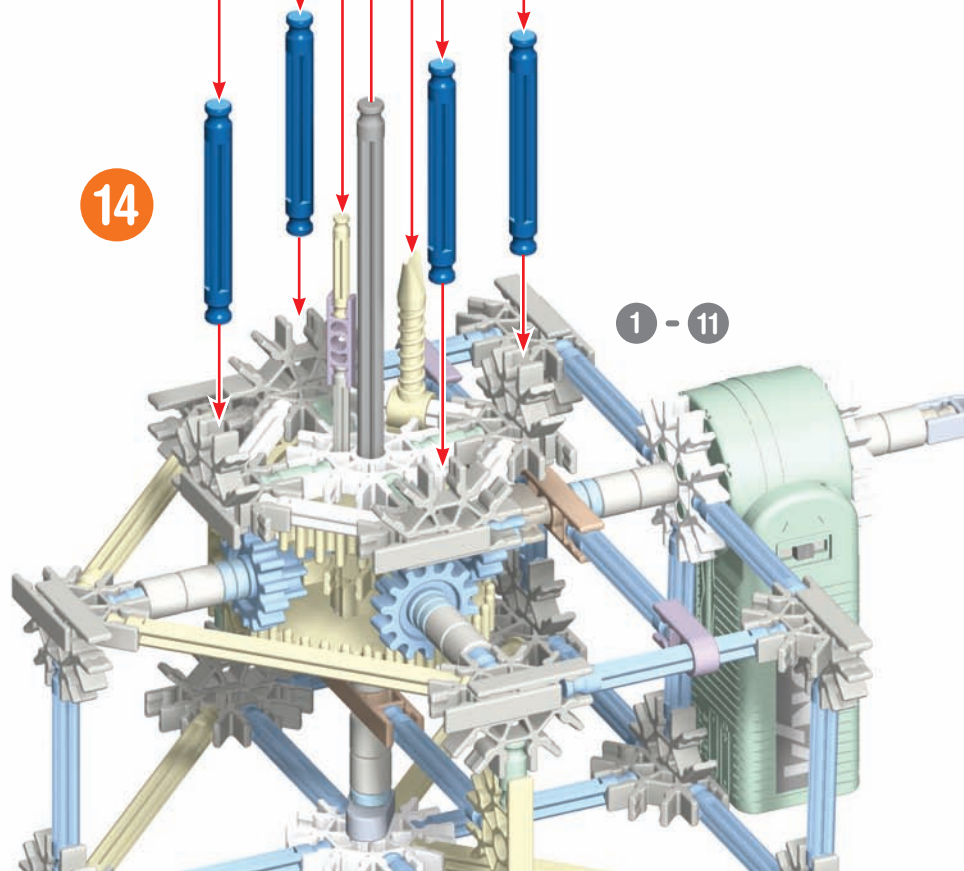
15

12 - 13



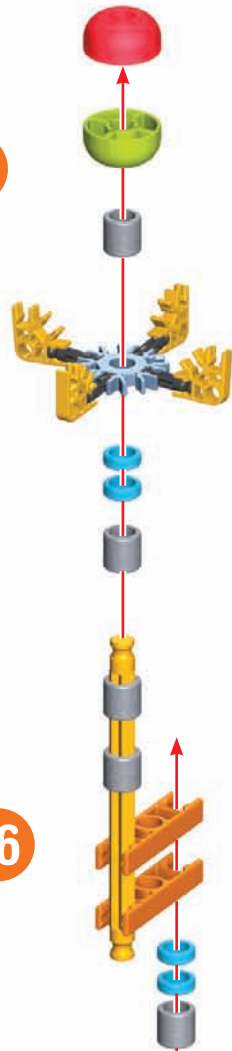
14

1 - 11

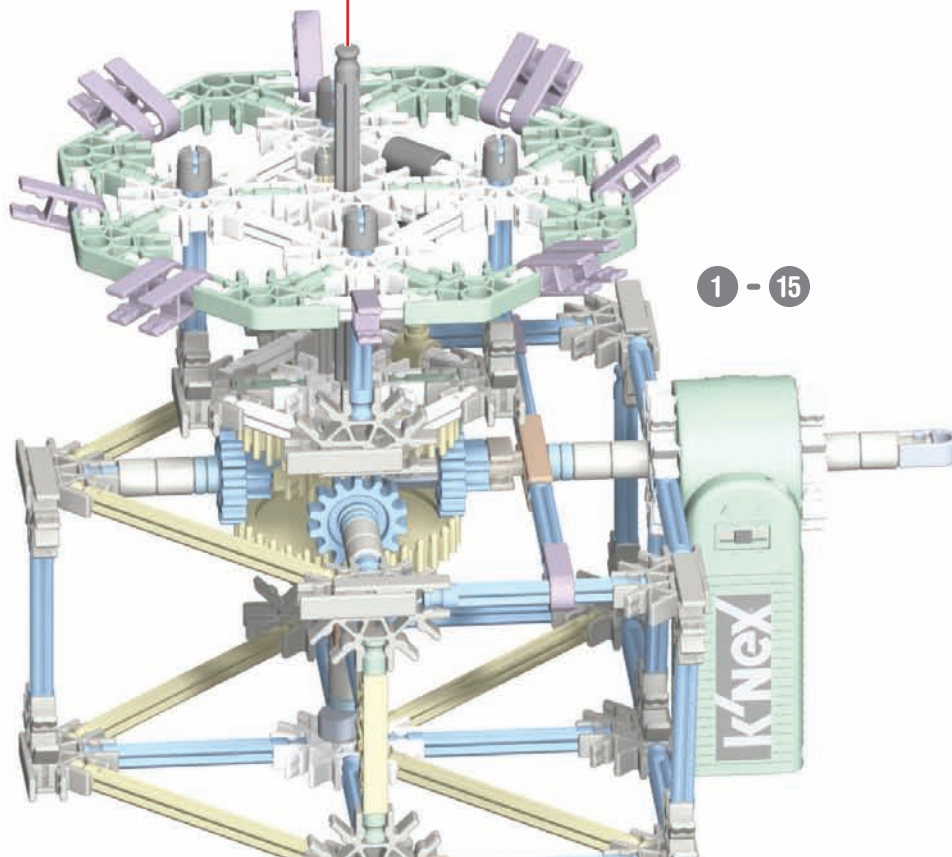


1 - 15

17

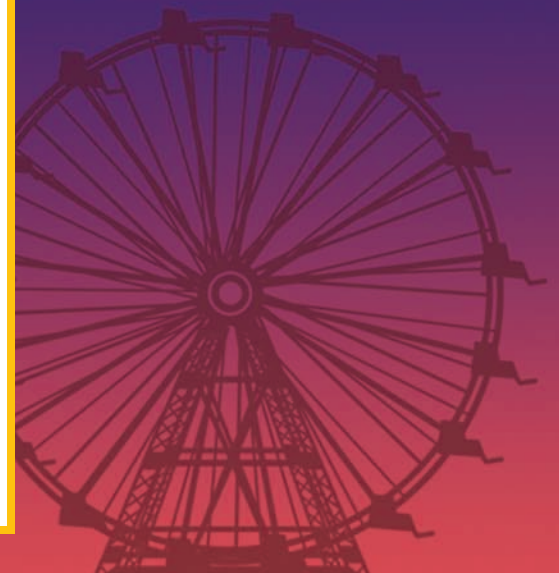
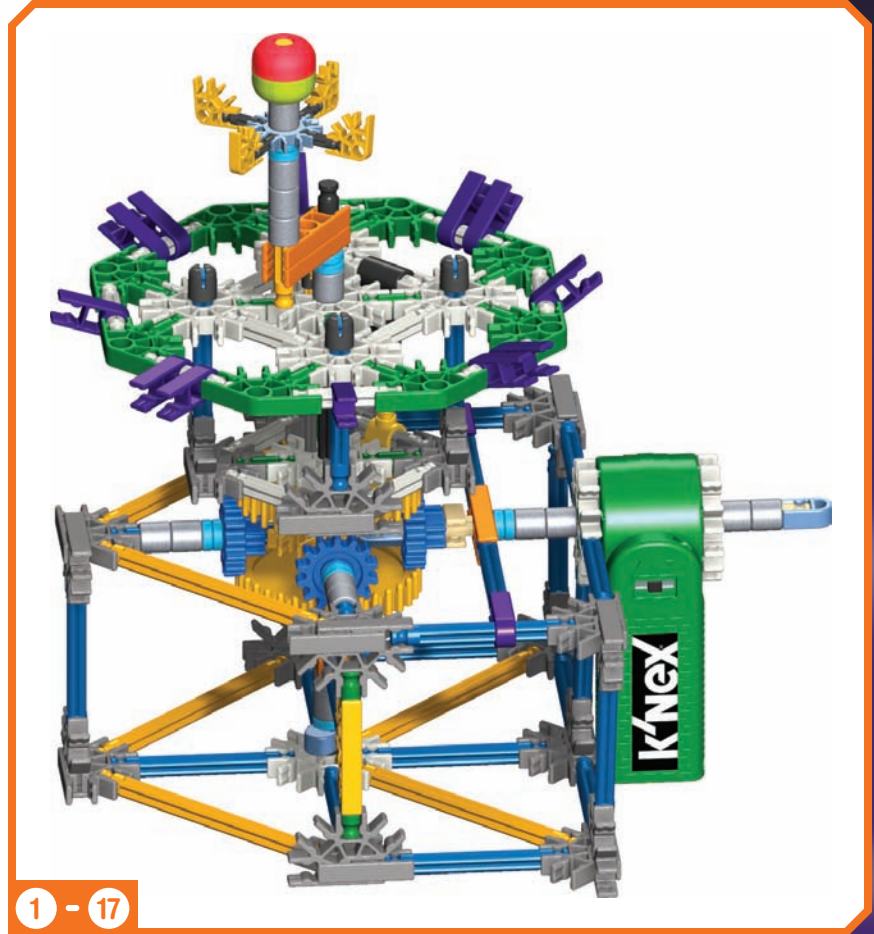


16

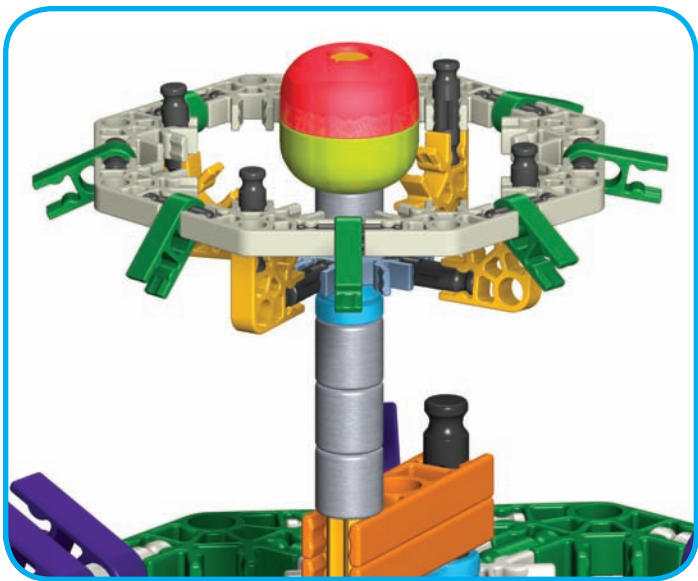
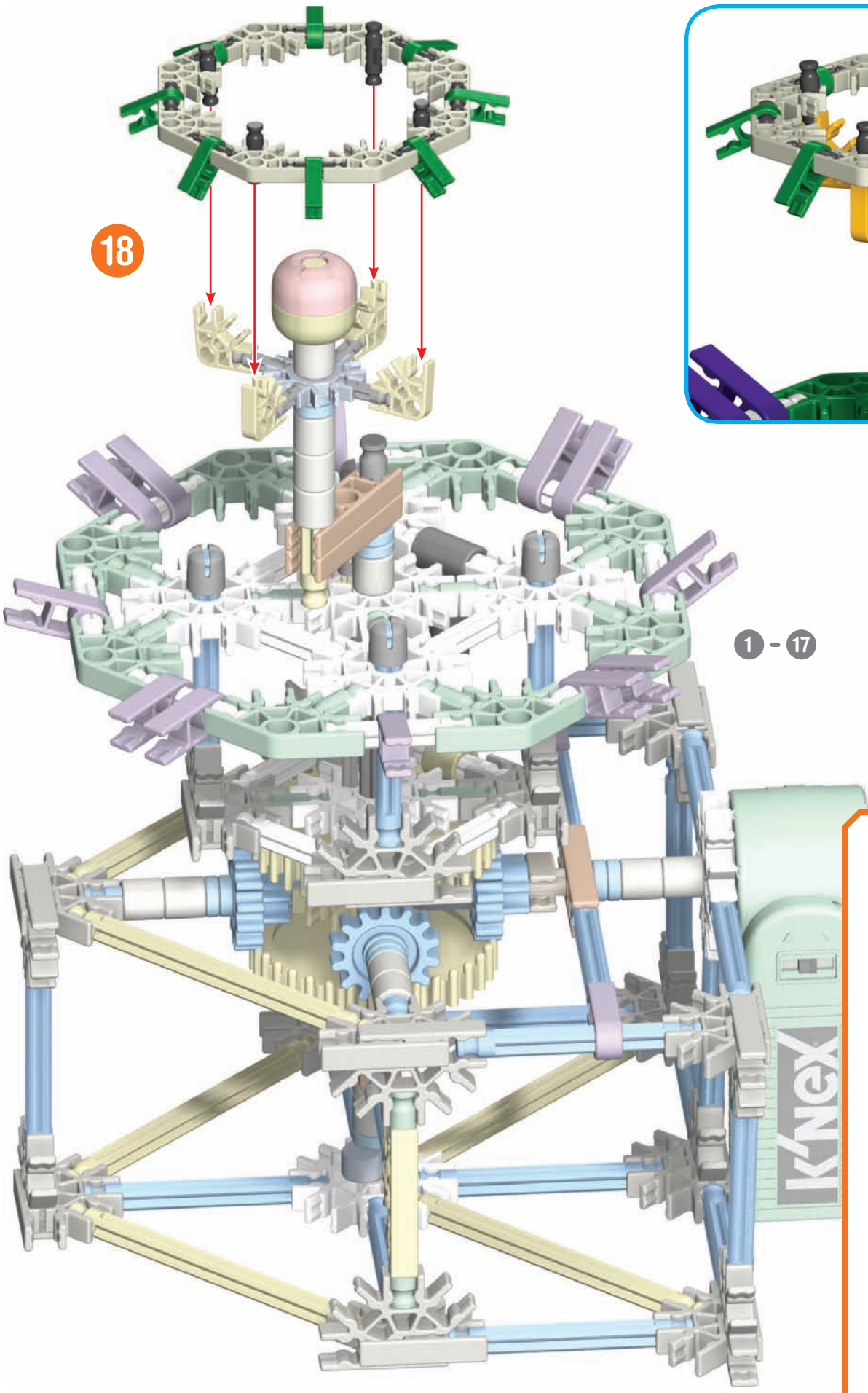


1 - 15

1 - 17



18

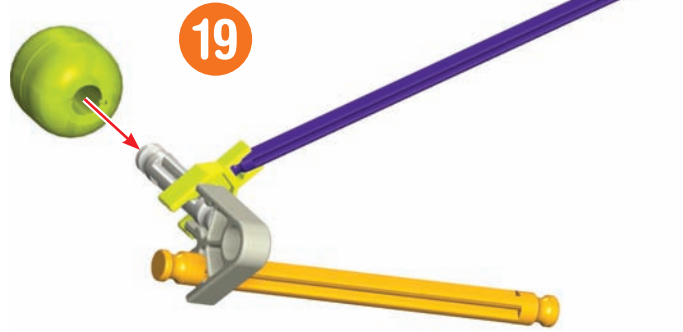


1 - 17



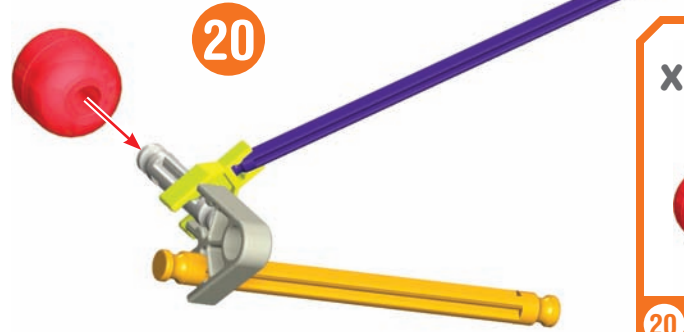
1 - 18

x2



19

x2



20

x2

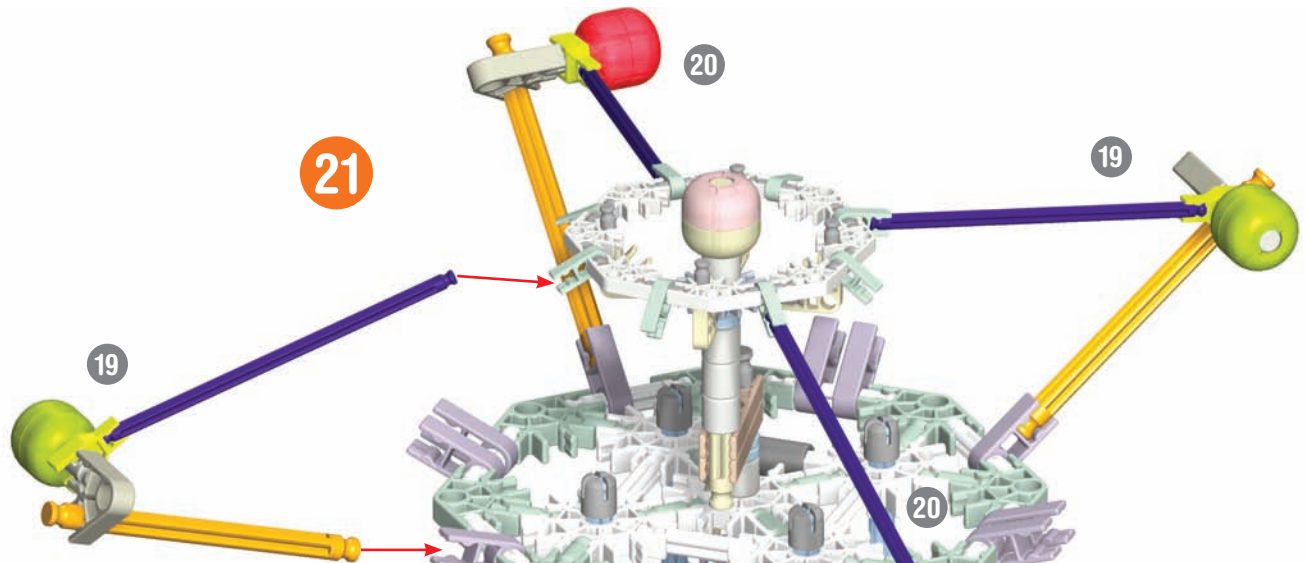


20

x2



19



21

19

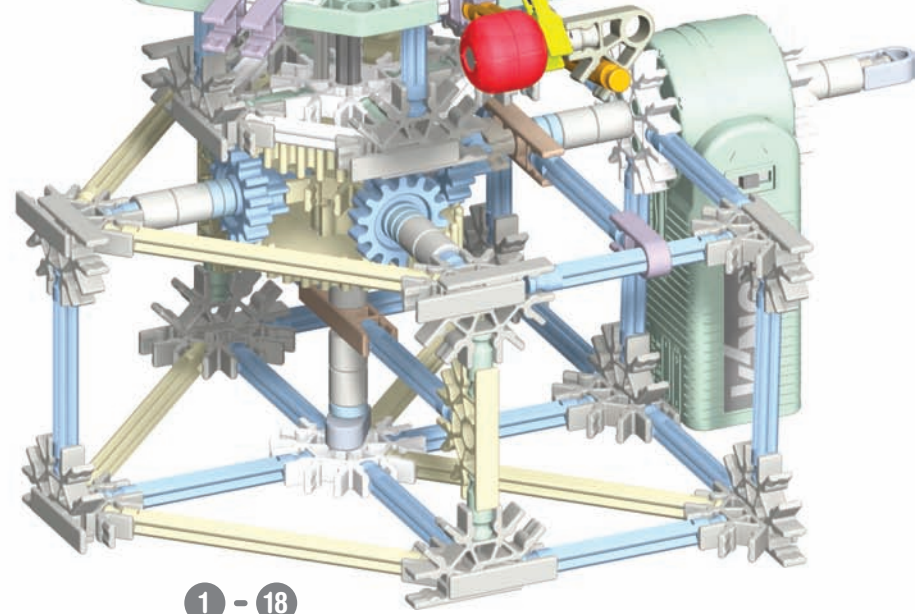
20

19

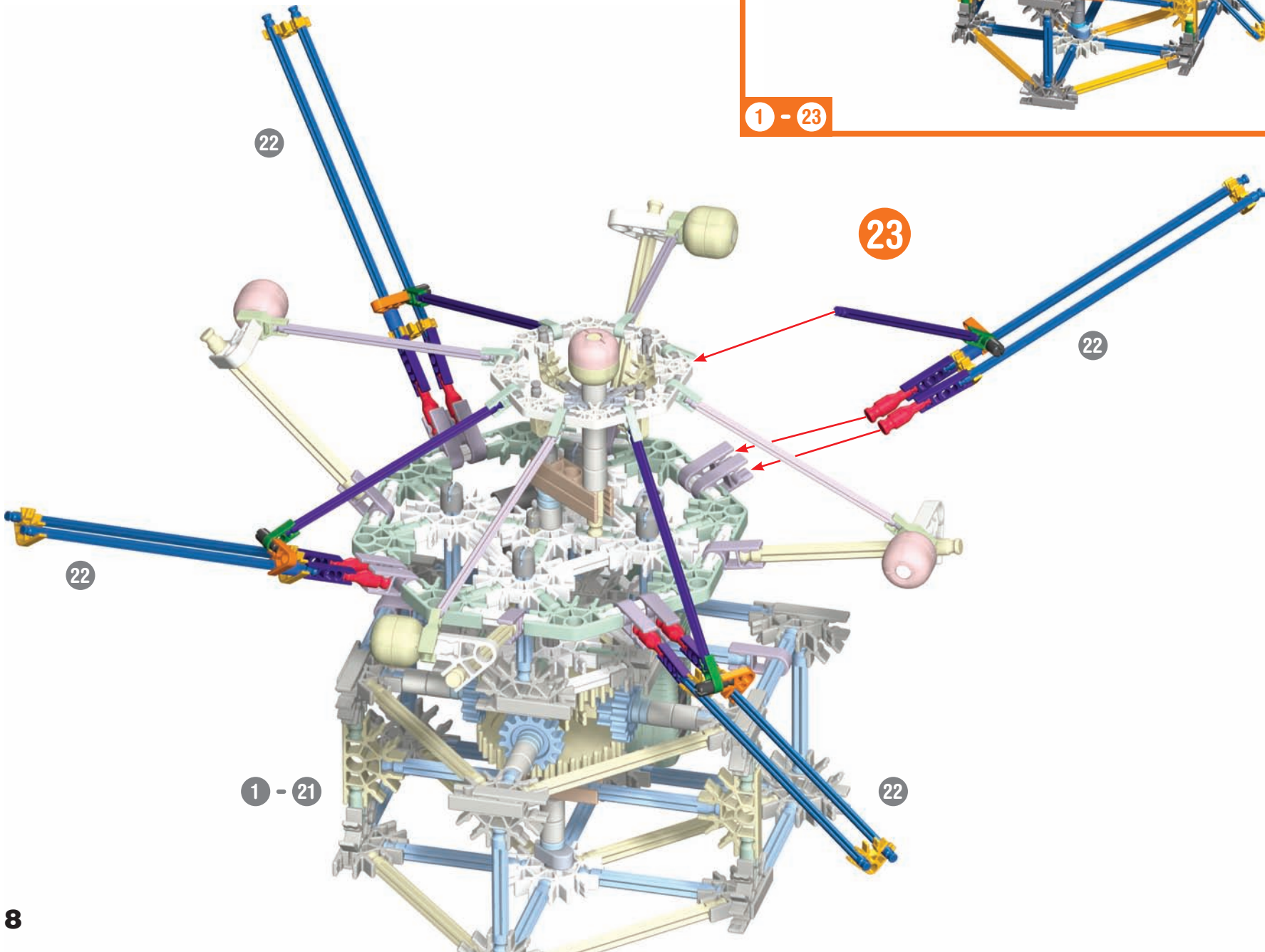
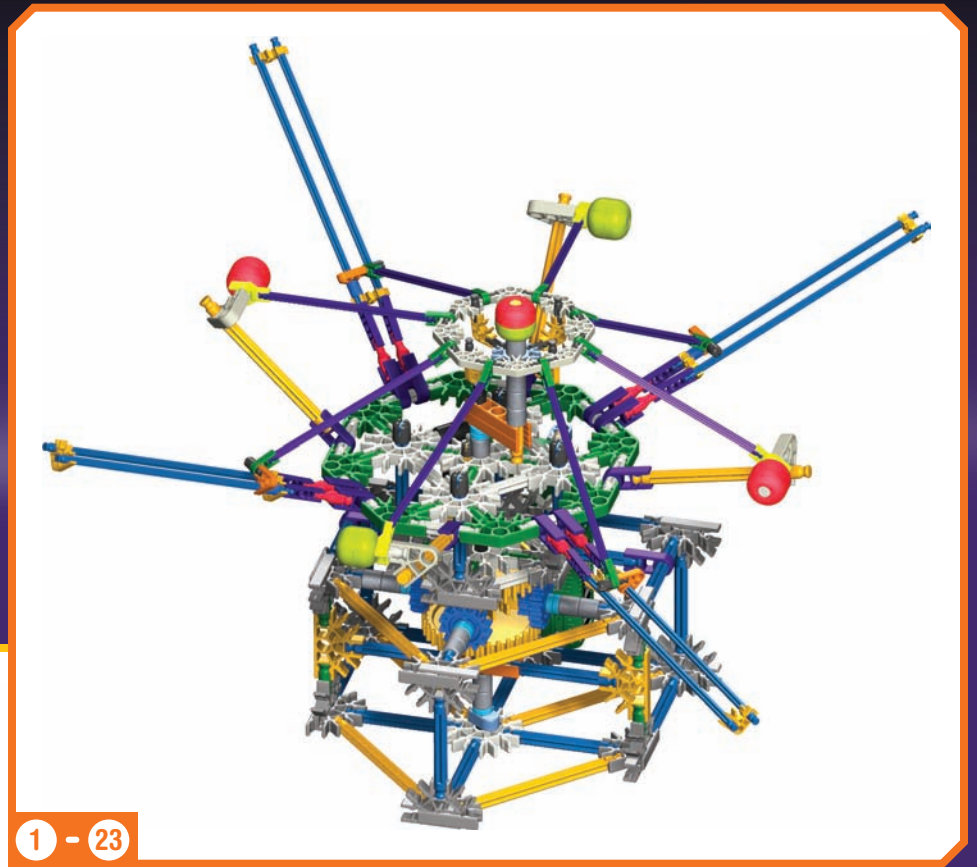
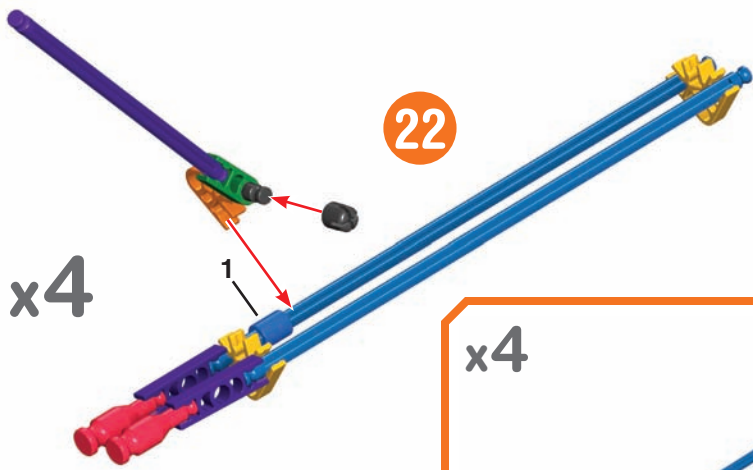
20



1 - 21



1 - 18



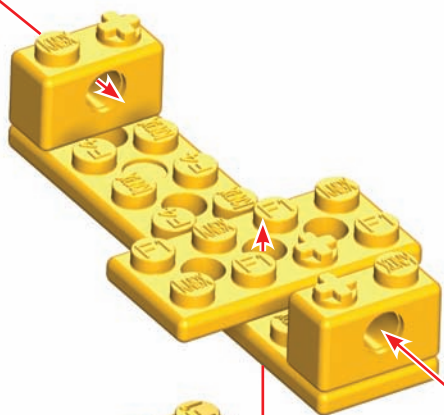
x4



24 - 25



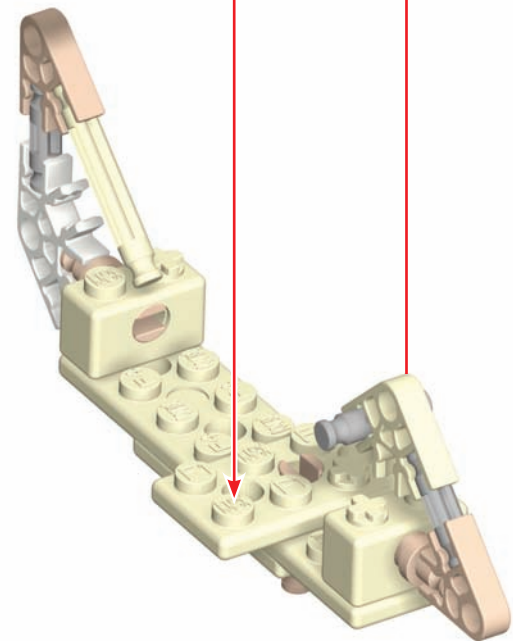
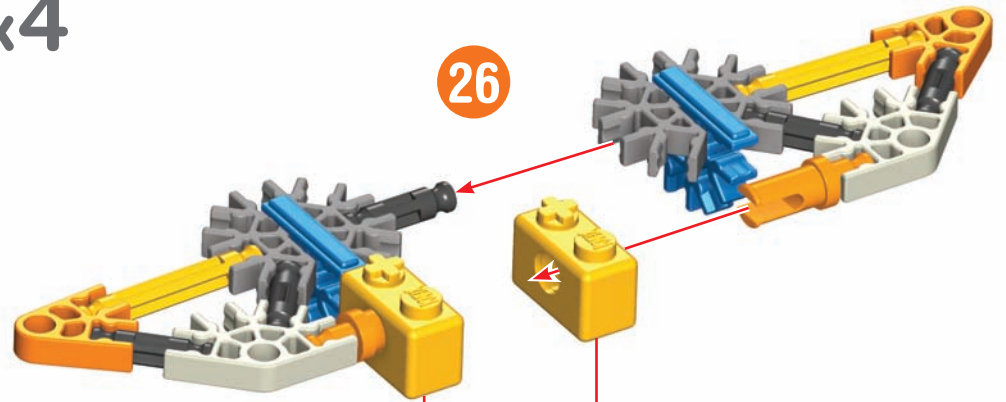
24



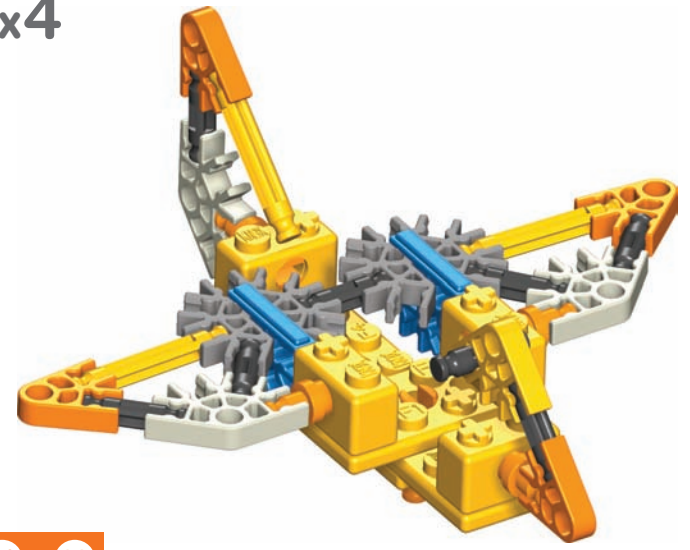
25



x4

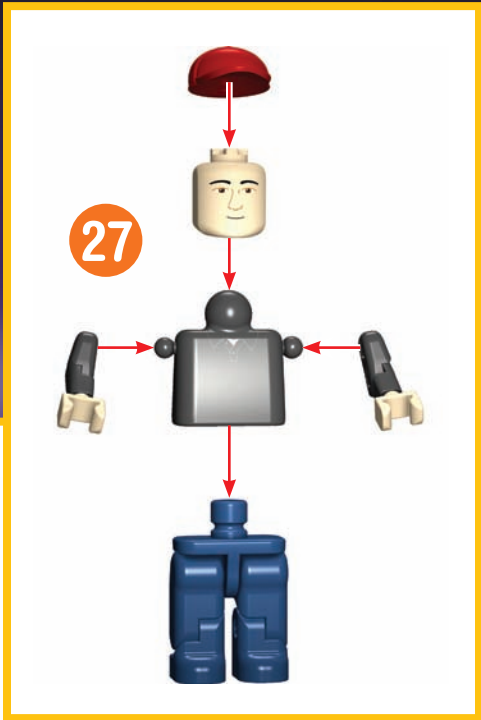


x4

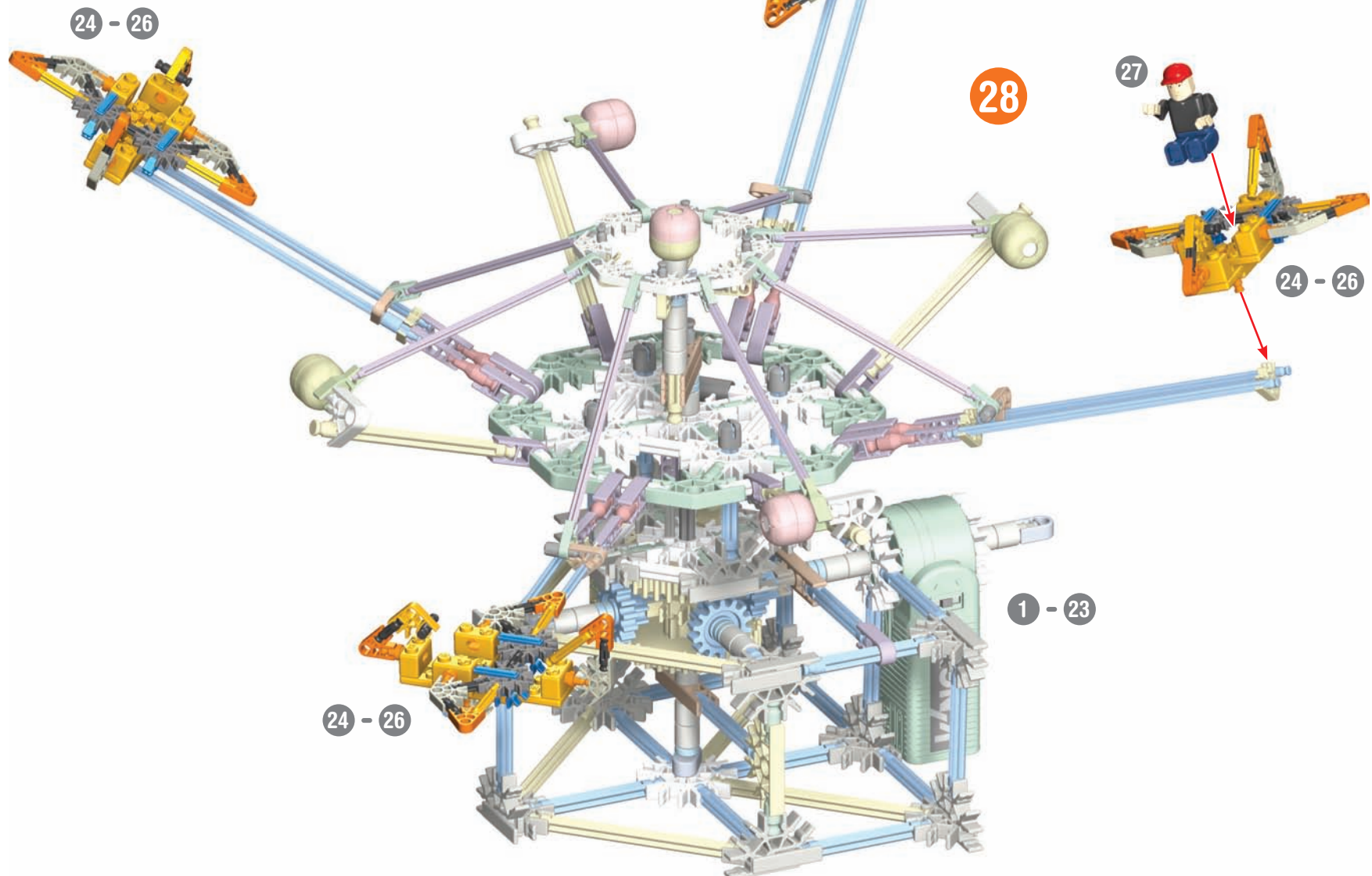




1 - 28



24 - 26



24 - 26

28

27

24 - 26

1 - 23

24 - 26

(ES) Español

(Página 2)

INFORMACIÓN IMPORTANTE PARA LOS PADRES Y NIÑOS

Guarda estas instrucciones en un sitio conveniente. Contienen información importante de seguridad.

Lee todas las advertencias e instrucciones antes de comenzar a construir y operar este modelo.

⚠️ ADVERTENCIA: PELIGRO DE ASFIXIA - Piezas pequeñas. No es para niños menores de 3 años.

PRECAUCIÓN: Mantén el cabello, los dedos, la cara y la ropa alejada de las piezas móviles.

PRECAUCIÓN: Si el cabello del niño entra en contacto con las partes en movimiento del juguete, puede quedar enredado.

- Compartan la experiencia K'NEX con su niño y hagan que la construcción con K'NEX sea una divertida aventura de toda la familia.
- Dedica tiempo a disfrutar el proceso de construcción. ¡No te apresures!
- Mientras construyes, trata de colocar tu modelo en la misma dirección que se muestra en las instrucciones.
- El producto y los colores pueden variar.

(Página 3)

INFORMACIÓN DE LA BATERÍA

PRECAUCIÓN: Para evitar fugas en las pilas

- Asegúrese de insertar las pilas correctamente y de siempre seguir las instrucciones del fabricante del juguete y de las pilas.
- No mezcle pilas viejas con nuevas, ni pilas alcalinas, estándar (carbón-cinc) o recargables (níquel-cadmio). Se debe usar solamente pilas del mismo tipo, o las que se recomiendan como equivalentes.
- Siempre retire las pilas débiles o gastadas del producto; no forme cortocircuito en los puntos de intercambio.
- Inserte las pilas de acuerdo con los esquemas de polaridad (+/-).

CONSEJOS IMPORTANTES

- Se recomiendan las pilas alcalinas.
- No se recomiendan las pilas recargables.
- Retire las pilas recargables del juguete antes de cargarlas; éstas deben ser cargadas solamente bajo la supervisión de un adulto.
- No se debe recargar las pilas que no son recargables.
- Mantenga los componentes sin polvo; no sumerja ni use en agua.
- No deseche las pilas en el fuego ya que pueden tener fugas, explotar y causar lesiones personales.
- Retire todas las pilas si el juguete no se usará por mucho tiempo.
- No meta las vainas pequeñas en los orificios del motor ya que dañarían el motor y no se podrían sacar.
- Proteja el medio ambiente desechando su producto y el embalaje de una manera responsable. El símbolo del recipiente con ruedas indica que el producto y las pilas no deben tirarse en la basura doméstica, ya que contienen sustancias que pueden dañar el medio ambiente y la salud. Por favor acuda a los lugares de recolección designados o a instalaciones de reciclaje para desechar el artículo o las pilas.

CÓMO INSERTAR Y QUITAR LAS PILAS

Utilizar un pequeño destornillador principal Phillips para aflojar el tornillo y para quitar la cubierta de batería. Insertar 2 AA (LR6) baterías* frescas en el compartimiento de batería con la polaridad correcta (+/-).

* No se incluyen

(Página 4)

BÁSICOS DE CONSTRUCCIÓN

EMPIEZA A CONSTRUIR

Para comenzar tu modelo, busca el 1 y sigue los números. Cada pieza tiene su propia forma y color. Simplemente mira los dibujos, busca las piezas

correspondientes en tu juego y después conéctalas. Mientras construyes, trata de colocar tu modelo en la misma dirección que se muestra en las instrucciones. Los colores desteñidos muestran que esta sección ya está construida. Conecta las nuevas secciones en los lugares señalados por las flechas. Las nuevas piezas que agregues estarán en colores vivos.

CONECTORES

Hay conectores azules y plateados con ranuras largas especiales. Se enganchan deslizándose como ves en los dibujos. Conecta estas piezas empujándolas hasta que oigas "clic".

ESPACIADORES

Hay lugares en tu modelo donde tendrás que agregar Espaciadores azules y plateados. Cerciórate de usar el color correcto y cuéntalos con cuidado.

ENGRANAJES

Observa la posición de los engranajes y la dirección de los dientes. Asegúrate de que los dientes enganchan perfectamente. Observa la posición de los engranajes y la dirección de los dientes. Asegúrate de que los dientes enganchan perfectamente.

(Página 5)

LISTA DE PIEZAS

Antes de empezar con la construcción, asegúrate de comparar las piezas en tu conjunto con la lista de las piezas aquí. Si faltan algunas, llámanos o escríbenos siguiendo las instrucciones en la página trasera. Estamos aquí para ayudarte.

(DE) Deutsch

(Seite 2)

WAS ELTERN UND KINDER UNBEDINGT WISSEN SOLLTEN

Halte diese Anleitungen stets griffbereit. Sie enthalten alle wichtigen Sicherheitshinweise.

Lies bitte alle Warnhinweise und Anleitungen, bevor du mit dem Bauen und Spielen beginnst.

⚠️ WARNHINWEIS: ERSTICKUNGSGEFAHR - Vorsicht Kleinteile! Nicht für Kinder unter 3 Jahren geeignet.

VORSICHT: Haare, Finger, Gesicht und Kleidungsstücke nicht mit beweglichen Teilen in Berührung kommen lassen.

VORSICHT: Die Haare des Kindes können in Kontakt mit bewegenden Teilen des Spielzeugs kommen und sich verfangen.

- Helfen Sie Ihrem Kind beim Bauen mit K'NEX und machen Sie aus diesem Bauprojekt ein Abenteuer mit Spaß und guter Laune für die gesamte Familie.
- Das Zusammenbauen macht Spaß, also nehmen Sie sich Zeit und hetzen Sie nicht!
- Versuche, dein Modell beim Zusammenbauen so zu orientieren, dass es in die gleiche Richtung weist, wie es in den Anleitungen beschrieben und gezeigt wird.
- Die Produkte und Farben unterscheiden sich eventuell von denen auf den Abbildungen.

(Seite 3)

INFORMATIONEN ZU DEN BATTERIEN

VORSICHT: Um ein Auslaufen der Batterien zu vermeiden

- Achte darauf dass die Batterien korrekt eingelegt werden und folge den Anweisungen der Spielzeug- und Batteriefabrikanten.
- Mische keine alten und neuen Batterien oder alkaline Batterien, Standardbatterien (Kohle-Zink) oder wiederaufladbare Batterien (Nickel-Cadmium). Verwende nur Batterien des gleichen Typs oder des empfohlenen äquivalenten Typs.
- Leere oder verbrauchte Batterien aus dem Spielzeug entfernen; darauf achten, dass die Pole der Batterie nicht kurzgeschlossen werden.

- Beim Einlegen der Batterien auf die korrekte Polarität (+/-), wie dargestellt, achten.

WICHTIGE TIPPS

- Alkaline Batterien werden empfohlen.
- Wiederaufladbare Batterien sind nicht empfohlen.
- Bei Verwendung von wiederaufladbaren Batterien müssen diese aus dem Spielzeug entfernt werden, bevor sie wieder aufgeladen werden; das Wiederaufladen darf nur unter Aufsicht eines Erwachsenen stattfinden.
- Nichtwiederaufladbare Batterien dürfen nicht wieder aufgeladen werden.
- Die Komponenten von Staub freihalten; nicht in Wasser tauchen.
- Zu entsorgende Batterien nicht ins Feuer werfen; sie können auslaufen oder explodieren und Körperverletzungen verursachen.
- Wenn das Spielzeug längere Zeit nicht verwendet werden soll, alle Batterien entfernen.
- In keine der Öffnungen des Motor kleine Stangen einsetzen; sie beschädigen den Motor und können nicht entfernt werden.
- Trage zum Umweltschutz bei und entsorge unser Produkt sowie die Verpackung in verantwortungsvoller Weise. Das Mülltonnen-Symbol bedeutet, dass das Produkt und die Batterien nicht dem Restmüll zugeführt werden dürfen, weil sie Stoffe enthalten, die sich schädigend auf die Umwelt und die Gesundheit auswirken können. Bitte recycle den Artikel bzw. die Batterien und werfe sie in die entsprechenden Recyclingcontainer.

ANWEISUNGEN ZUM EINLEGEN UND ENTFERNEN DER BATTERIEN

Einen kleinen Kreuzkopfschraubenzieher benutzen, um die Schraube zu lösen und die Batterieabdeckung zu entfernen. 2 frische AA (oder LR6) Batterien* in den Batterieraum mit der korrekten Polarität einsetzen (+/-).

* Nicht enthalten

(Seite 4)

GRUNDLEGENDE BAUANLEITUNGEN FÜR K'NEX

LOS GEHT'S MIT DEM BAUEN

Um mit dem Bauen deines Modells zu beginnen, suche die Nummer 1 und folge den laufenden Nummern. Jedes Teil hat seine eigene Form und Farbe. Schau dir einfach die Abbildungen an, such die Teile in deinem Bausatz, die so aussehen wie das, was du auf der Abbildung siehst und steck sie ineinander. Versuche, dein Modell beim Zusammenbauen so zu orientieren, dass es in die gleiche Richtung weist, wie es in den Anleitungen beschrieben und gezeigt wird. Blasse Farben weisen darauf hin, dass dieser Streckenabschnitt bereits zusammengebaut ist.

ABSTANDSSTÜCKE

An manchen Stellen in deinem Modell musst du Abstandsstücke einbauen. Achte darauf, die richtige Farbe und Anzahl von Abstandsstücken wie in der Anleitung gezeigt zu verwenden.

VERBINDUNGSSTÜCKE

Blaue und silberfarbene verbindungsstücke haben besonders lange Schlitzte. Wie du auf der Abbildung sehen kannst, lassen sie sich ineinander schieben. Achte beim Aneinanderfügen dieser Teile darauf, dass du ein Klickgeräusch hörst. Erst dann sind die Teile fest miteinander verbunden.

GETRIEBE

Achte auf die Lage der Getriebeteile und die Richtung der Zahnräder. Vergewissere dich, dass die Zahnräder ineinander greifen.

(Seite 5)

TEILELISTE

Bevor du mit dem Bauen anfängst, solltest du prüfen ob die Teile in deinem Bausatz mit denen auf dieser Teileliste übereinstimmen. Falls etwas fehlt, rufe uns an oder schreibe uns (siehe Rückseite). Wir sind für dich da!

(IT) Italiano

(Pagina 2)

INFORMAZIONI IMPORTANTI PER BAMBINI E GENITORI

Tenere queste istruzioni a portata di mano. Contengono importanti informazioni di sicurezza.

Leggere tutte le avvertenze e le istruzioni prima di iniziare a costruire il modello e di farlo funzionare.

⚠ AVVERTENZA: PERICOLO DI SOFFOCAMENTO - Piccole parti. Non adatto a bambini di età inferiore ai 3 anni.

ATTENZIONE: Tenere i capelli, le dita, il viso e i vestiti lontano da tutte le parti in movimento.

ATTENZIONE: I capelli del bambino potrebbero impigliarsi se vengono a contatto con le parti del giocattolo in movimento.

- Condividi l'esperienza di K'NEX con tuo figlio e rendi la costruzione con K'NEX un divertimento per tutta la famiglia.
- Prendi il tempo necessario per divertirti durante il processo di costruzione. Non ti affrettare!
- Orienta il tuo modello nella stessa direzione indicata nelle istruzioni.
- Il prodotto e i colori possono variare.

(Pagina 3)

INFORMAZIONI SULLE BATTERIE

ATTENZIONE: Come evitare perdite delle batterie

- Accertarsi di inserire le batterie correttamente e seguire sempre le istruzioni del produttore delle batterie e del giocattolo.
- Non mettere insieme batterie nuove e vecchie o alcaline, standard (carbonio-zinco) e ricaricabili (nicel-cadmio). Usare sempre batterie raccomandate dello stesso tipo o di tipo equivalente.
- Rimuovere sempre batterie quasi scariche o completamente scariche dal prodotto; non causare corto circuito ai terminali di alimentazione.
- Inserire le batterie con la polarità corretta (+/-) come illustrato.

CONSIGLI IMPORTANTI

- Si raccomanda l'uso di batterie alcaline.
- Non si raccomanda l'uso di batterie ricaricabili.
- Rimuovere le batterie ricaricabili dal giocattolo prima della carica: devono essere caricate solo sotto la supervisione di un adulto.
- Le batterie non ricaricabili non devono essere ricaricate.
- Mantenere i componenti privi di polvere; non immergere o usare in acqua.
- Non gettare le batterie nel fuoco, poiché potrebbero perdere o esplodere e causare lesioni.
- Rimuovere tutte le batterie se il giocattolo non verrà usato per un lungo periodo di tempo.
- Non inserire aste più corte di 5,1 cm (2 pollici) nei fori del motore, in quanto danneggerebbero il motore e non possono essere rimosse.
- Aiuta l'ambiente eliminando il prodotto e la confezione in modo responsabile. Il simbolo concernente il secchio con le ruote indica che il prodotto e le batterie non possono essere eliminati con la spazzatura domestica in quanto contengono sostanze che possono danneggiare l'ambiente e la salute. Usare i punti di raccolta designati o gli impianti di riciclaggio quando si devono eliminare l'articolo e le batterie.

COME INSERIRE E RIMUOVERE LE BATTERIE

Utilizzare un piccolo cacciavite phillips per allentare le vite e per rimuovere la copertura di batteria. Inserire 2 AA (o LR6) batterie* fresche nello scompartimento di batteria con la polarità corretta (+/-).

* Non incluse

(Pagina 4)

ISTRUZIONI DI BASE PER COSTRUIRE CON K'NEX

COMINCIA A COSTRUIRE

Per iniziare il modello, cerca il numero 1 e segui i numeri. Ogni pezzo ha una sua forma e un suo colore. Guarda la figura, trova i pezzi corrispondenti

nel set e mettili insieme. Cerca di tenere il modello nella stessa direzione della figura e in tal modo sarà più semplice attaccare i pezzi nei posti giusti. I colori spenti ti dicono che questa sezione è già stata costruita. Dovrai collegare la nuova sezione al punto indicato dalla punta della freccia.

CONNETTORI

È molto importante posizionare i connettori blu e argento in una specifica direzione. Presta molta attenzione alle istruzioni e posiziona i connettori orizzontalmente o verticalmente proprio come illustrato. Spingi con forza fino ad udire un clic.

SPAZIATORI

Ci sono punti nel tuo modello a cui dovrai aggiungere spaziatori blu e argento. Accertati di contarli attentamente.

INGRANAGGI

Prendi nota della posizione degli ingranaggi e della direzione dei denti degli ingranaggi. Accertati che i denti ingranino insieme.

(Pagina 5)

ELENCO DELLE PARTI

Prima di cominciare a costruire, accertati di confrontare le parti che sono nel tuo set con l'elenco delle parti qui. Se ne manca una chiamaci o scrivici usando le informazioni che sono nella retrocopertina. Noi siamo qui per aiutarti!

(PT) Português

(Página 2)

COISAS IMPORTANTES PARA OS PAIS E OS MIÚDOS

Mantenha estas instruções num local de fácil acesso, pois contém informações importantes de segurança.

Lê as instruções e advertências antes de começar a construir e a operar o modelo.

⚠ AVISO: PERIGO DE SUFOCAÇÃO - Peças pequenas. Não se destina a crianças com menos de 3 anos de idade.

CUIDADO: Mantém o cabelo, os dedos, a cara e a roupa afastados de todas as peças móveis.

CUIDADO: O cabelo da criança pode ficar emaranhado se entrar em contacto com as peças móveis do brinquedo.

- Compartilhe da experiência K'NEX com os miúdos e faça com que o processo de construção com K'NEX se torne numa aventura entre família.
- Não te precipites para assim poderes desfrutar do processo de construção. Não o faças à pressa!
- Tenta fazer com que o teu modelo esteja virado exactamente na mesma direcção indicada nas instruções.
- Tanto o produto como as respectivas cores podem variar.

(Seite 3)

INFORMAÇÕES SOBRE AS PILHAS

CUIDADO: Para evitar fugas das pilhas

- Certifique-se de que introduz as pilhas correctamente e siga sempre as instruções do fabricante da bateria e do brinquedo.
- Não combine pilhas usadas com pilhas novas, pilhas alcalinas, padrão (carbono-zinco) ou pilhas recarregáveis (níquel-cádmio). Deverão ser usadas apenas pilhas do mesmo tipo ou equivalentes ao tipo recomendado.
- Retire sempre as pilhas fracas ou gastas do produto; não provoque um curto-circuito nos terminais de alimentação.
- Introduza as pilhas com a polaridade correcta (+/-), conforme se mostra.

CONSELHOS IMPORTANTES

- Recomenda-se o uso de pilhas alcalinas.
- Não se recomenda o uso de pilhas recarregáveis.

- Retire as pilhas recarregáveis do brinquedo antes de as carregar; estas pilhas devem ser recarregadas apenas sob vigilância de adultos.
- As pilhas não recarregáveis não devem ser carregadas.
- Mantenha os componentes livres de poeiras; não mergulhe em água nem use água.
- Não elimine as pilhas queimando-as; estas podem apresentar fugas ou explodir causando lesões.
- Retire todas as pilhas do brinquedo se não tencionar usá-lo durante um longo período de tempo.
- Não coloque varetas de tamanho inferior a 5,1 cm (2 pol.) em nenhuma abertura do motor; as varetas causarão danos no motor e não podem ser removidas.
- Ajude o ambiente eliminando o seu produto e a embalagem vazia responsabilmente. A imagem do contentor do lixo com rodinhas indica que o produto e as pilhas não devem ser eliminados juntamente com os resíduos domésticos pois contém substâncias que podem provocar efeitos nocivos no ambiente e na saúde. Por favor use os pontos de recolha designados ou as instalações de reciclagem quando necessitar de eliminar o produto ou as pilhas.

COMO INSERIR E REMOVER AS PILHAS

Usar uma chave de fenda principal pequena de Phillips para afrouxar o parafuso e para remover a tampa de bateria. Introduzir 2 AA (ou LR6) baterias* frescas no compartimento de bateria com a polaridade correcta (+/-).

* Não estão incluídas

(Página 4)

PONTOS BÁSICOS PARA A CONSTRUÇÃO K'NEX

INICIA A CONSTRUÇÃO

Para começar o teu modelo, procura o 1 e segue os números. Cada peça tem a sua própria forma definida e cor. Basta simplesmente olhares para a ilustração, procurar as peças do teu jogo correspondentes às que estás a ver e, em seguida, conectar umas nas outras. Enquanto estás a montar as peças, tenta manter o teu modelo na mesma direcção, conforme mostrado na ilustração, para assim ligares as peças correctamente. As cores desbotadas indicam que esta secção já está montada. Passarás então a fazer a conexão da nova secção no local indicado pelas setas.

CONECTORES

É muito importante que posicionas os conectores azuis e cor de prateados numa direcção específica. Presta muita atenção às instruções e coloca estes conectores horizontal ou verticalmente, exactamente conforme se mostra nas ilustrações. Junta as partes simultaneamente e com firmeza até ouvires um "estalido".

ESPAÇADORES

Existirão certos pontos no teu modelo que necessitam a colocação de espaçadores azuis e prateados. Assegura-te que os contas cuidadosamente.

ENGRENAGENS

Nota a posição das engrenagens e a orientação dos dentes das engrenagens. Assegura-te que os dentes se endentam conjuntamente.

(Página 5)

LISTA DE PEÇAS

Antes de iniciares a construção, certifica-te de que comparas as peças do teu conjunto com a lista das peças aqui. Se faltar alguma peça telefona ou escreve-nos usando as informações indicadas na contracapa. Estamos aqui para te ajudar!

(NL) Nederlands

(Bladzijde 2)

BELANGRIJKE GEGEVENS VOOR OUDERS EN KINDEREN

Bewaar deze aanwijzingen op een gemakkelijk bereikbare plaats. Ze bevatten belangrijke veiligheidsgegevens.

Gelieve alle waarschuwingen en aanwijzingen te lezen vóór je het model begint op te bouwen en te gebruiken.

⚠ **WAARSCHUWING: VERSTIKKINGSGEVAAR** - Kleine onderdelen. Niet geschikt voor kinderen onder 3 jaar.

OPGEPAST: Hou het haar, de vingers, het gezicht en kledij verwijderd van alle bewegende onderdelen.

OPGEPAST: Als het haar van het kind in aanraking komt met bewegende onderdelen van het speelgoed kan het haar verstrikt raken.

- Deel de K'NEX ondervinding met je kind en maak van het bouwen met K'NEX een aangenaam familieavontuur.
- Neem je tijd tijdens het bouwen en monteren. Spoed je niet!
- Tracht je model in dezelfde richting te plaatsen als de aanwijzingen terwijl je bouwt en monteert.
- Produkt en kleuren kunnen afwijken.

(Seite 3)

BATTERIJGEGEVENS

OPGEPAST: Om batterijgegevens te vermijden

- Verzeker je ervan dat de batterijen er op de juiste manier in te steken en volg steeds de aanduidingen van de speelgoed- en batterijenfabrikanten.
- Meng geen oude en nieuwe batterijen of alkalische, gewone (koolstof-zink) of herlaadbare (nikkel-cadmium) batterijen met mekaar.

Uitsluitend batterijen van dezelfde of van een aanbevolen equivalente soort dienen gebruikt te worden.

- Verwijder steeds uitgeputte of ontladen batterijen uit het produkt; veroorzaak geen kortsluiting van de voedingspolen.
- Steek de batterijen erin volgens de juiste polariteit (+/-) zoals afgebeeld.

BELANGRIJKE TIPS

- Alkalische batterijen worden aanbevolen.
- Herlaadbare batterijen worden niet aanbevolen.
- Verwijder herlaadbare batterijen uit het speelgoed alvorens ze te herladen; ze moeten slechts herladen worden onder het toezicht van een volwassene.
- Niet-herlaadbare batterijen mogen niet herladen worden.
- Bescherm onderdelen tegen stof; dompel ze niet of gebruik ze niet in water.
- Werp de batterijen niet in het vuur; ze zouden kunnen lekken of ontploffen en verwondingen veroorzaken.
- Verwijder alle batterijen wanneer het speelgoed gedurende lange tijd niet gebruikt zal worden.
- Plaats staafjes in de openingen van het motor, zij zouden de motor beschadigen en kunnen niet worden verwijderd.
- Help de omgeving door uw product en verpakking verantwoordelijk weg te werpen. Het symbol met de vuilnisbak op wieltes duidt aan dat het product en de batterijen niet mogen weggegooid worden in huishoudvuil vermits ze stoffen bevatten die de omgeving en de gezondheid kunnen schaden. Gelieve de aangeduide verzamelpunten of recyclageinstallaties te gebruiken wanneer u zich wil ontdoen van dit artikel of deze batterijen.

INSTEKEN EN VERWIJDEREN VAN BATTERIJEN

Gebruik een kleine hoofdschroevendraaier Phillips om de schroef los te maken en de batterijdekking te verwijderen. Neem 2 verse AA (of LR6) batterijen* in het batterijcompartiment met op de correcte polariteit (+/-).

* Niet inbegrepen

(Bladzijde 4)

BASISSTAPPEN VOOR K'NEX BOUWEN

BEGIN TE BOUWEN

Om met je model te beginnen, vind eerst het nummer 1 en volg de nummers. Elk stuk heeft zijn eigen vorm en kleur. Kijk gewoonweg naar de afbeeldingen, vind de overeenstemmende stukken terug in je geheel en maak ze aan mekaar vast. Tracht je model in dezelfde richting te plaatsen als de aanwijzingen terwijl je bouwt en monteert. De vervaagde kleuren duiden aan dat dit deel reeds is opgebouwd. Gelieve het nieuwe deel vast te koppelen op de plaats aangeduid door de pijlen.

KOPPELSTUKKEN

Er zijn blauwe en zilveren koppelstukken met speciale lange gleuven. Ze schuiven in mekaar zoals je kunt zien op de afbeeldingen. Duw deze onderdelen in mekaar tot je een "klik" hoort.

TUSSENSTUKKEN

In je model zijn er plaatsen waar blauwe en zilveren tussenstukken moeten toegevoegd worden. Verzeker je ervan de juiste kleur te gebruiken en tel ze zorgvuldig.

TANDWIELEN

Kijk naar de positie van de tandwielen en naar de richting van de tanden van het tandwiel. Verzeker je ervan dat de tanden in mekaar passen.

(Bladzijde 5)

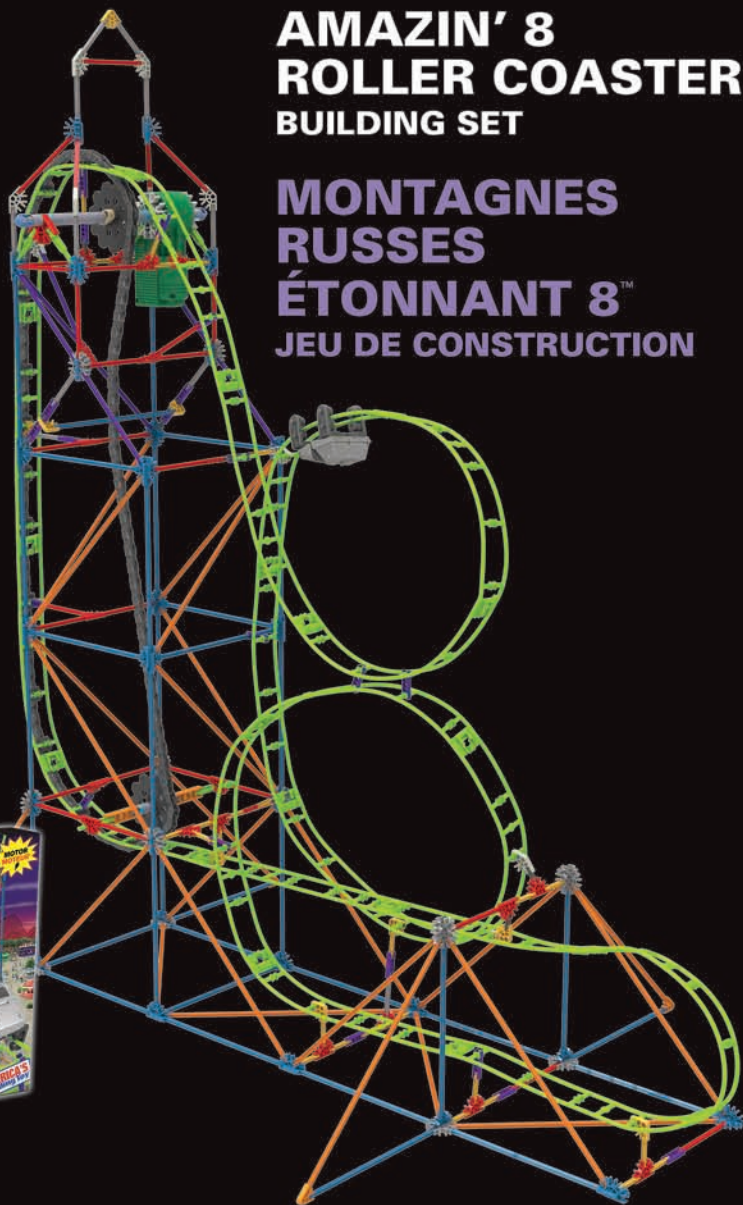
ONDERDELENLIJST

Voor je begint te bouwen, vergewis je ervan de onderdelen in je geheel na te gaan met de onderdelenlijst hier. Wanneer iets ontbreekt, bel ons op of schrijf ons door gebruik te maken van de informatie op het achterblad. We staan er om je te helpen !



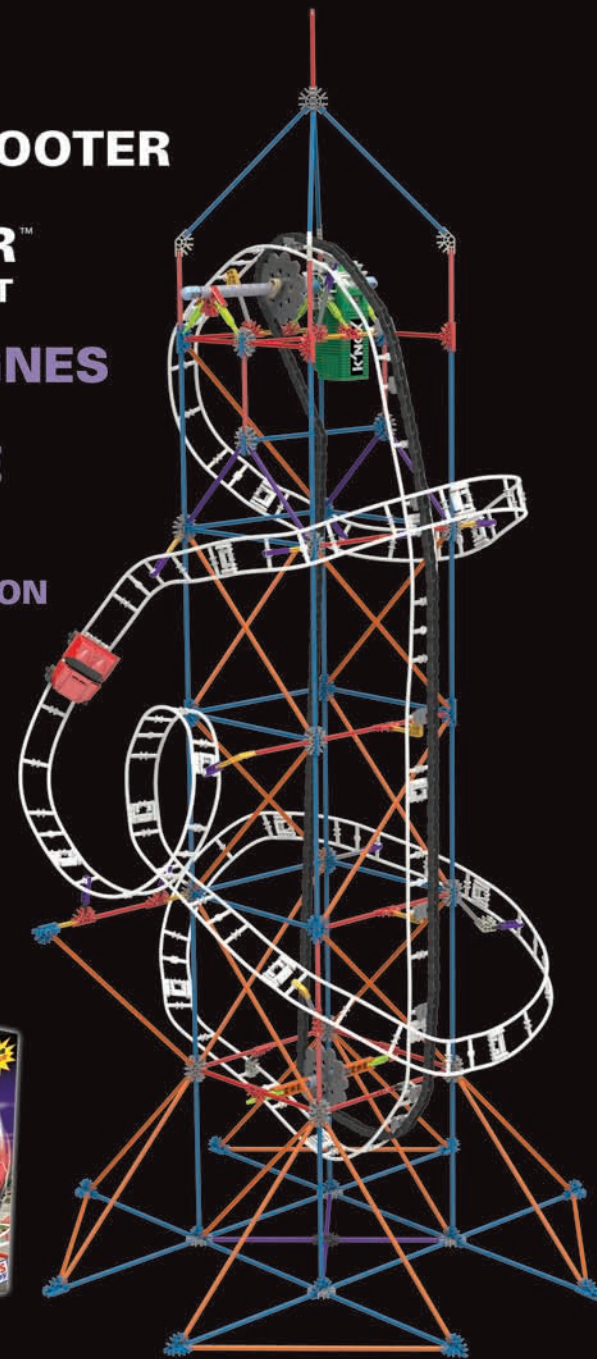
AMAZIN' 8 ROLLER COASTER™ BUILDING SET

MONTAGNES
RUSSES
ÉTONNANT 8™
JEU DE CONSTRUCTION



STAR SHOOTER ROLLER COASTER™ BUILDING SET

MONTAGNES
RUSSES
D'ÉTOILE
FILANTE™
JEU DE
CONSTRUCTION



(EN) K'NEX and Building Worlds Kids Love are registered trademarks of K'NEX Limited Partnership Group.
(FR) K'NEX et Building Worlds Kids Love sont des marques déposées de K'NEX Limited Partnership Group.
(ES) K'NEX y Building Worlds Kids Love son marcas registradas de K'NEX Limited Partnership Group.

(EN) Product & colors may vary. Most models can be built one at a time.
(FR) Produits et couleurs peuvent varier. La plupart des modèles ne peuvent être construits que un à un.
(ES) El producto y los colores pueden variar. La mayoría de los modelos se pueden construir uno a la vez.
(DE) Produkte und Farben können variieren. Es kann nur jeweils ein Modell gebaut werden. Anleitung enthalten.
(IT) Prodotti e colori possono differire. La maggior parte dei modelli si può costruire autonomamente. Istruzioni accluse.
(PT) O produto e as cores podem variar. A maioria dos modelos pode ser montado um de cada vez.
(NL) Product en kleuren kunnen variëren. De meeste modellen kunnen een voor een worden gebouwd.

©2013 K'NEX Limited Partnership Group, P.O. Box 700, Hatfield, PA 19440-0700 1-800-KID-KNEX (USA/États-Unis/EE.UU./Canada); email@knex.com; www.knex.com Customer outside the USA/Canada contact your local distributor at www.knex.com/distributors
(FR) Le Service clients hors États-Unis/Canada, s'il vous plaît contacter le distributeur local. L'information de distributeur peut être trouvée à www.knex.com/distributors (ES) El cliente que no vive en EE.UU./Canadá se pone en contacto con el distribuidor local. Encuentre la información para el distribuidor local en www.knex.com/distributors (AU) (BE) (CL) (DE) (MX) (NL) (NZ) www.knex.com/distributors (UK) TOMY Careline, PO Box 20, Totton, Hants, SO40 3YF; Tel 023 8066 2600 (FR) ALLO TOMY SAV, Parc d'affaires international, 74166 ARCHAMPS; Tél 0 820 013 013 (DE) (FR) (NL) (UK) www.tomy.eu

*Sold separately. Some products may not be available in all markets.

Vendus séparément. Certains produits ne sont pas disponibles pour tous les marchés.
Se venden por separado. Algunos productos no pueden estar disponibles en todos los mercados.
Separat verkauft. Einige Produkte können möglicherweise nicht in allen Märkten vorhanden sein.
Venduto esclusivamente. Alcuni prodotti non possono essere disponibili in tutti i mercati.
Vendido separada. Alguns produtos não podem estar disponíveis em todos os mercados.
Afzonderlijk verkocht. Sommige producten kunnen niet in alle markten beschikbaar zijn.



- Identifies Genuine K'NEX Bricks.
- Identifie que ce sont d'authentiques briques K'NEX.
- Identifica los ladrillos genuinos de K'NEX.
- Identifiziert echte K'NEX-Bausteine.
- Edentifica i veri blocchi K'NEX.
- Identifica que são cubos genuinos da K'NEX.
- Identificeert echte K'NEX bouwstenen.

©2013 K'NEX Limited
Partnership Group
P.O. Box 700
Hatfield, PA
19440-0700

113410-V1-03/13

