

K'nex

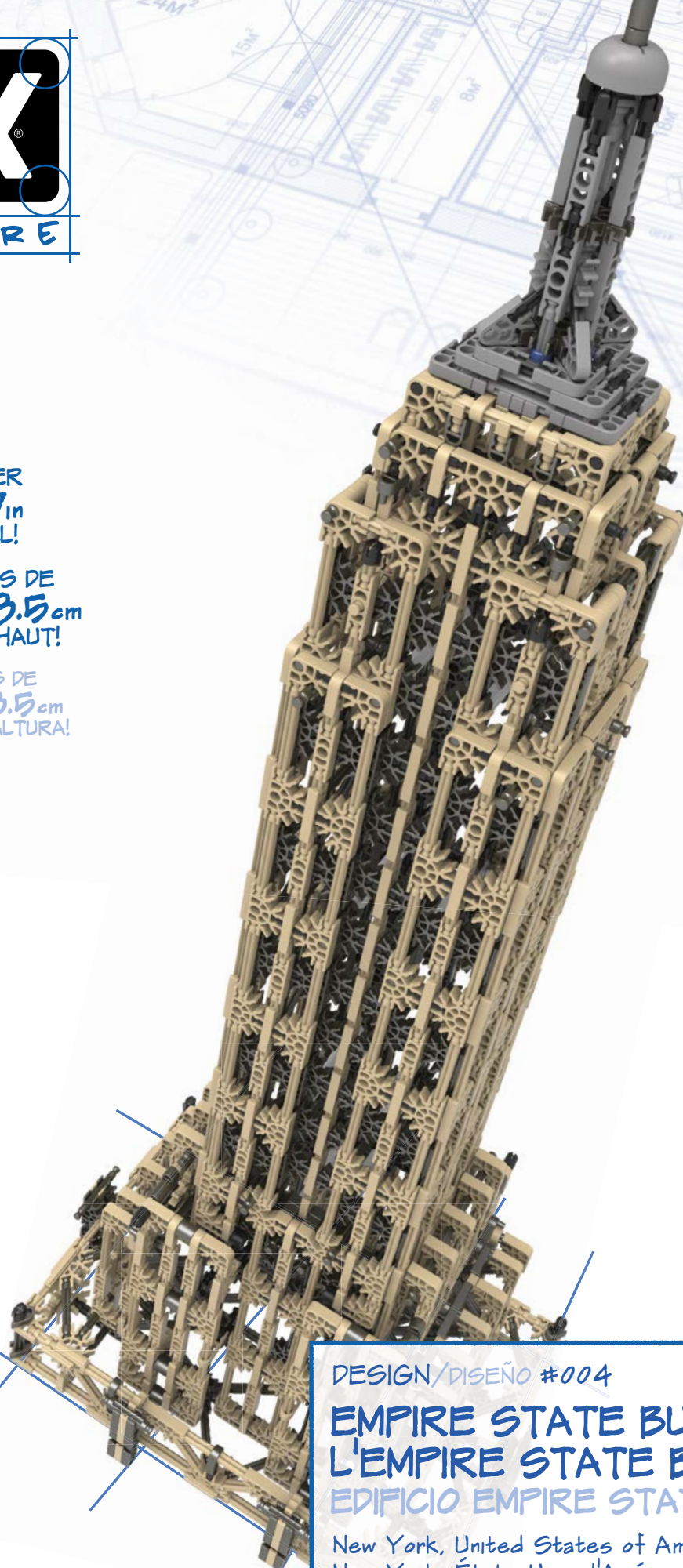
ARCHITECTURE



OVER
27in
TALL!

PLUS DE
68.5cm
DE HAUT!

¡MÁS DE
68.5cm
DE ALTURA!



DESIGN/DISEÑO #004

EMPIRE STATE BUILDING L'EMPIRE STATE BUILDING EDIFICIO EMPIRE STATE

New York, United States of America
New York, États-Unis d'Amérique
Nueva York, Estados Unidos de América

15259

2122 PIECES
PIÈCES
PIEZAS

BUILDING SET
JEU DE CONSTRUCTION
JUEGO DE CONSTRUCCIÓN

AGES/ÂGE/EDAD 9+

(EN) English

Keep this important information for future reference

WARNING: CHOKING HAZARD – Small parts. Not for children under 3 years.

CAUTION: Be careful not to tip the model over. Model should be placed on a flat and hard surface.

(FR) FRANÇAIS

Gardez précieusement cette notice pour vous y référer ultérieurement

ATTENTION: RISQUE D'ÉTOUFFEMENT – Pièces de petite taille. Ne convient pas aux enfants de moins de 3 ans.

ATTENTION: Faire attention de ne pas renverser le modèle. Le modèle devrait être placé sur une surface plate et dure.

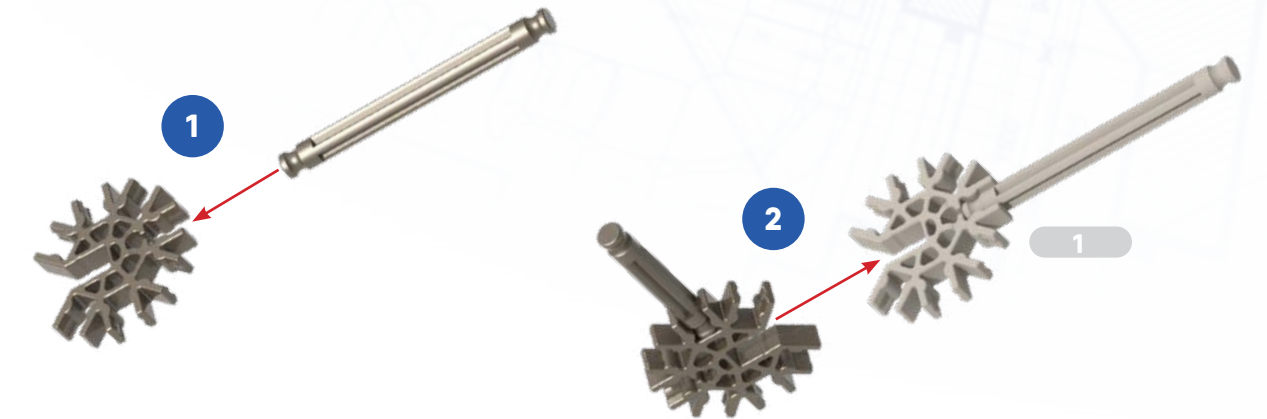


Start Building

Look at the pictures, find the pieces in your set that match and then connect them together. Try to face your model in the same direction as the instructions while you build. The arrows show you where the parts connect, but not all connection points have arrows. Faded colors show you this section is already built.

Démarre ta Construction

Chaque pièce a sa propre forme et sa propre couleur. Regarde les illustrations, trouve les pièces qui y correspondent et les assemble-les. Pour te faciliter la tâche, oriente le modèle dans le même sens que les instructions. Les flèches indiquent où les pièces s'assemblent, mais les points de raccordement n'ont pas tous des flèches. Les pièces ayant une couleur estompée sont celles déjà assemblées.

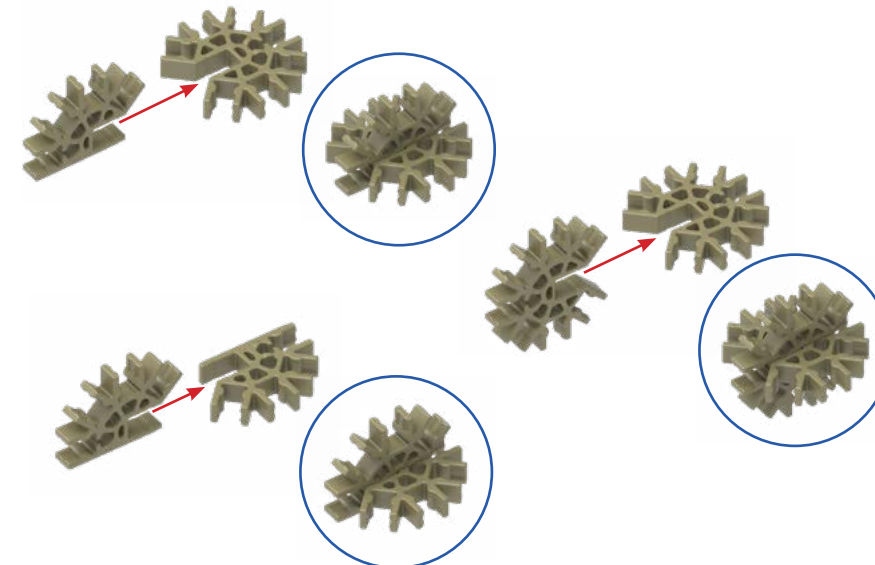


Connectors

You can slide these special connectors together. Push tightly until you hear a "click". Pay close attention to the instructions and position them horizontally or vertically exactly as they are shown.

Connecteurs

Tu peux assembler ces connecteurs spéciaux en les faisant glisser l'un dans l'autre. Pousse fort jusqu'à entendre un « clic ». Lis attentivement les instructions et positionne-les horizontalement ou verticalement, en suivant exactement les illustrations.

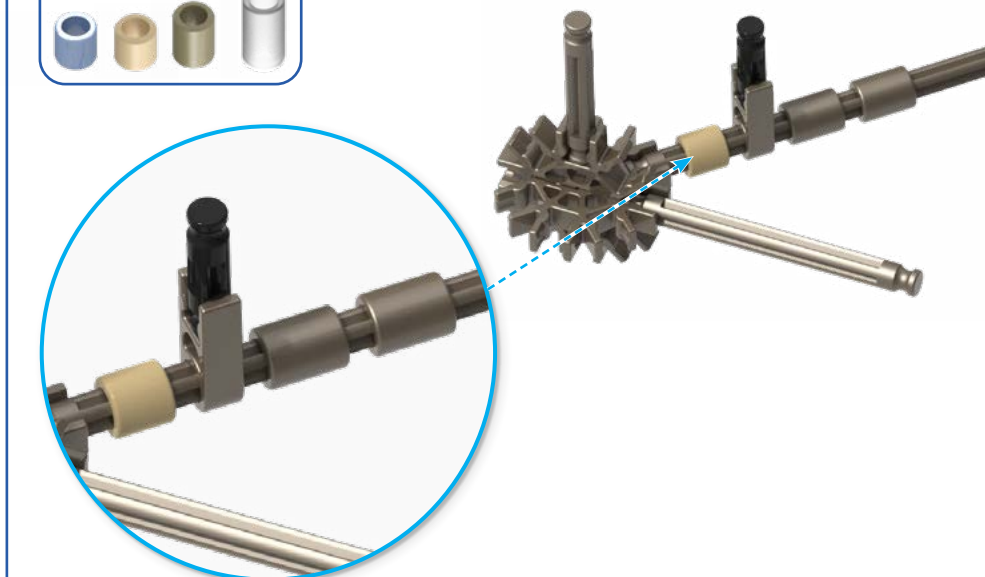


Spacers

There are places in your model where you need to add spacers. Be sure to use the correct number of spacers shown in the instructions.

Séparateurs

Il y a des endroits sur le modèle où des séparateurs sont nécessaires. Assure-toi d'utiliser la bonne nombre de séparateurs, comme indiqué sur les instructions.

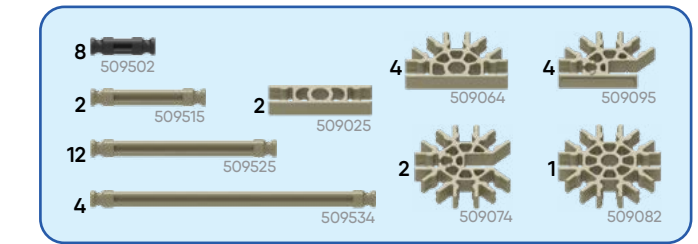
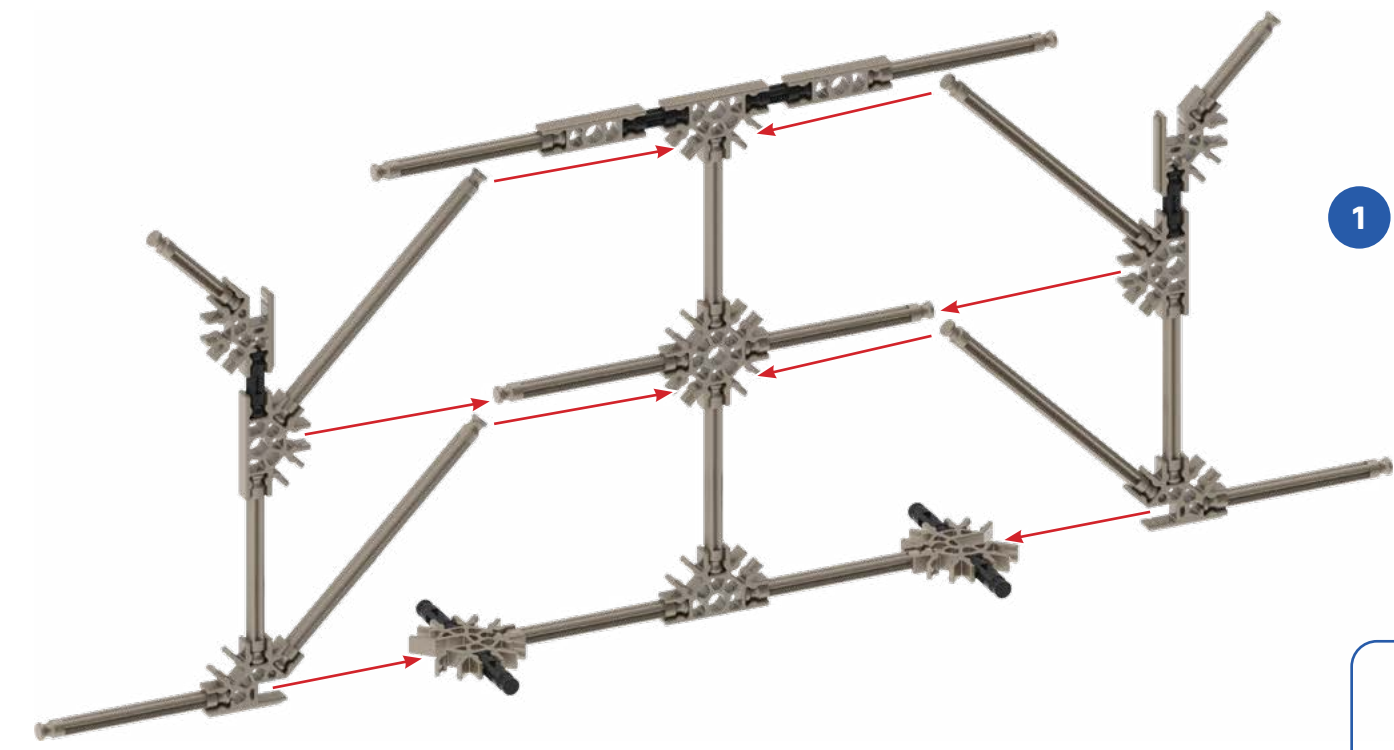
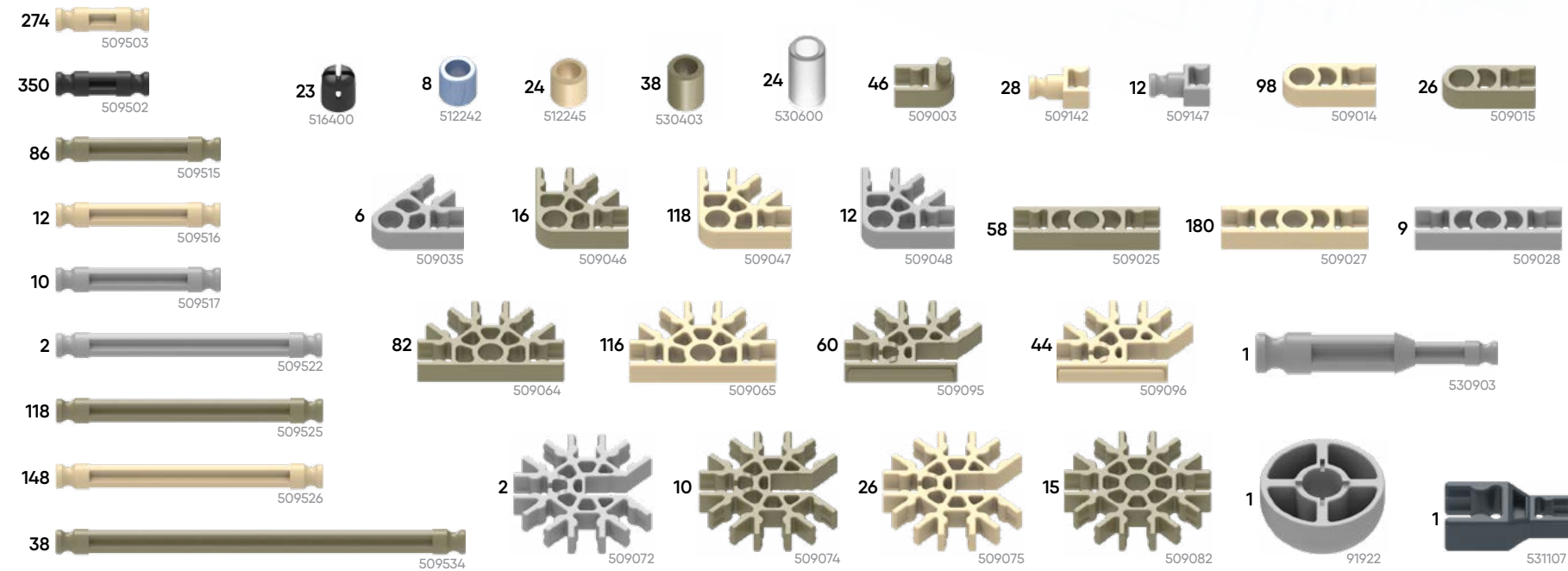


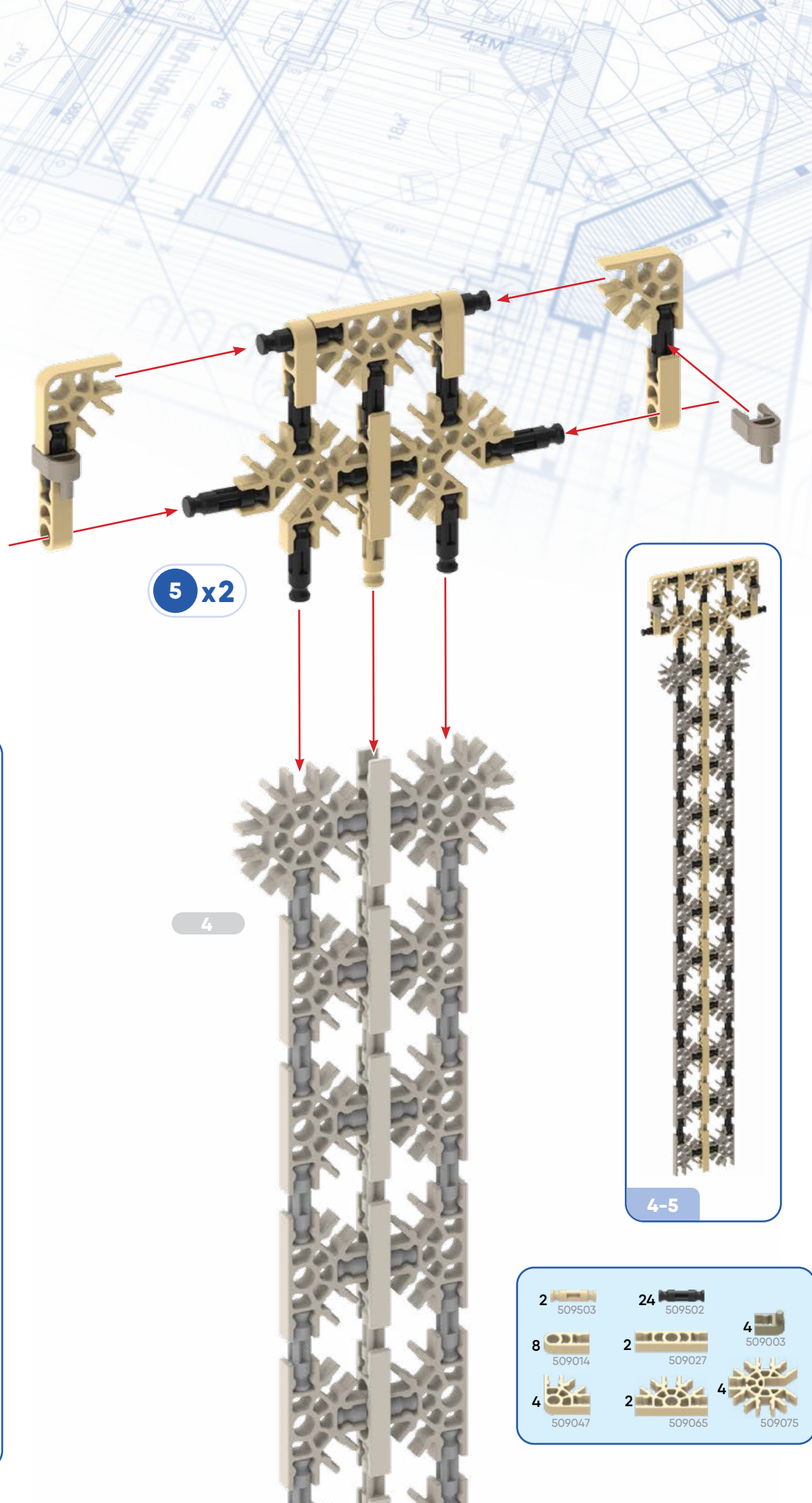
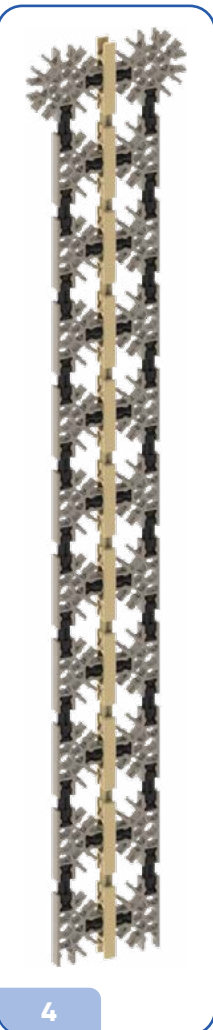
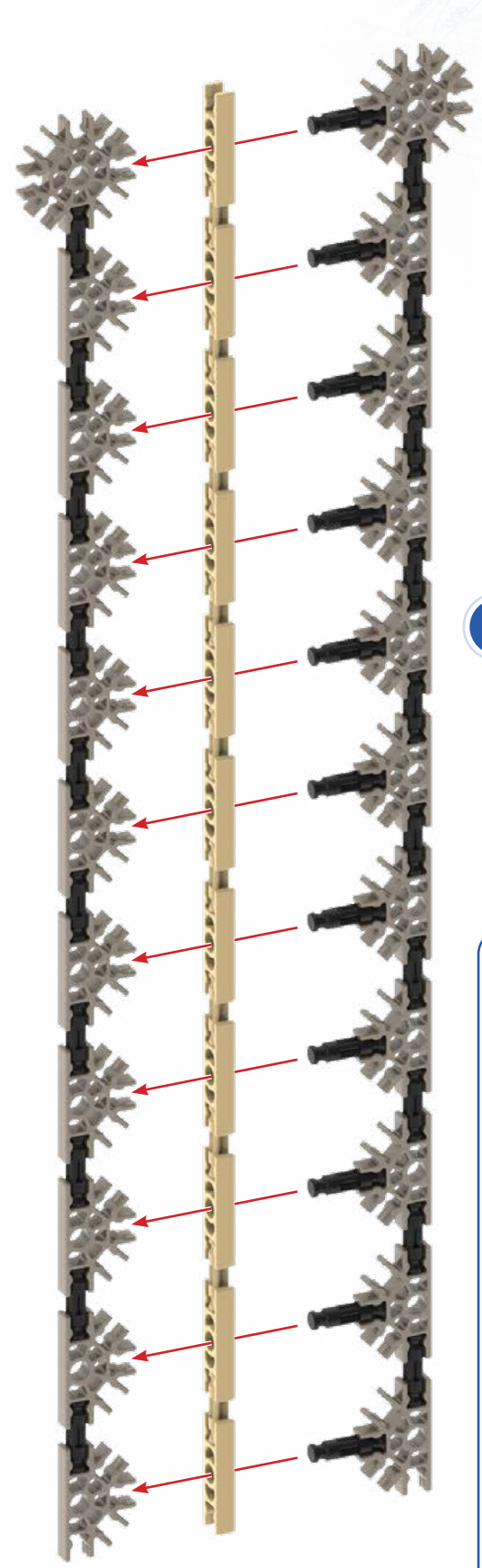
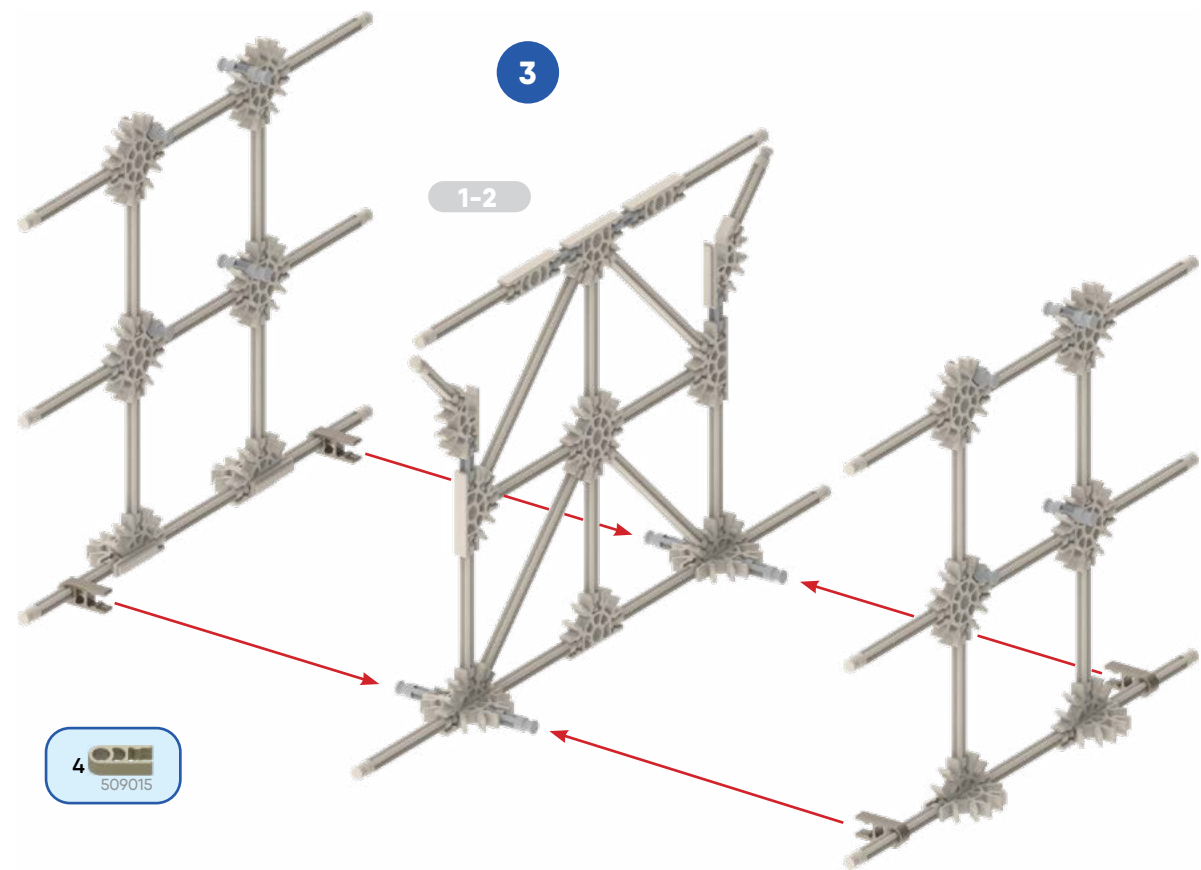
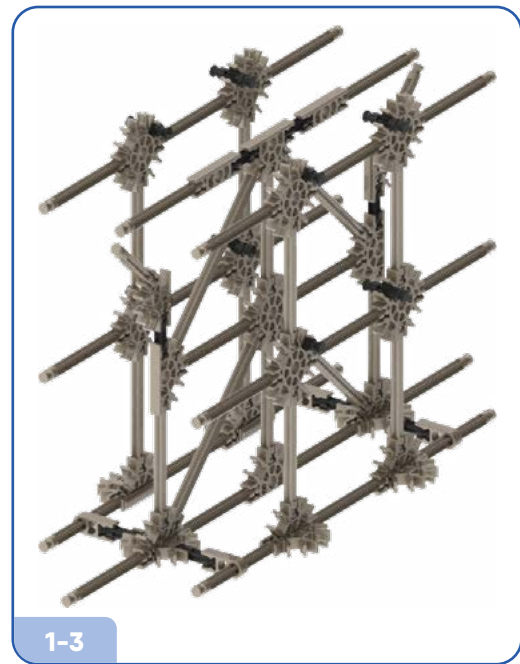
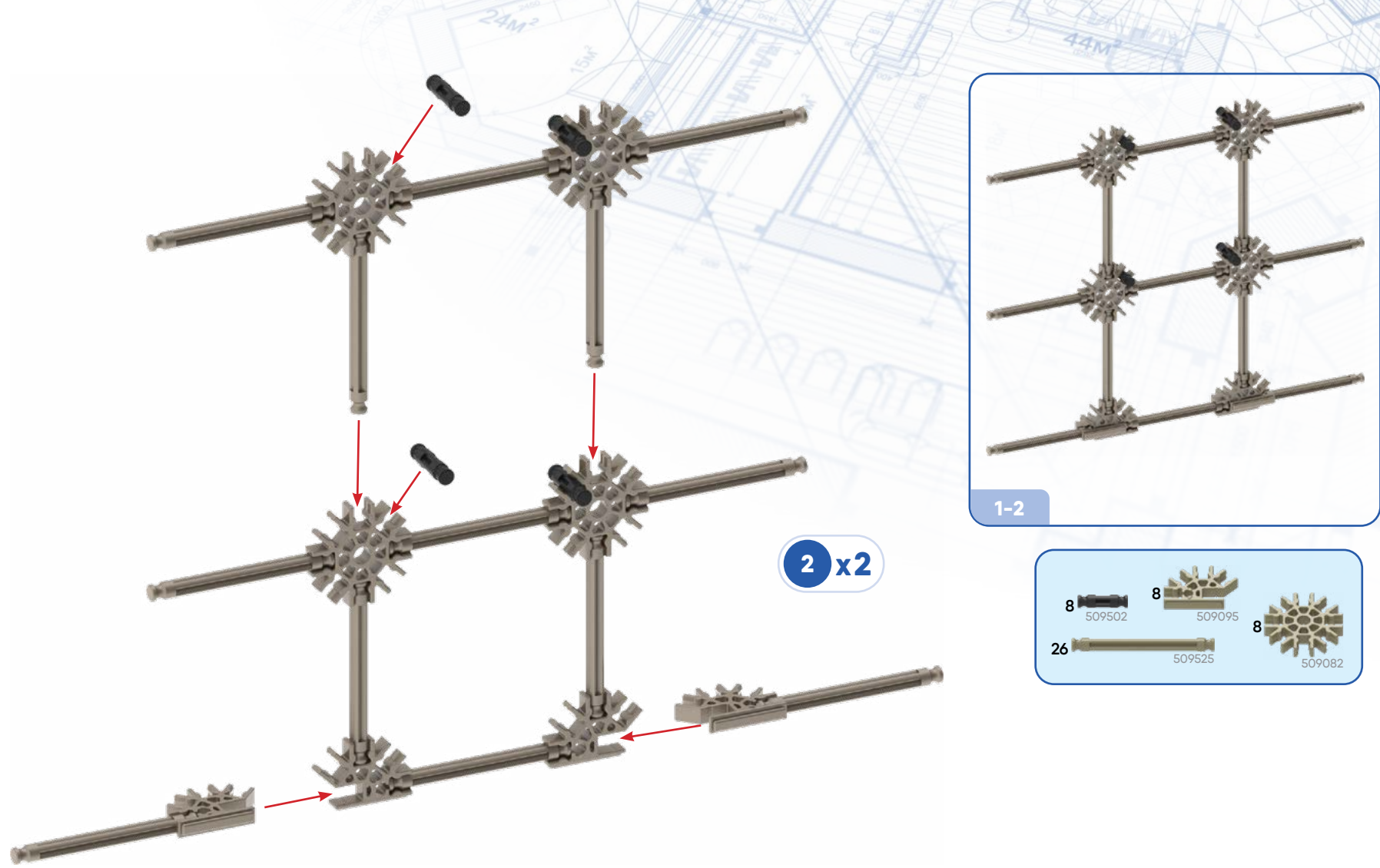
Parts List

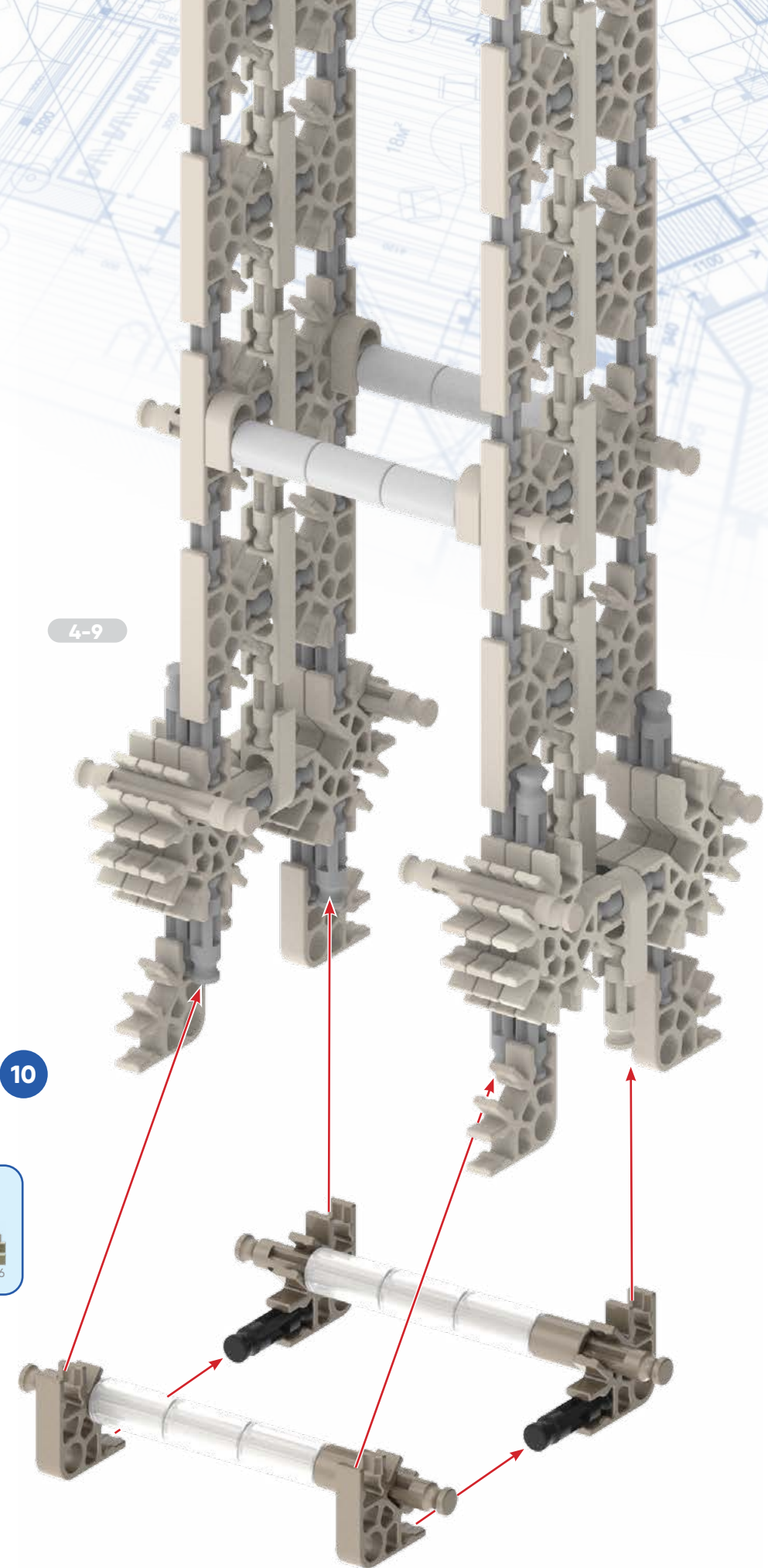
Before you start building, be sure to compare the parts in your set with the parts list here. If anything is missing, call or write to us using the information on the back cover. We are here to help you!

Liste des Pièces

Avant de commencer à construire, assure-toi de comparer les pièces dans ta boîte à la liste de pièces fournie ici. S'il manque quelque chose, téléphone-nous ou écris-nous en te servant des informations figurant au verso de la notice. Nous sommes là pour t'aider !



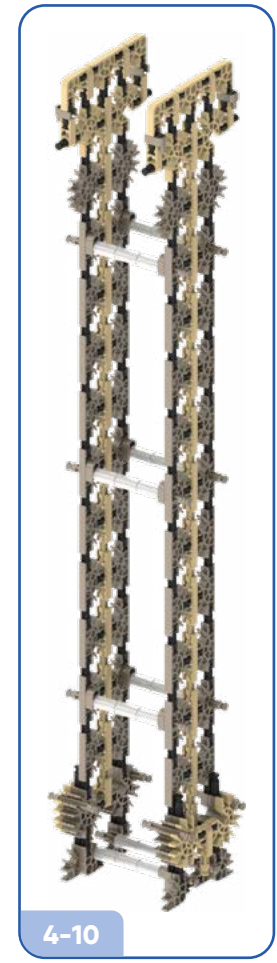




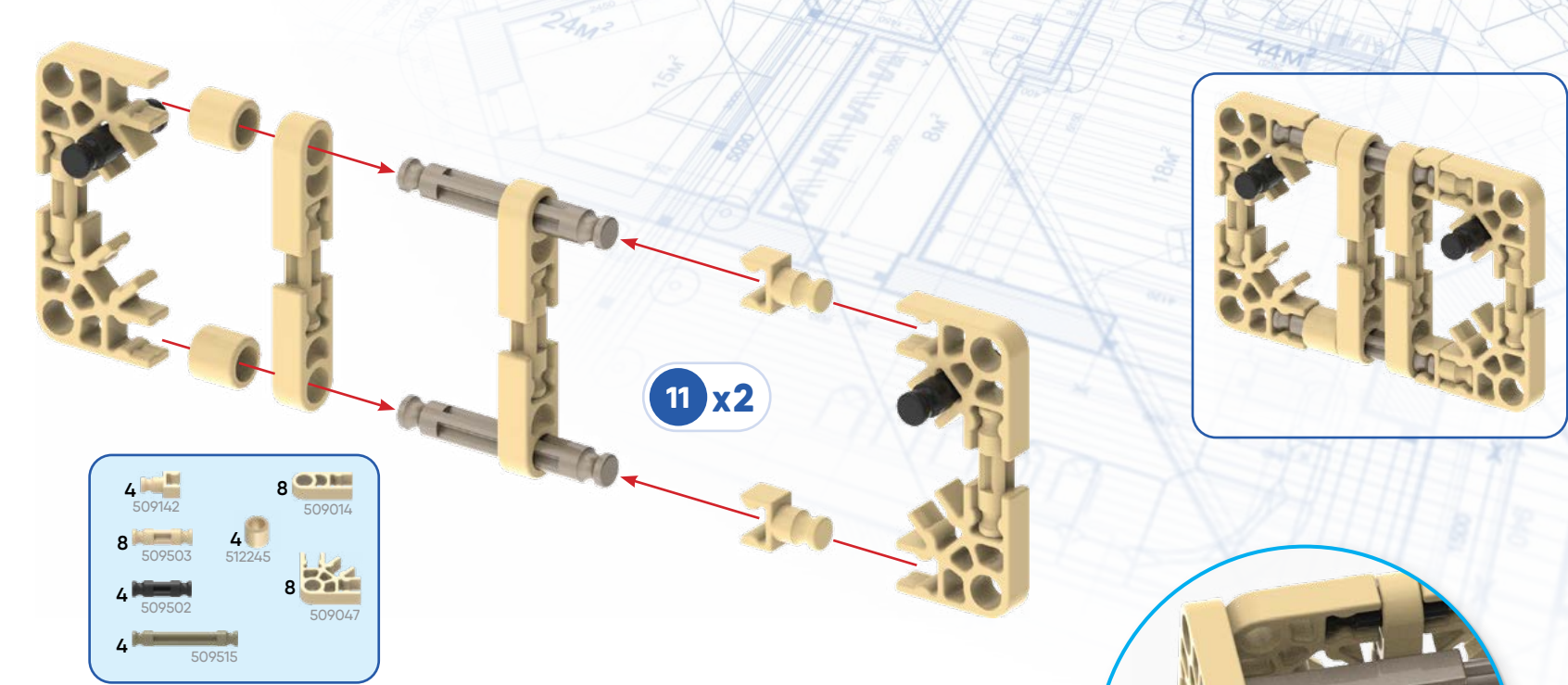
4-9

10

- | | | | |
|--------|--------|--------|--------|
| 2 | 2 | 6 | 4 |
| 509502 | 530403 | 530600 | |
| 2 | | | 509534 |
| | | | 509046 |

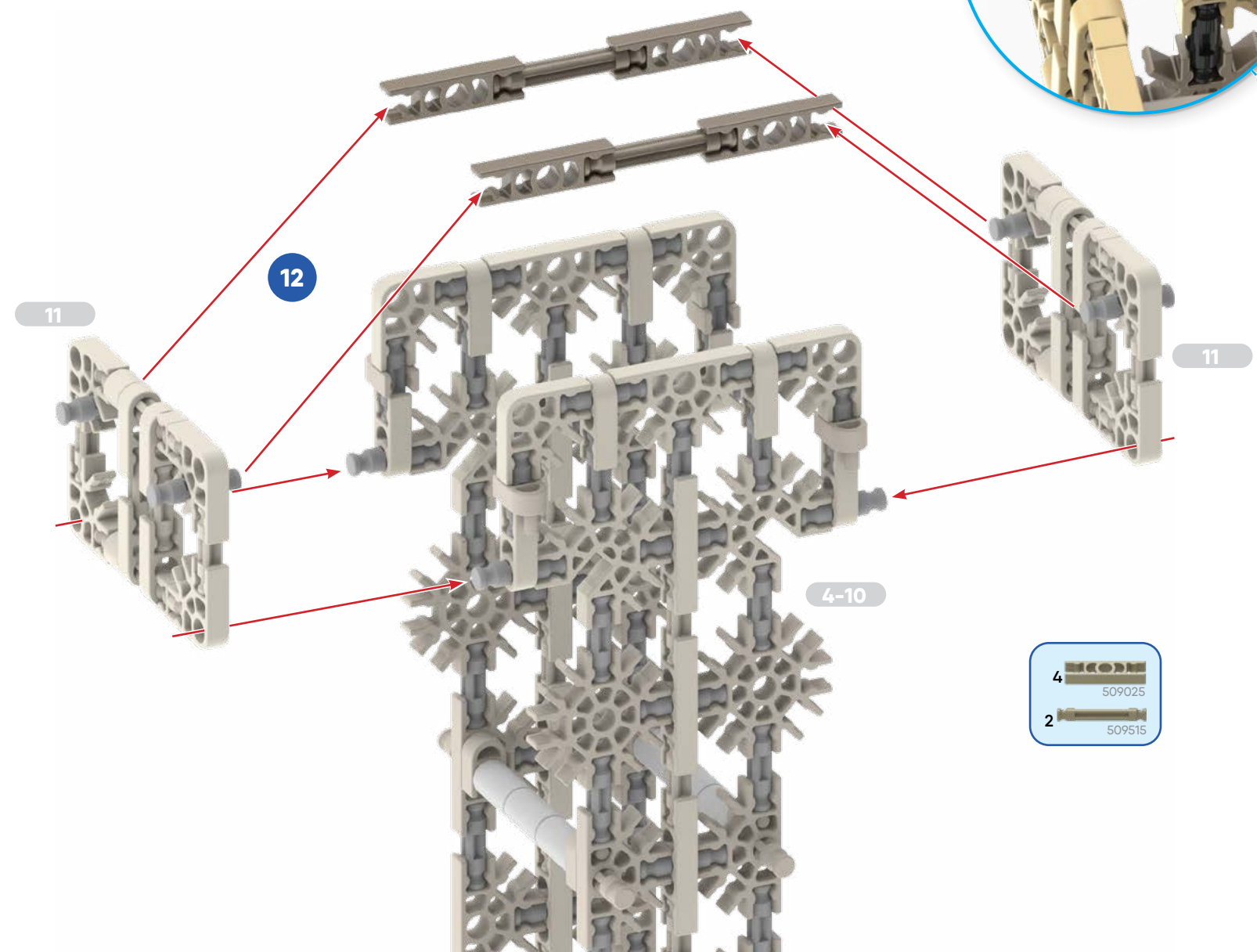
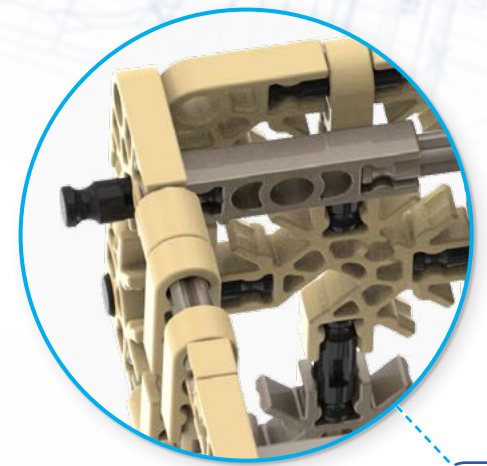


4-10



11 x2

- | | |
|--------|--------|
| 4 | 8 |
| 509142 | 509014 |
| 8 | 4 |
| 509503 | 512245 |
| 4 | 8 |
| 509502 | 509047 |
| 4 | |
| 509515 | |



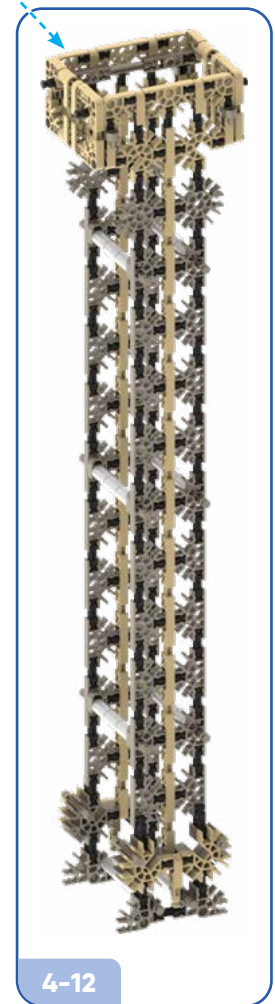
12

11

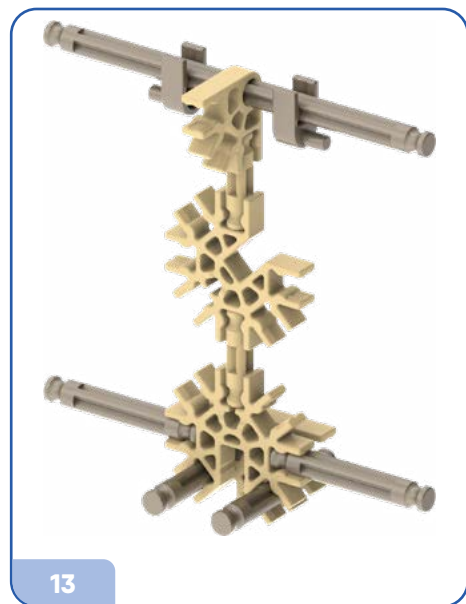
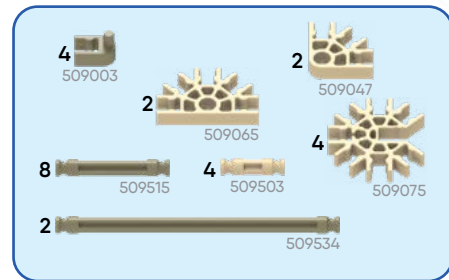
11

4-10

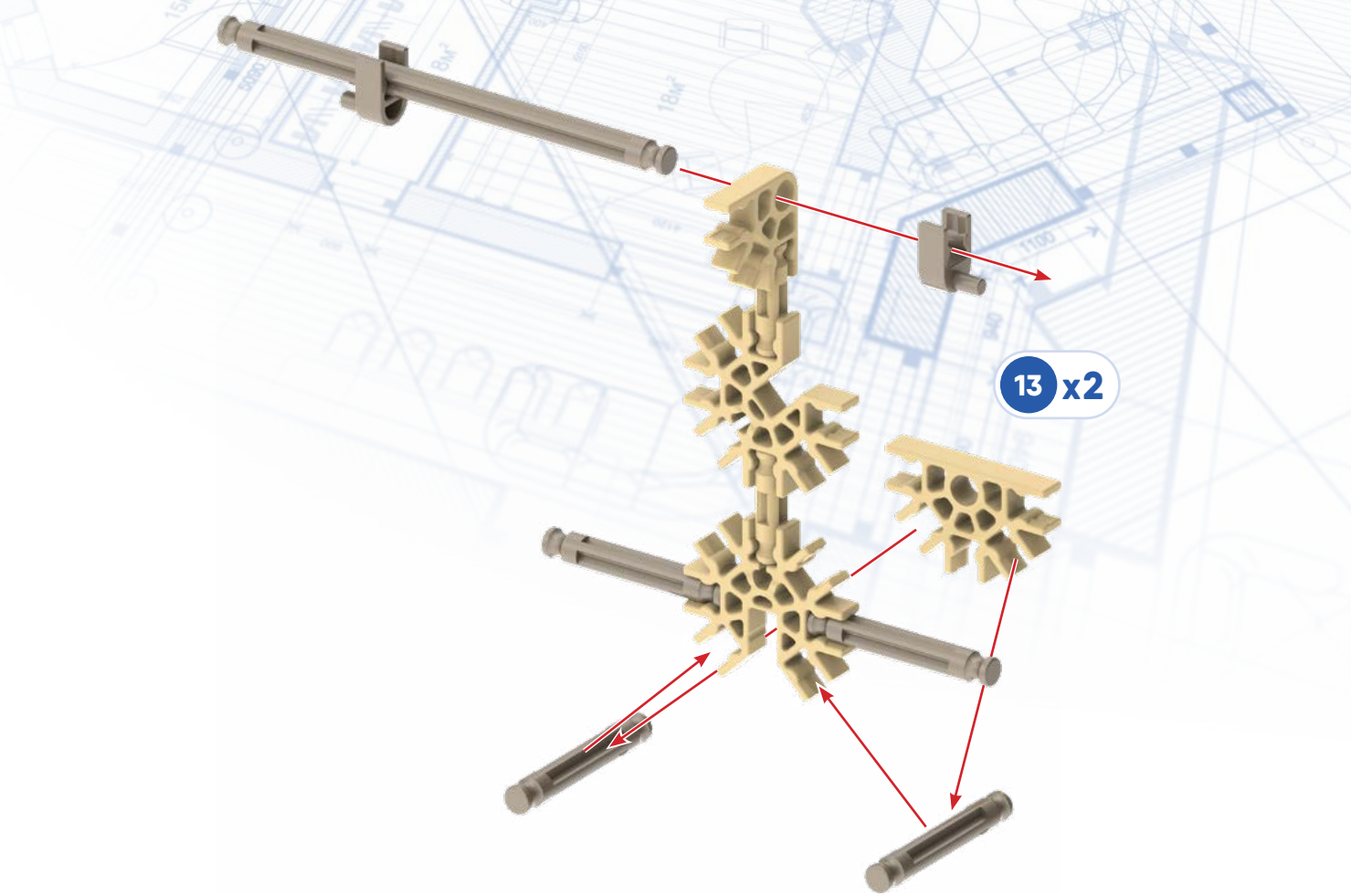
- | |
|--------|
| 4 |
| 509025 |
| 2 |
| 509515 |



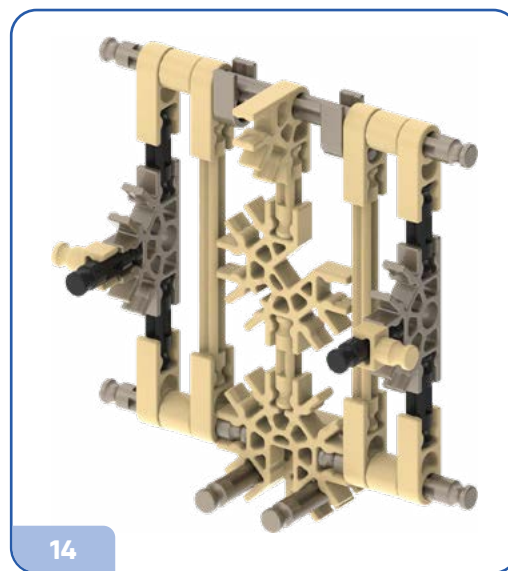
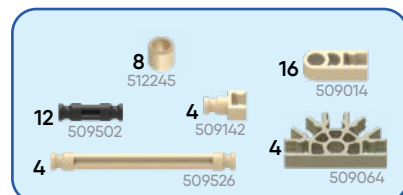
4-12



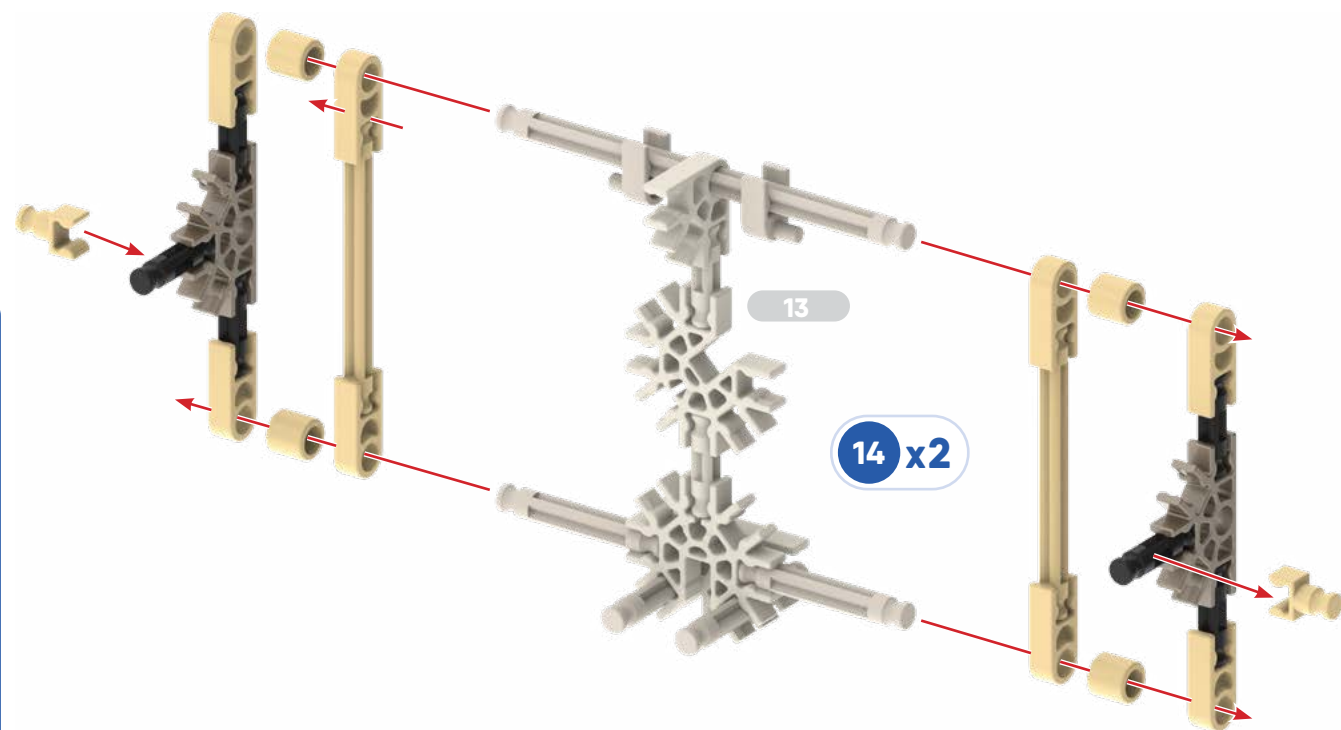
13



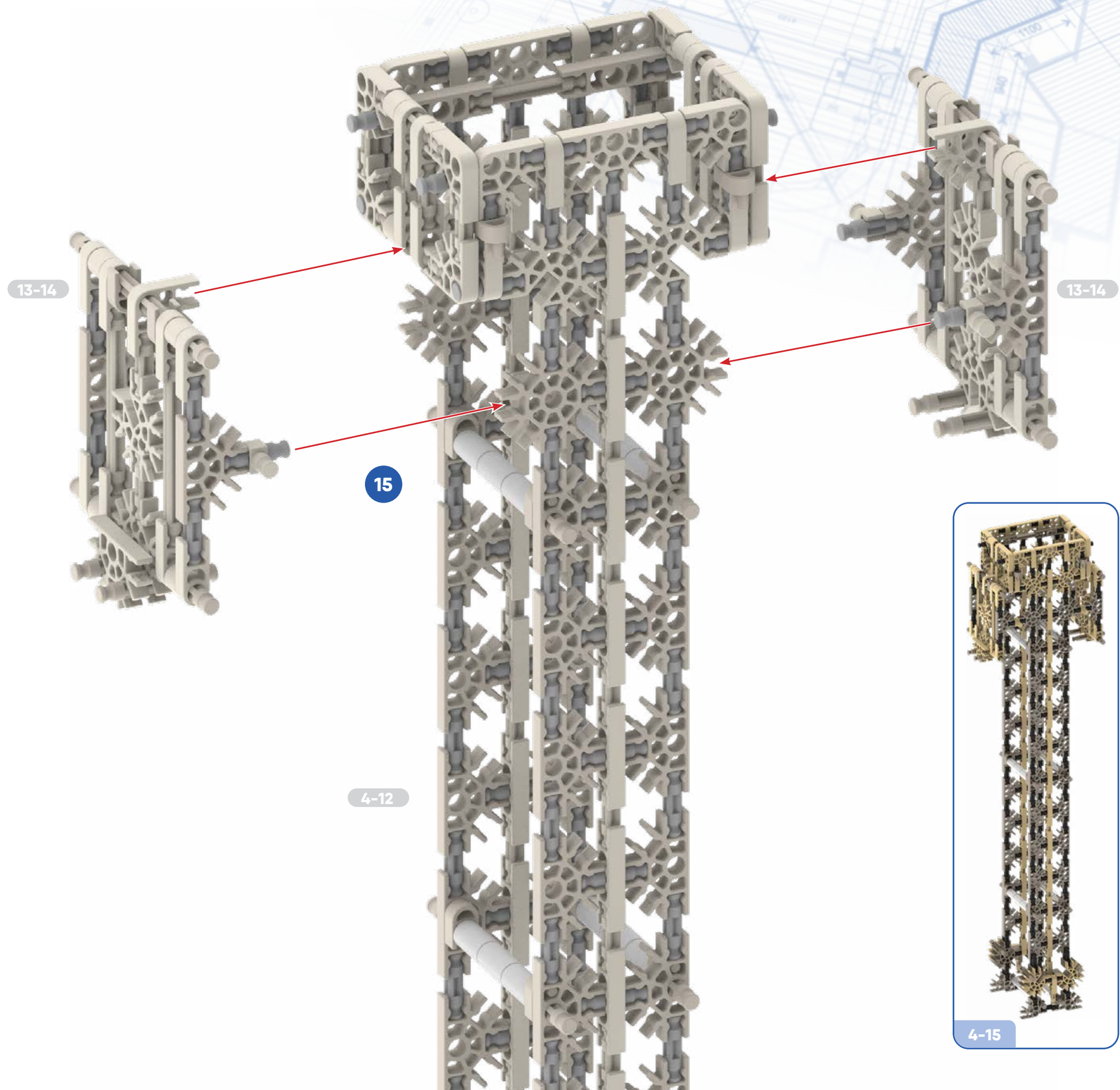
13 x2



14



14 x2



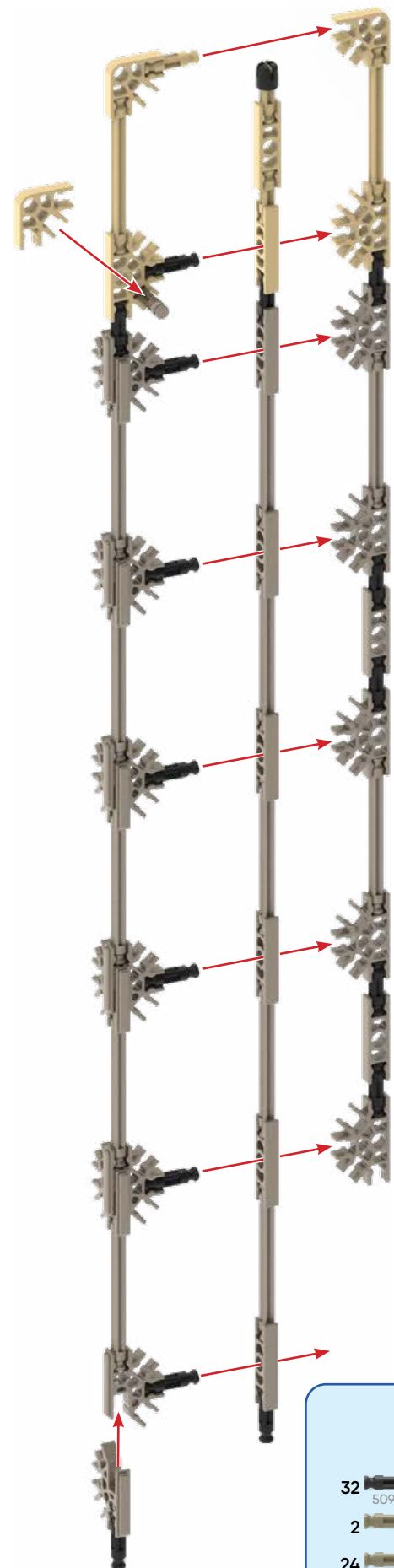
13-14

15

13-14



4-15

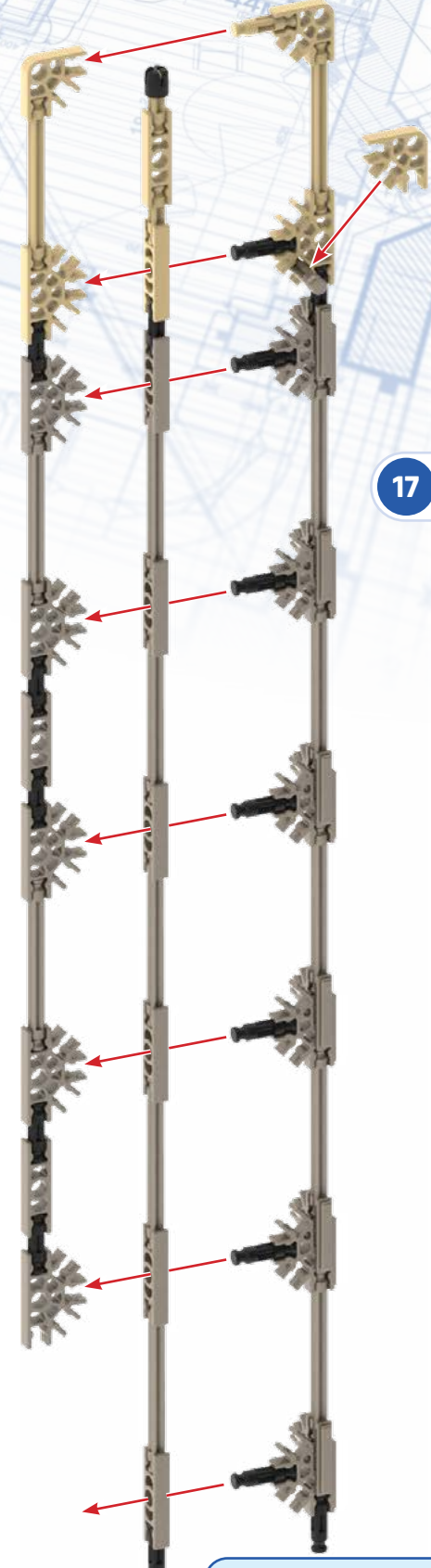


16 x2



16

- | | | | | | |
|----|--------|----|--------|----|--------|
| 6 | 509503 | 6 | 509047 | 24 | 509095 |
| 32 | 509502 | 2 | 516400 | | |
| 2 | 509515 | 10 | 509064 | 4 | 509065 |
| 24 | 509525 | 16 | 509025 | 4 | 509027 |
| 4 | 509526 | | | | |

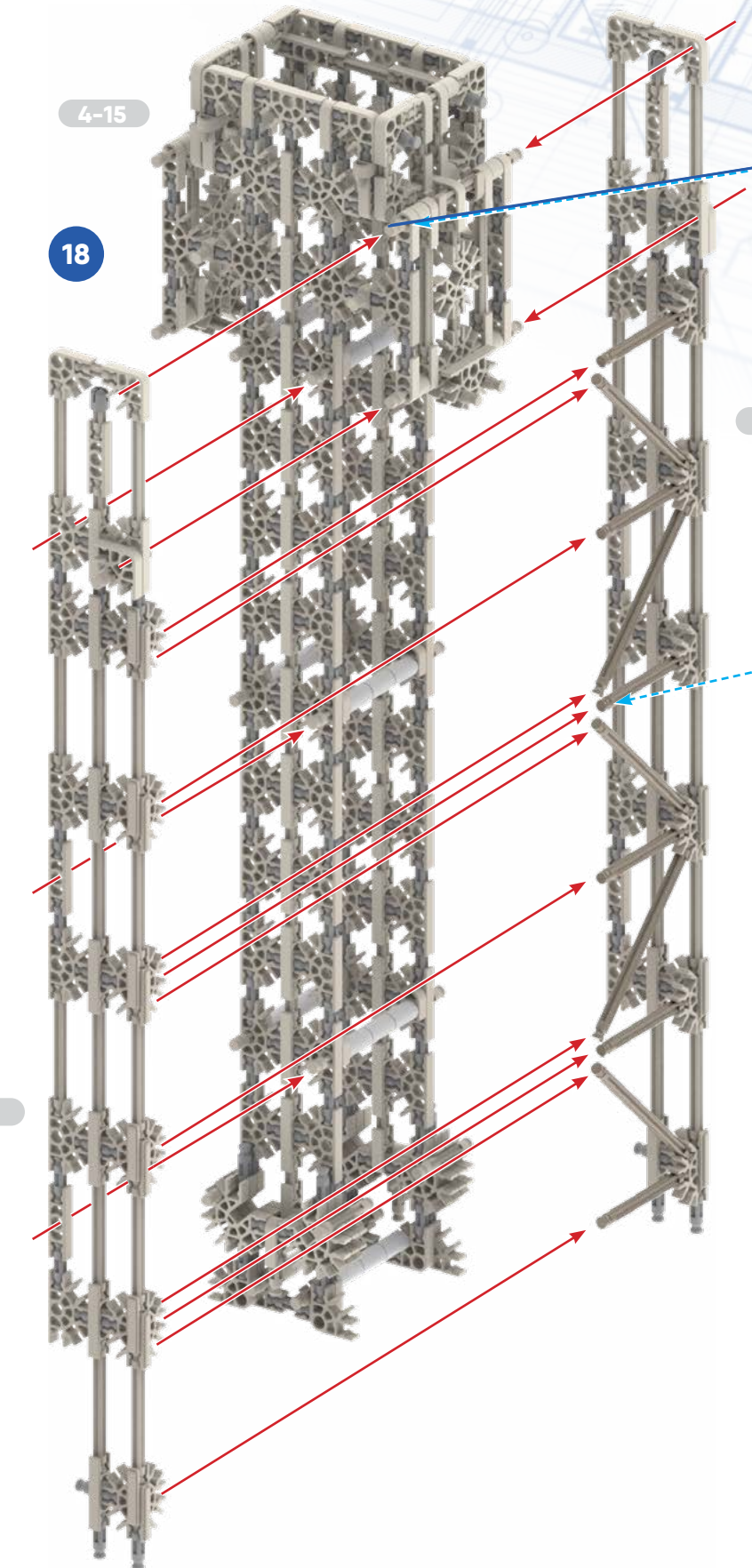


17 x2



17

- | | | | | | |
|----|--------|----|--------|----|--------|
| 6 | 509503 | 6 | 509047 | 24 | 509095 |
| 32 | 509502 | 2 | 516400 | | |
| 2 | 509515 | 10 | 509064 | 4 | 509065 |
| 24 | 509525 | 16 | 509025 | 4 | 509027 |
| 4 | 509526 | | | | |

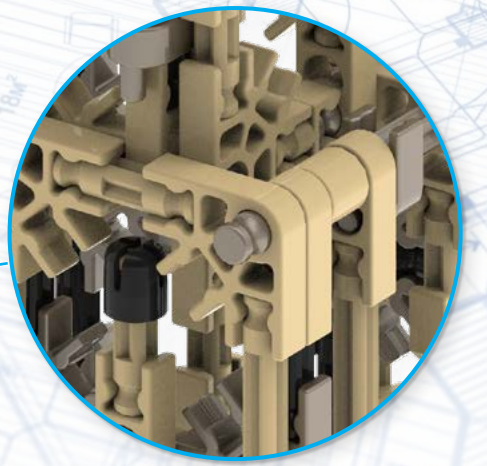


4-15

18

16

17

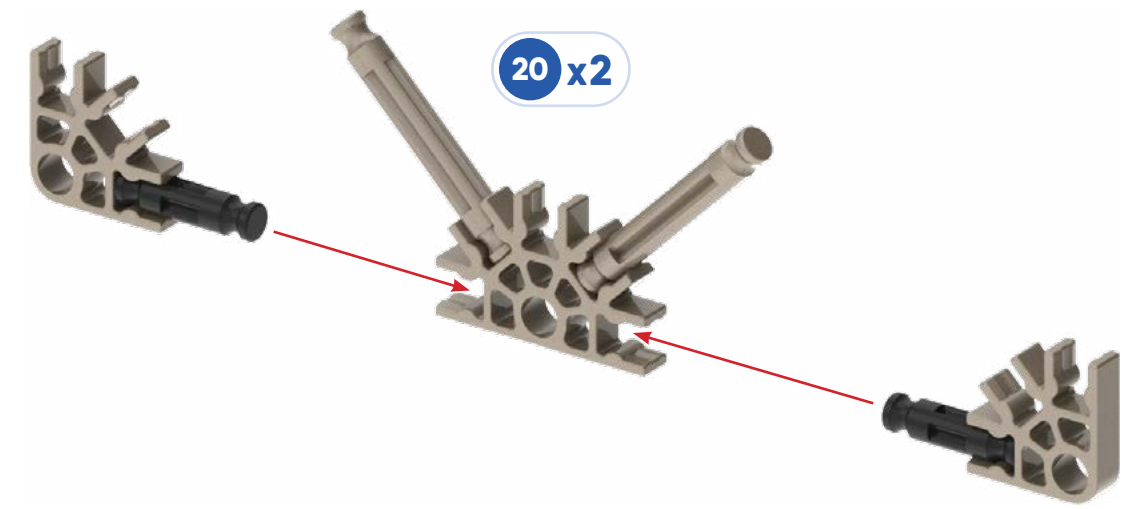
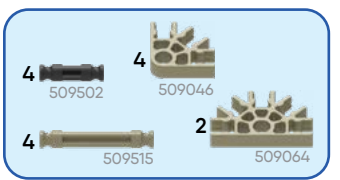
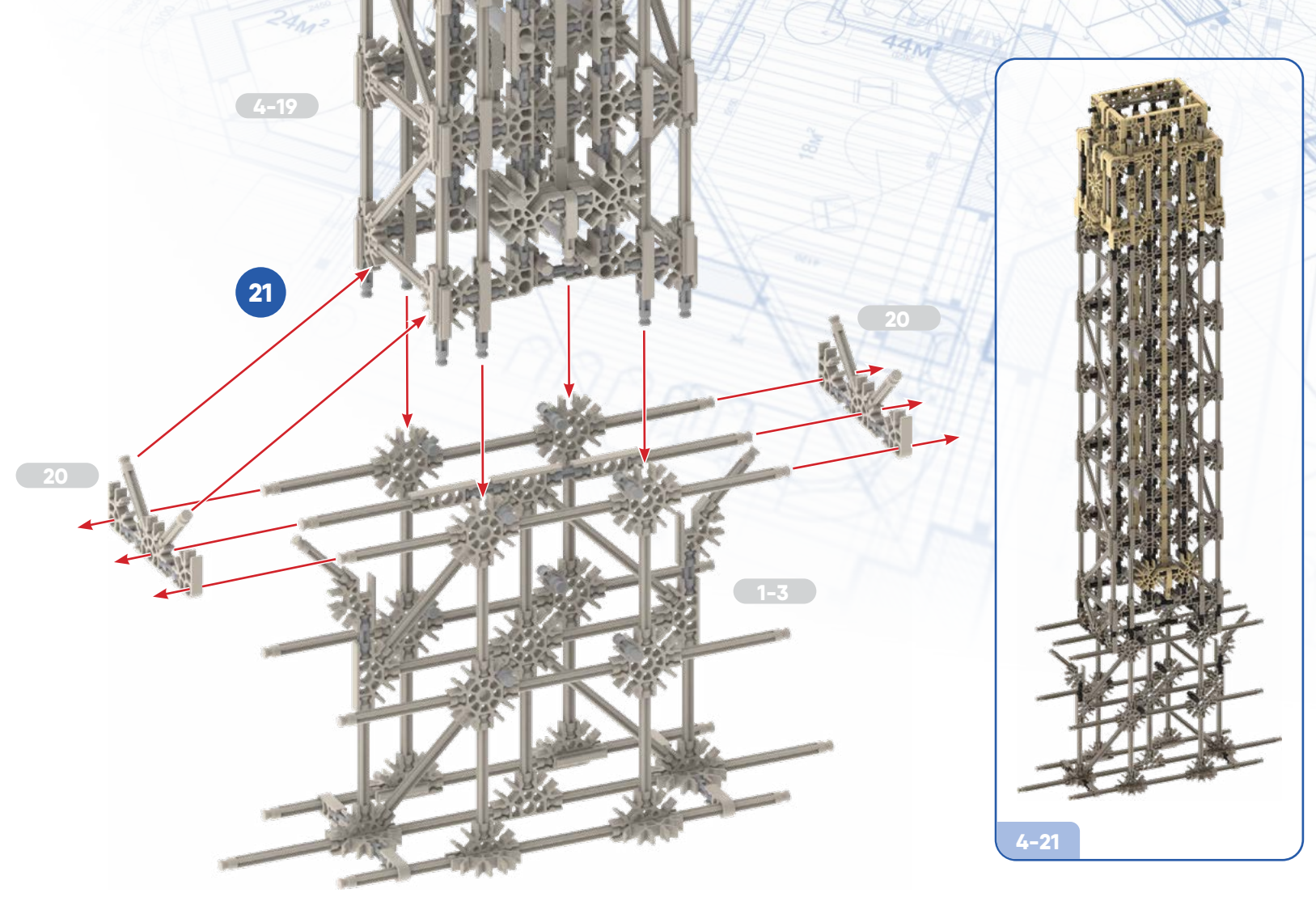
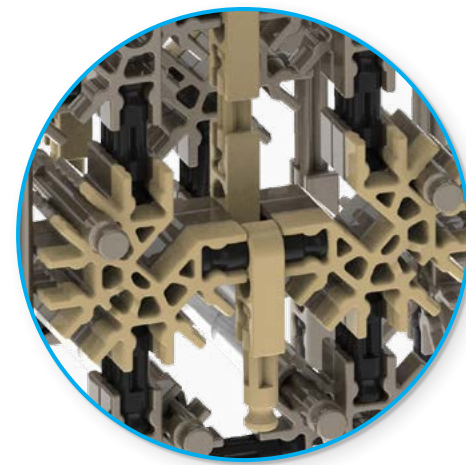
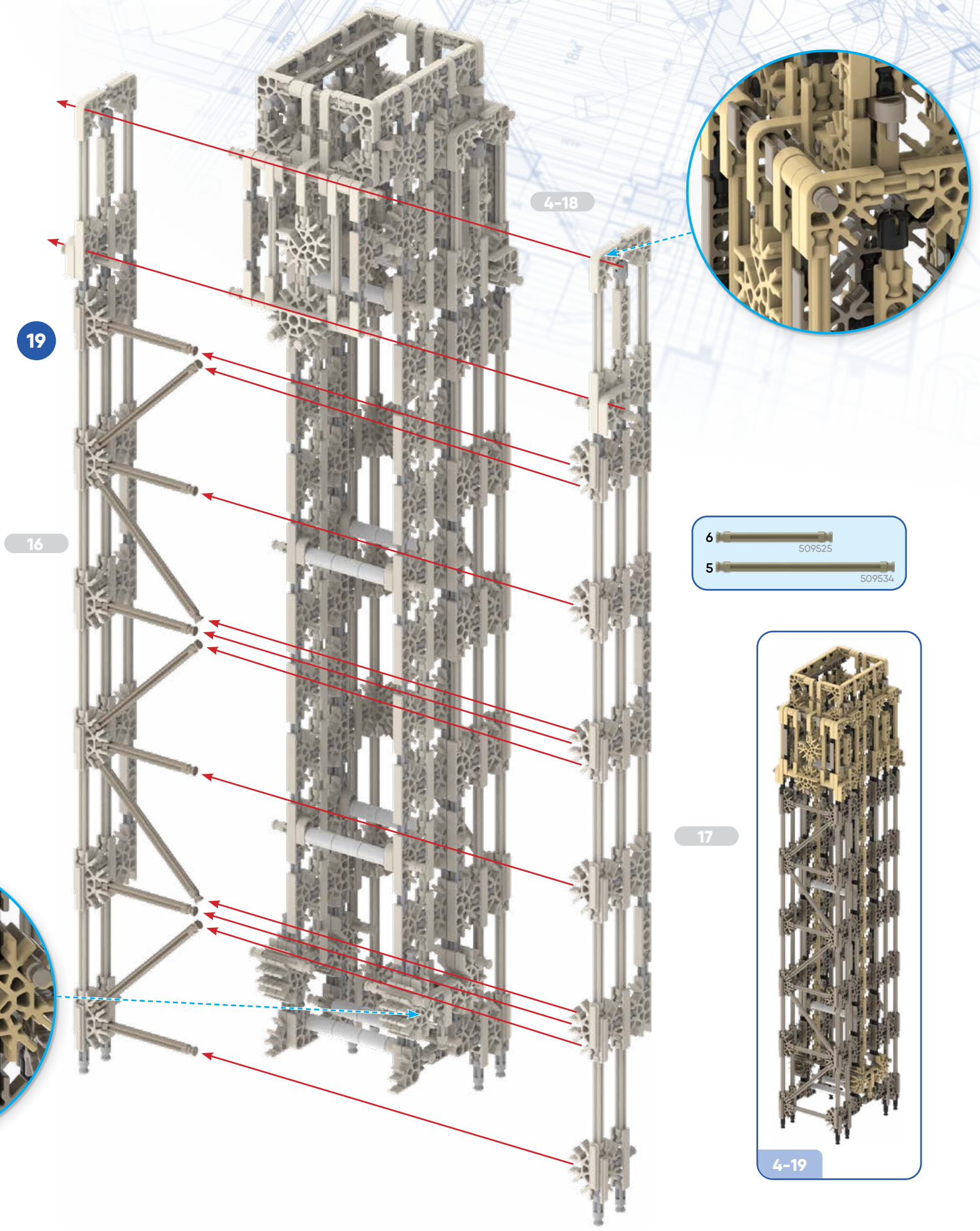


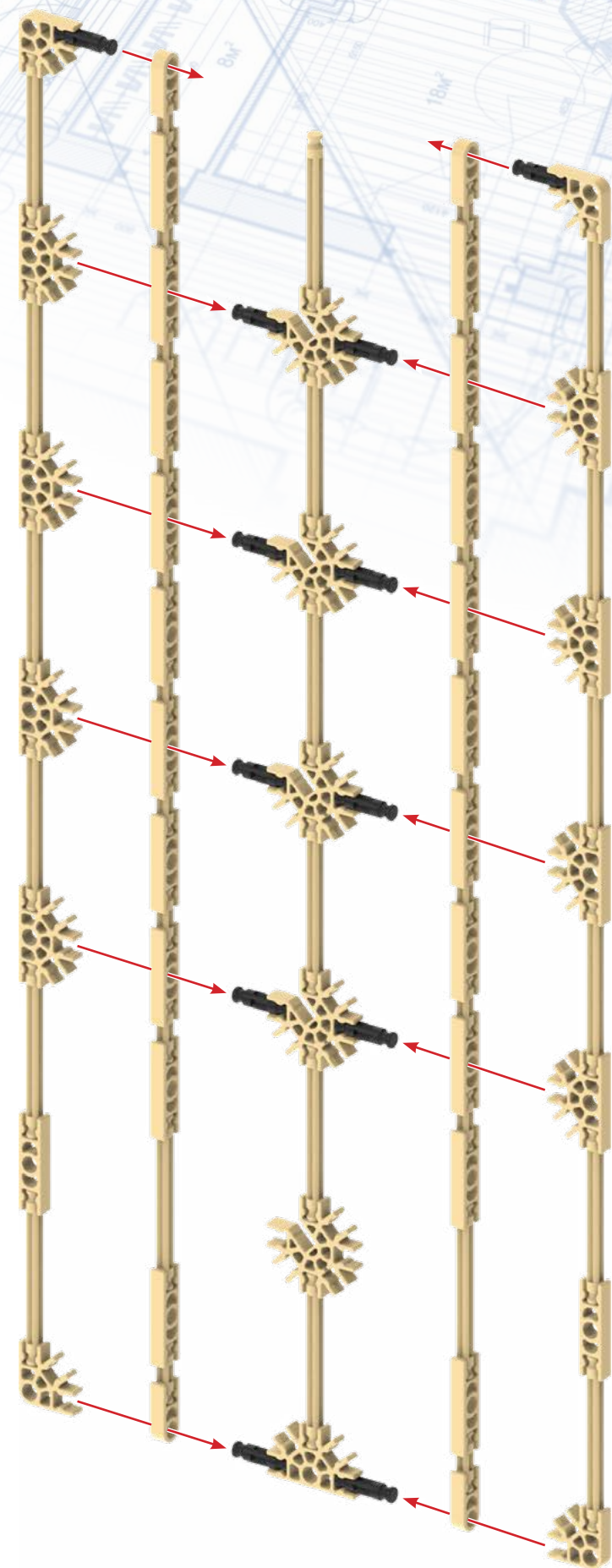
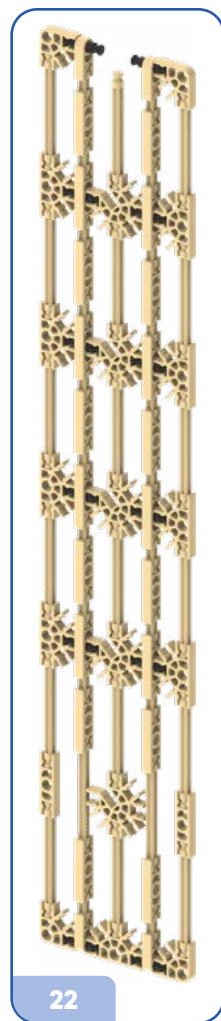
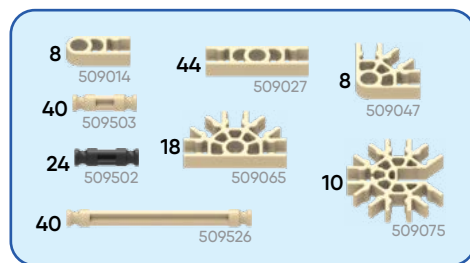
- | | |
|---|--------|
| 6 | 509525 |
| 5 | 509534 |



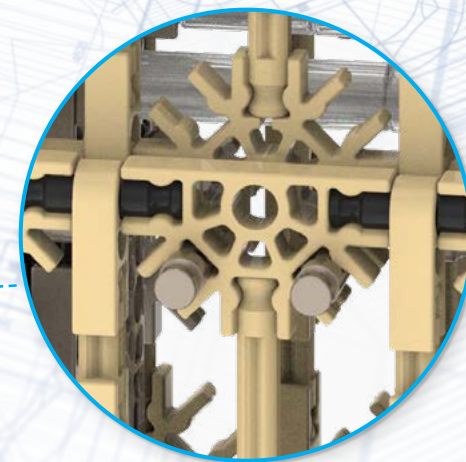
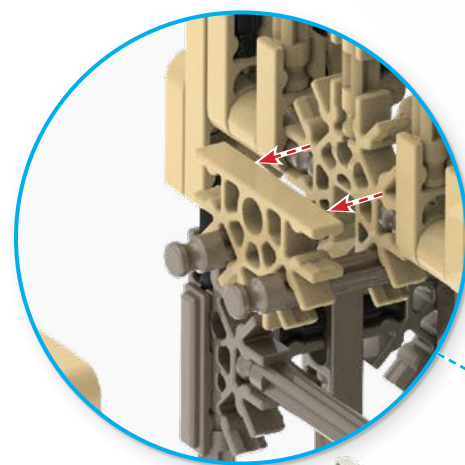
4-18

Rotate Model
Pivoter le Modèle





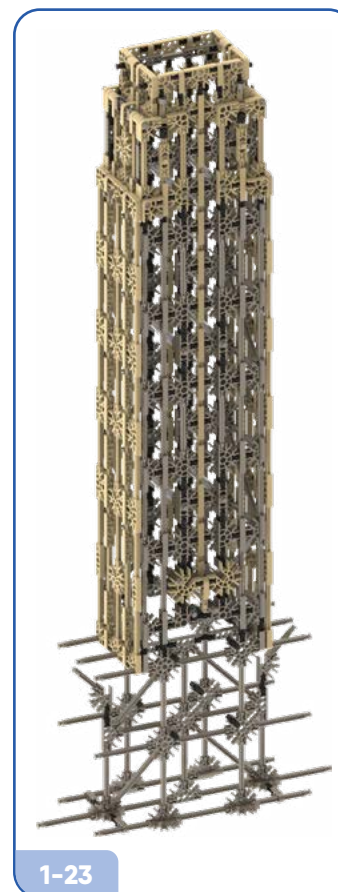
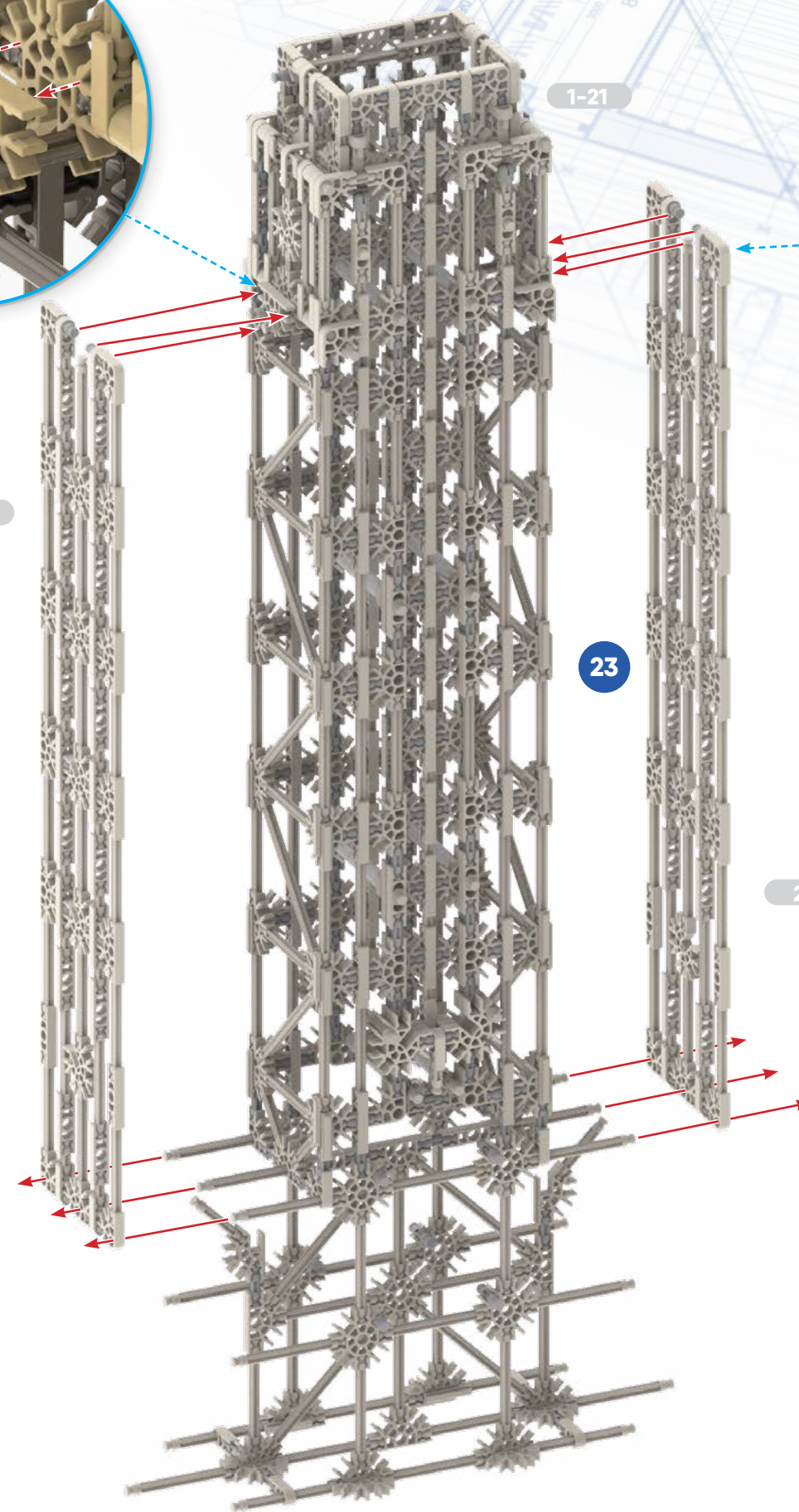
22 x2



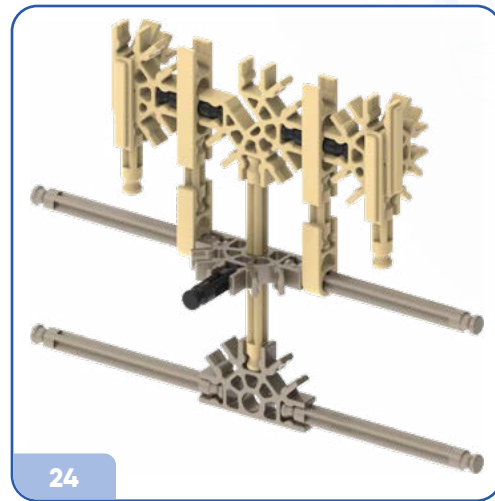
22

23

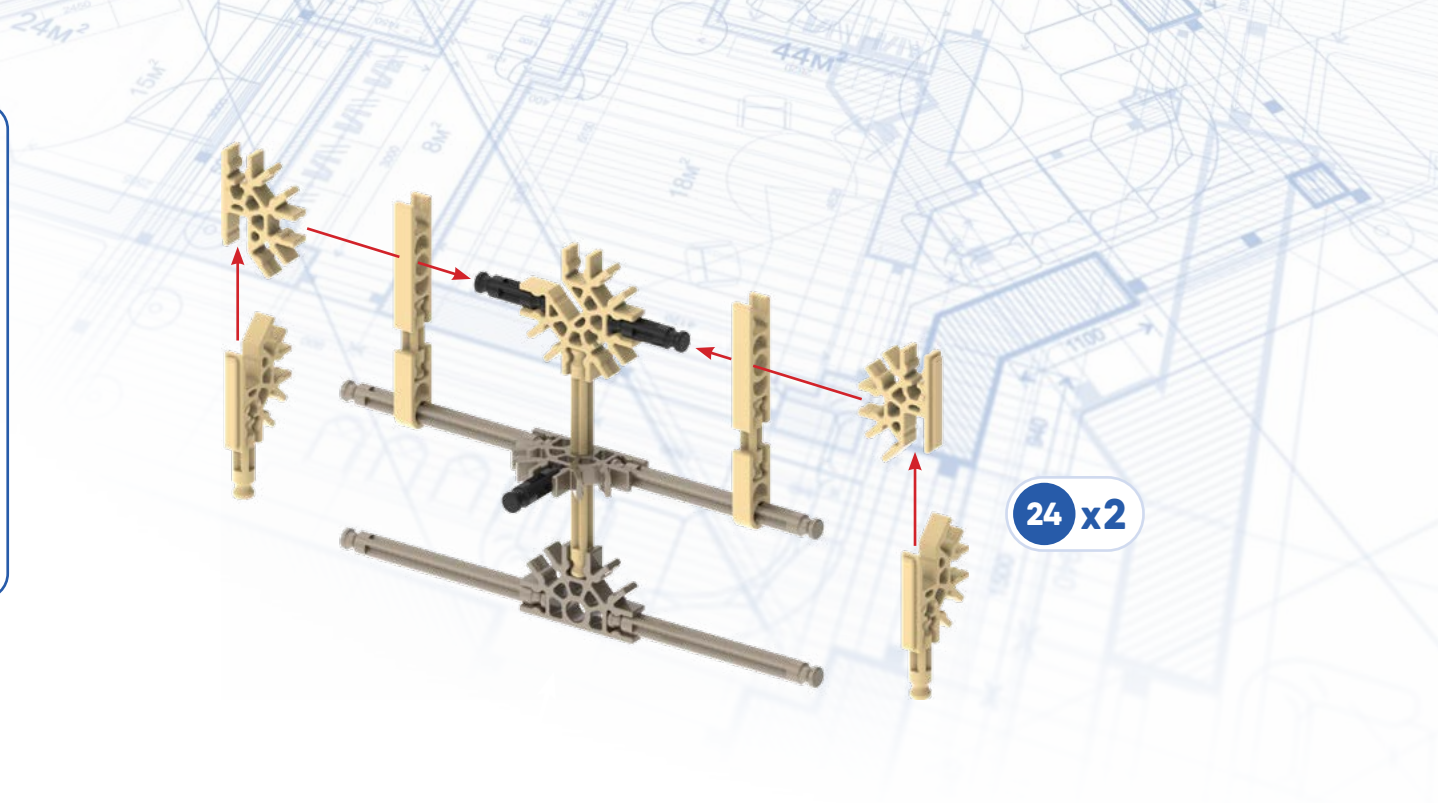
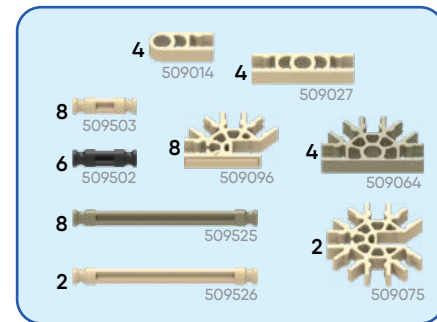
22



1-23



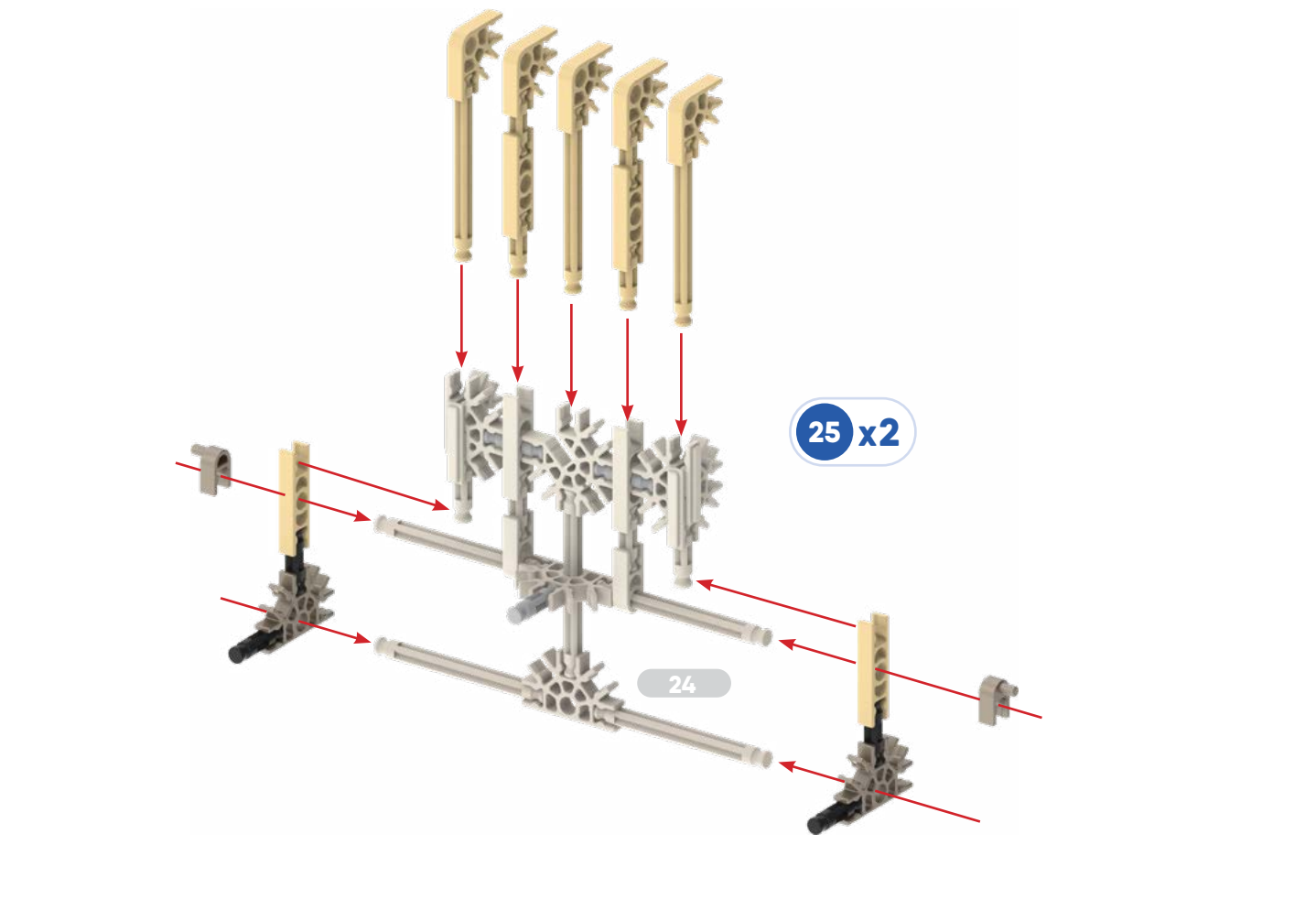
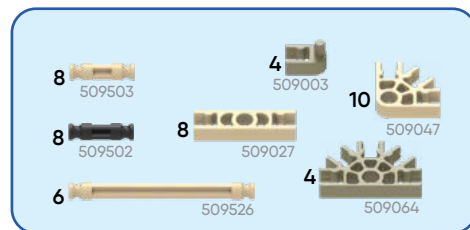
24



24 x2

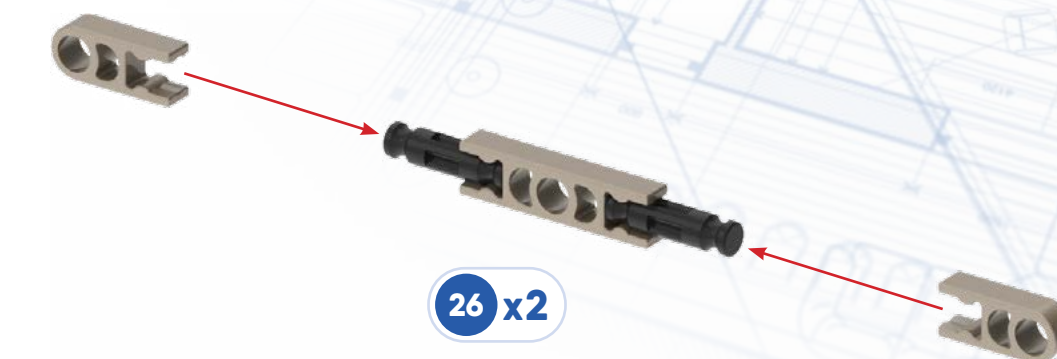


24-25

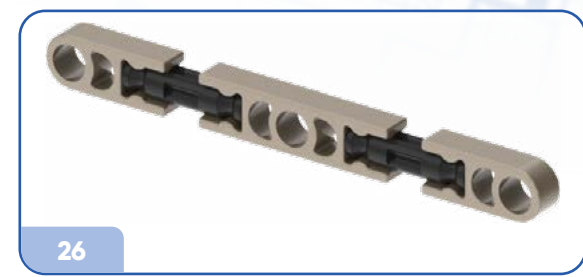


25 x2

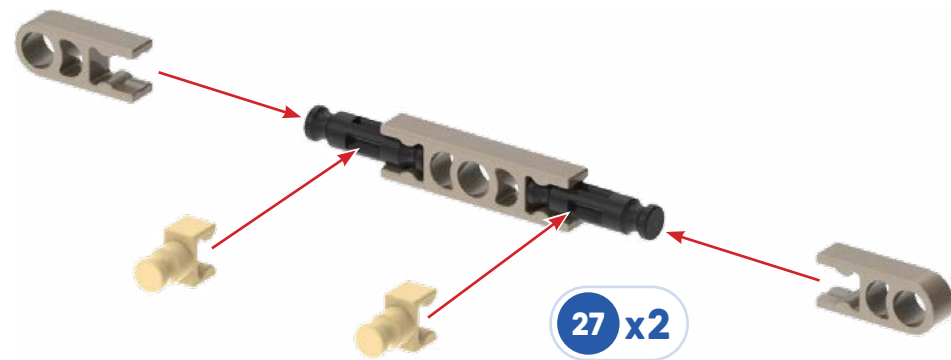
24



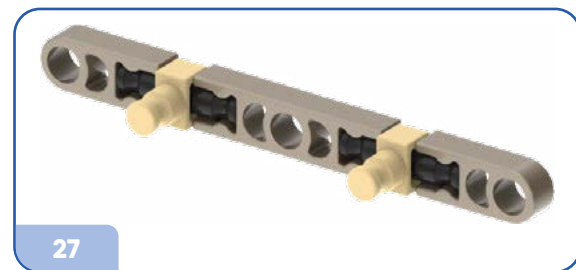
26 x2



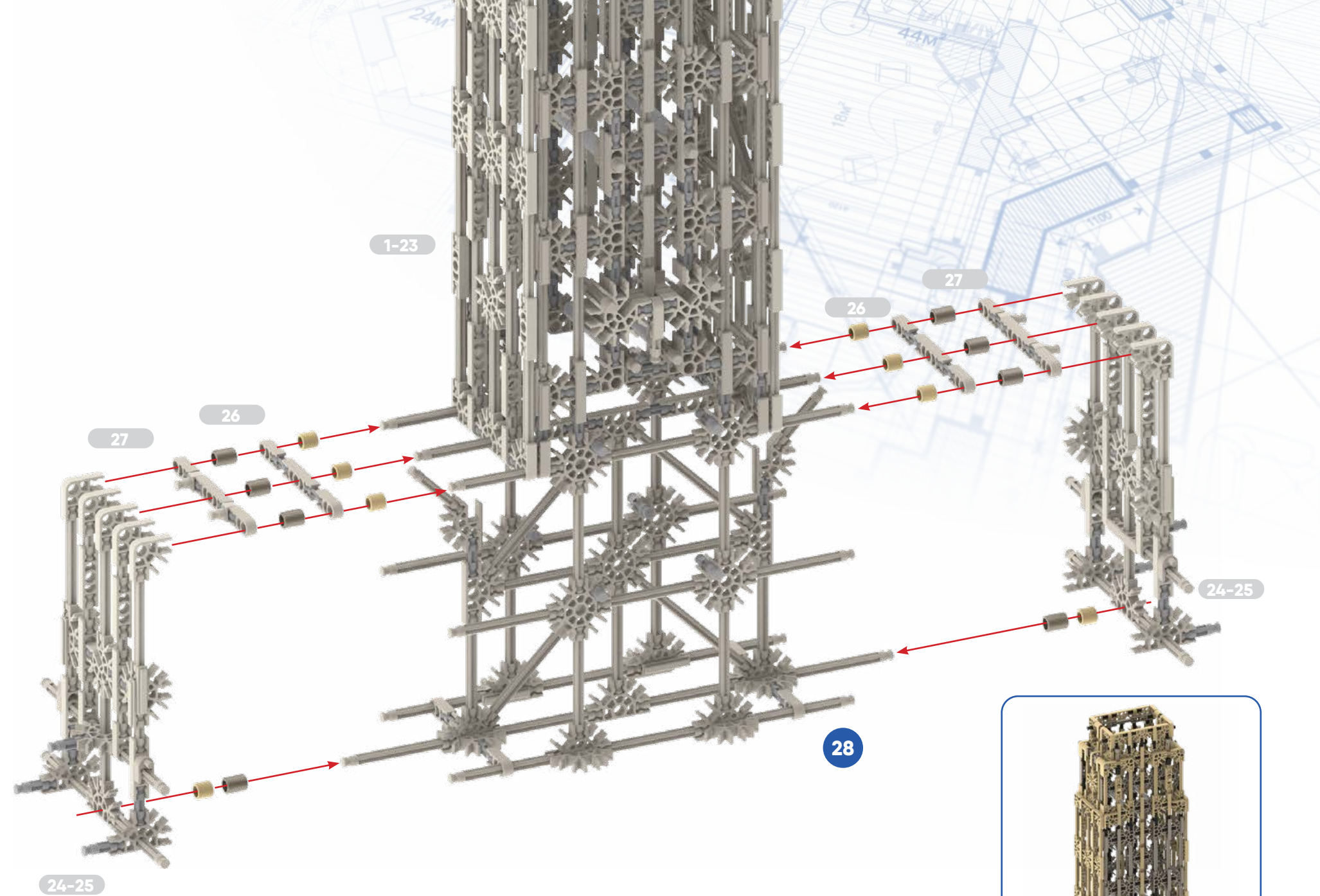
26



27 x2



27



24-25

1-23

27



26

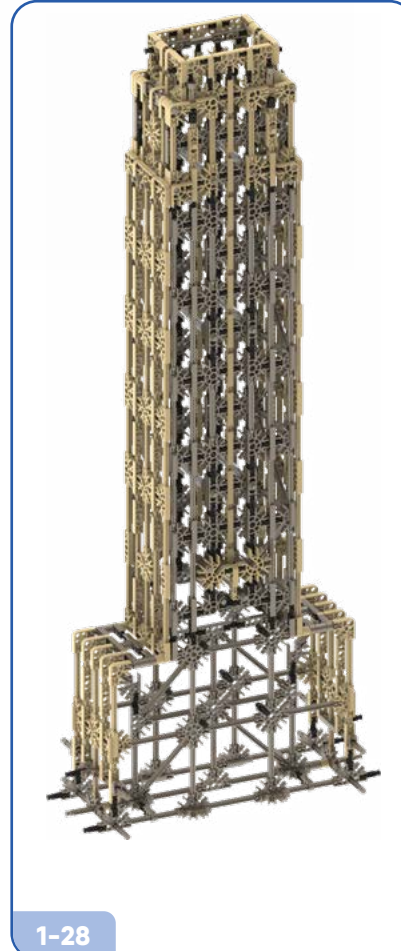
26

27

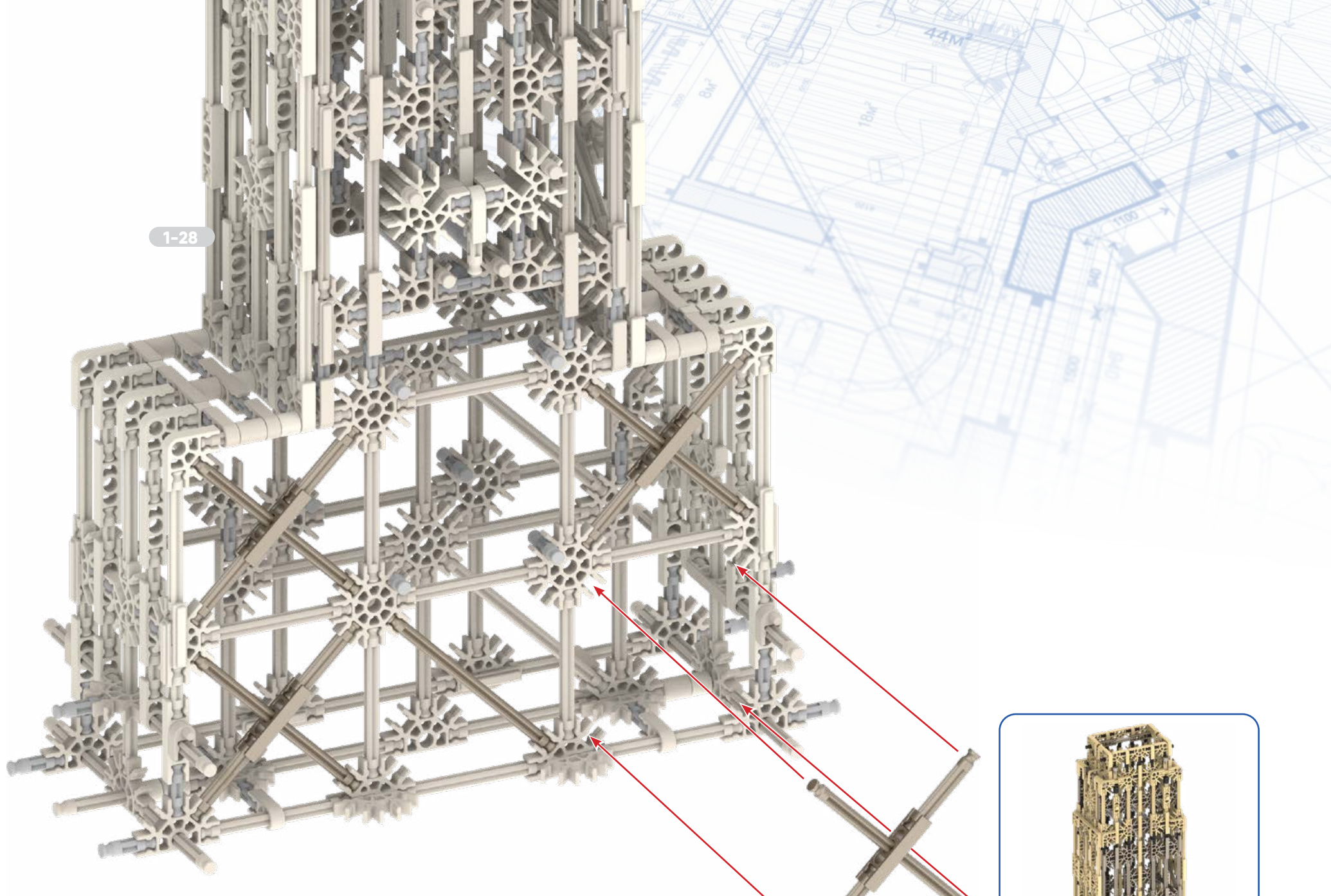
24-25

28

- 8  512245
- 8  530403


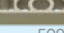
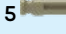


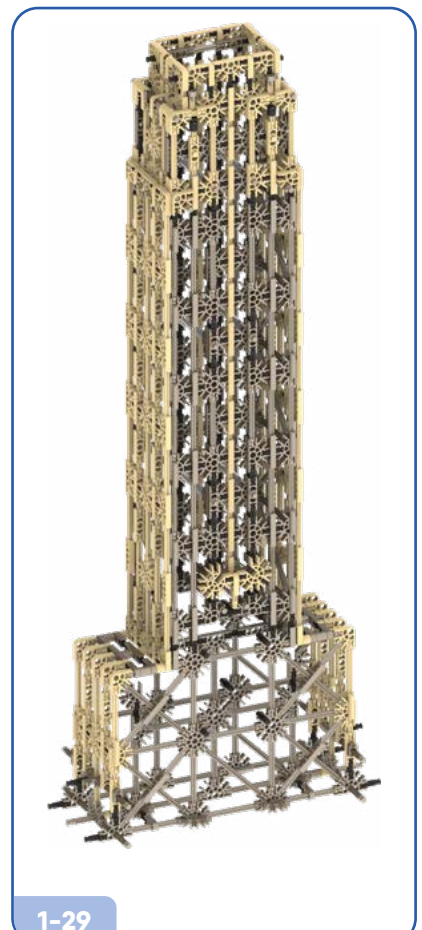
1-28



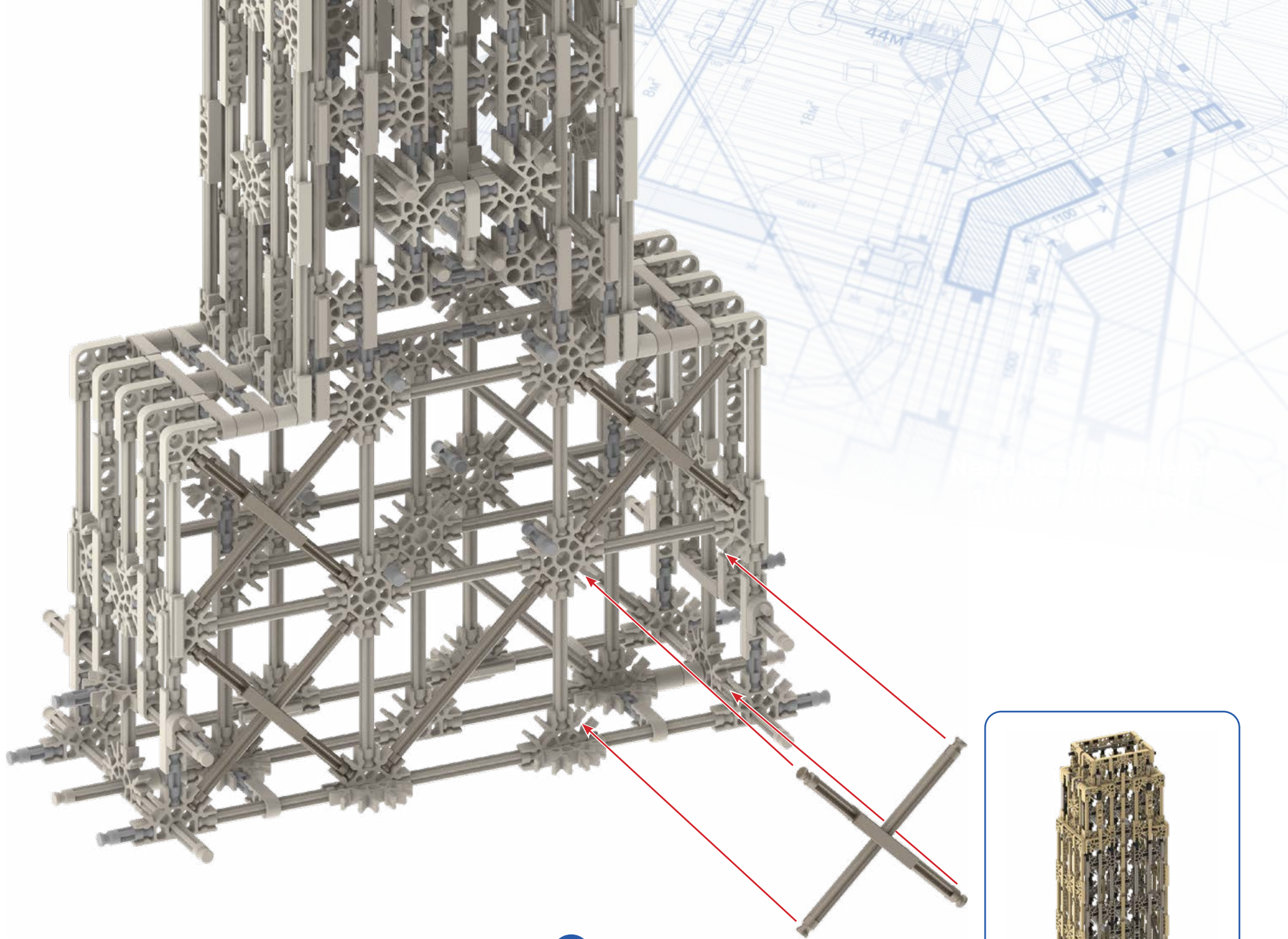
1-28

29

- 8  509515
- 4  509025
- 5  509534

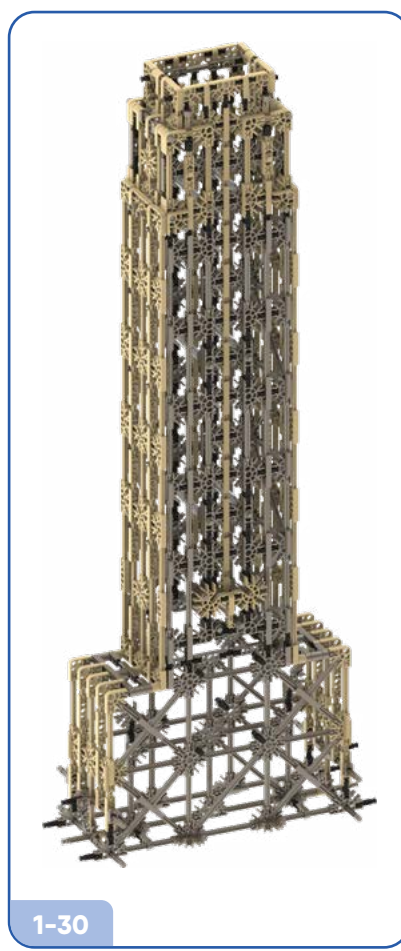


1-29

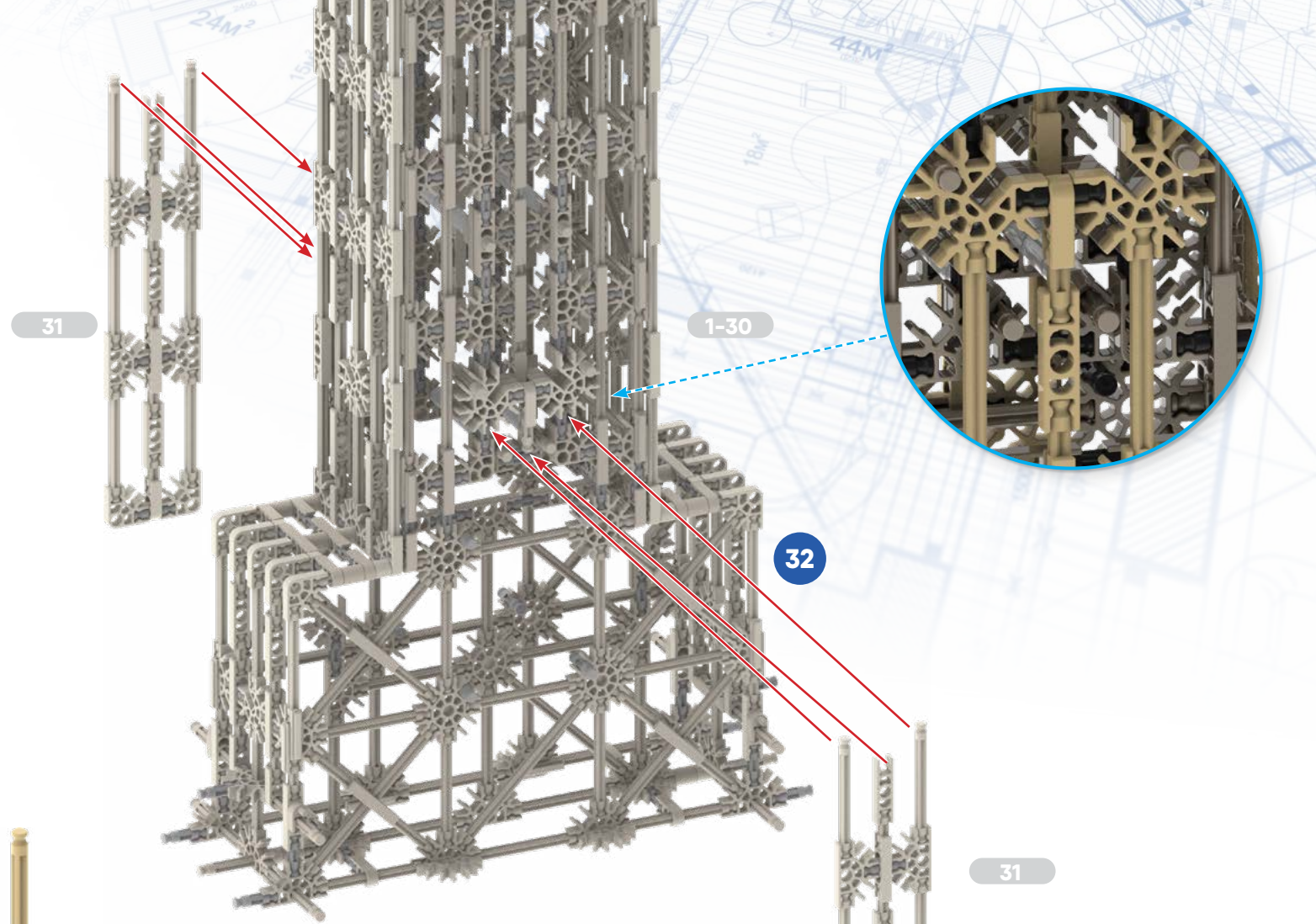


30

- 8 509515
- 4 509025
- 5 509534



1-30

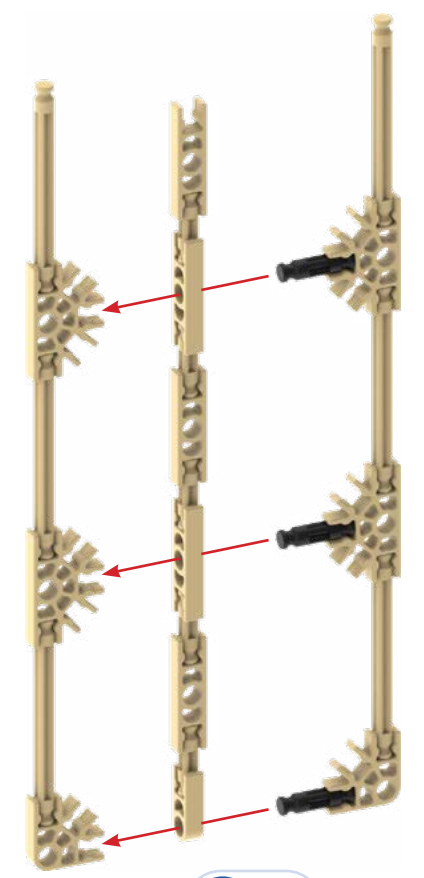


31

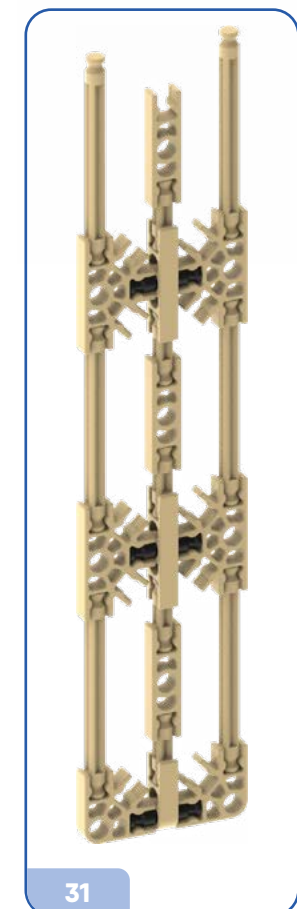
1-30

32

31

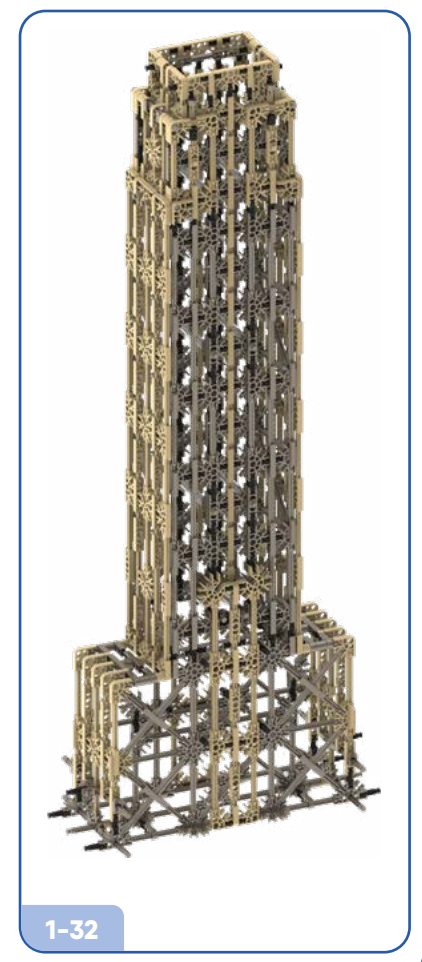


31 x2

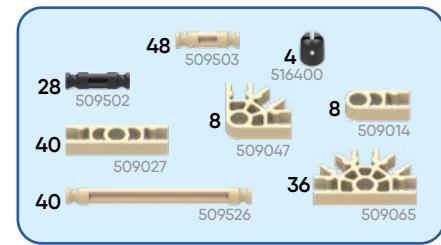
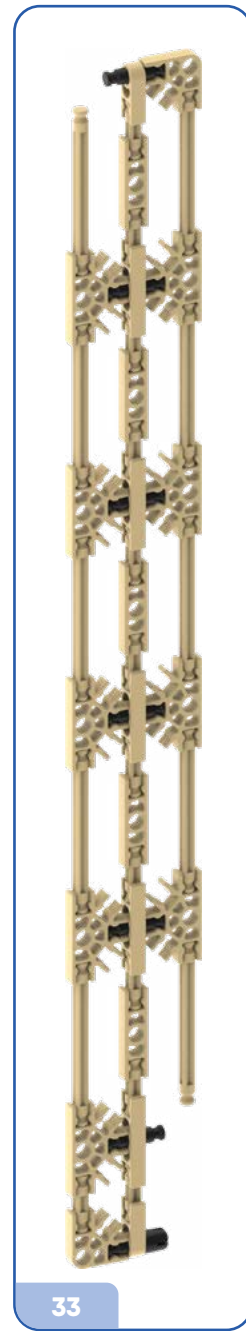


31

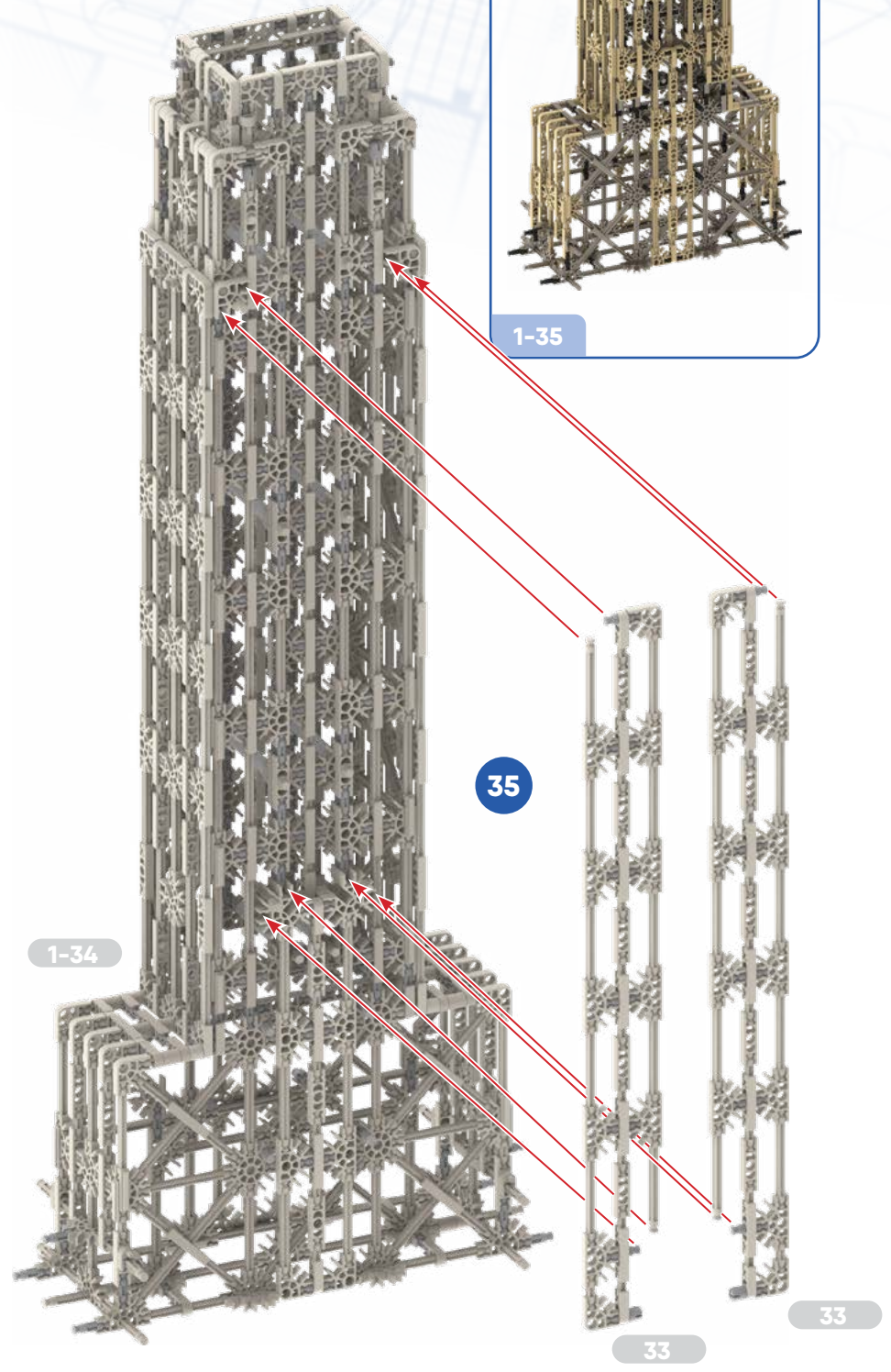
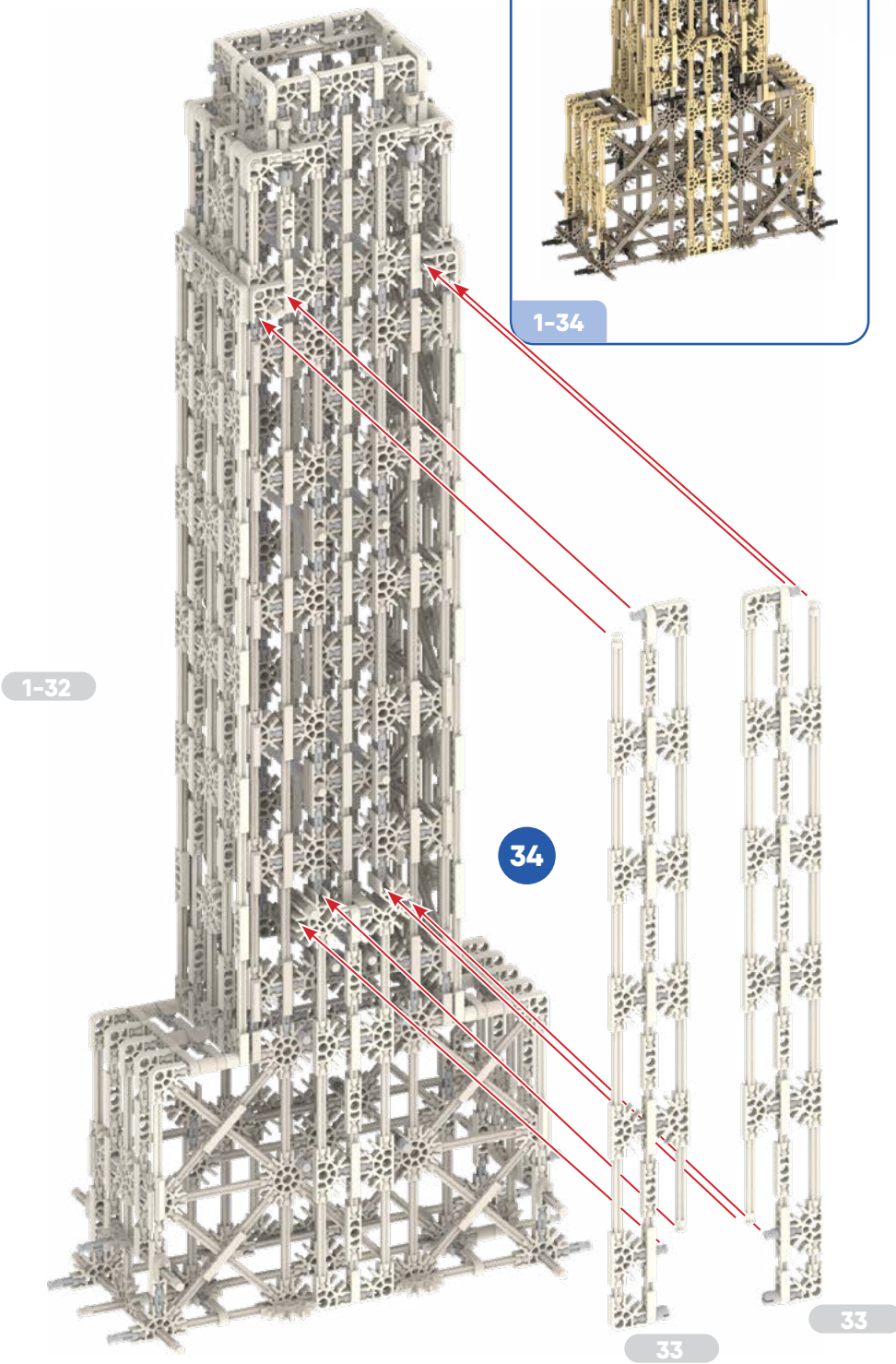
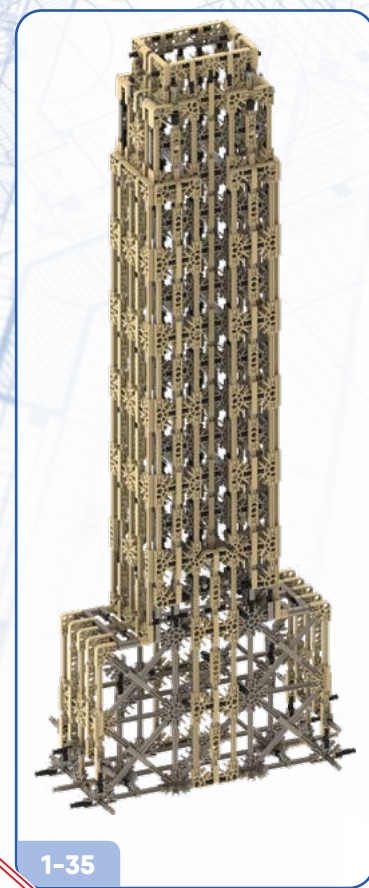
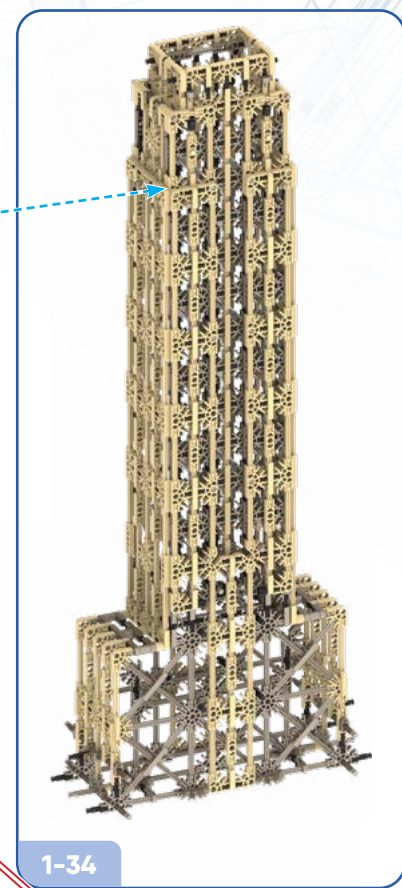
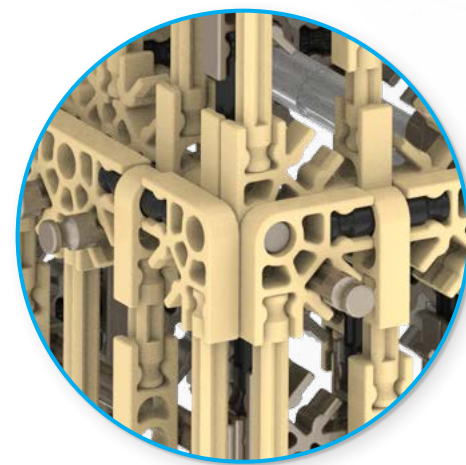
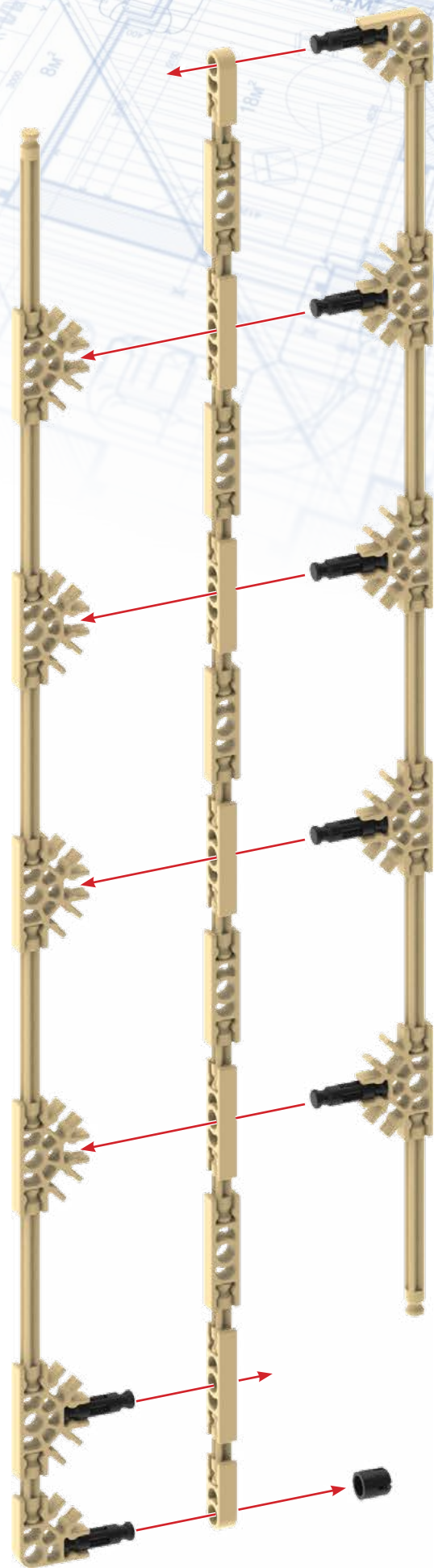
- 10 509503
- 2 509014
- 4 509047
- 6 509502
- 10 509027
- 8 509065
- 12 509526

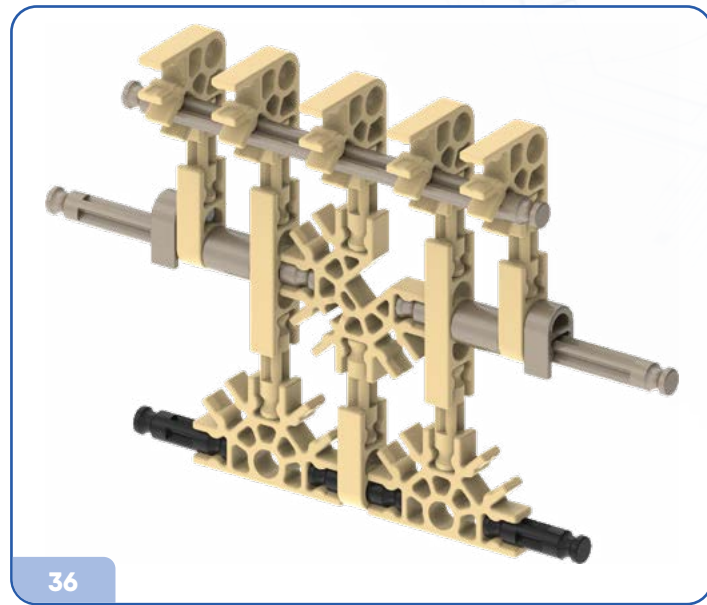


1-32

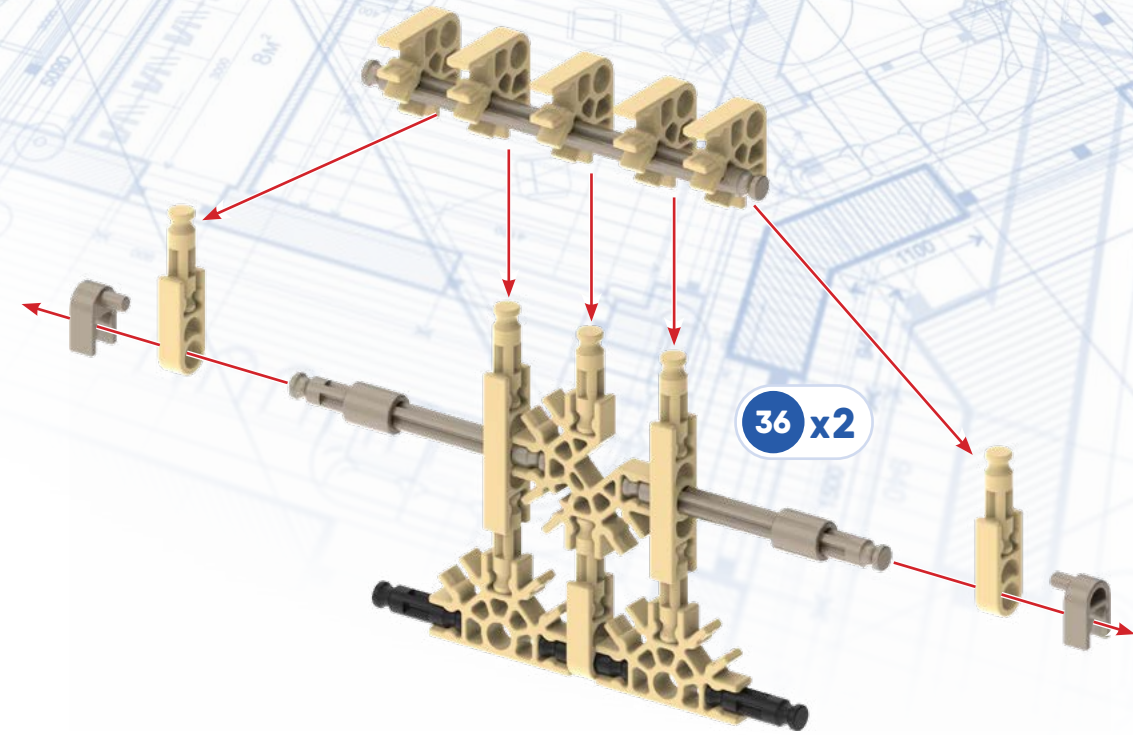


33 x4

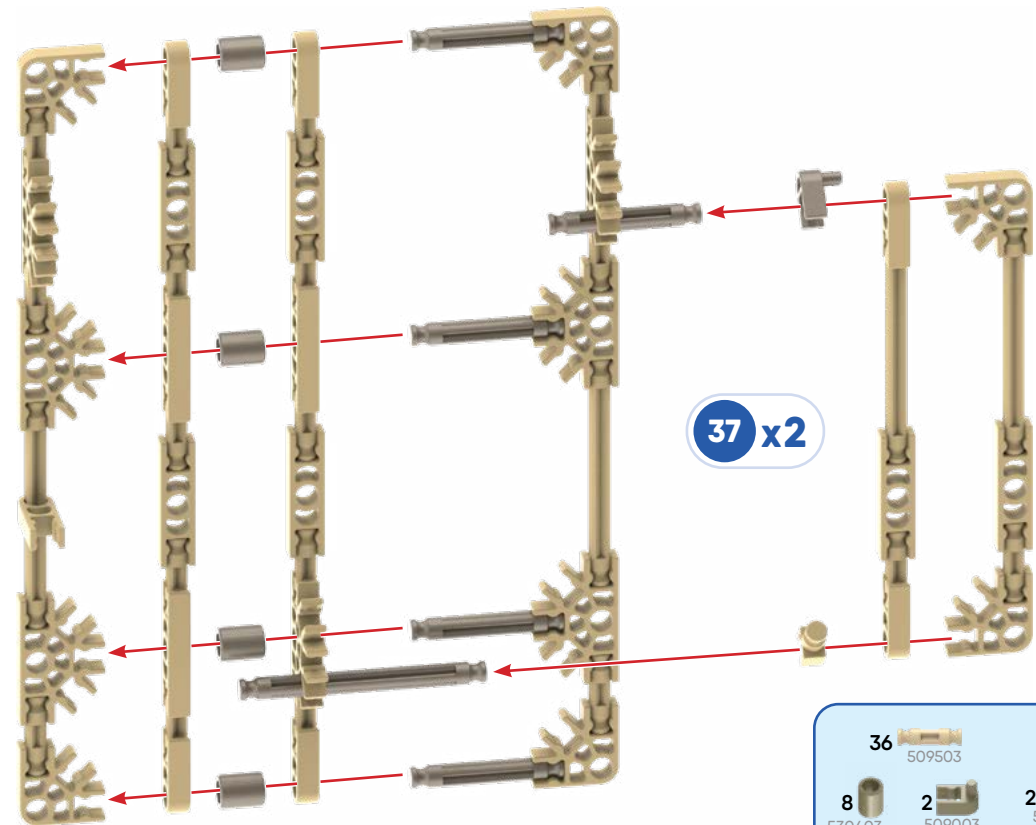
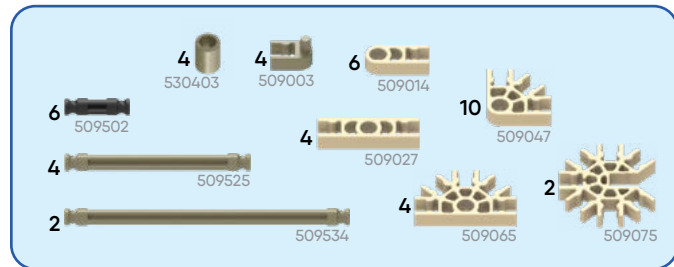




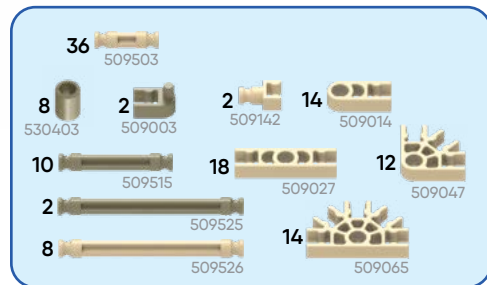
36



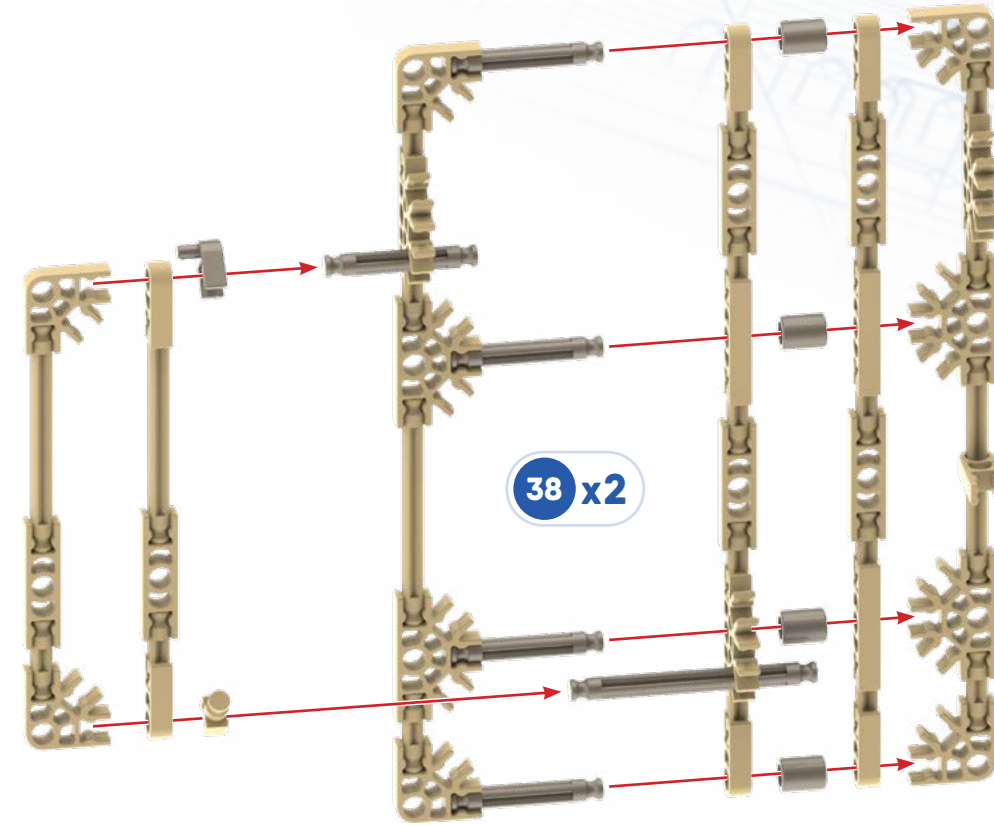
36 x2



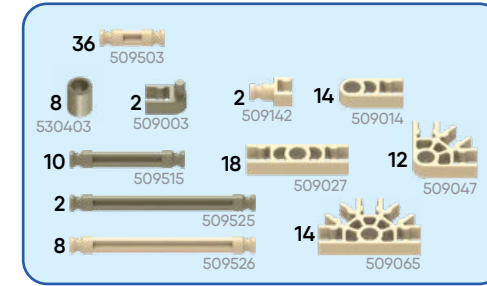
37 x2



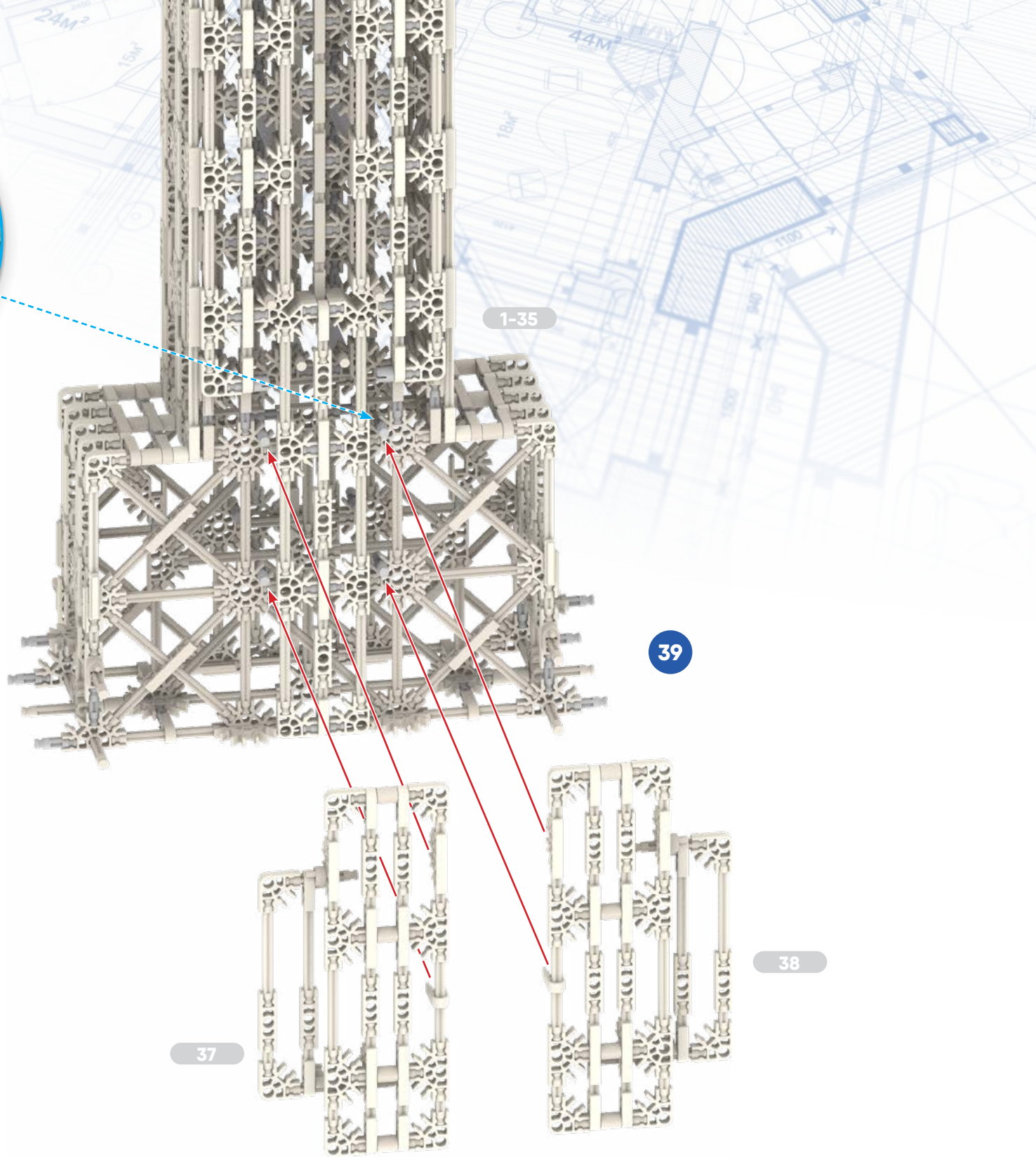
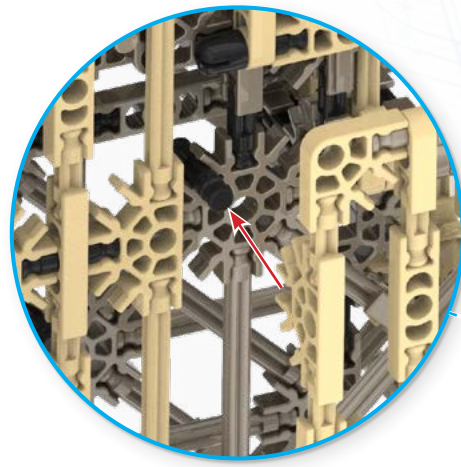
37



38 x2



38



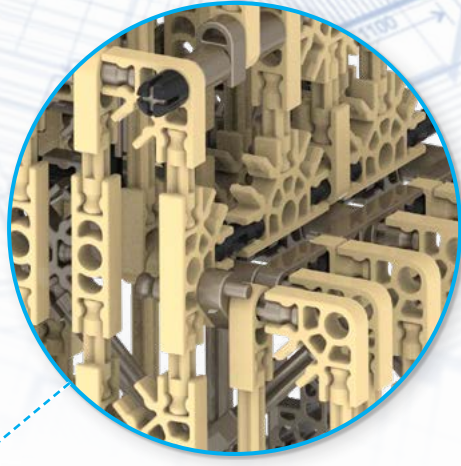
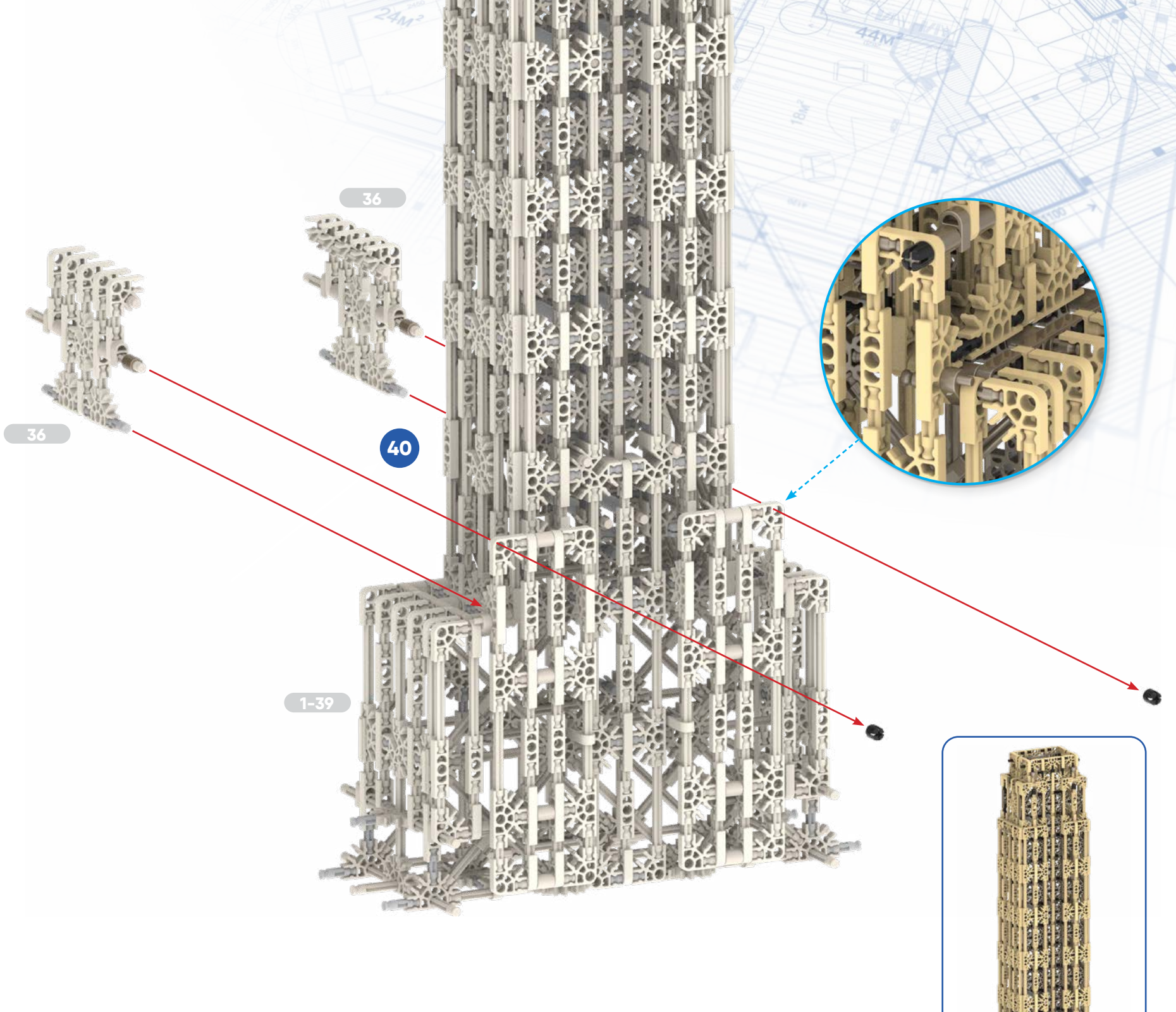
1-39

37

1-35

39

38



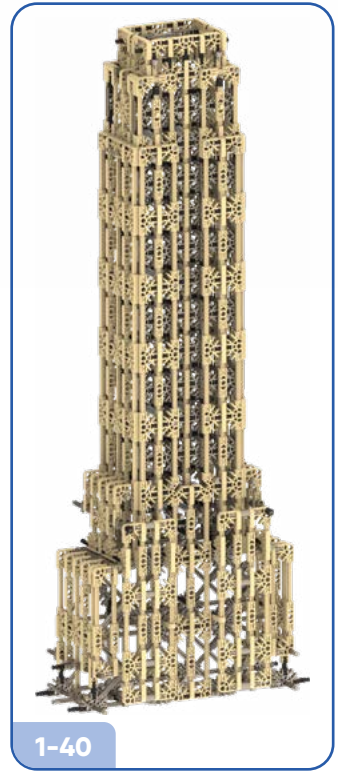
36

36

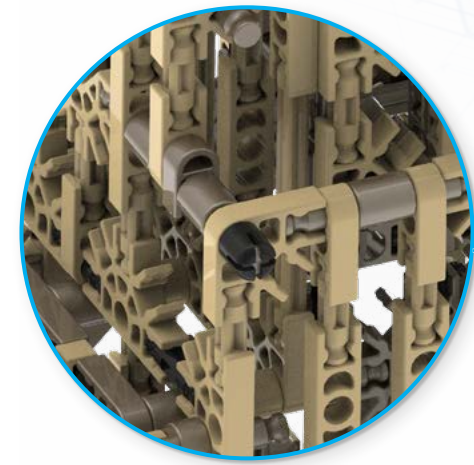
40

1-39

2 516400 2 530403

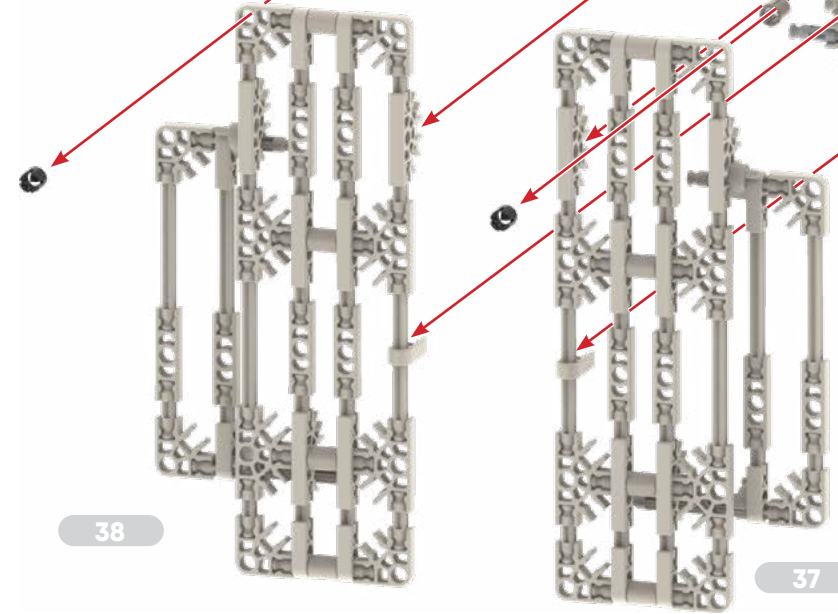


1-40



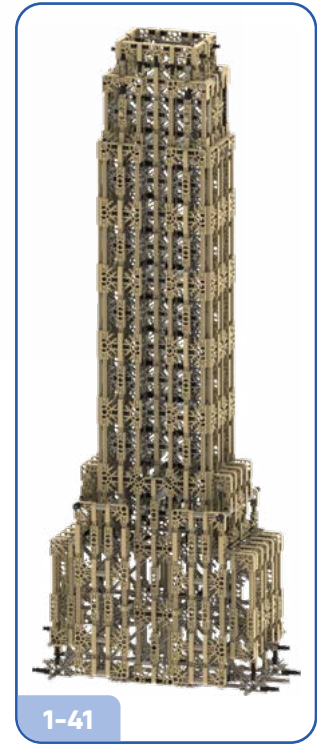
Rotate Model
Pivoter le Modèle

1-40

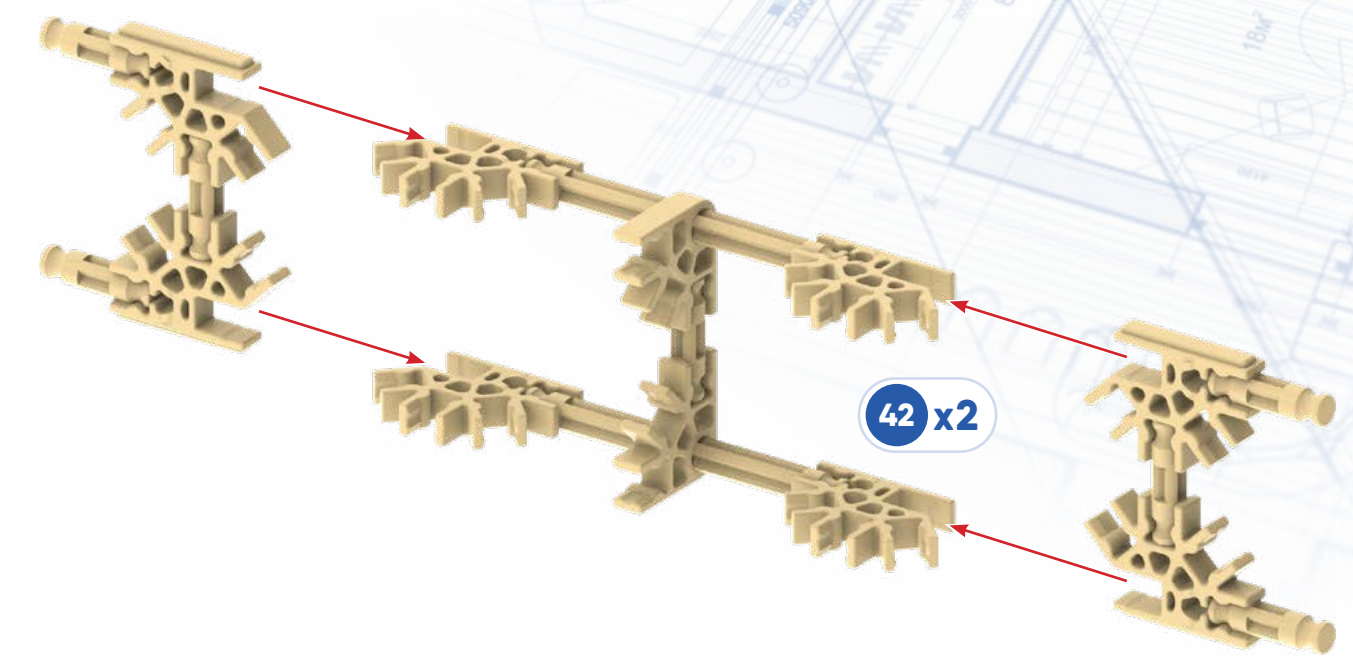


41

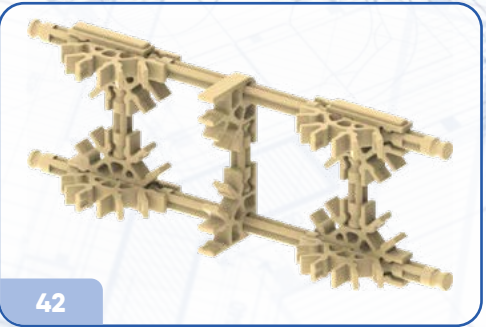
2 516400
2 530403



1-41



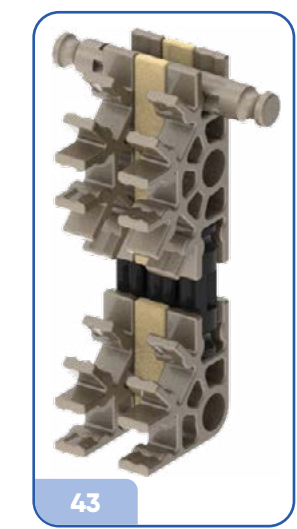
42 x2



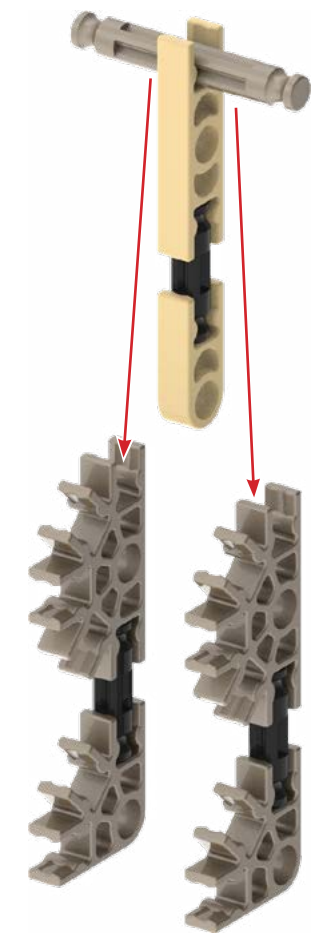
42

14 509503
4 509047
4 509526
16 509096

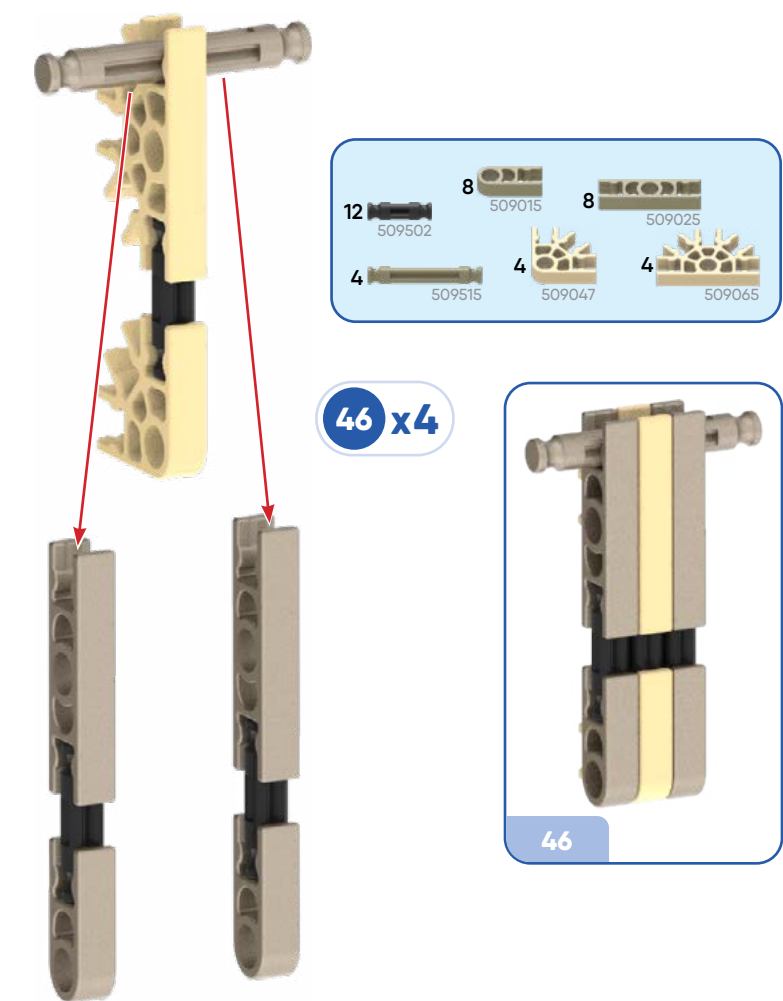
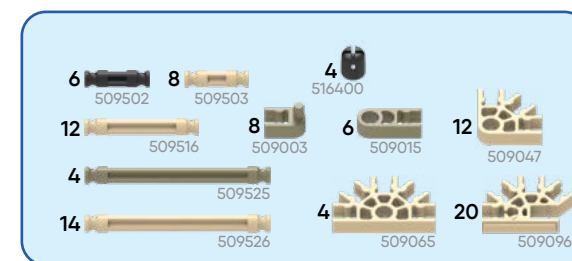
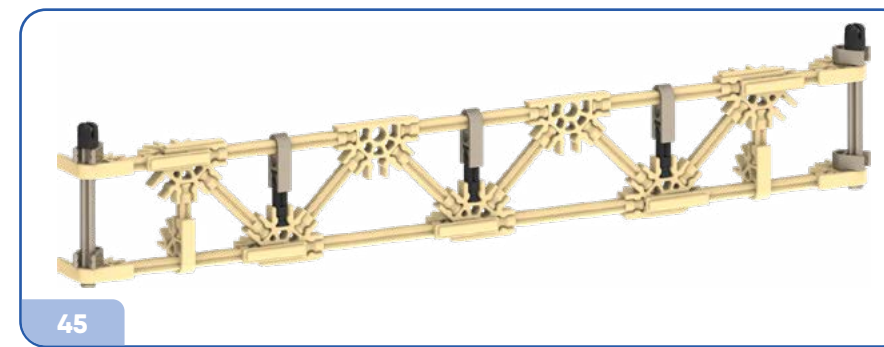
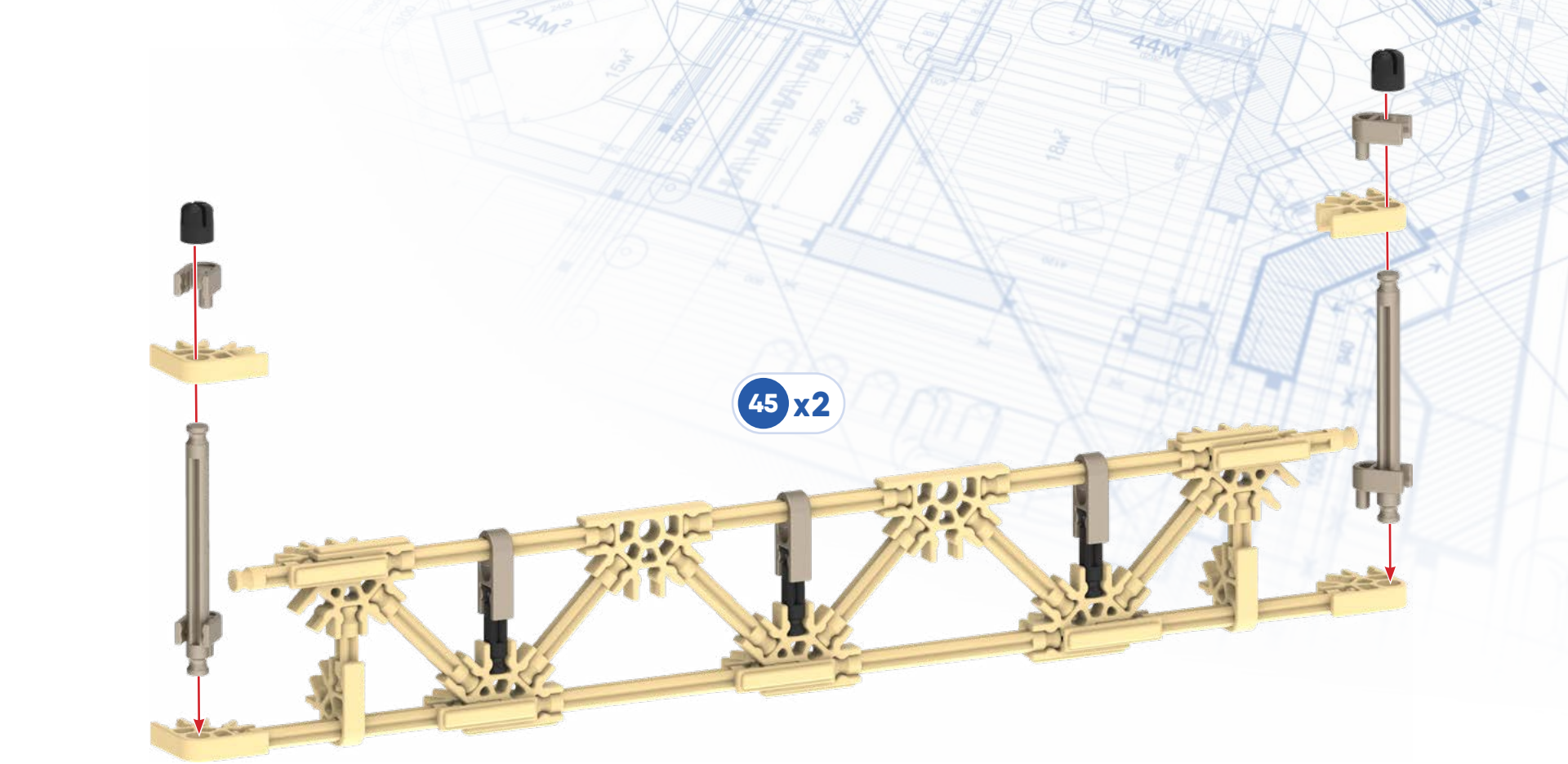
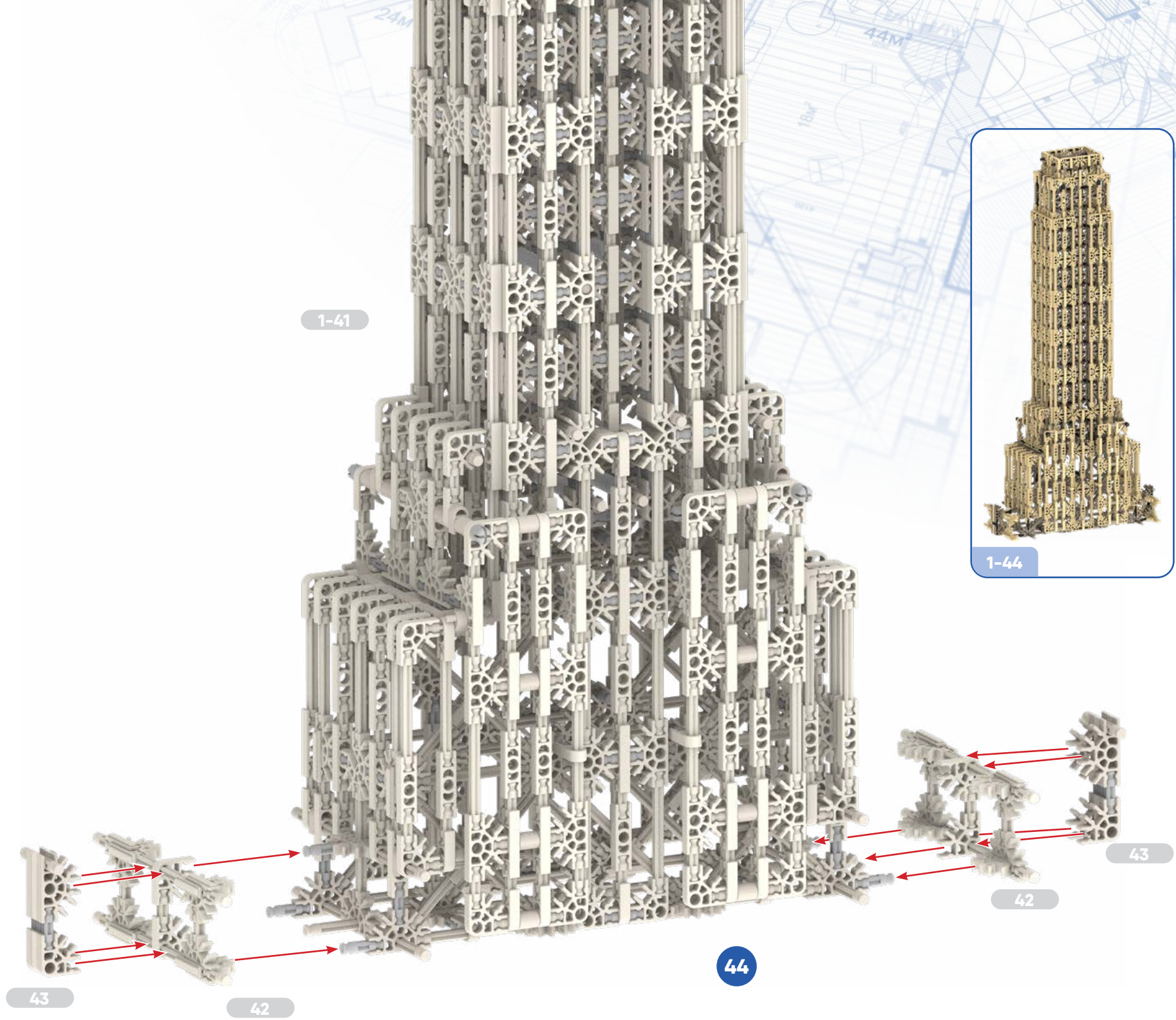
2 509014
2 509027
6 509502
4 509046
4 509064
2 509515

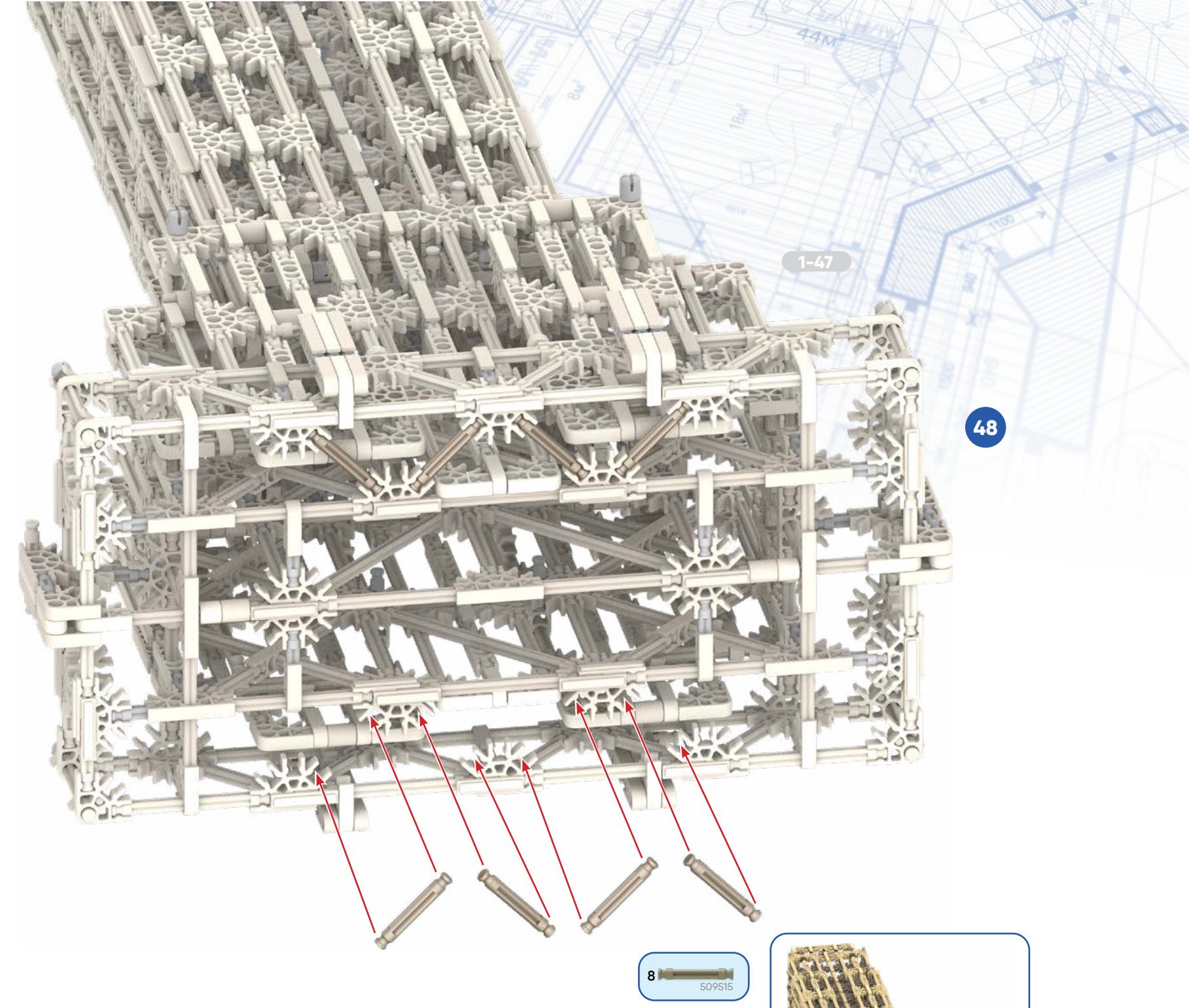
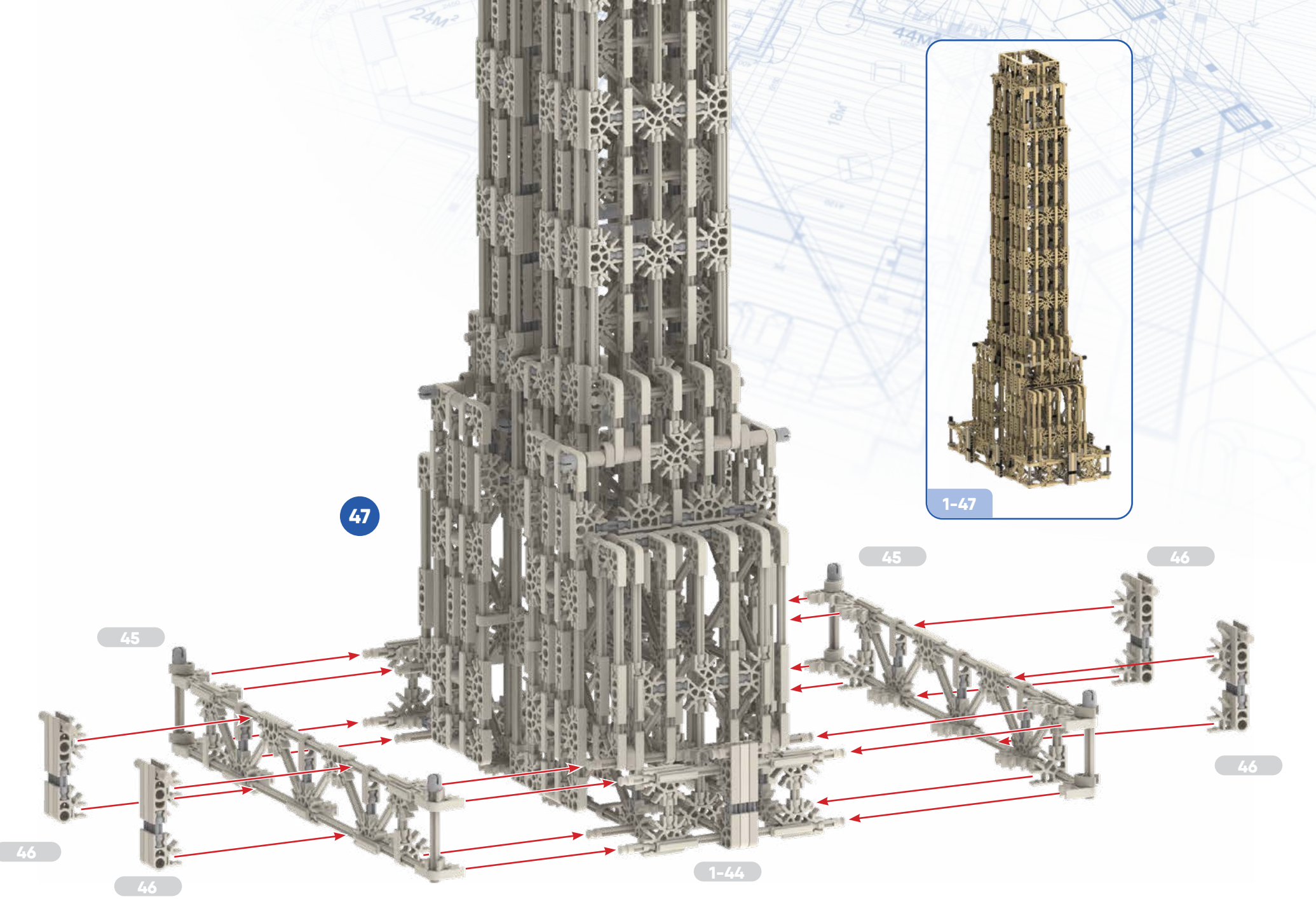


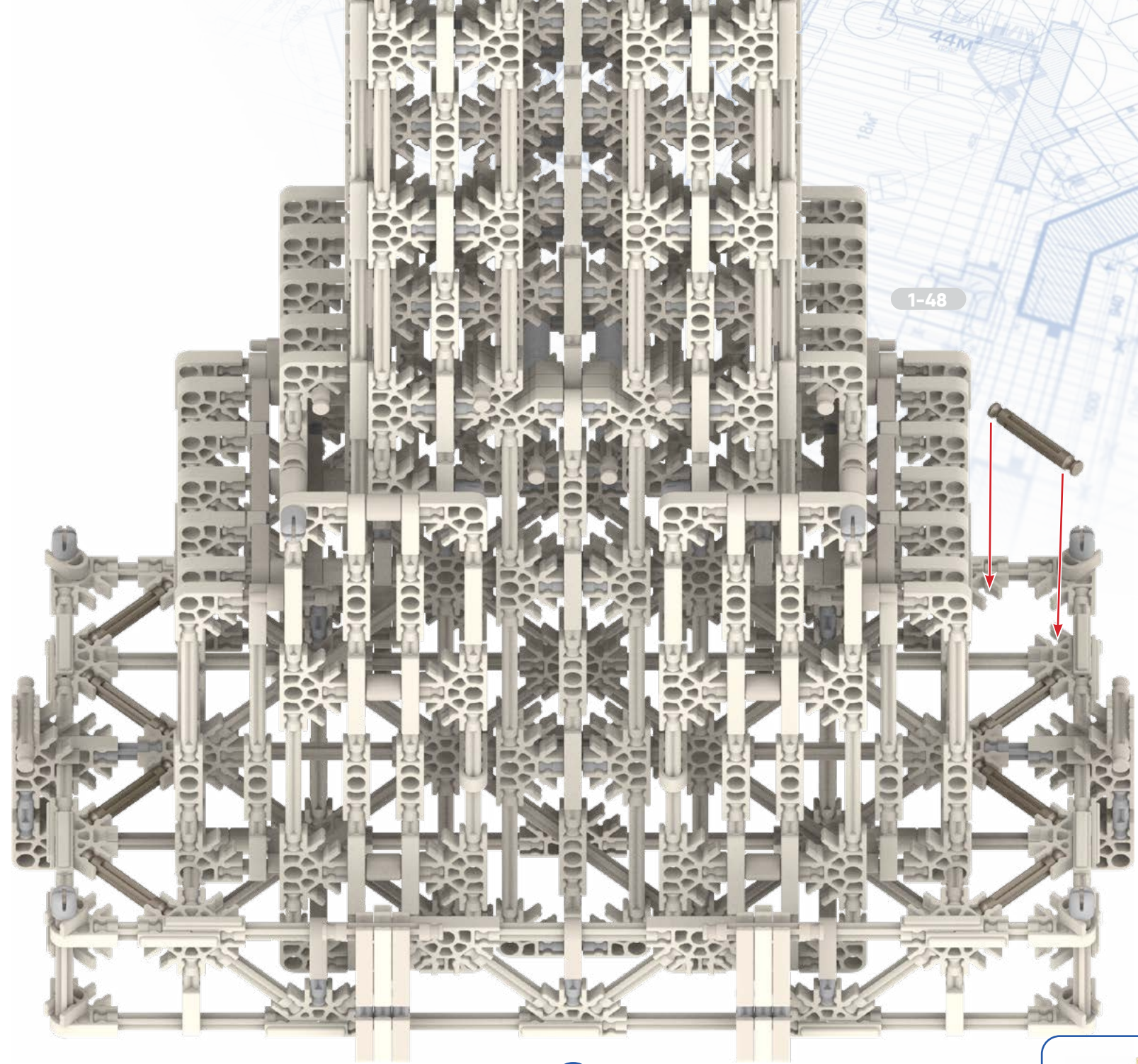
43



43 x2



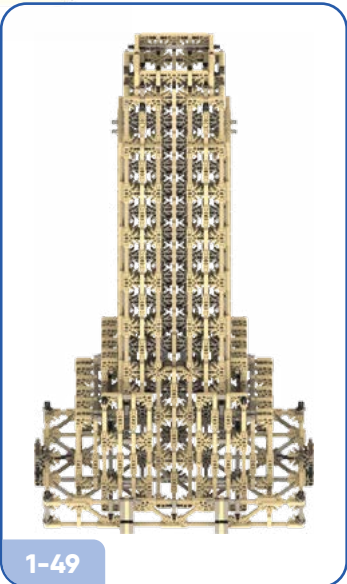




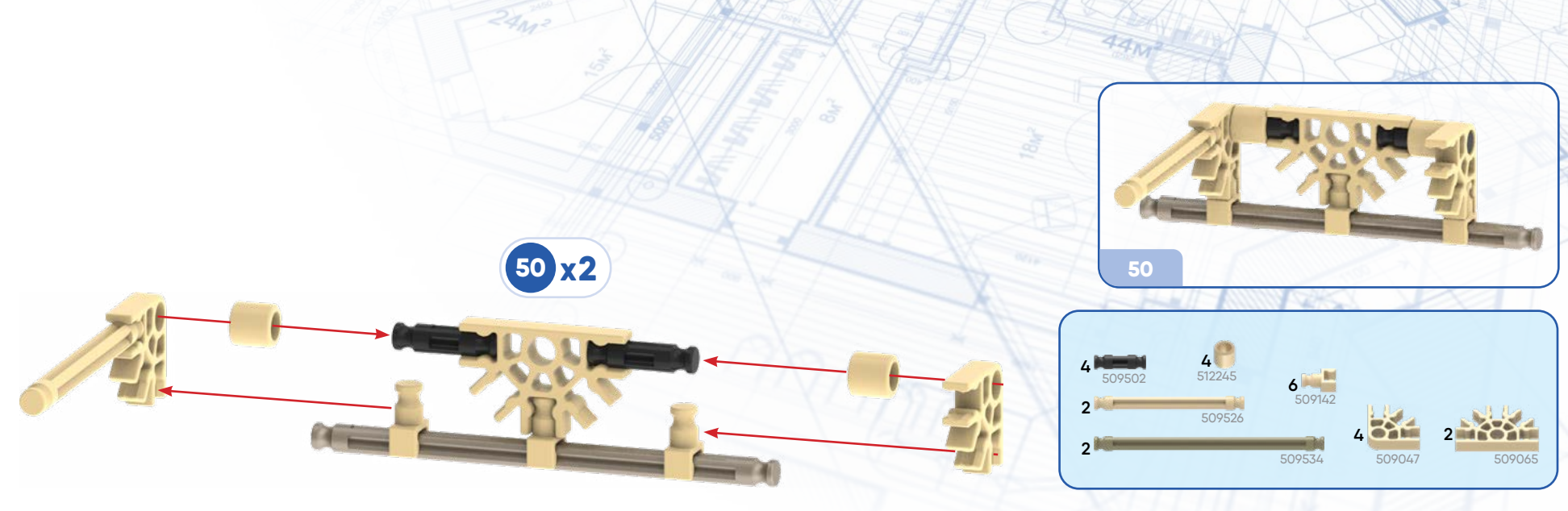
1-48

49

8 509515



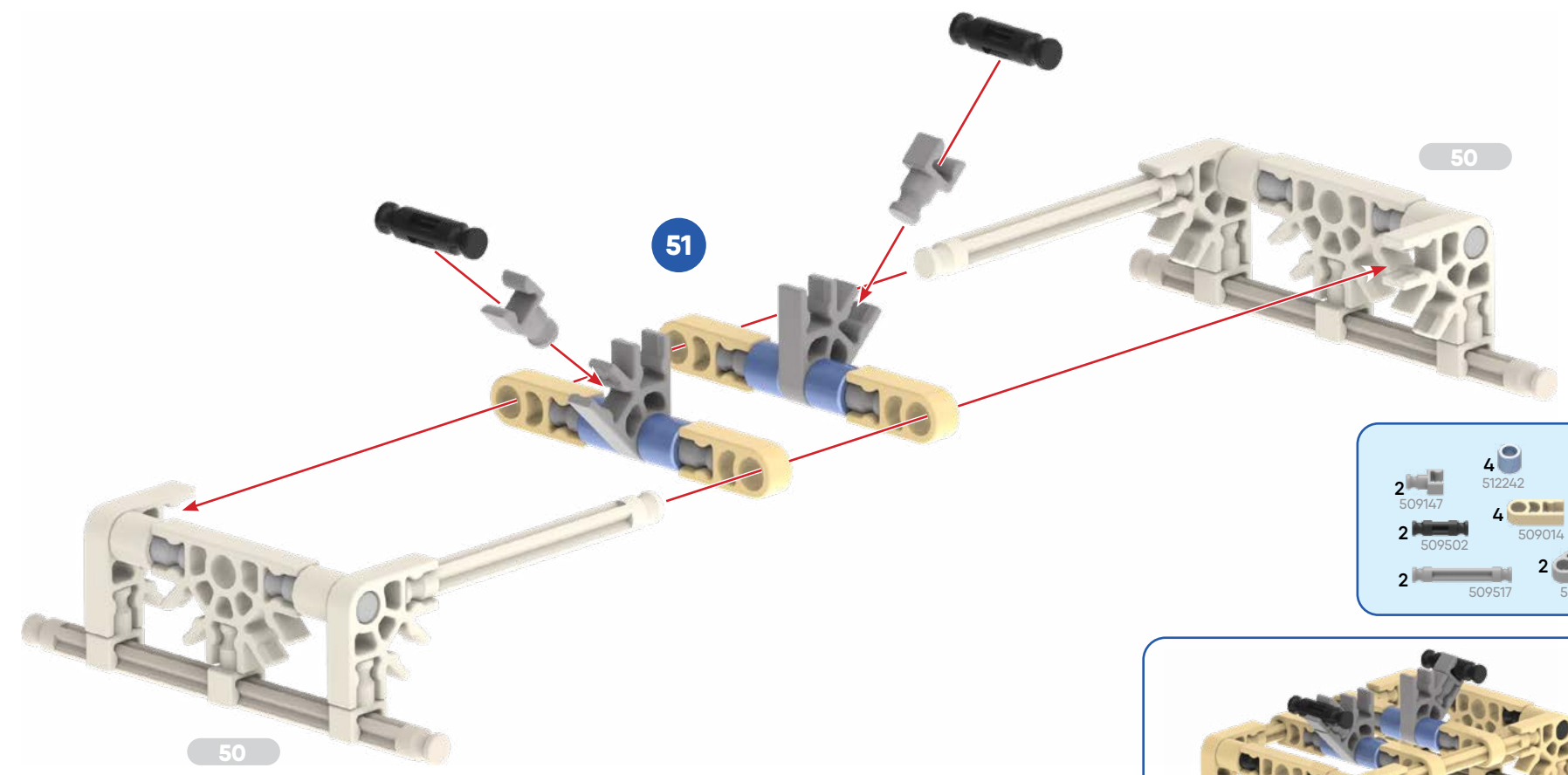
1-49



50 x2

50

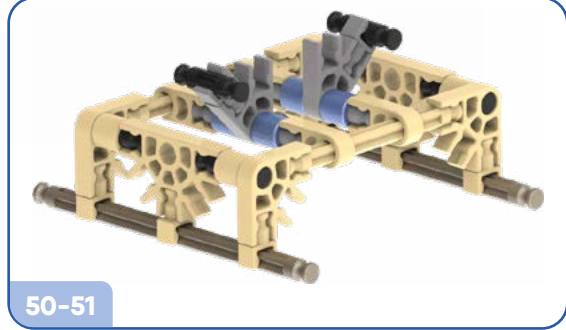
- 4 509502
- 4 512245
- 6 509142
- 2 509526
- 2 509534
- 4 509047
- 2 509065



51

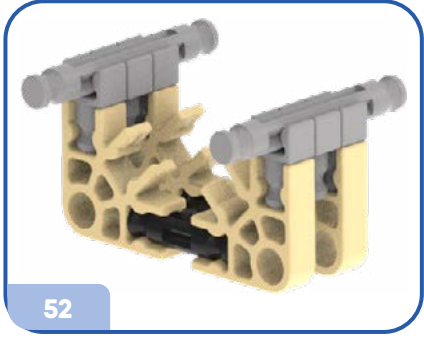
50

- 2 509147
- 2 509502
- 2 509517
- 4 512242
- 4 509014
- 2 509035

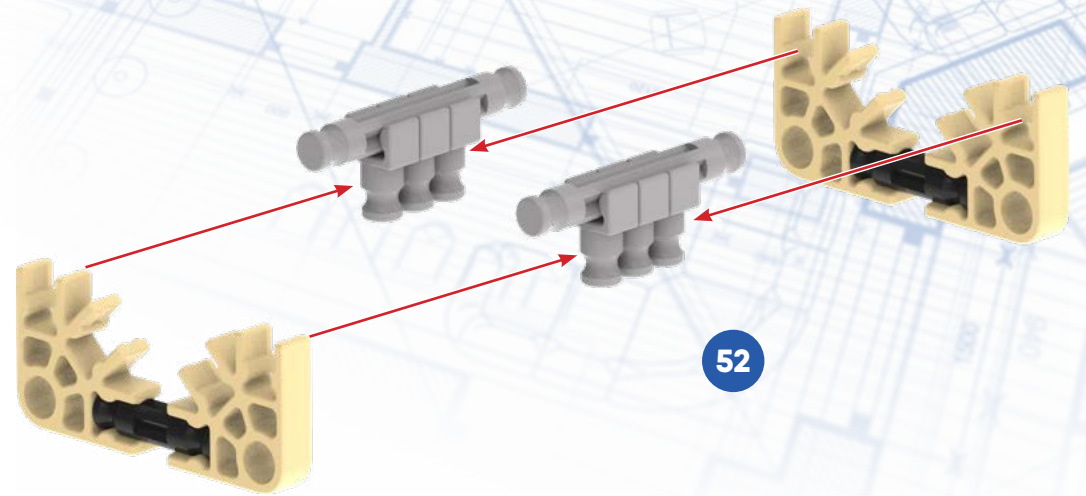


50-51

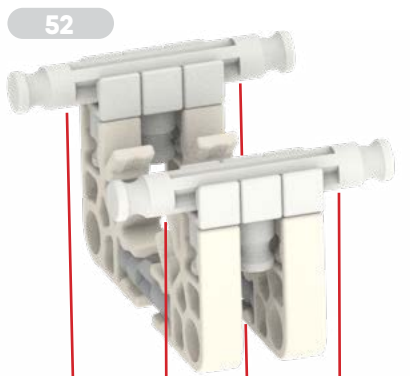
- 6 509147
- 2 509502
- 2 509517
- 4 509047



52

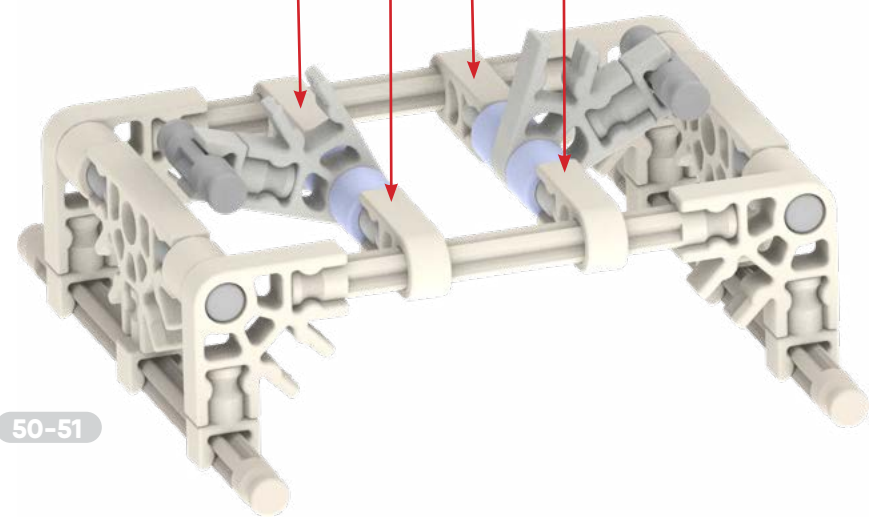


52

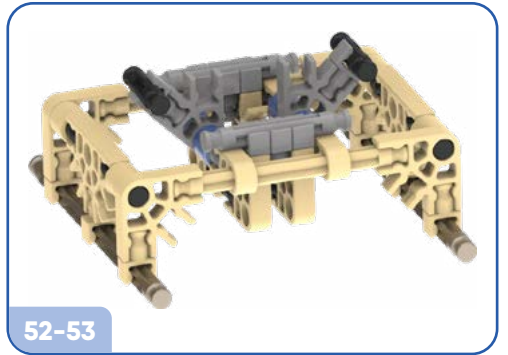


52

53



50-51

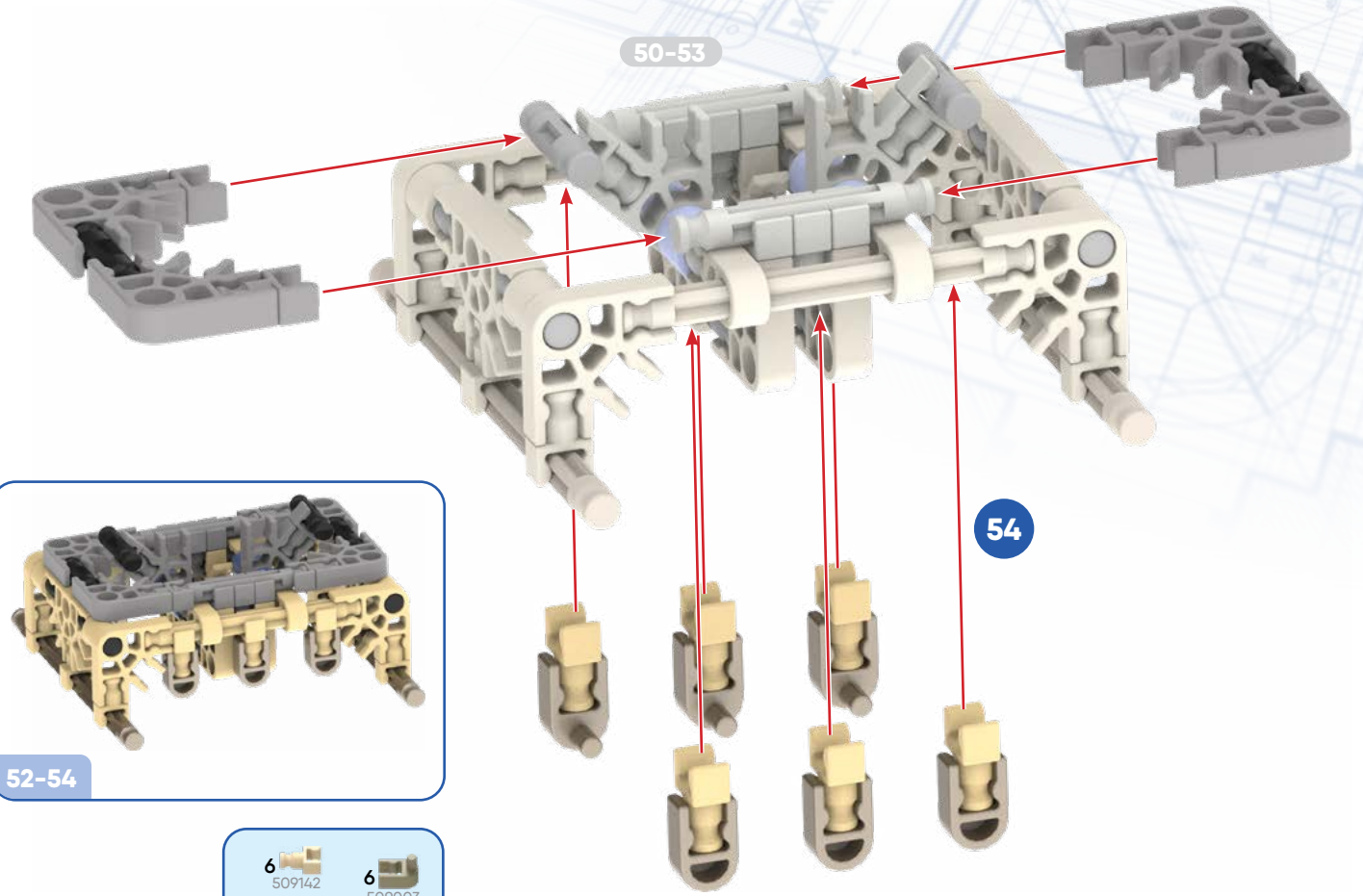


52-53



52-54

- 6 509142
- 4 509147
- 2 509502
- 6 509003
- 4 509048



50-53

54

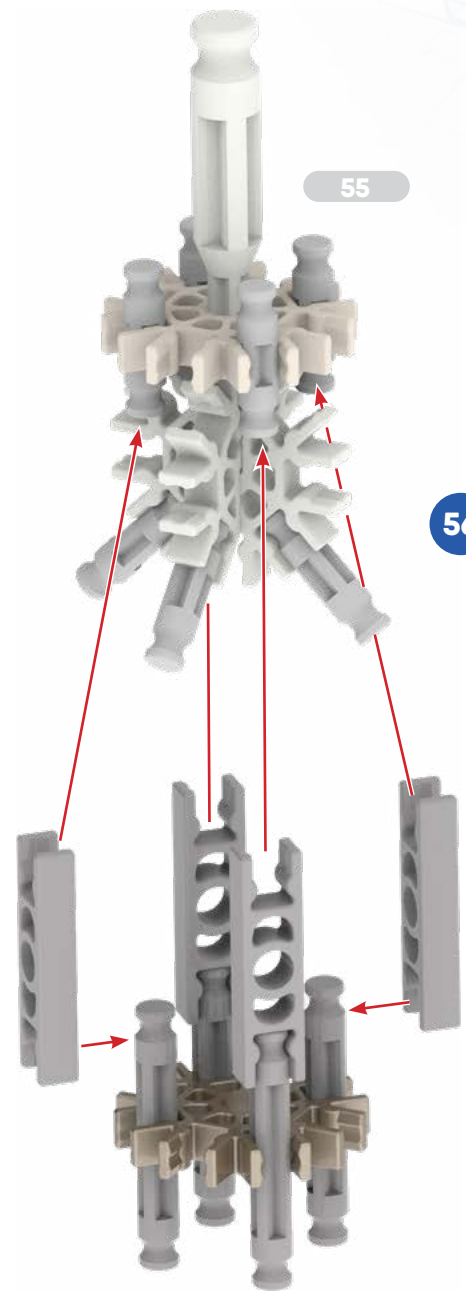
- 8 509502
- 1 530903
- 2 509072
- 1 509082



55

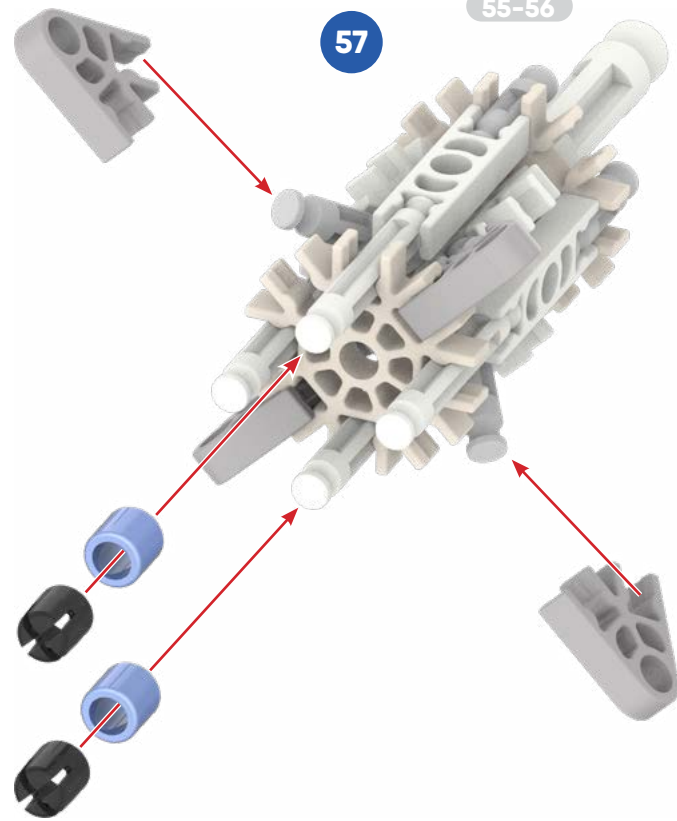


55



55

56



57

55-56



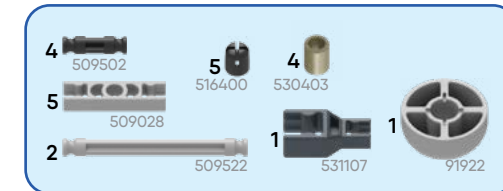
55-57



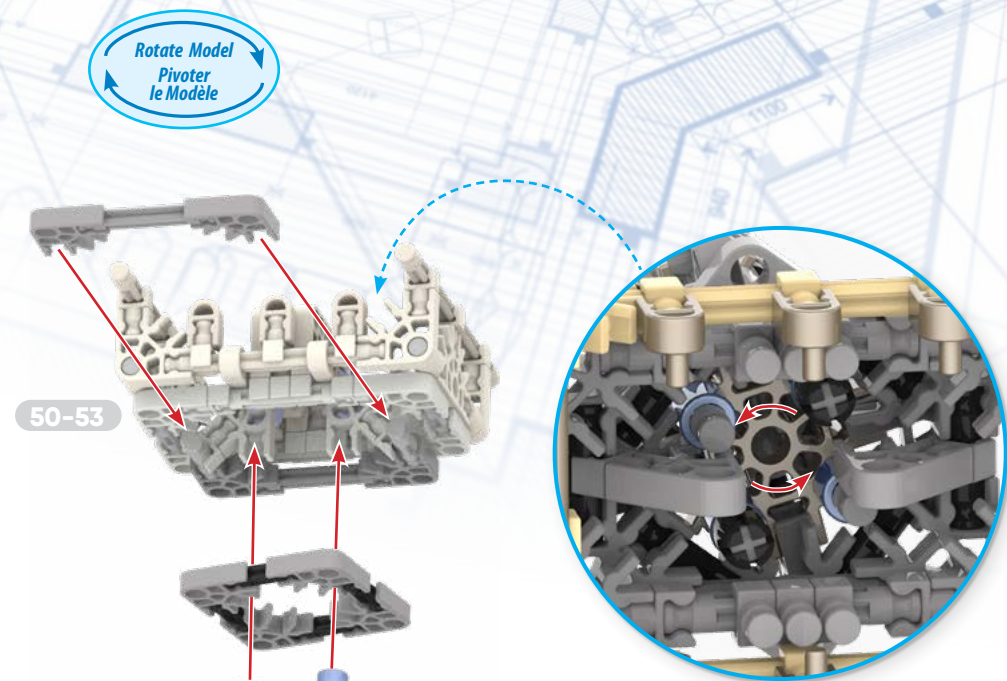
58



55-58



55-57



Rotate Model
Pivoter le Modèle

50-53

55-58

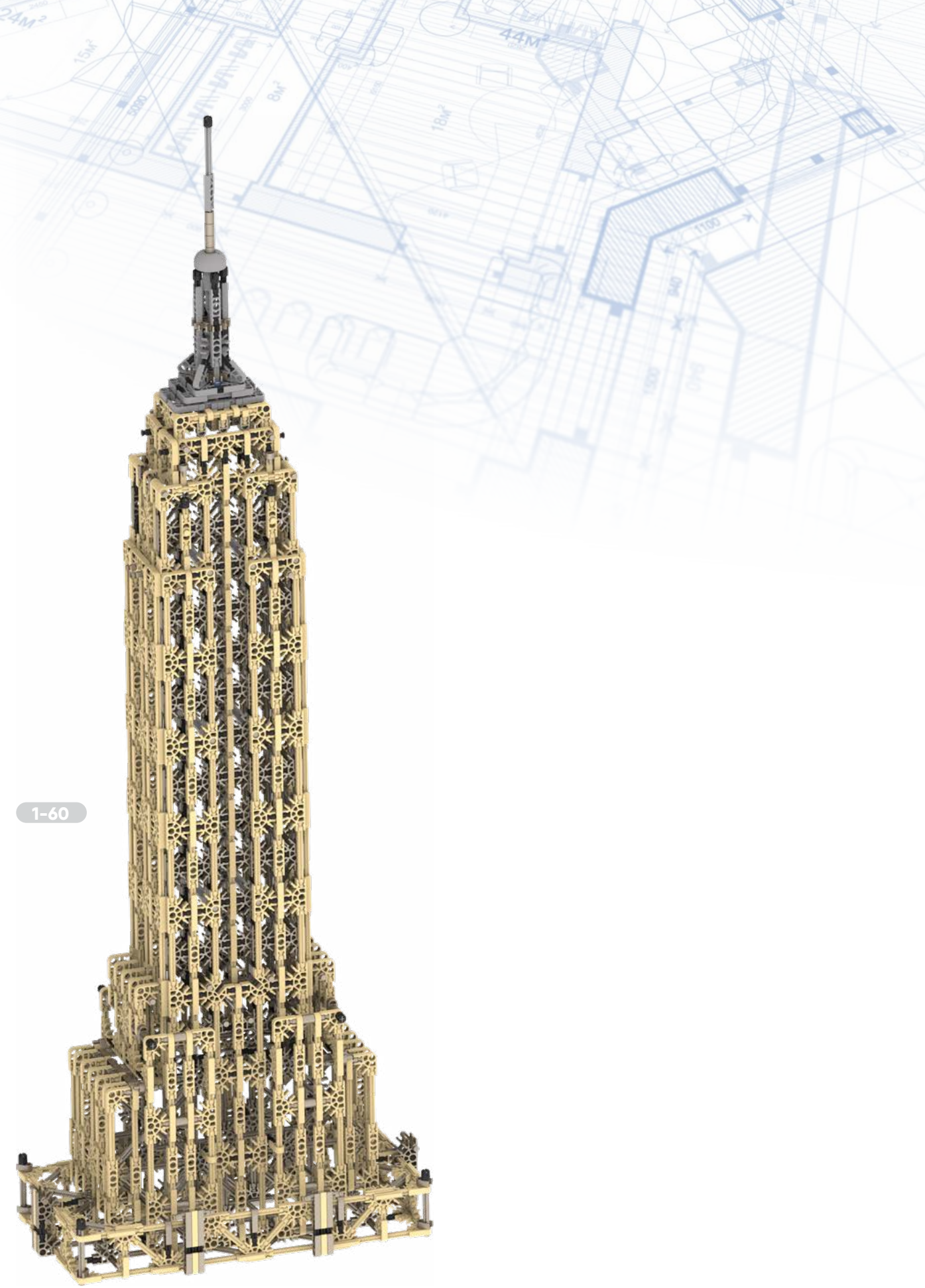
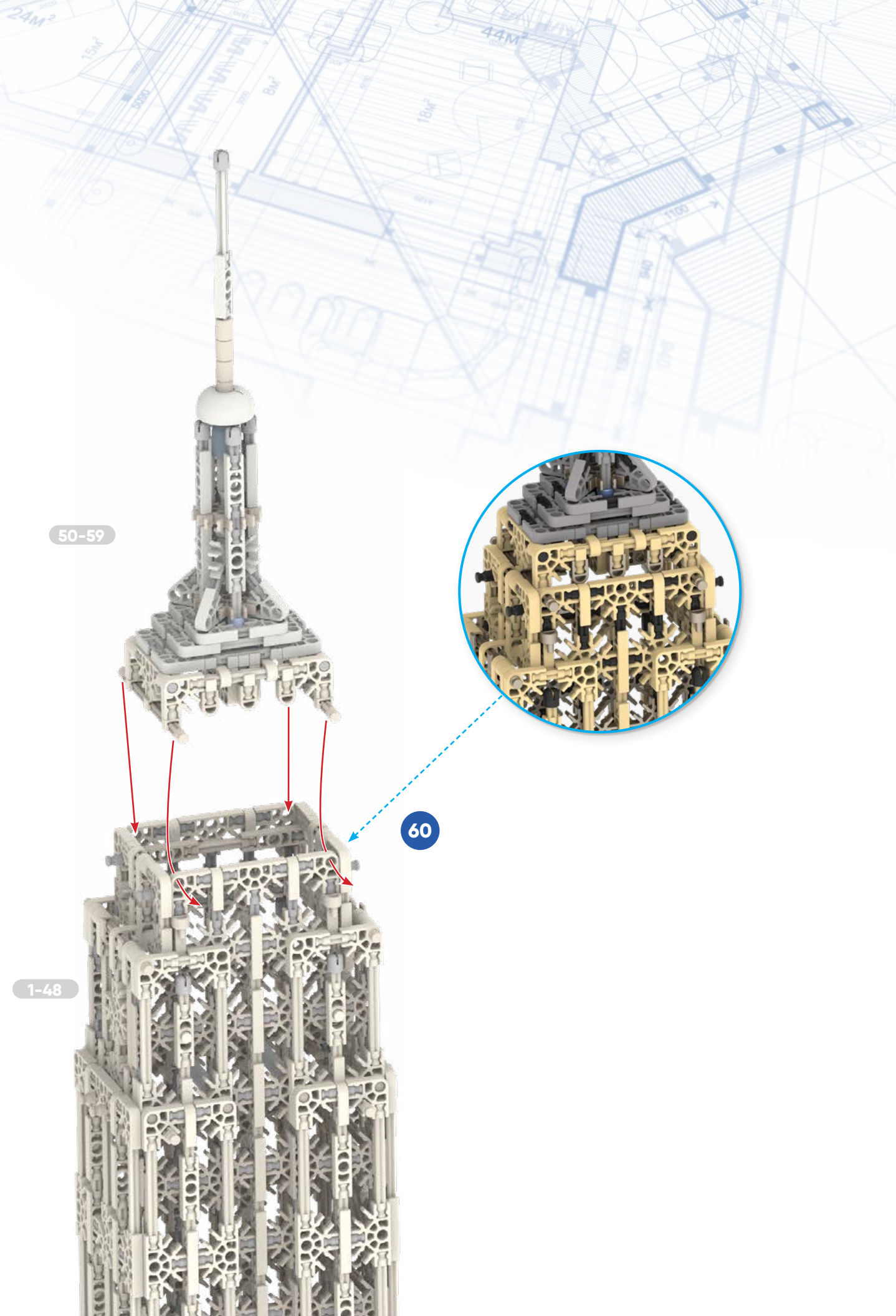
59



55-59



Rotate to lock
Tourner pour verrouiller
Girar para bloquear



(ES) Español

(Página 2)

Guarde esta información importante para futuras referencias

ADVERTENCIA: PELIGRO DE ASFIXIA – Piezas pequeñas. No para niños menores de 3 años.
PRECAUCIÓN: Tenga cuidado de no inclinar el modelo. El modelo debe colocarse sobre una superficie plana y dura.

(Página 3)

Básicos de Construcción

Empieza a construir

Cada pieza tiene su propia forma y color. Mientras construyes, trata de colocar tu modelo en la misma dirección que se muestra en las instrucciones. Los colores desteñidos muestran que esta sección ya está construida.

Conectores

Usted puede deslizar estos conectores especiales juntos. Empuje firmemente hasta que oiga un "clic".

Espaciadores

Asegúrese de usar el color correcto y el número de espaciadores que se muestra en las instrucciones.

(DE) Deutsch

(Seite 2)

Informationen für später aufbewahren

ACHTUNG: ERSTICKUNGSGEFAHR – Kleinteile. Nicht geeignet für Kinder unter 3 Jahren.
VORSICHT: Sei vorsichtig, das Modell nicht um kippen. Das Modell sollte auf eine flache und harte Oberfläche gestellt werden.

(Seite 3)

Grundlegende Bauanleitungen für K'NEX

Los geht's mit dem Bauen

Jedes Teil hat seine eigene Form und Farbe. Versuche, dein Modell beim Zusammenbauen so zu orientieren, dass es in die gleiche Richtung weist, wie es in den Anleitungen beschrieben und gezeigt wird. Blasse Farben weisen darauf hin, dass dieser Teil bereits zusammengebaut ist.

Verbindungsstücke

Verbindungsstücke haben besonders lange Schlitzte. Achte beim Aneinanderfügen dieser Teile darauf, dass du ein Klickgeräusch hörst.

Abstandsstücke

Achte darauf, die richtige Farbe und Anzahl von Abstandsstücken wie in der Anleitung gezeigt zu verwenden.

(IT) Italiano

(Pagina 2)

Conservare queste importanti informazioni per riferimento futuro

AVVISO: PERICOLO DI SOFFOCARE – Pezzi piccoli. Non adatto per bambini sotto 3 anni.
ATTENZIONE: Fare attenzione a non inclinare il modello sopra. Modello deve essere collocato su una superficie piana e dura.

(Pagina 3)

Istruzioni di base per costruire con K'NEX

Comincia a costruire

Ogni K'NEX pezzo ha una sua forma e un suo colore. Cerca di tenere il modello nella stessa direzione della figura e in tal modo sarà più semplice allegare i pezzi nei posti giusti. I colori spenti ti dicono che questa sezione è già stata costruita.

Connettori

È molto importante posizionare i connettori in una specifica direzione. Spingi con forza fino ad udire un clic.

Spaziatori

Accertati che usate il colore corretto e il numero di spaziatori mostrati nell'istruzione.

(PT) Português

(Página 2)

Manter esta informação importante para referência futura

AVISO: PERIGO DE SUFOCAÇÃO – Peças pequenas. Não se destina a crianças com menos de 3 anos de idade.

CUIDADO: Tenha cuidado para não derrubar o modelo. O modelo deve ser colocado sobre uma superfície plana e dura.

(Página 3)

Pontos básicos para a construção K'NEX

Inicia a construção

Cada K'NEX peça tem a sua própria forma definida e cor. Enquanto estás a montar as peças, tenta manter o teu modelo na mesma direção, conforme mostrado na ilustração, para assim conectar as peças correctamente. As cores desbotadas indicam que esta secção já está construído.

Conectores

Empurre estes conectores especiais juntos firmemente até ouvir um "clique".

Espaçadores

Existirão certos pontos no teu modelo que necessitam a colocação de espaçadores. Certifique-se de contar com cuidado.

(NL) Nederlands

(Bladzijde 2)

Bewaar deze belangrijke informatie, zodat u deze in de toekomst opnieuw kunt raadplegen

WAARSCHUWING: VERSTIKKINGSGEVAAR - Kleine onderdelen. Niet geschikt voor kinderen jonger dan 3 jaar.
LET OP: Zorg ervoor dat het model niet te kantelen. Model moet op een vlak en hard oppervlak geplaatst.

(Bladzijde 3)

Basisstappen voor K'NEX bouwen

Begin te bouwen

Elk K'NEX stuk heeft zijn eigen vorm en kleur. Tracht je model in dezelfde richting te plaatsen als de aanwijzingen terwijl je bouwt en monteert. De vervaagde kleuren duiden aan dat dit deel reeds is opgebouwd.

Verbindingsstukken

Duw deze speciale verbindingstukken stevig tegen elkaar aan tot je een 'klik' hoort.

Afstandhouders

Op bepaalde plekken van je model moet je afstandhouders gebruiken. Zorg dat je het juiste aantal afstandhouders gebruikt, zoals wordt getoond in de instructies.



EMPIRE STATE BUILDING
L'EMPIRE STATE BUILDING
EDIFICIO EMPIRE STATE

New York, United States of America
New York, États-Unis d'Amérique
Nueva York, Estados Unidos de América



EMPIRE STATE BUILDING L'EMPIRE STATE BUILDING EDIFICIO EMPIRE STATE

New York, United States of America
New York, États-Unis d'Amérique
Nueva York, Estados Unidos de América



basicfun.com

[facebook.com/knex](https://www.facebook.com/knex)

[@knex](https://www.instagram.com/knex)

©2021 Basic Fun, Inc.

301 Yamato Road, Suite 4200, Boca Raton FL 33431, USA.

All rights reserved. Tous droits réservés. Todos los derechos reservados.

K'NEX UK Ltd., 200 Brook Drive, Green Park, Reading, RG6 2UB England.

(EN) K'NEX is a registered trademark and the Basic Fun logo is a trademark of Basic Fun, Inc.

(FR) K'NEX est une marque déposée et le logo Basic Fun est une marque commerce de Basic Fun, Inc.

(ES) K'NEX es una marca registrada y el logotipo de Basic Fun es una marca de Basic Fun, Inc.

(EN) Product & colors may vary.

(FR) Le produit et ses couleurs peuvent varier.

(ES) El producto y los colores pueden variar.

(DE) Produkte und Farben können abweichen.

(IT) Prodotti e colori possono differire.

(PT) O produto e as cores podem variar.

(NL) Product en kleuren kunnen variëren.

15259-V1-07/21