

K'NEX®

Education

EXPLORING WIND & WATER ENERGY

EXPLORER L'ÉNERGIE ÉOLIENNE ET DE L'EAU



Download the Teacher's Guide

www.knex.com/eduproducts/77051

Télécharger le Guide de l'Enseignant
Descargue la Guía del Maestro
Download die Lehrmittel für Lehrer

77051

9+
AGE/ÂGE
EDAD/ALTER

(English) The Models

Windmill	6
Shuttle Ride	11
Sail Car	13
Wind Powered Water Lift	16
Hydroelectric Generator	24
Hydro Car	29
Grist Mill	35

Teacher's Guide

Download the Teacher's Guide - www.knex.com/eduproducts/77051

⚠ WARNING: CHOKING HAZARD – SMALL PARTS. Not for children under 3 years.

CAUTION: Keep hair, hands, face, clothing and electric motor cable away from all moving parts.

CAUTION: Use care where you use these models. They could damage furniture or walls, or injure people or pets.

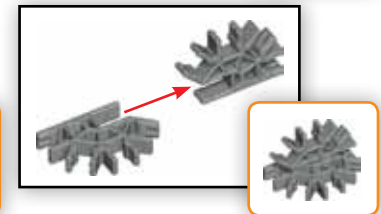
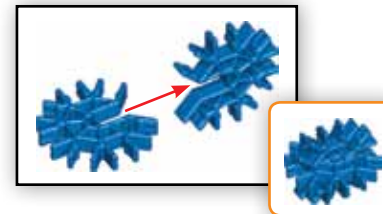
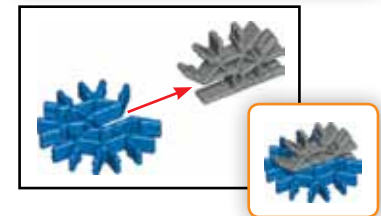
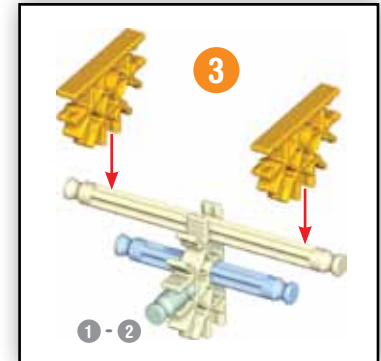
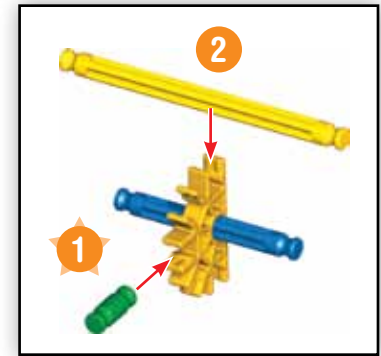
K'NEX Building Basics

Start Building

To begin your model, find the ❶ and follow the numbers. Each piece has its own shape and color. Just look at the pictures, find the pieces in your set that match and then connect them together. Try to face your model in the same direction as the instructions while you build. The arrows show you where the parts connect, but not all connection points have arrows. Faded colors show you this section is already built.

Connectors

You can slide these special connectors together. Push tightly until you hear a "click". Pay close attention to the instructions and position them horizontally or vertically exactly as they are shown.



CAUTION: Electrical components are not designed for direct contact with water.

- Do not immerse electrical component in water.
- Should electrical components get wet, wipe off water immediately and allow to air dry before storage.
- Do not trip over the electric motor cable.

(Français) Les Modèles

Éolienne	6
Promenade en Navette . .	11
Véhicule à Voile	13
Dispositif élévatoire à Éolienne	16
Générateur Hydroélectrique	24
Voiture Hydro	29
Moulin à Farine	35

Le Guide de l'Enseignant

Télécharger le Guide de l'Enseignant - www.knex.com/eduproducts/77051

⚠ ATTENTION ! RISQUE D'ÉTOUFFEMENT – PIÈCES DE PETITE TAILLE.
Ne convient pas aux enfants de moins de 3 ans.

MISE EN GARDE : Garder les cheveux, mains, visage, vêtement et cordon d'alimentation loin des parties mobiles.

MISE EN GARDE : Être prudent si vous utilisez ces modèles dans des lieux publics. Ils pourraient endommager des meubles ou des murs, blessés des personnes ou des animaux.

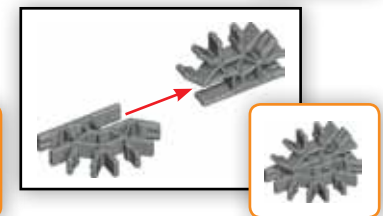
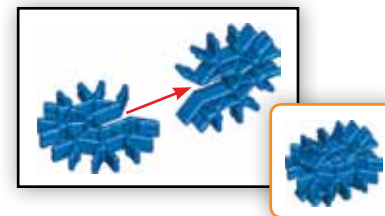
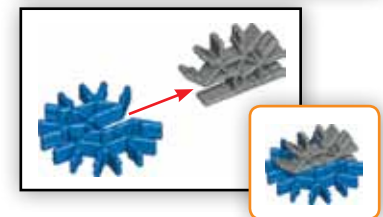
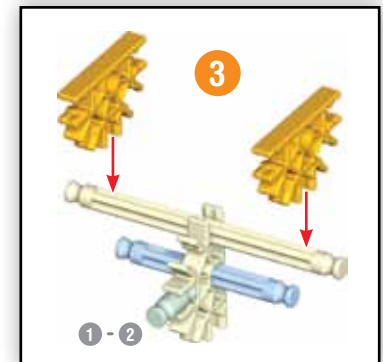
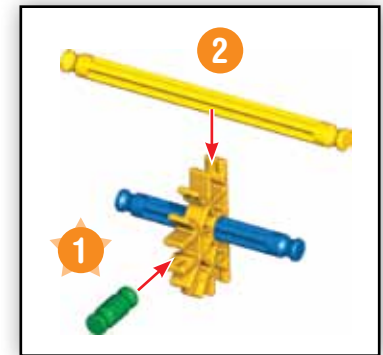
Notions De Base K'NEX Pour Le Montage

Démarre Ta Construction

Pour commencer ton modèle, trouve l'étape numéro ❶ et suis les numéros. Chaque pièce a sa propre forme et sa propre couleur. Regarde les illustrations, trouve les pièces qui correspondent à ce que tu vois et assemble-les. Pour t'aider pendant que tu construis, oriente ton modèle dans le même sens que les instructions. Les flèches t'indiquent où les pièces s'assemblent, mais les points de raccordement n'ont pas tous des flèches. Les pièces de couleur délavée sont celles que tu as déjà assemblées.

Connecteurs

Tu peux assembler ces connecteurs tout à fait uniques en les faisant glisser l'un avec l'autre. Pousse fort jusqu'à ce que tu entendes un « clic ». Lis les instructions attentivement et positionne les horizontalement ou verticalement, en suivant exactement les illustrations.



MISE EN GARDE : Éviter que les composantes électriques n'entrent en contact direct avec de l'eau.

- Ne pas immerger les composantes électriques.
- Si les composantes électriques se font mouiller, les essuyer immédiatement et les laisser sécher avant de les ranger.
- Ne pas trébucher sur le câble électrique du moteur.

(Español)

Los Modelos

Molino de Viento	6
Deslizamiento Variable . .	11
Automóvil a Vela	13
Elevador Acuático de Accionamiento Eólico	16
Generador Hidroeléctrico	24
Automóvil Hydro	29
Molino de Molienda	35

La Guía del Maestro

Descargue la Guía del Maestro - www.knex.com/eduproducts/77051

⚠ ADVERTENCIA: PELIGRO DE ASFIXIA – PIEZAS PEQUEÑAS. No para niños menores de 3 años.

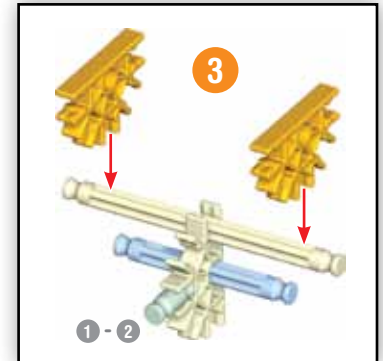
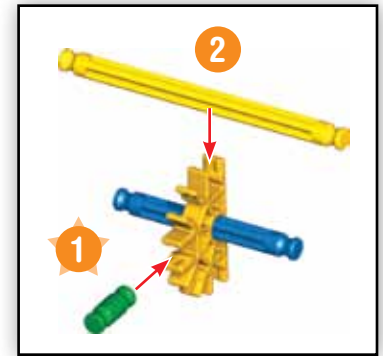
PRECAUCIÓN: Mantenga el cabello, las manos, la cara, la ropa y el cable de alimentación fuera de las partes en movimiento.

PRECAUCIÓN: Tenga cuidado cuando utilice estos modelos. Podrían dañar los muebles o las paredes, o lesionar a personas o animales.

Consejos Básicos De Construcción De K'NEX

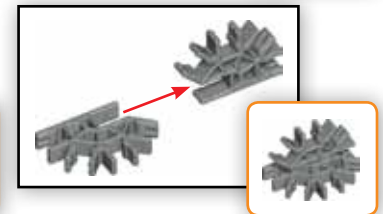
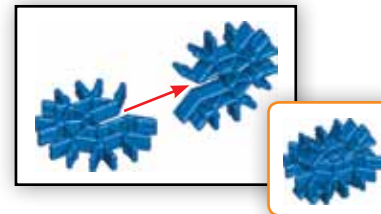
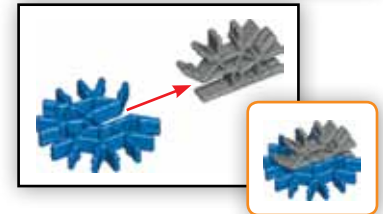
Empieza A Construir

Para comenzar tu modelo, busca el ❶ y sigue los números. Cada pieza tiene su propia forma y color. Simplemente mira los dibujos, busca las piezas correspondientes en tu juego y después conéctalas. Mientras construyes, trata de colocar tu modelo en la misma dirección que se muestra en las instrucciones. Los colores desteñidos muestran que esta sección ya está construida. Conecta las nuevas secciones en los lugares señalados por las flechas. Las nuevas piezas que agregues estarán en colores vivos.



Conectores

Se puede juntar estos conectores especiales deslizándolos. Empujar ligeramente hasta oír un "clic". Hace falta prestar mucha atención a las instrucciones y posicionar los conectores horizontal o verticalmente exactamente tal como se muestran.



PRECAUCIÓN: Componentes eléctricos no diseñados para el contacto directo con el agua.

- No sumerja los componentes eléctricos en el agua.
- Si los componentes eléctricos se mojan, quite el agua de inmediato y deje secar al aire antes de guardarlo.
- No tropezarse con el cable del motor eléctrico.

(Deutsch) Die Modelle

Windmühle	6
Shuttle-Fahrt	11
Segelauto	13
Windbetriebener Wasserlift	16
Hydroelektrischer Generator	24
Hydro-Auto	29
Schrotmühle	35

Die Lehrmittel für Lehrer

Download die Lehrmittel für Lehrer - www.knex.com/eduproducts/77051

⚠ WARNHINWEIS: ERSTICKUNGSGEFAHR – KLEINTEILE. Nicht geeignet für Kinder unter 3 Jahren.

VORSICHT: Halten Sie Haare, Hände, Gesicht, Kleidung und Netzkabel weg von allen beweglichen Teilen.

VORSICHT: Achten Sie darauf, wo Sie diese Modelle verwenden. Sie könnten Möbel oder Wände beschädigen oder Menschen und Haustiere verletzen.

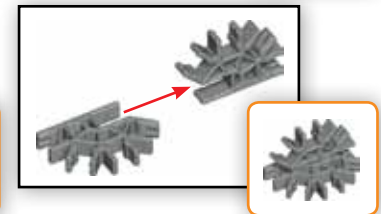
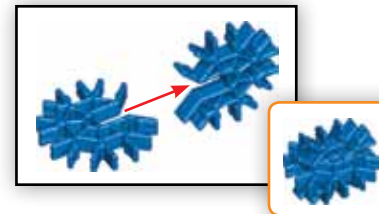
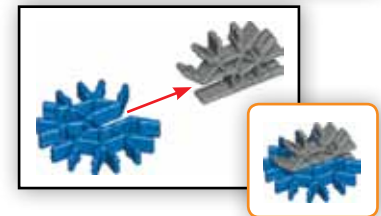
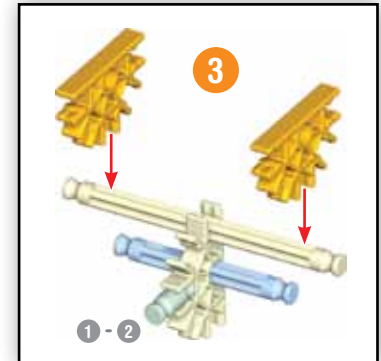
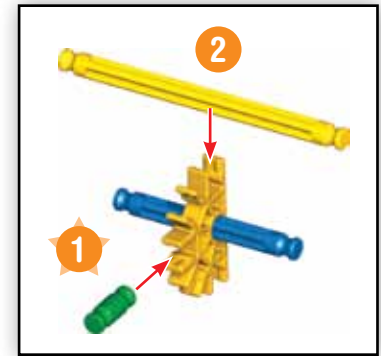
Grundlegende Bauanleitungen Für K'NEX

Los Geht's Mit Dem Bauen

Um mit dem Bauen deines Modells zu beginnen, suche die Nummer 1 und folge den laufenden Nummern. Jedes Teil hat seine eigene Form und Farbe. Schau dir einfach die Abbildungen an, such die Teile in deinem Bausatz, die so aussehen wie das, was du auf der Abbildung siehst und steck sie ineinander. Versuche, dein Modell beim Zusammenbauen so zu orientieren, dass es in die gleiche Richtung weist, wie es in den Anleitungen beschrieben und gezeigt wird. Blasser Farben weisen darauf hin, dass dieser Streckenabschnitt bereits zusammengebaut ist.

Verbindungsstücke

Diese besonderen Verbindungsstücke kannst du zusammenschieben. Drücke sie fest, bis du ein Klicken hörst. Achte genau auf die Anleitung und positioniere die Verbindungsstücke genau wie in der Abbildung.



VORSICHT: Die elektrischen Komponenten sind nicht für den direkten Kontakt mit Wasser bestimmt.

- Tauchen Sie nicht elektrische Komponenten ins Wasser ein.
- Sollten elektrische Komponenten nass werden, wischen Sie das Wasser sofort ab und lassen es vor der Lagerung an der Luft trocknen.
- Keine Reise über den Elektromotor Kabel.

Windmill



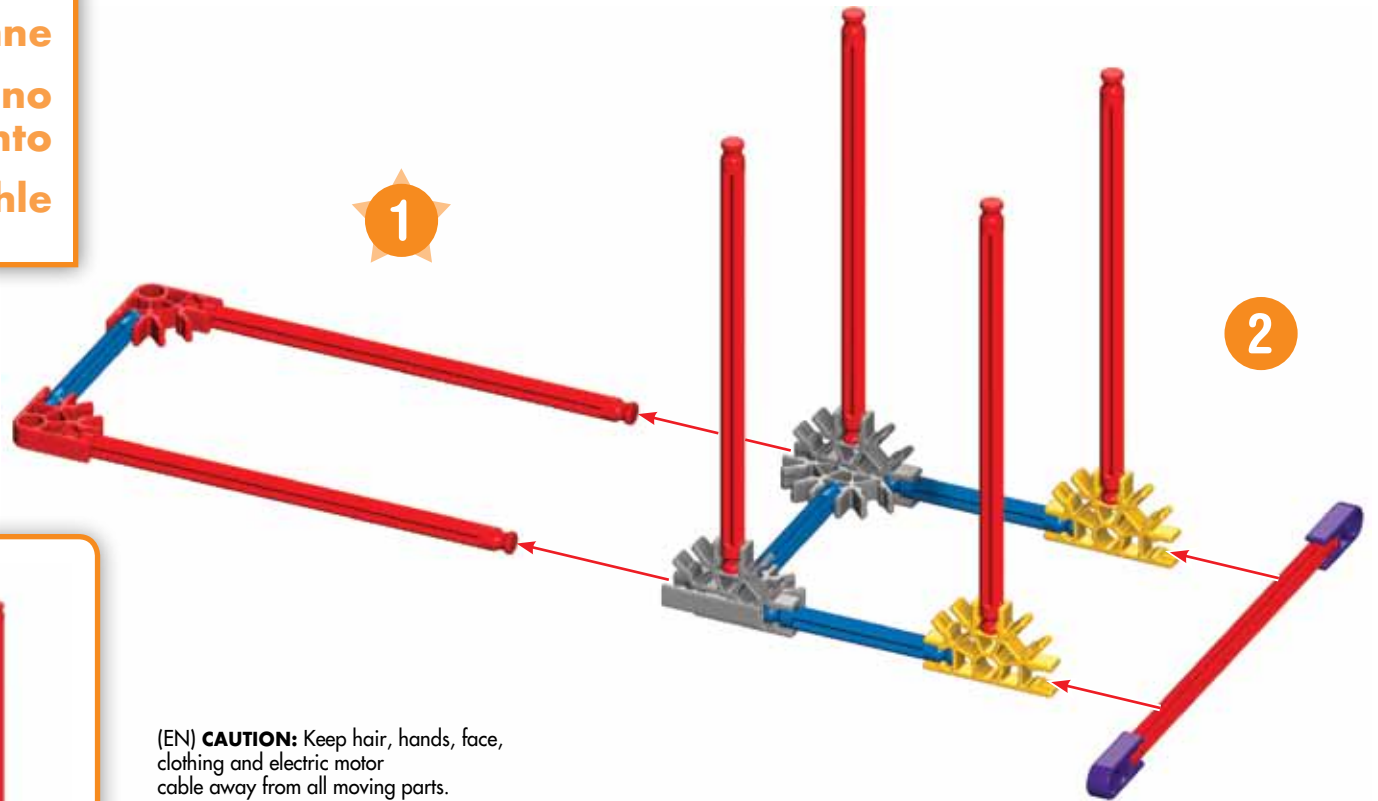
Éolienne
Molino
de Viento
Windmühle

* (EN) This paper cut out is in the Teacher's Guide.

(FR) Cette coupe à papier est dans le Guide de l'enseignant.

(ES) Este corte de papel a cabo es en la Guía del Maestro.

(DE) Dieses Papier ausgeschnitten ist in der Lehrer-Begleitheft.



(EN) **CAUTION:** Keep hair, hands, face, clothing and electric motor cable away from all moving parts.

(FR) **MISE EN GARDE :** Garder les cheveux, mains, visage, vêtement et cordon d'alimentation loin des parties mobiles.

(ES) **PRECAUCIÓN:** Mantenga el cabello, las manos, la cara, la ropa y el cable de alimentación fuera de las partes en movimiento.

(DE) **VORSICHT:** Halten Sie Haare, Hände, Gesicht, Kleidung und Netzkabel weg von allen beweglichen Teilen.

(EN) Use care where you use these models. They could damage furniture or walls, or injure people or pets.

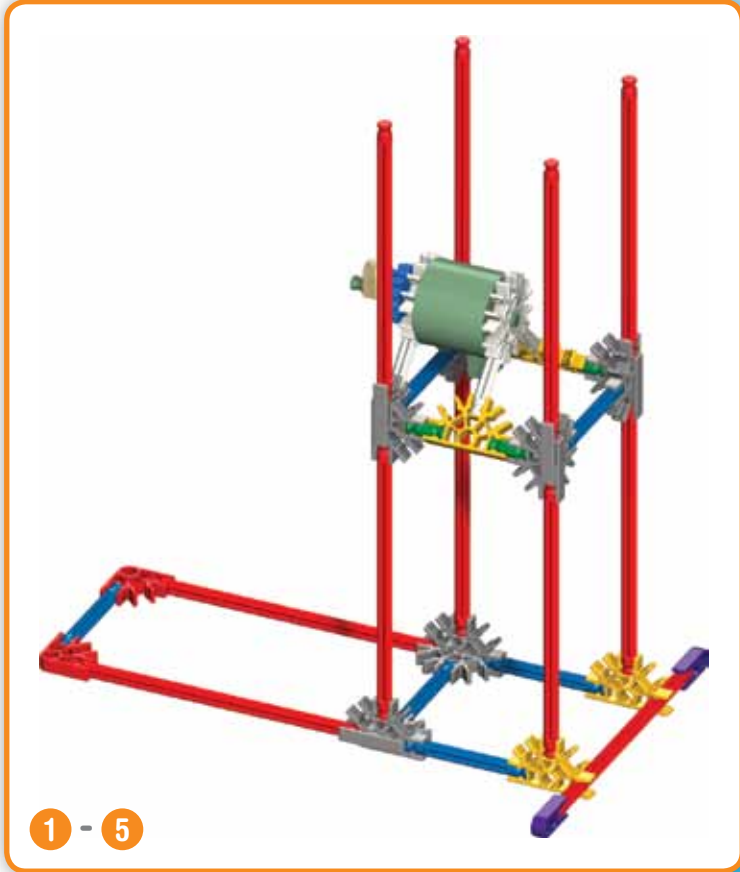
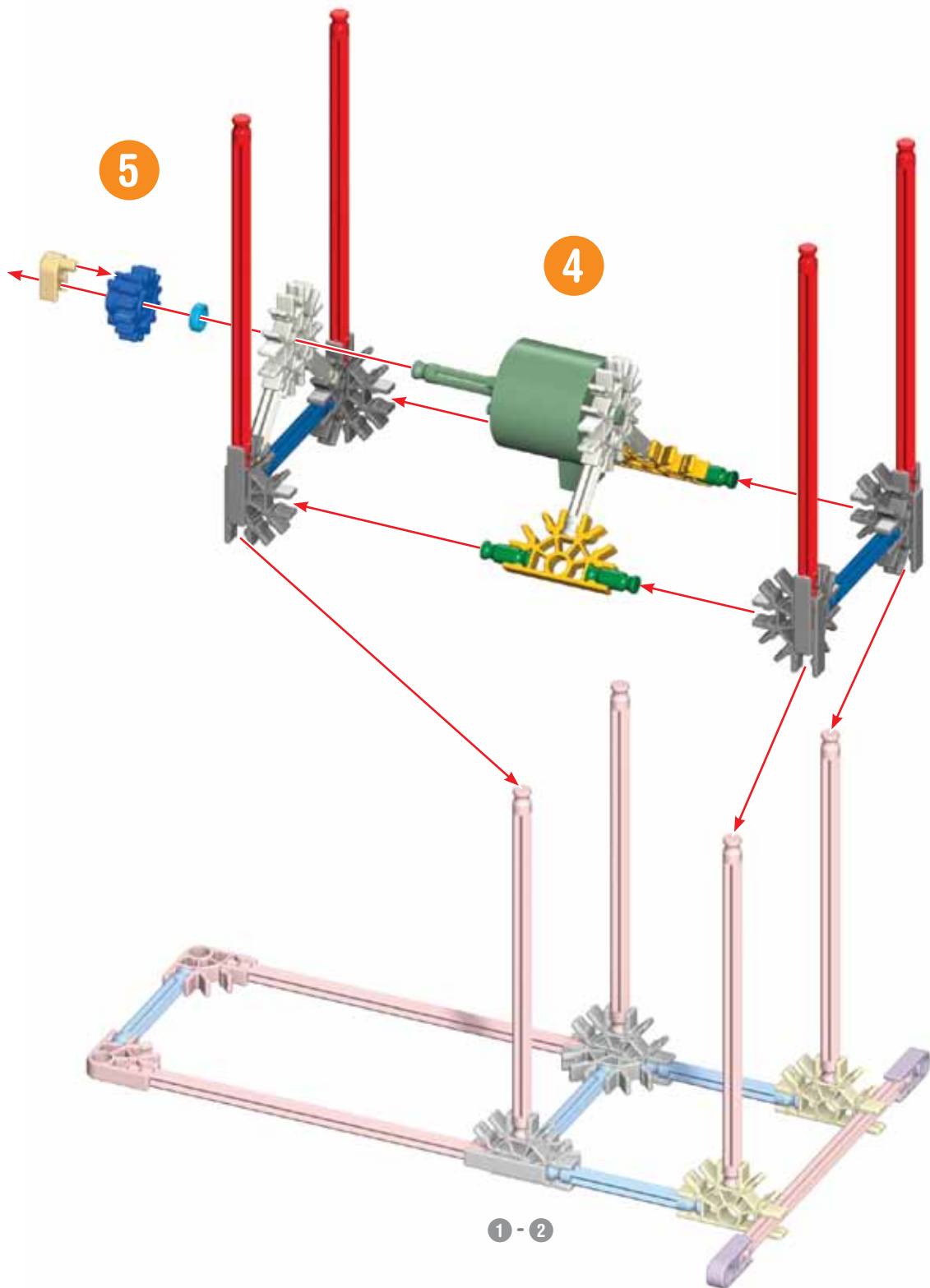
(FR) Être prudent si vous utilisez ces modèles dans des lieux publics. Ils pourraient endommager des meubles ou des murs, blessés des personnes ou des animaux.

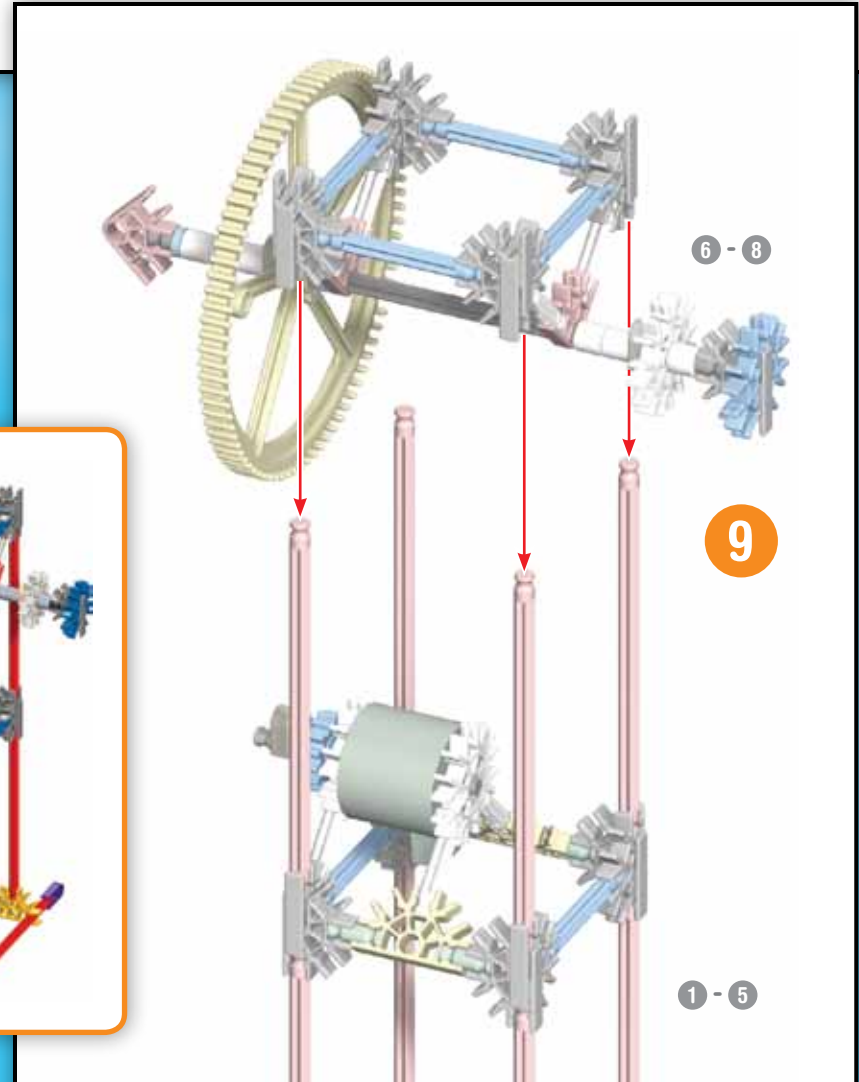
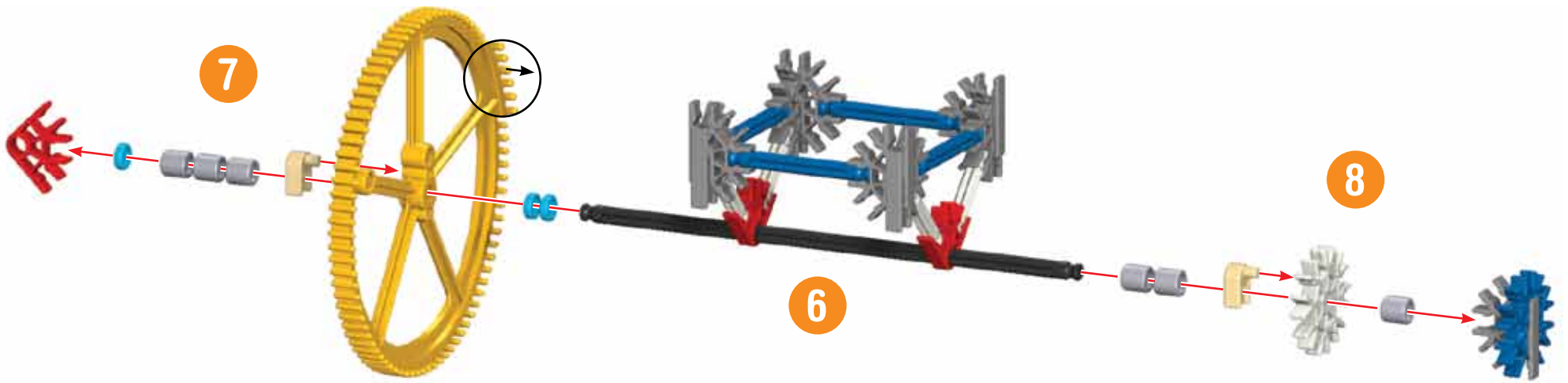
(ES) Tenga cuidado cuando utilice estos modelos. Podrían dañar los muebles o las paredes, o lesionar a personas o animales.

(DE) Achten Sie darauf, wo Sie diese Modelle verwenden. Sie könnten Möbel oder Wände beschädigen oder Menschen und Haustiere verletzen.

1 - 2







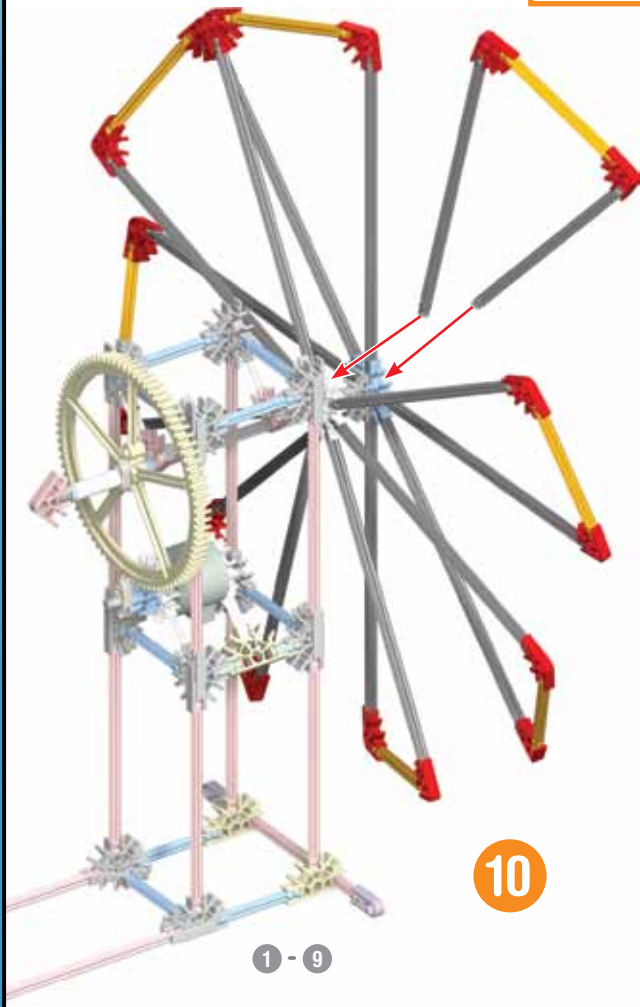
(EN) A 2' x 2' (3 speed) box fan works well with this model.

(FR) Des 2' x 2' (3 vitesses) boxent des travaux de fan bien avec ce modèle.

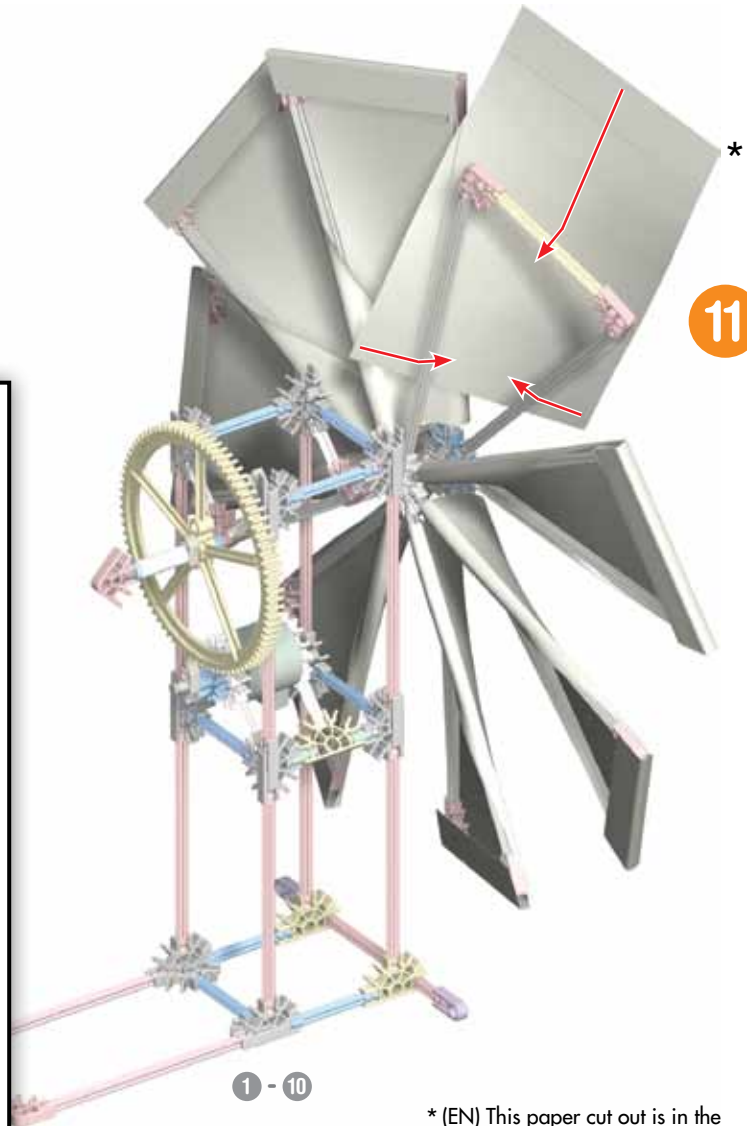
(ES) Unos 2' x 2' (3 velocidad) ponen en una caja trabajos de abanico bien con este modelo.

(DE) 2' x 2' (3 Geschwindigkeit) Kasten-Anhänger arbeiten gut mit diesem Modell.

A



A



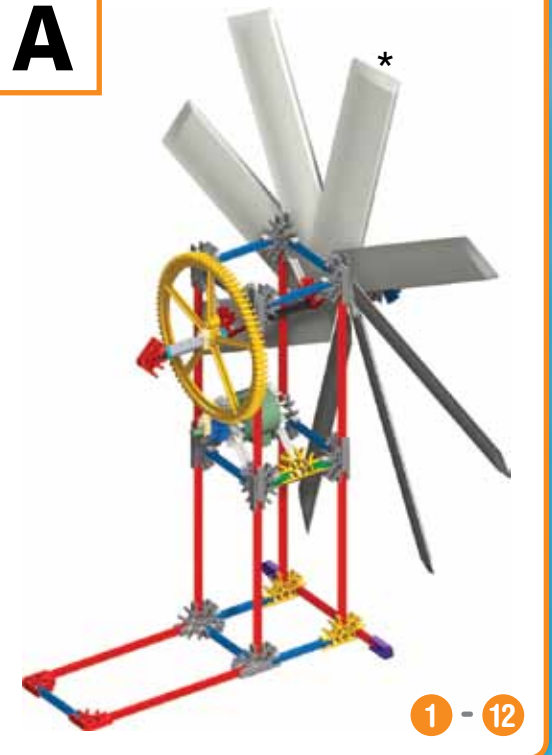
* (EN) This paper cut out is in the Teacher's Guide.

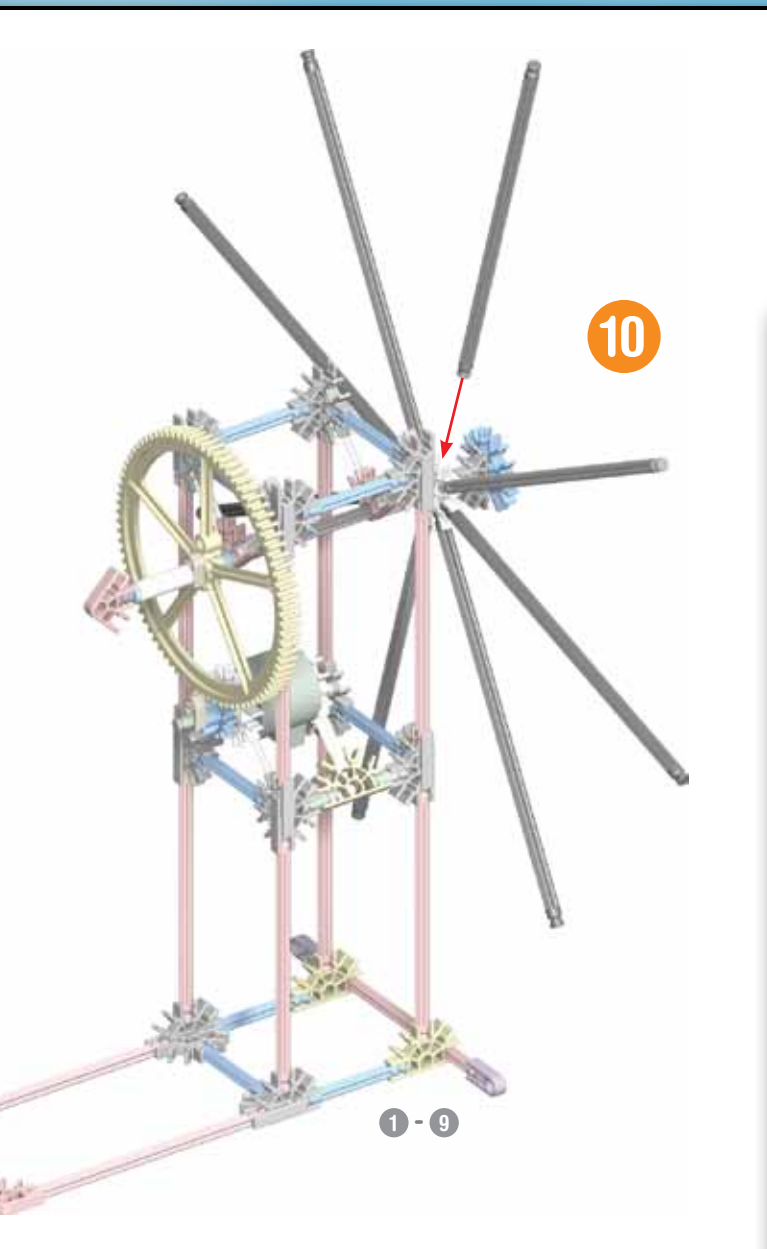
(ES) Este corte de papel a cabo es en la Guía del Maestro.

(FR) Cette coupe à papier est dans le Guide de l'enseignant.

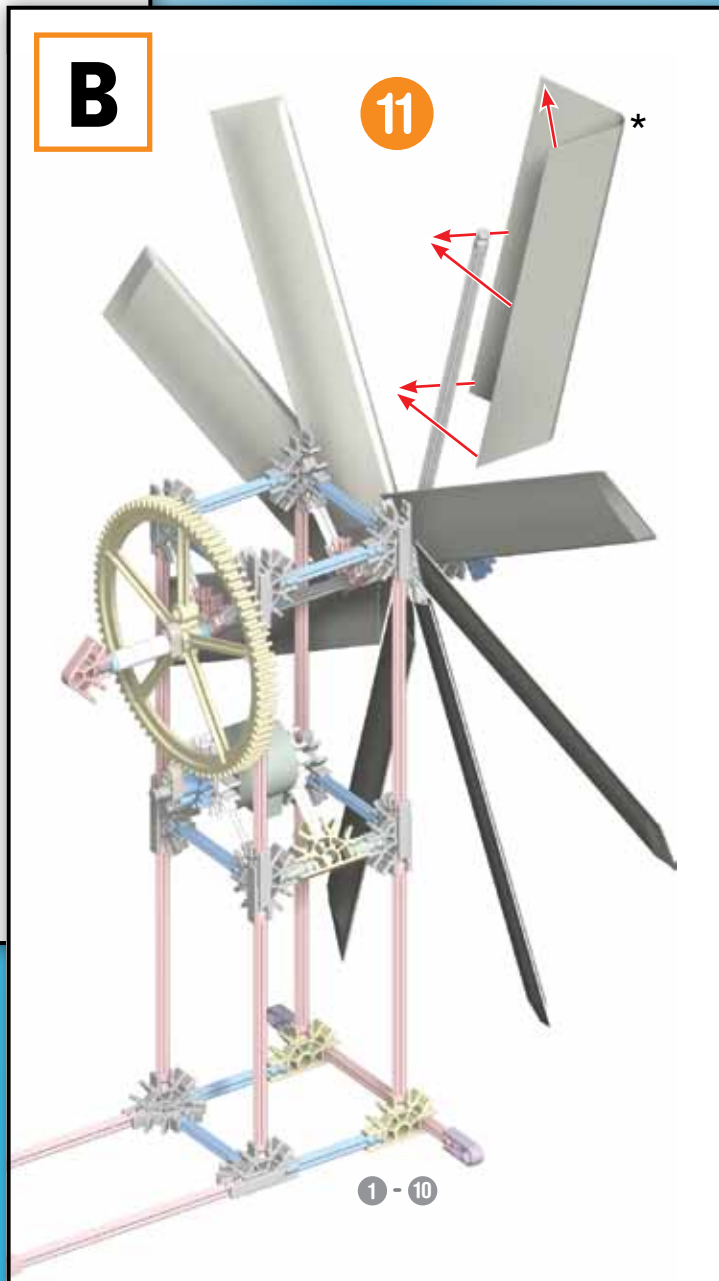
(DE) Dieses Papier ausgeschnitten ist in der Lehrer-Begleitheft.

A

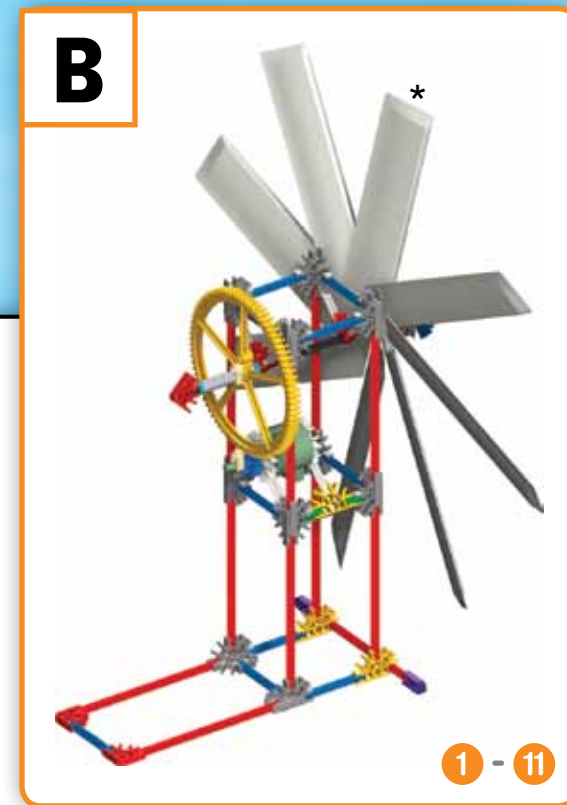




B



B



B

* (EN) This paper cut out is in the Teacher's Guide.

(FR) Cette coupe à papier est dans le Guide de l'enseignant.

(ES) Este corte de papel a cabo es en la Guía del Maestro.

(DE) Dieses Papier ausgeschnitten ist in der Lehrer-Begleitheft.

(EN) A 2' x 2' (3 speed) box fan works well with this model.

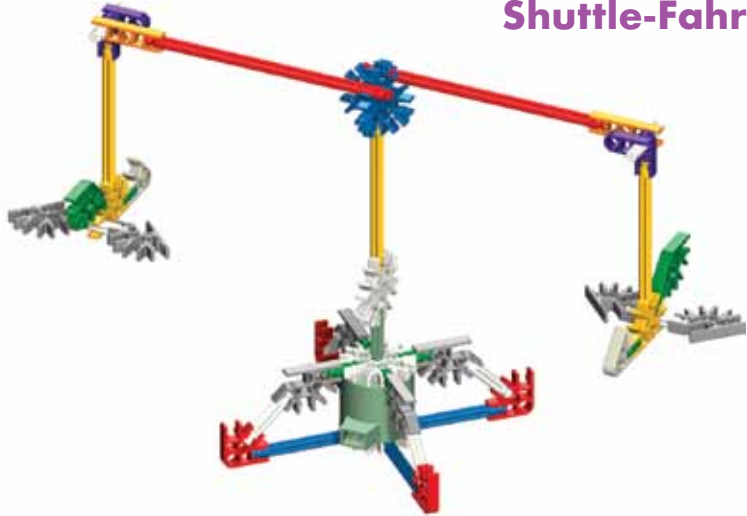
(FR) Des 2' x 2' (3 vitesse) boxent des travaux de fan bien avec ce modèle.

(ES) Unos 2' x 2' (3 velocidad) ponen en una caja trabajos de abanico bien con este modelo.

(DE) 2' x 2' (3 Geschwindigkeit) Kasten-Anhänger arbeiten gut mit diesem Modell.

Shuttle Ride

Promenade en Navette Deslizamiento Variable Shuttle-Fahrt



1 - 3

3

(EN) **CAUTION:** Keep hair, hands, face, clothing and electric motor cable away from all moving parts.

(FR) **MISE EN GARDE :** Garder les cheveux, mains, visage, vêtement et cordon d'alimentation loin des parties mobiles.

(ES) **PRECAUCIÓN:** Mantenga el cabello, las manos, la cara, la ropa y el cable de alimentación fuera de las partes en movimiento.

(DE) **VORSICHT:** Halten Sie Haare, Hände, Gesicht, Kleidung und Netzkabel weg von allen beweglichen Teilen.

(EN) Use care where you use these models. They could damage furniture or walls, or injure people or pets.

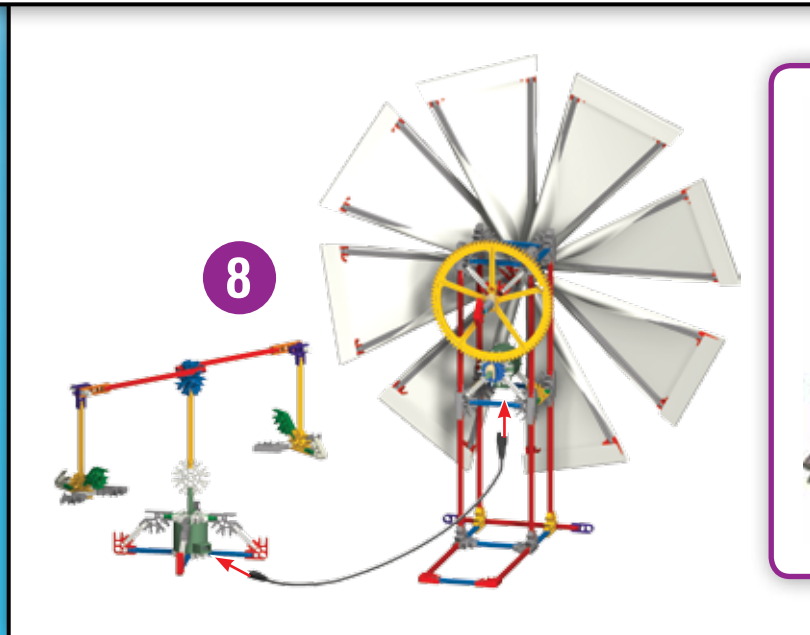
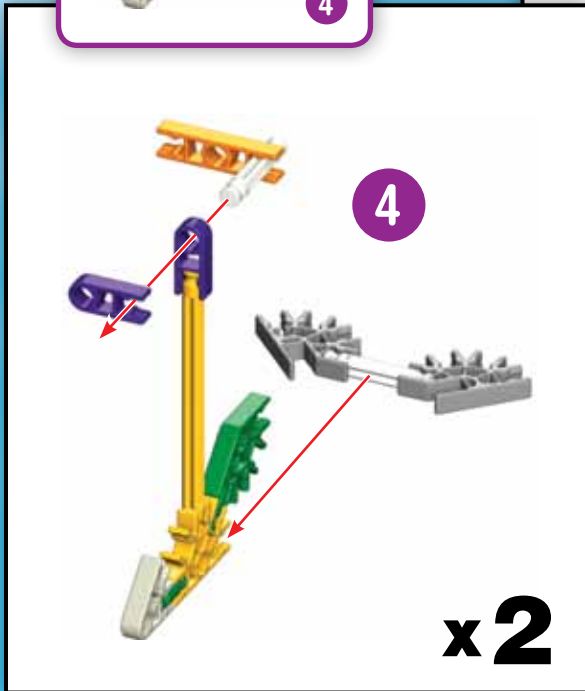
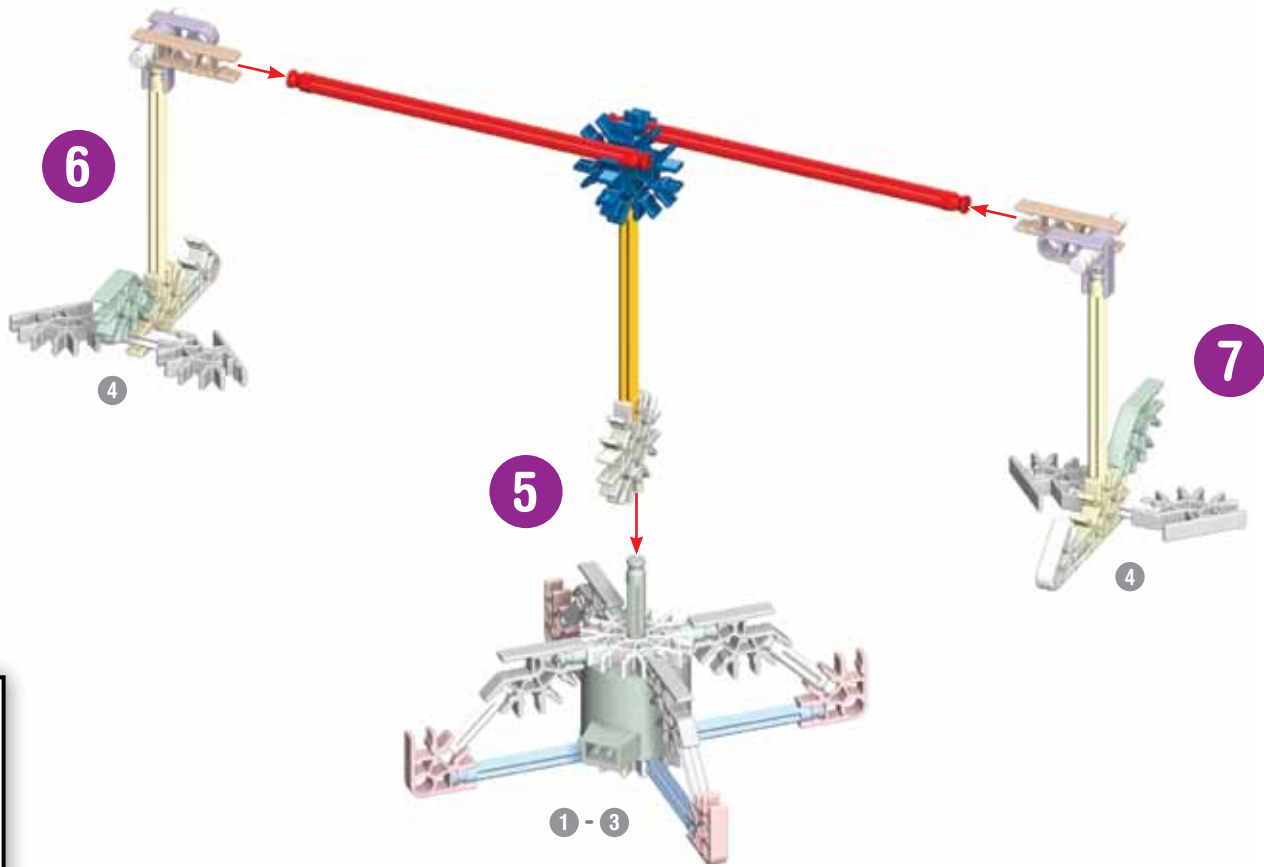
(FR) Être prudent si vous utilisez ces modèles dans des lieux publics. Ils pourraient endommager des meubles ou des murs, blessés des personnes ou des animaux.

(ES) Tenga cuidado cuando utilice estos modelos. Podrían dañar los muebles o las paredes, o lesionar a personas o animales.

(DE) Achten Sie darauf, wo Sie diese Modelle verwenden. Sie könnten Möbel oder Wände beschädigen oder Menschen und Haustiere verletzen.

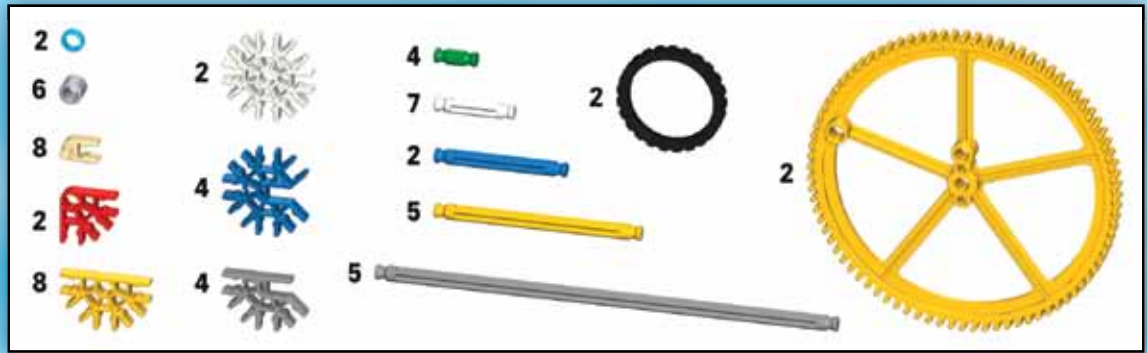
1

2

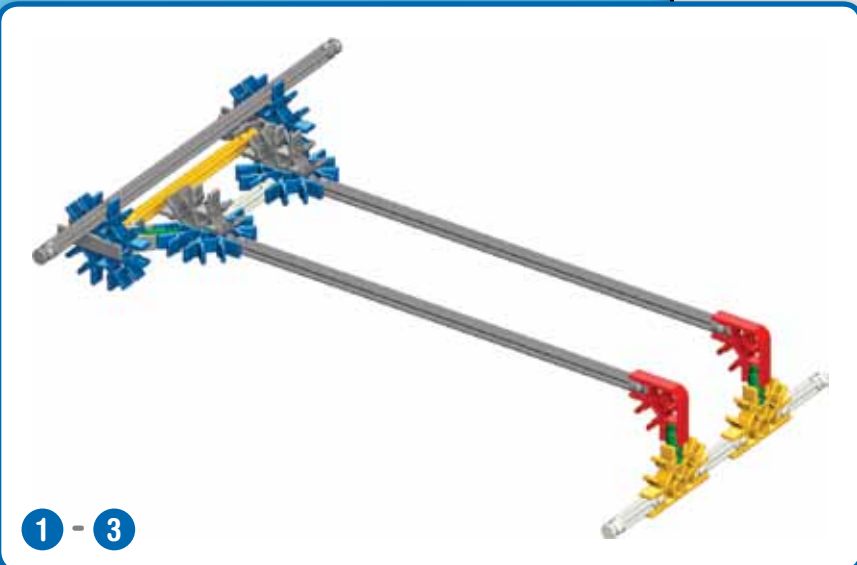
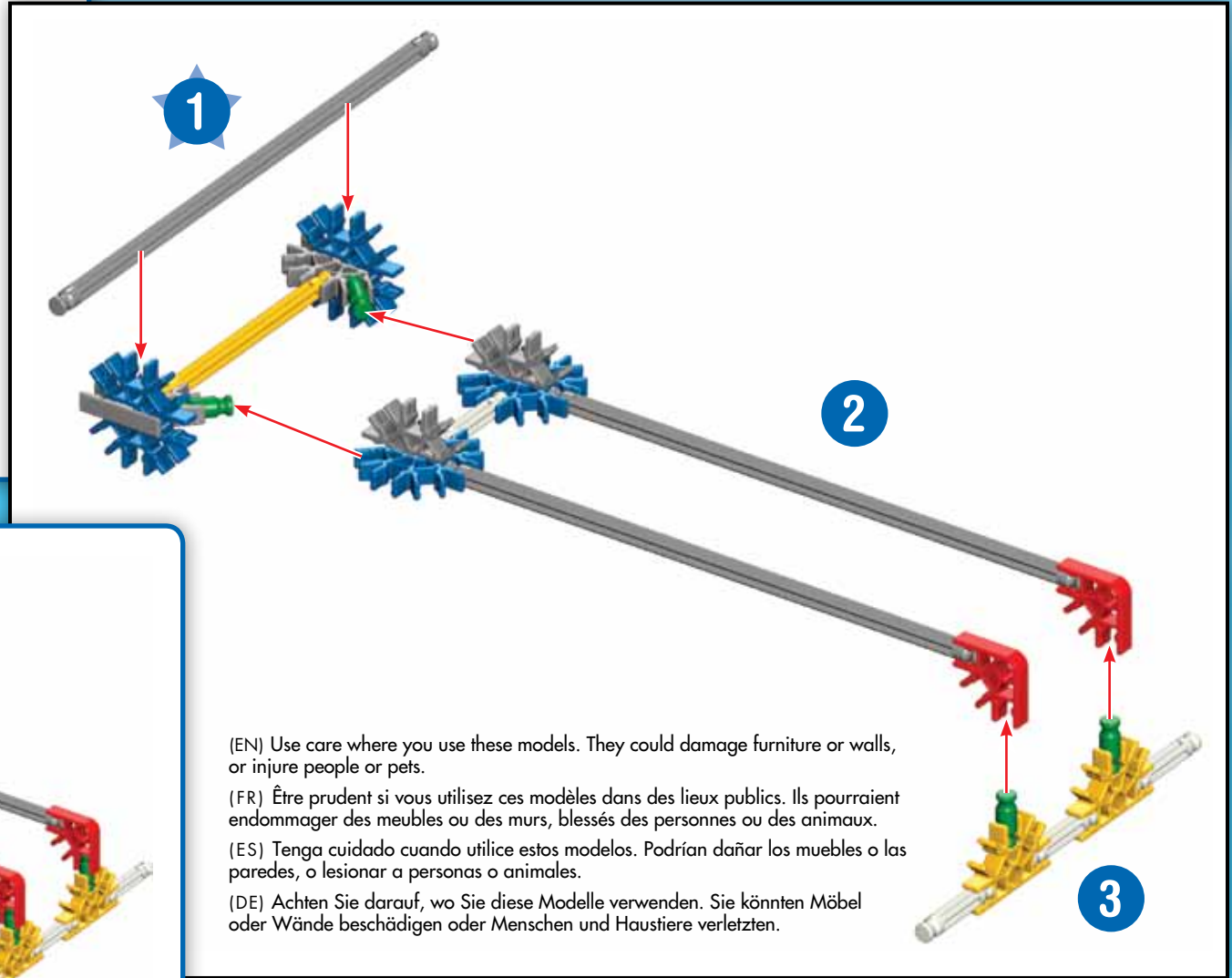


Sail Car

Véhicule à Voile Automóvil a Vela Segelauto

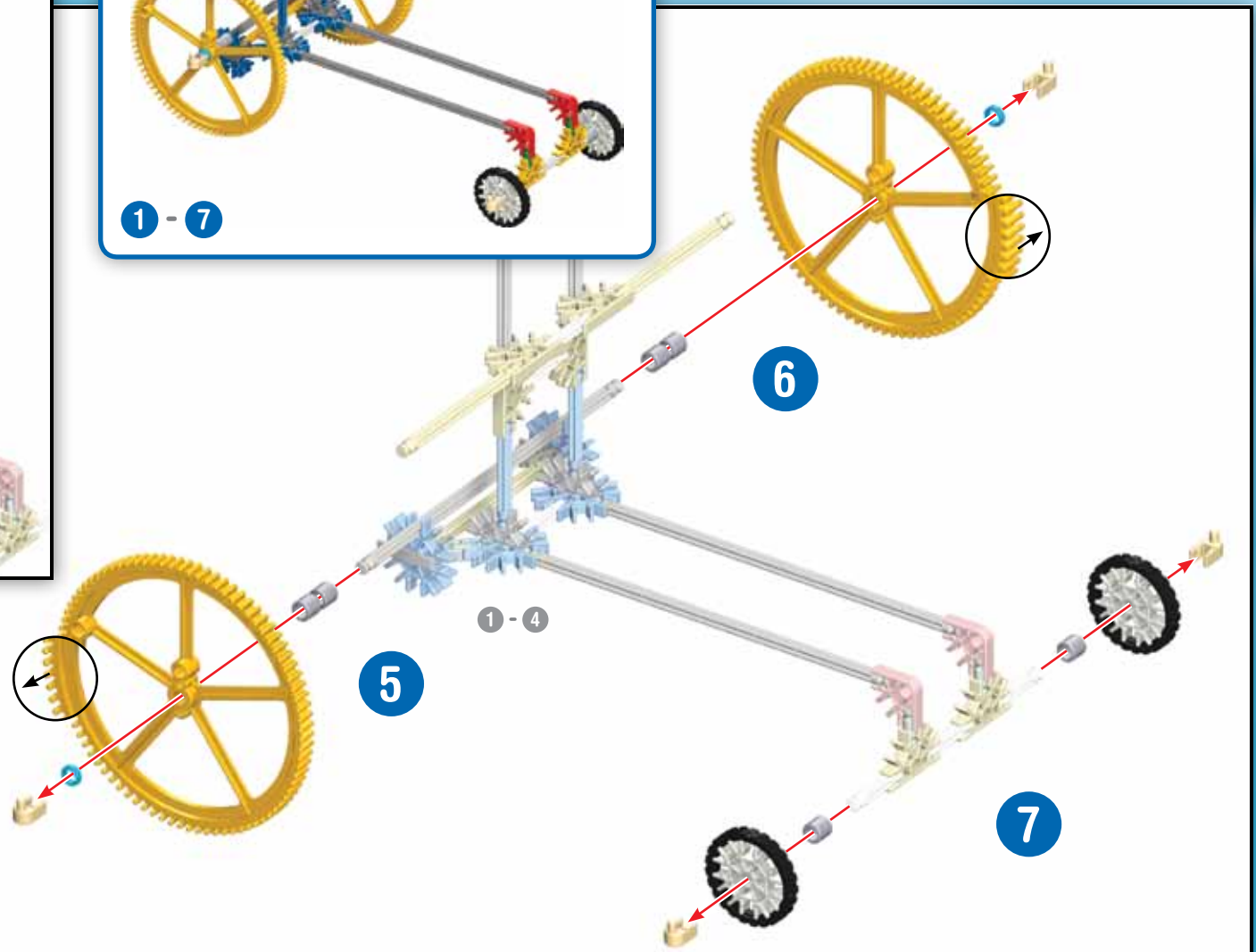
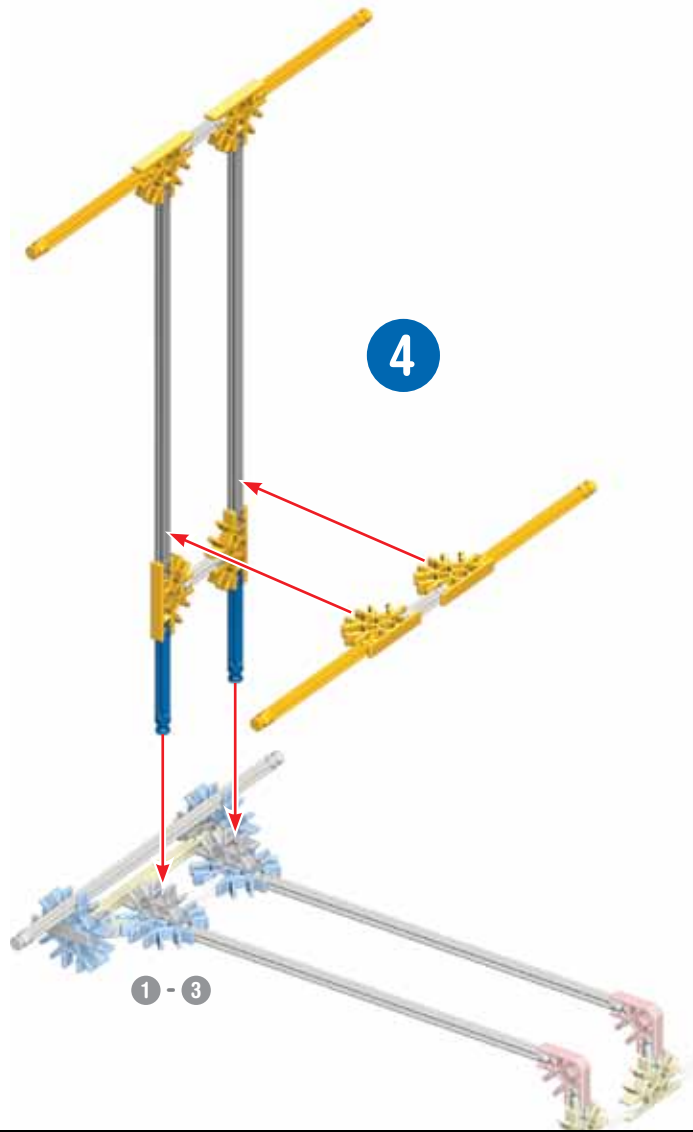


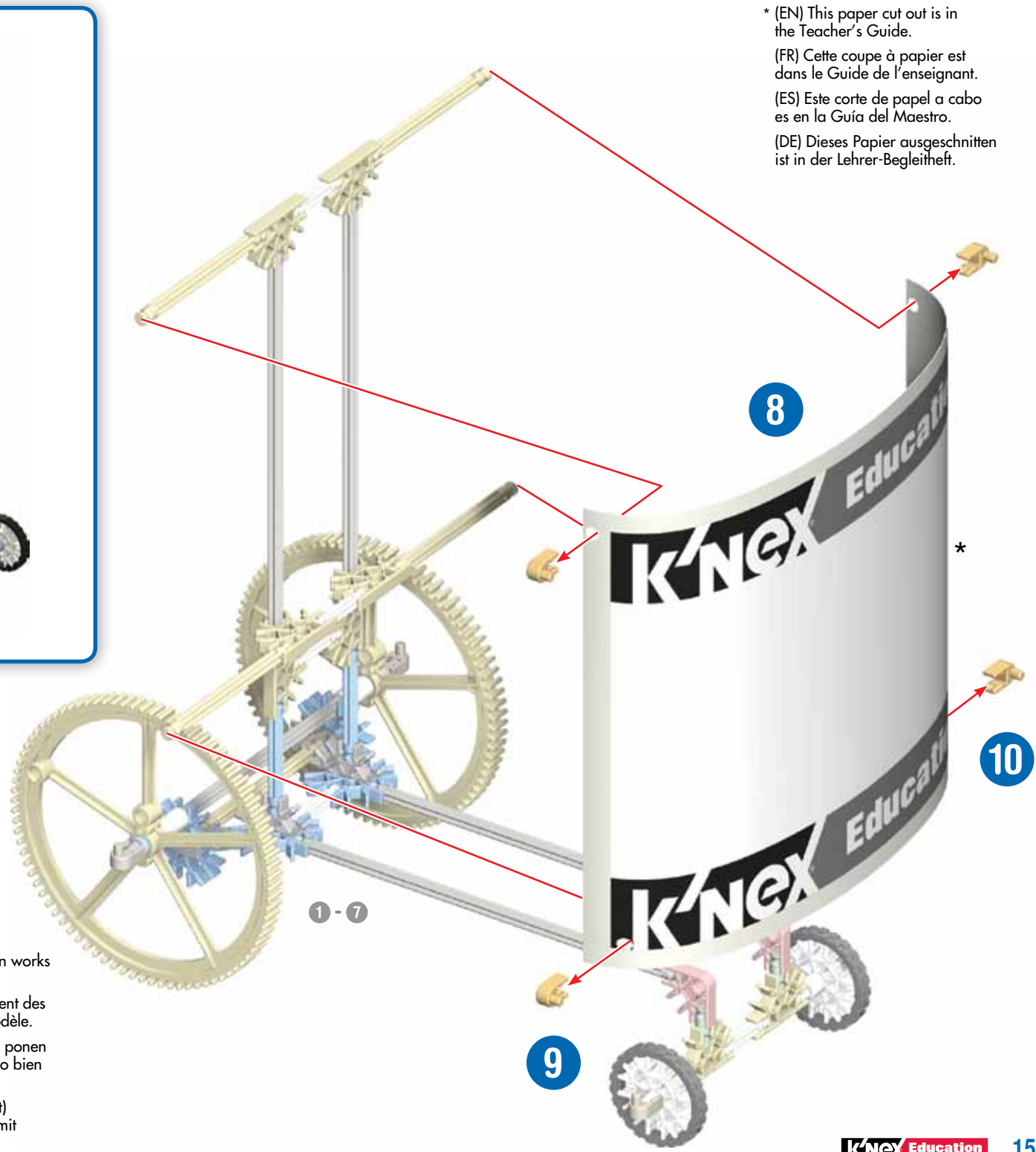
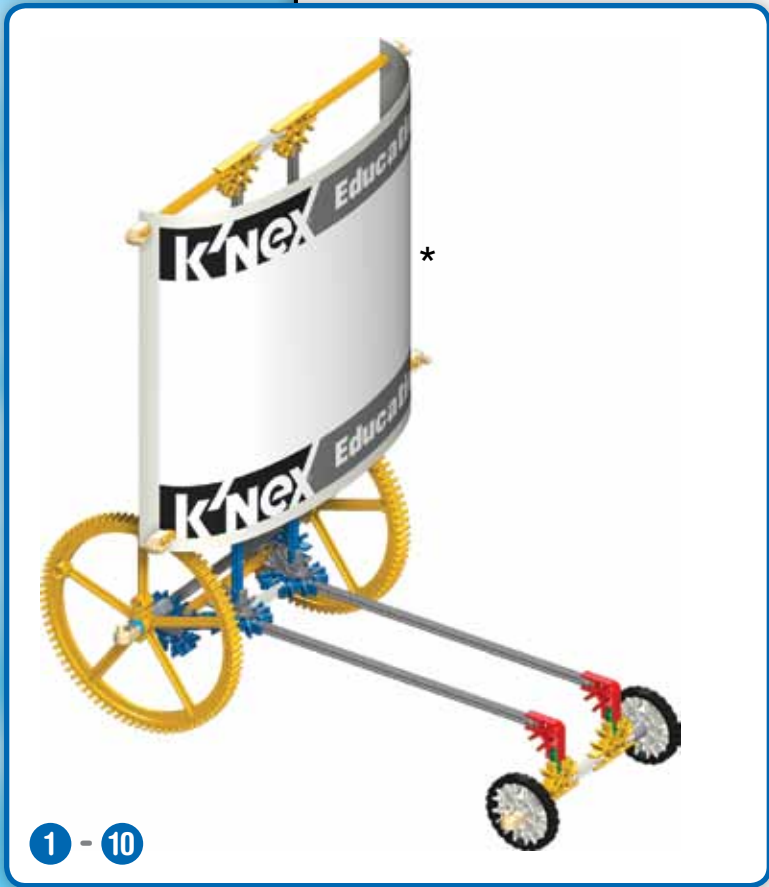
* (EN) This paper cut out is in the Teacher's Guide.
 (FR) Cette coupe à papier est dans le Guide de l'enseignant.
 (ES) Este corte de papel a cabo es en la Guía del Maestro.
 (DE) Dieses Papier ausgeschnitten ist in der Lehrer-Begleitheft.



(EN) Use care where you use these models. They could damage furniture or walls, or injure people or pets.
 (FR) Être prudent si vous utilisez ces modèles dans des lieux publics. Ils pourraient endommager des meubles ou des murs, blessés des personnes ou des animaux.
 (ES) Tenga cuidado cuando utilice estos modelos. Podrían dañar los muebles o las paredes, o lesionar a personas o animales.
 (DE) Achten Sie darauf, wo Sie diese Modelle verwenden. Sie könnten Möbel oder Wände beschädigen oder Menschen und Haustiere verletzen.

1 - 3





* (EN) This paper cut out is in the Teacher's Guide.

(FR) Cette coupe à papier est dans le Guide de l'enseignant.

(ES) Este corte de papel a cabo es en la Guía del Maestro.

(DE) Dieses Papier ausgeschnitten ist in der Lehrer-Begleitheft.

(EN) A 2' x 2' (3 speed) box fan works well with this model.

(FR) Des 2' x 2' (3 vitesse) boxent des travaux de fan bien avec ce modèle.

(ES) Unos 2' x 2' (3 velocidad) ponen en una caja trabajos de abanico bien con este modelo.

(DE) 2' x 2' (3 Geschwindigkeit) Kasten-Anhänger arbeiten gut mit diesem Modell.

Wind Powered Water Lift

Dispositif Élévatoire à Éolienne

Elevador Acuático de Accionamiento Eólico

Windbetriebener Wasserlift



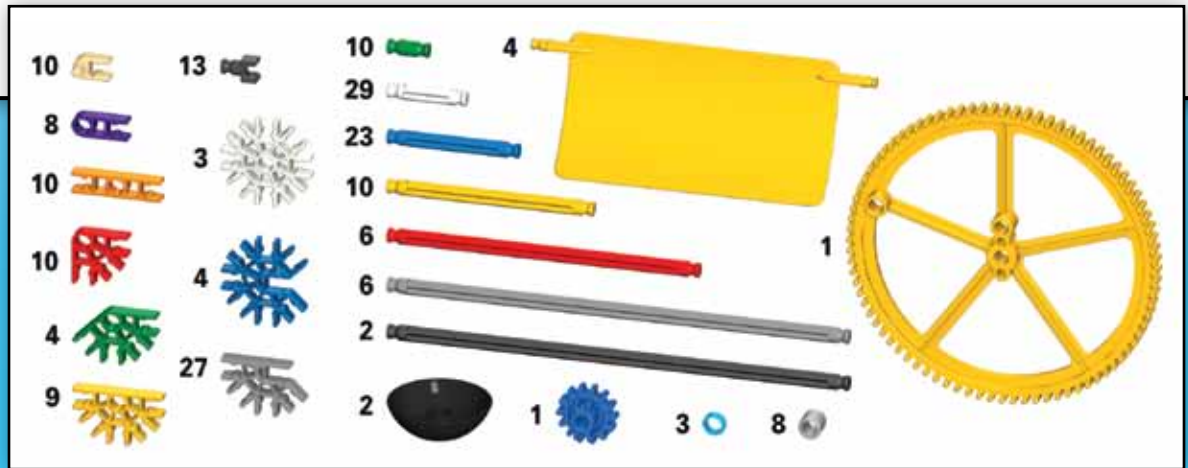
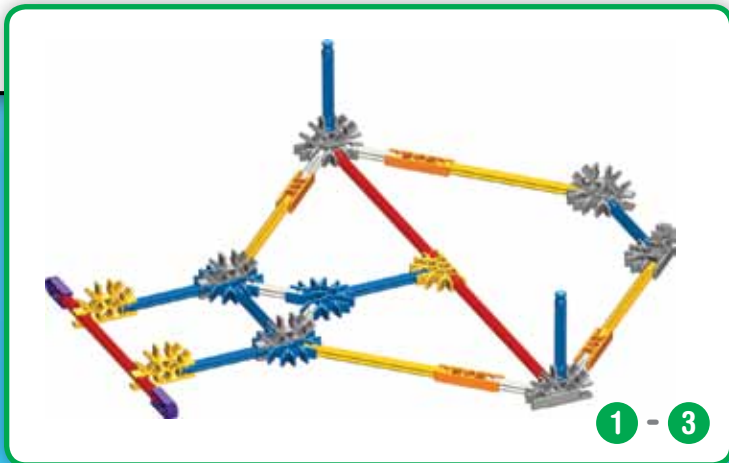
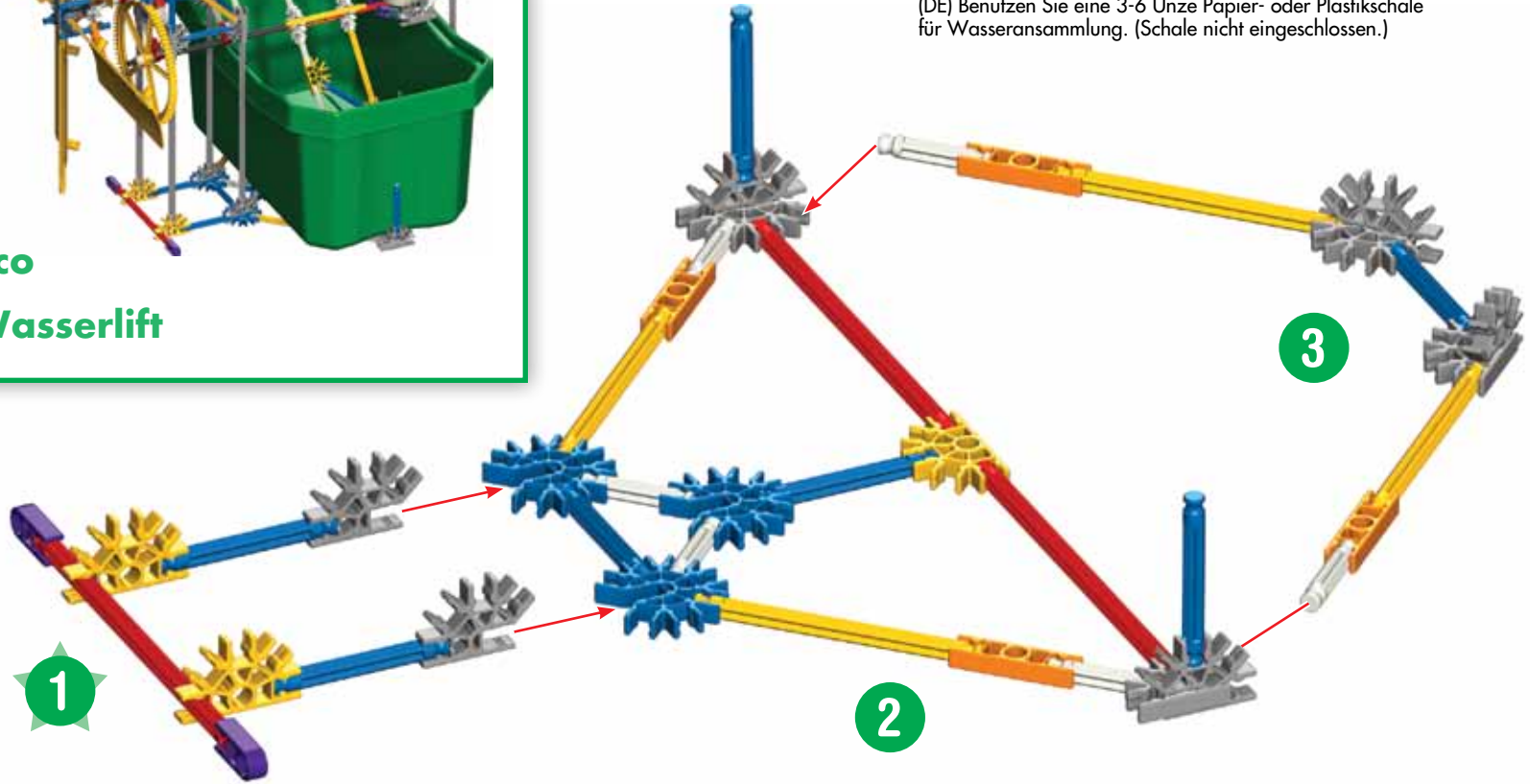
* (EN) Use a 3-6 oz paper or plastic cup for water collection. (Cup not included.)
 (FR) Utilisez tasses de papier ou de plastique des 3-6 once pour la collection de l'eau. (Tasse non incluse.)
 (ES) Utilice tazas del papel o del plástico 3-6 onza para la colección del agua. (Taza no incluida.)
 (DE) Benutzen Sie eine 3-6 Unze Papier- oder Plastikschaale für Wasseransammlung. (Schale nicht eingeschlossen.)

(EN) **CAUTION:** Keep hair, hands, face, clothing and electric motor cable away from all moving parts.

(FR) **MISE EN GARDE :** Garder les cheveux, mains, visage, vêtement et cordon d'alimentation loin des parties mobiles.

(ES) **PRECAUCIÓN:** Mantenga el cabello, las manos, la cara, la ropa y el cable de alimentación fuera de las partes en movimiento.

(DE) **VORSICHT:** Halten Sie Haare, Hände, Gesicht, Kleidung und Netzkabel weg von allen beweglichen Teilen.

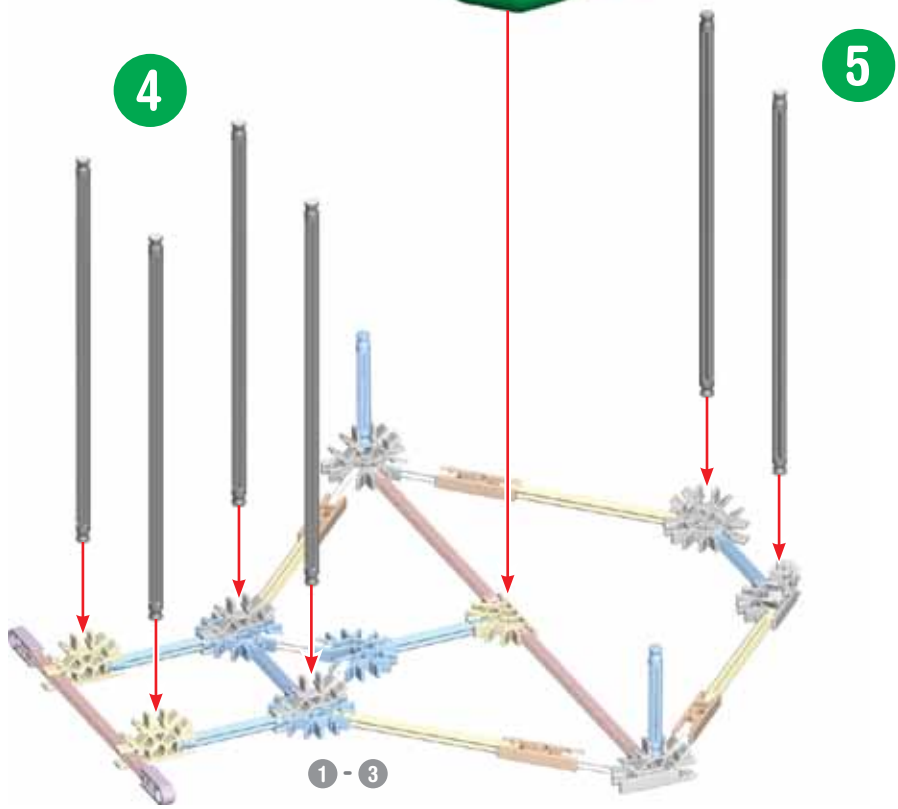




6



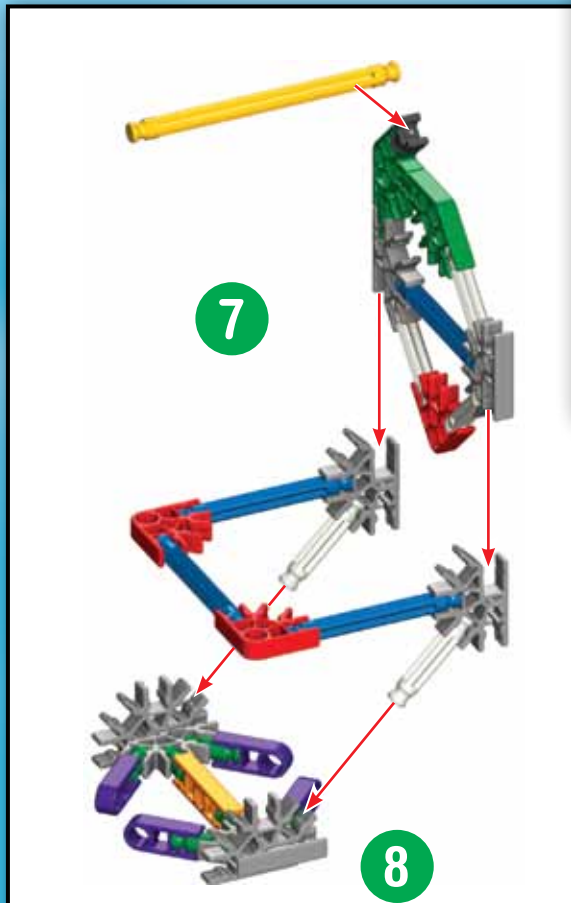
1 - 6



4

5

1 - 3

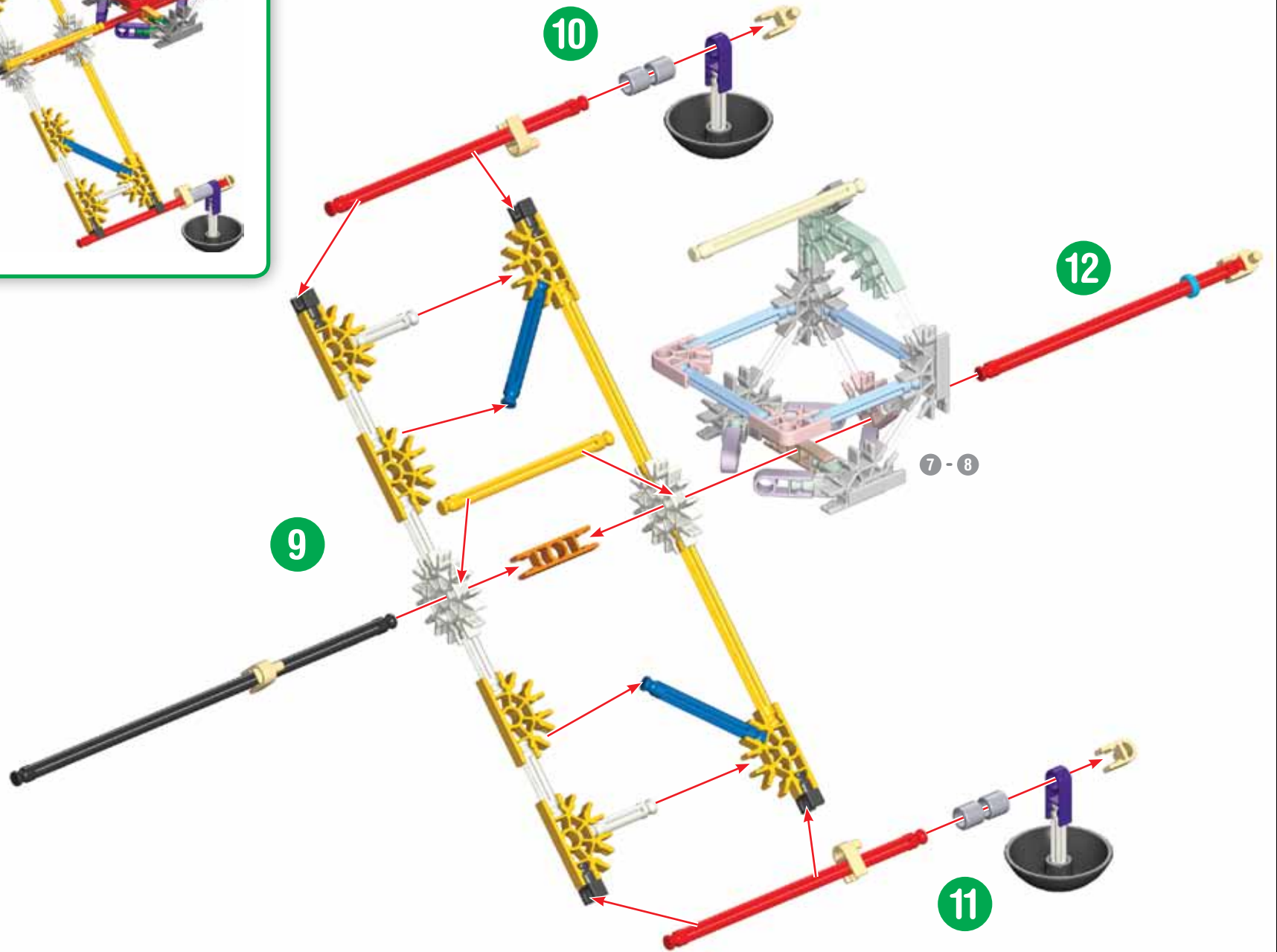
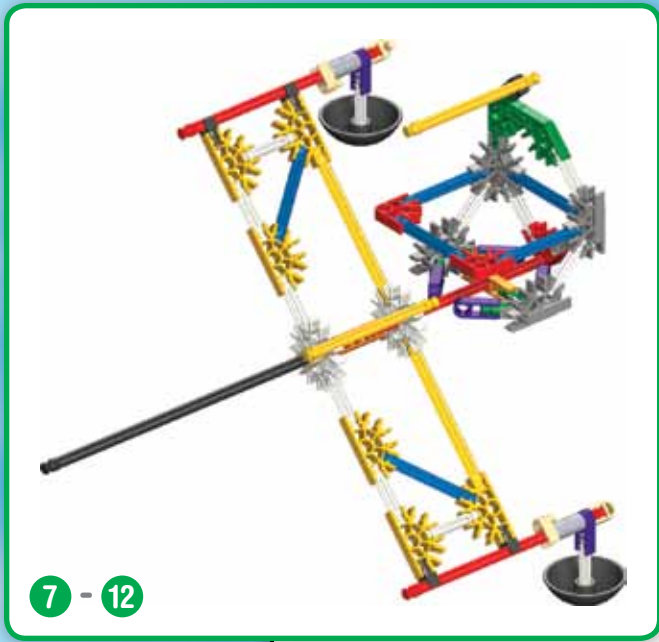


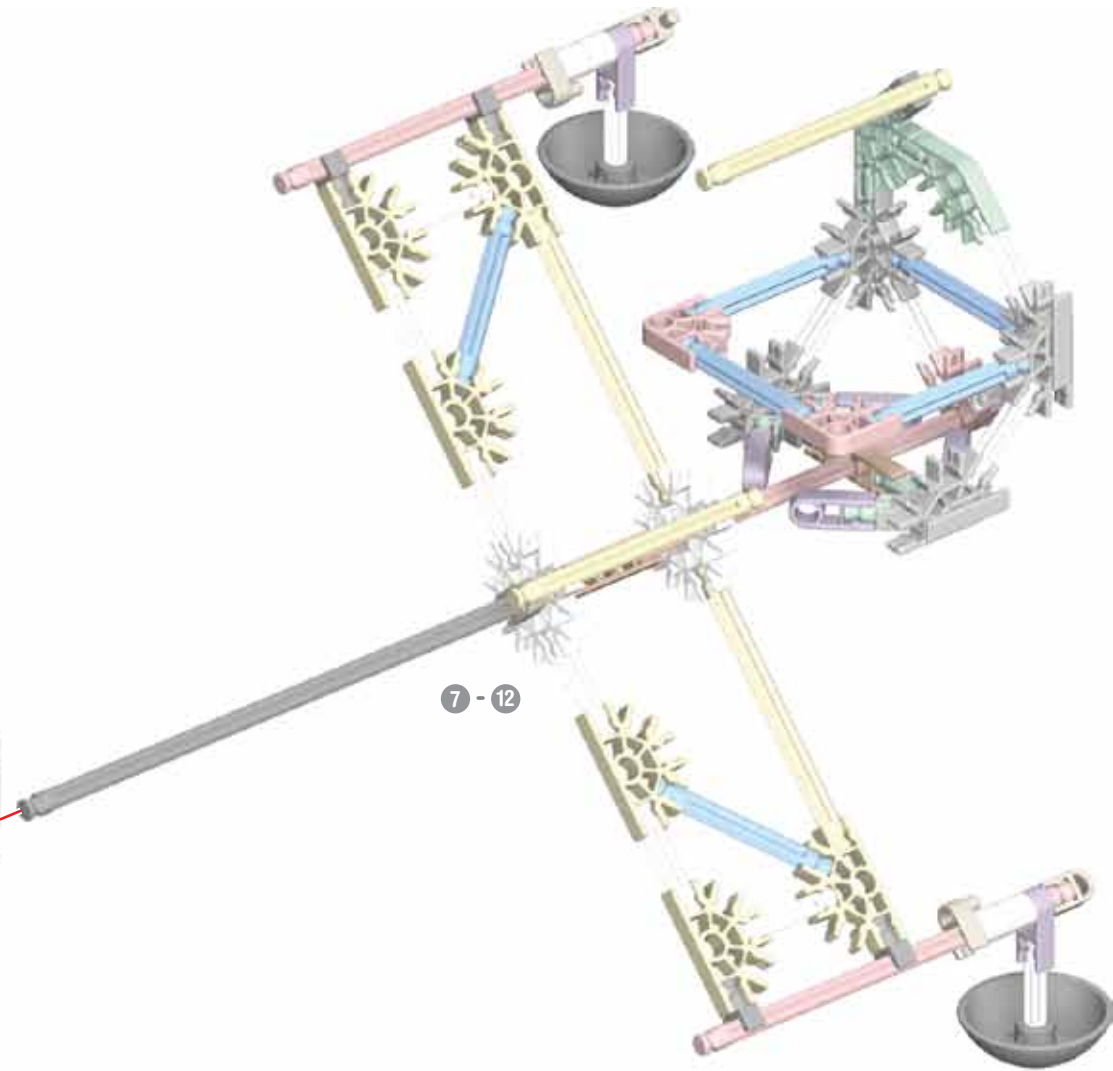
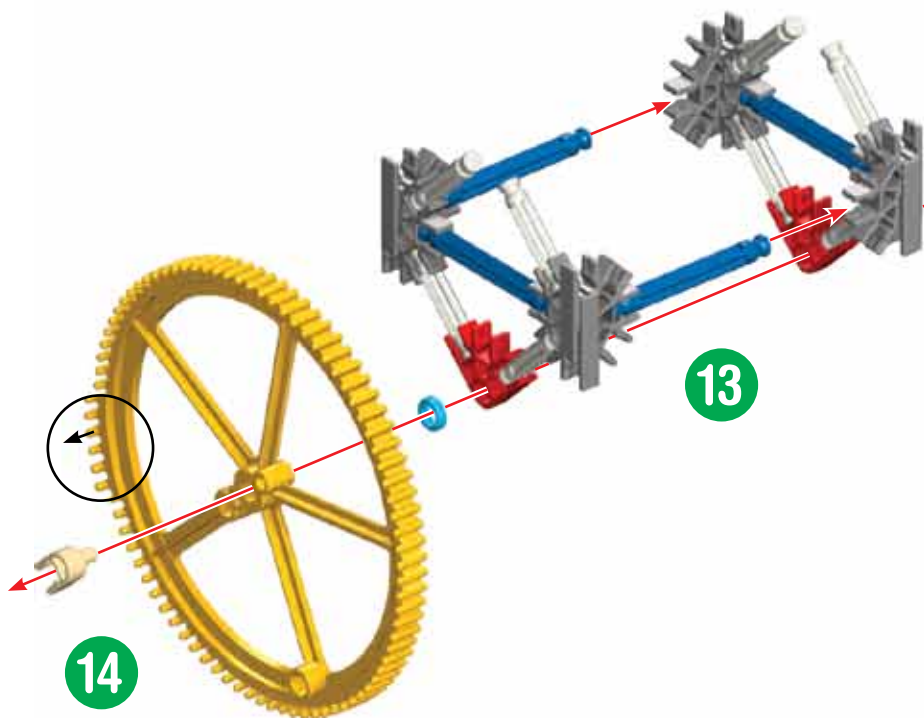
7

8



7 - 8

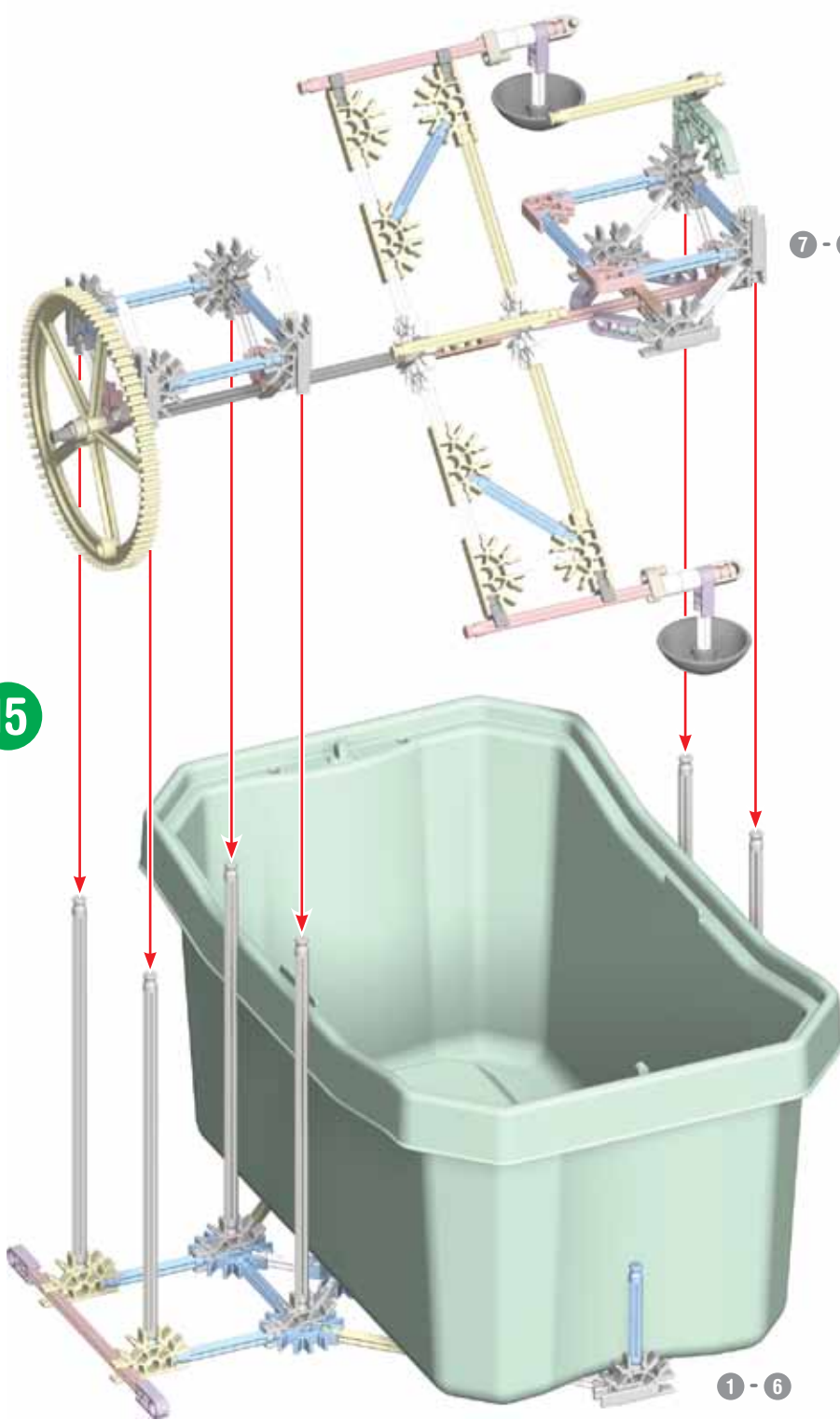




15

7 - 14

1 - 6



1 - 15

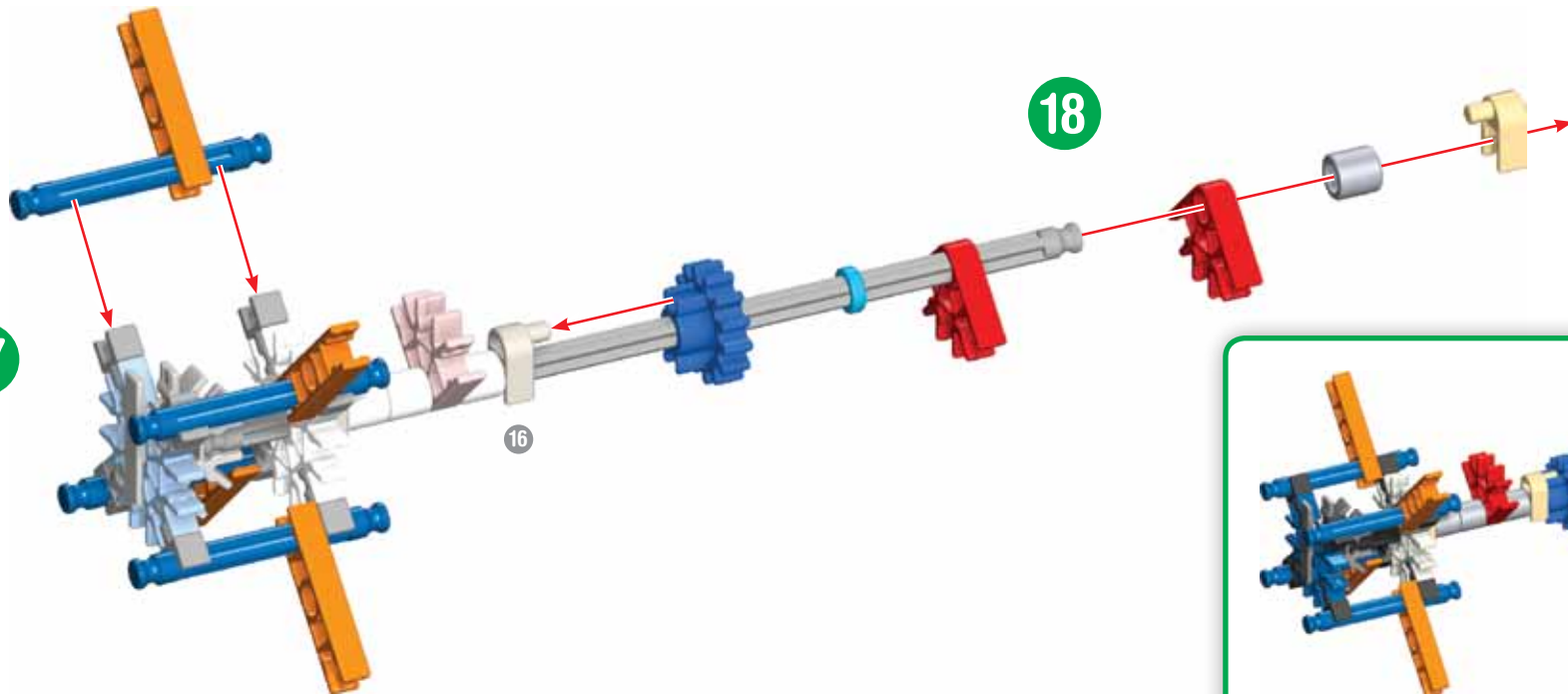
16



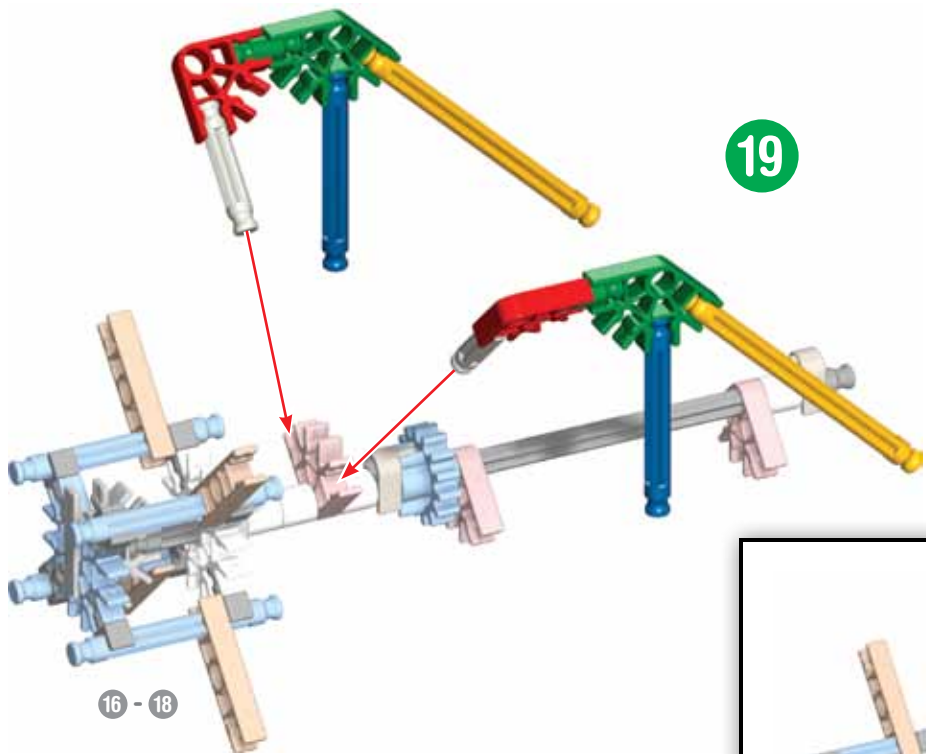
16

18

17



16 - 18



16 - 18

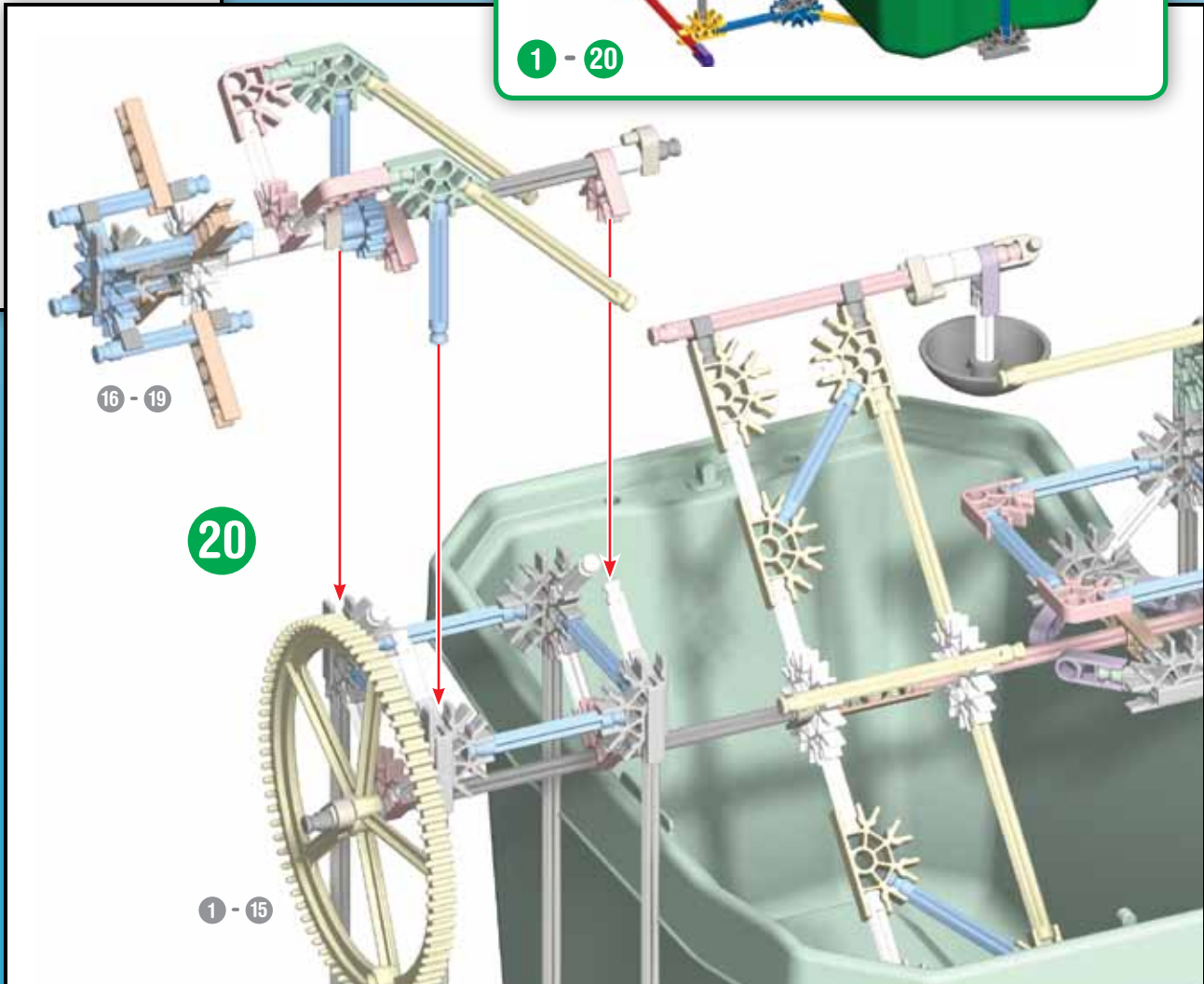
19



1 - 20



16 - 19



16 - 19

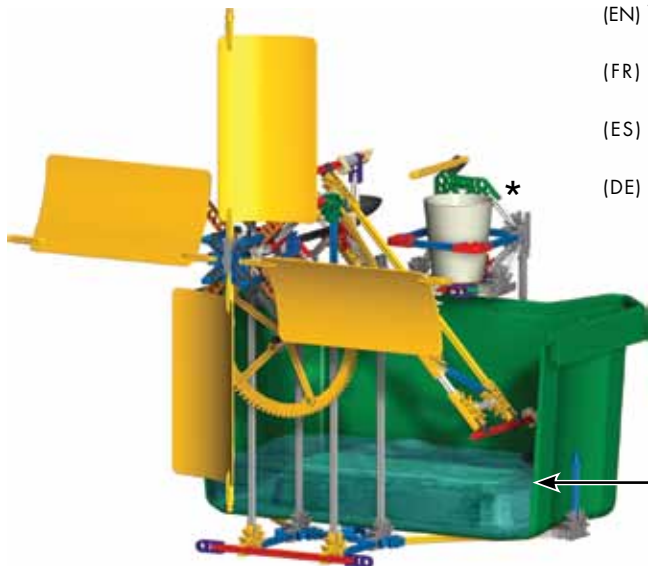
20

1 - 15

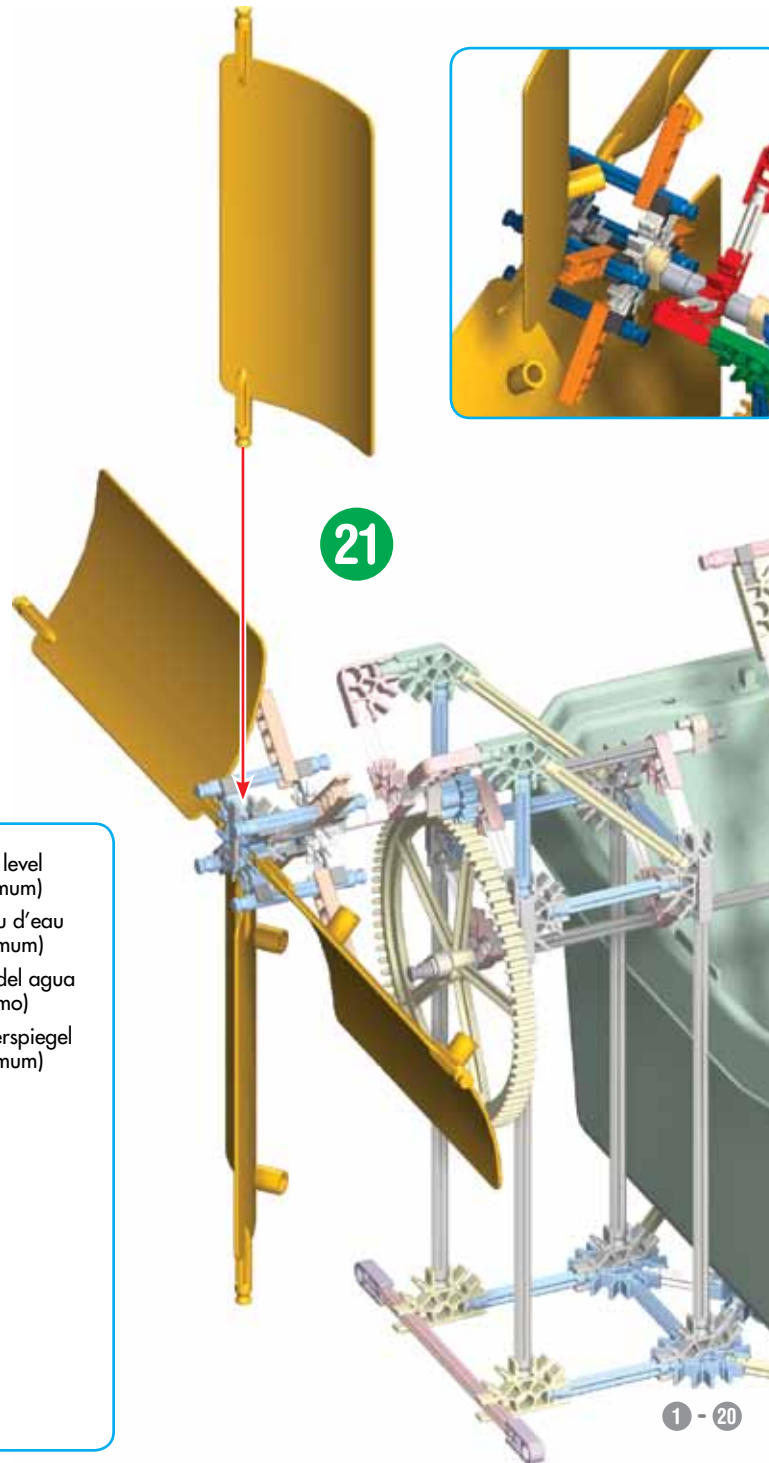
(EN) A 2' x 2' (3 speed) box fan works well with this model.
 (FR) Des 2' x 2' (3 vitesse) boxent des travaux de fan bien avec ce modèle.
 (ES) Unos 2' x 2' (3 velocidad) ponen en una caja trabajos de abanico bien con este modelo.
 (DE) 2' x 2' (3 Geschwindigkeit) Kasten-Anhänger arbeiten gut mit diesem Modell.



1 - 22



(EN) Water level (maximum)
 (FR) Niveau d'eau (maximum)
 (ES) Nivel del agua (maximo)
 (DE) Wasserspiegel (maximum)



21

1 - 20

* (EN) Use a 3-6 oz paper or plastic cup for water collection. (Cup not included.)
 (FR) Utilisez tasses de papier ou de plastique des 3-6 onza pour la collection de l'eau. (Tasse non incluse.)
 (ES) Utilice tazas del papel o del plástico 3-6 onza para la colección del agua. (Taza no incluida.)
 (DE) Benutzen Sie eine 3-6 Unze Papier- oder Plastikschale für Wasseransammlung. (Schale nicht eingeschlossen.)

22

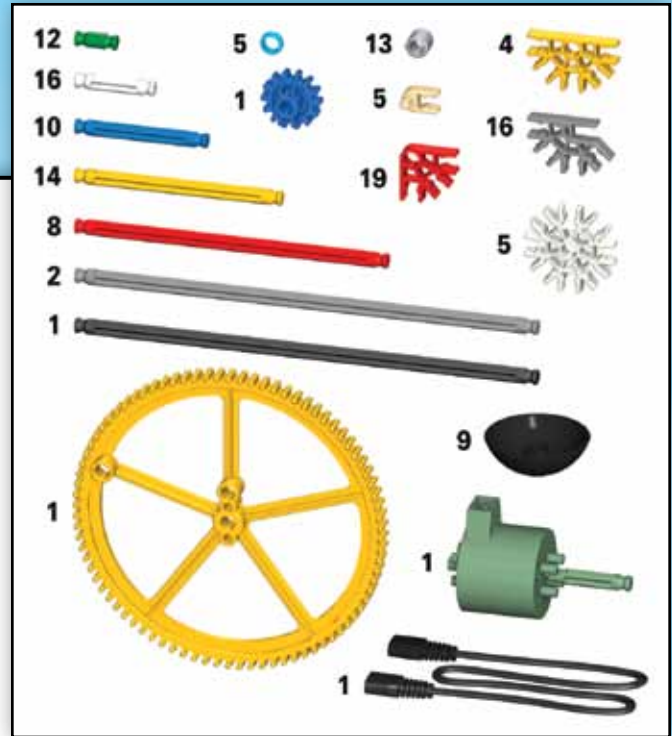


Hydroelectric Generator

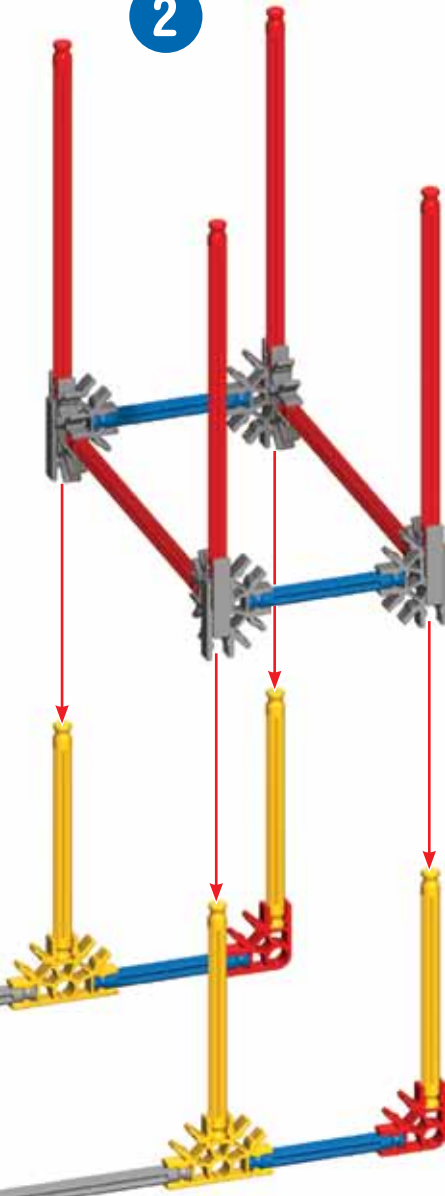
Generador hidroeléctrico

Générateur hydroélectrique

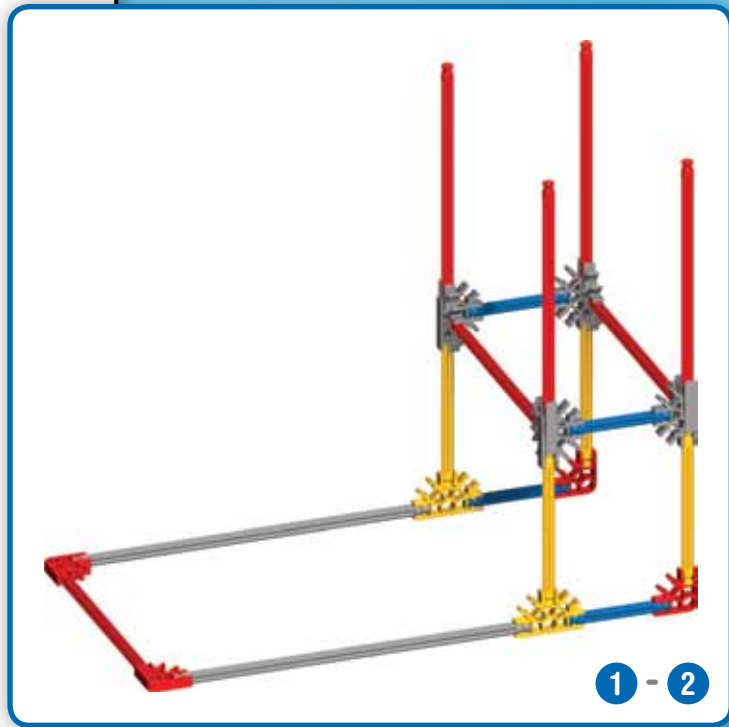
Hydroelektrischer Generator



2



1



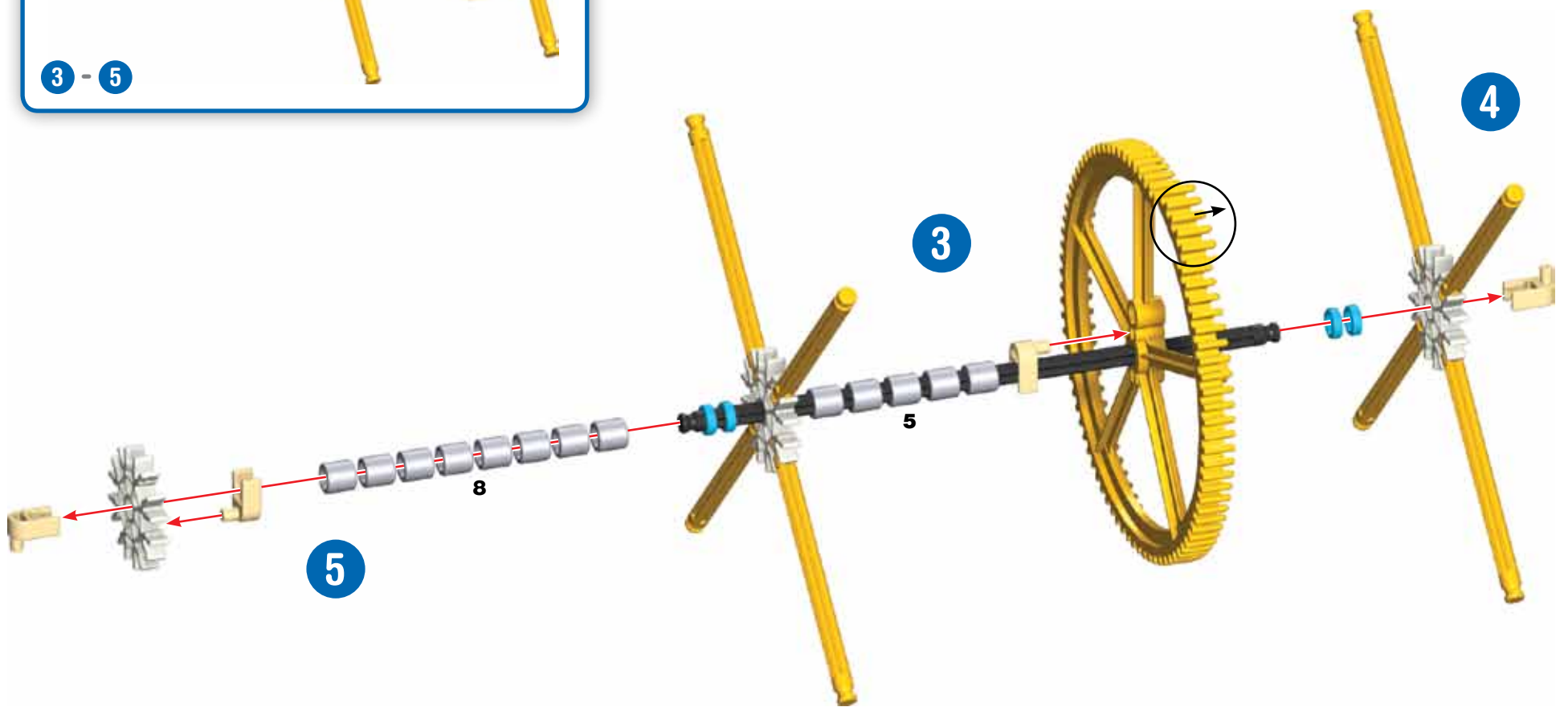
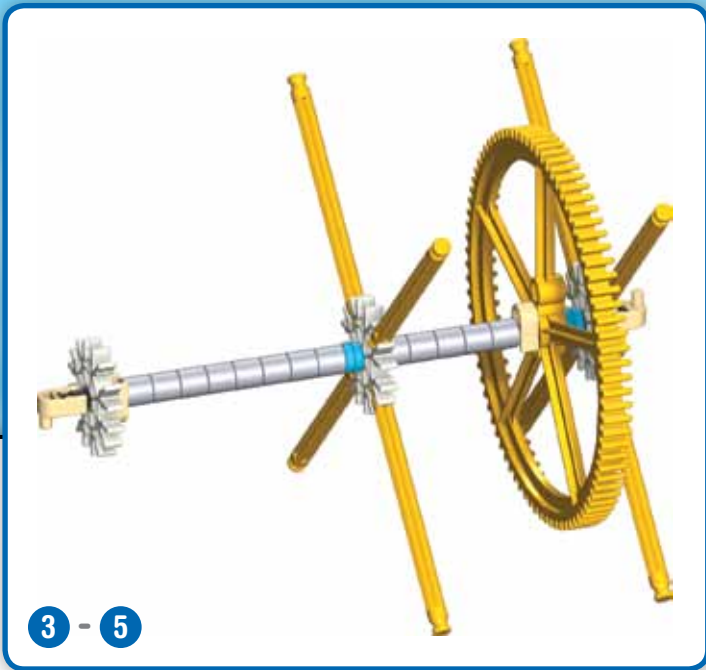
1 - 2

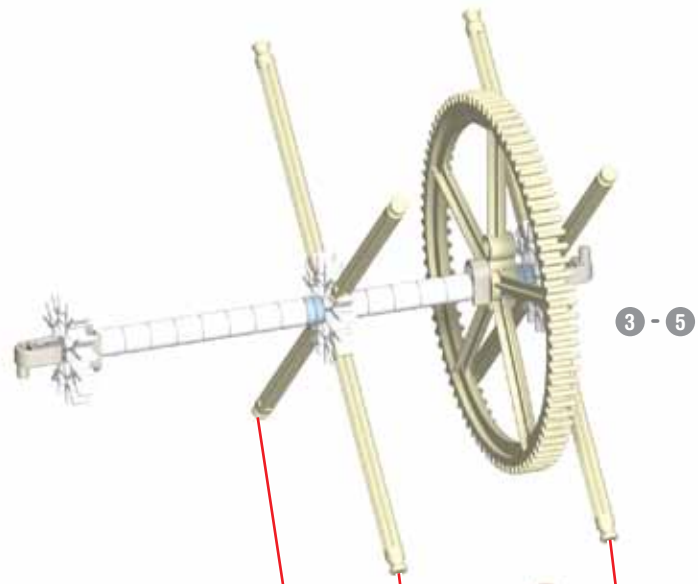
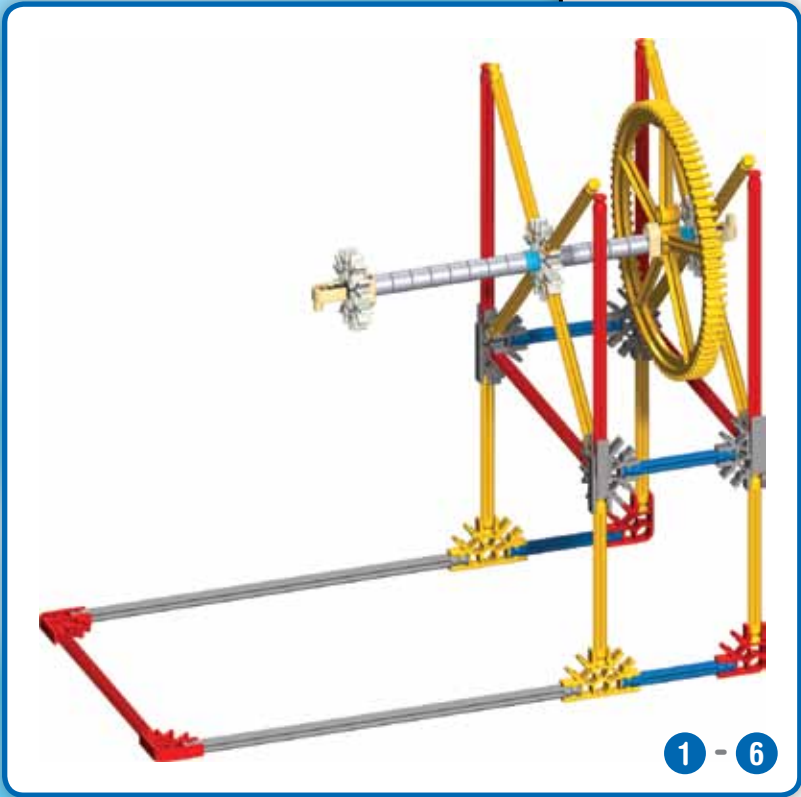
(EN) **CAUTION:** Electrical components are not designed for direct contact with water. Do not immerse electrical component in water. Should electrical components get wet, wipe off water immediately and allow to air dry before storage.

(FR) **MISE EN GARDE :** Éviter que les composantes électriques n'entrent en contact direct avec de l'eau. Ne pas immerger les composantes électriques. Si les composantes électriques se font mouiller, les essuyer immédiatement et les laisser sécher avant de les ranger.

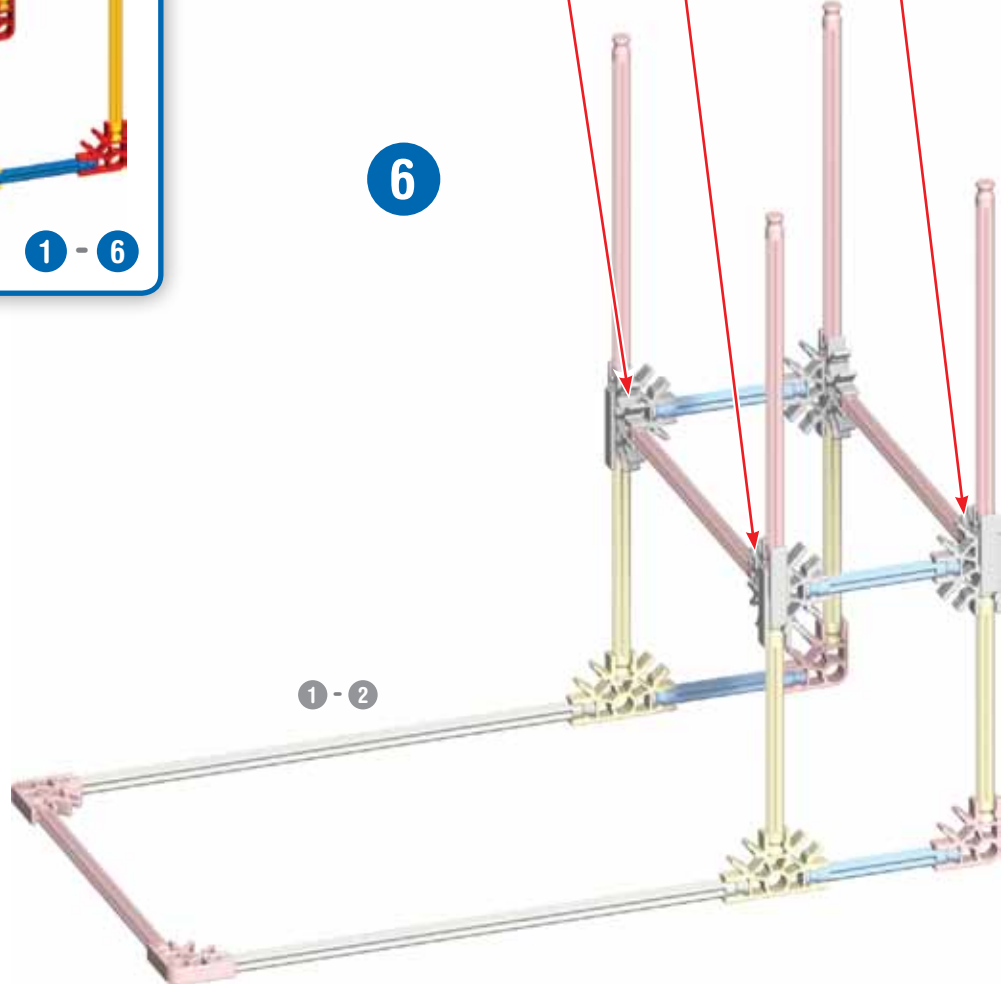
(ES) **PRECAUCIÓN:** Componentes eléctricos no diseñados para el contacto directo con el agua. No sumerja los componentes eléctricos en el agua. Si los componentes eléctricos se mojan, quite el agua de inmediato y deje secar al aire antes de guardarlo.

(DE) **VORSICHT:** Die elektrischen Komponenten sind nicht für den direkten Kontakt mit Wasser bestimmt. Tauchen Sie nicht elektrische Komponenten ins Wasser ein. Sollten elektrische Komponenten nass werden, wischen Sie das Wasser sofort ab und lassen es vor der Lagerung an der Luft trocknen.

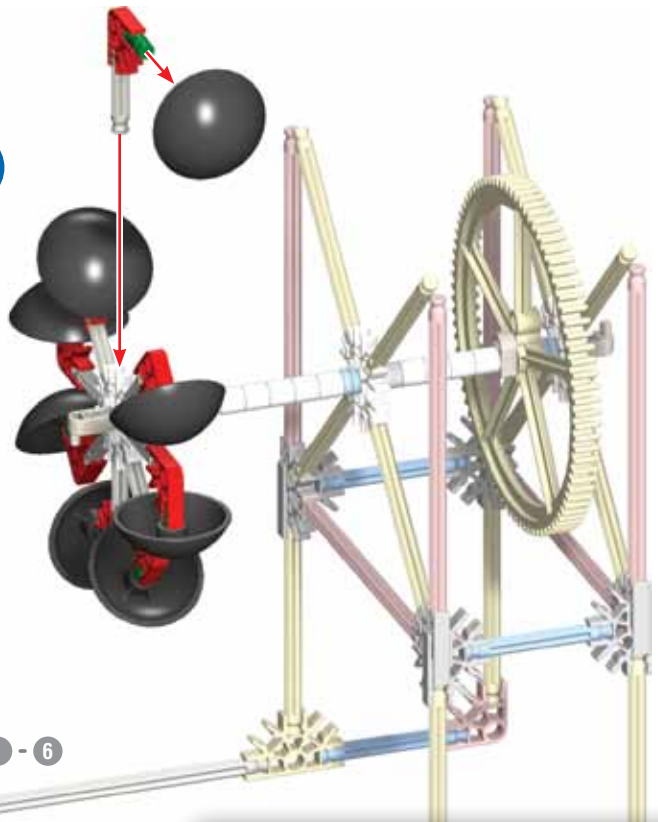




6



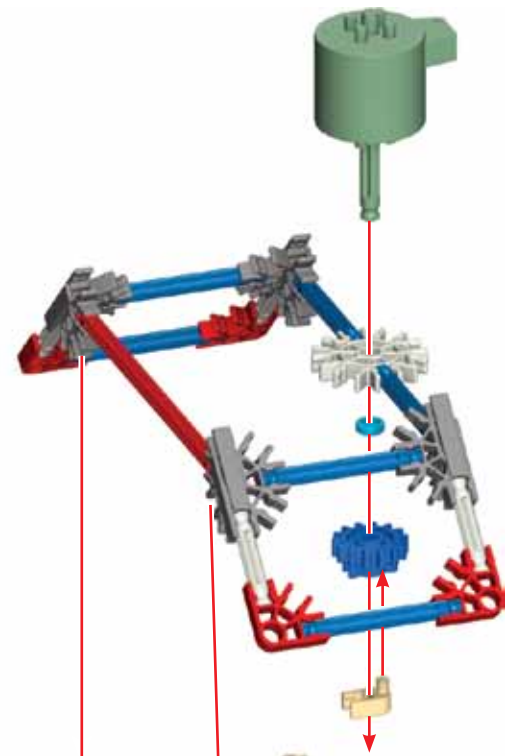
7



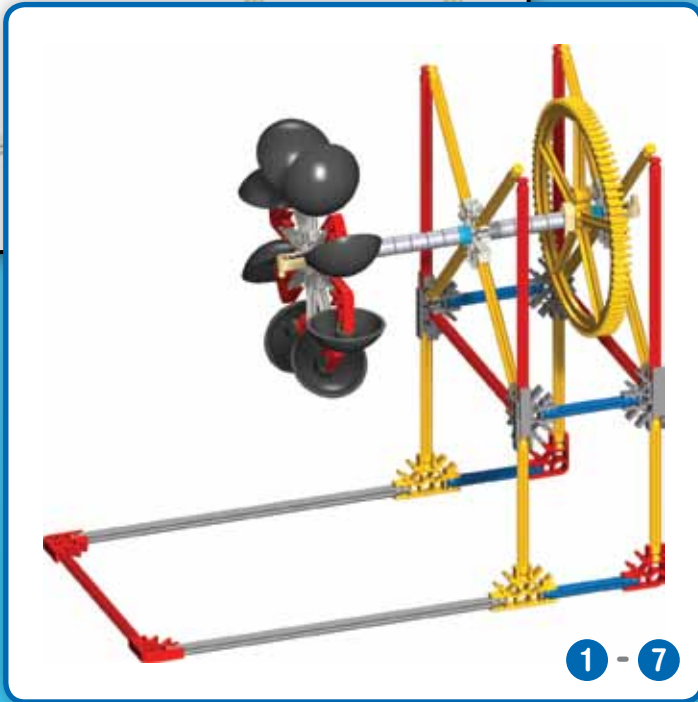
1 - 6



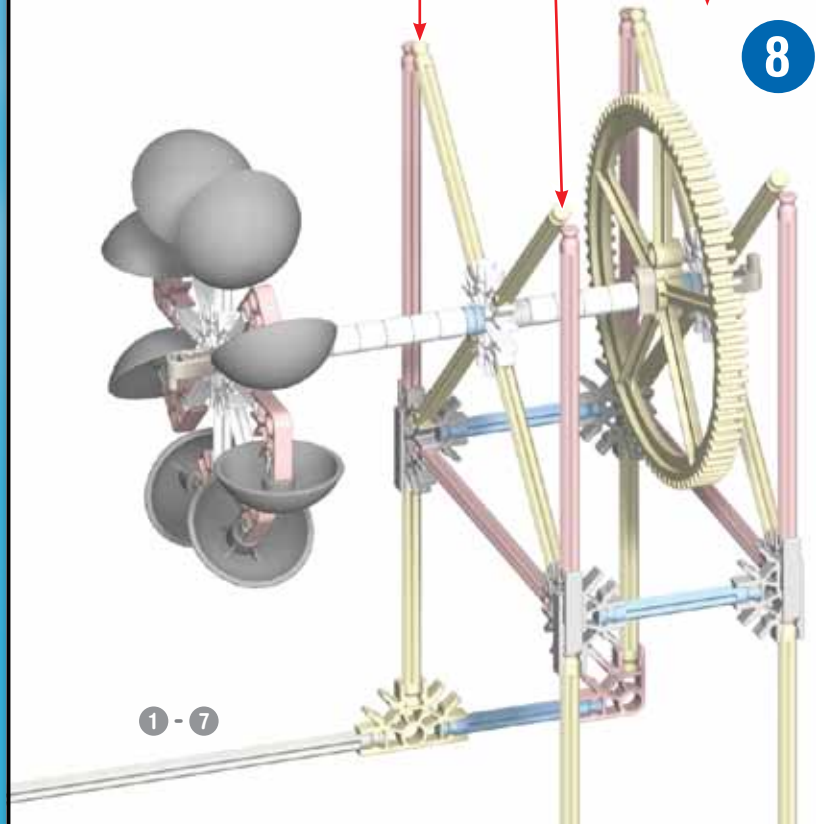
1 - 8



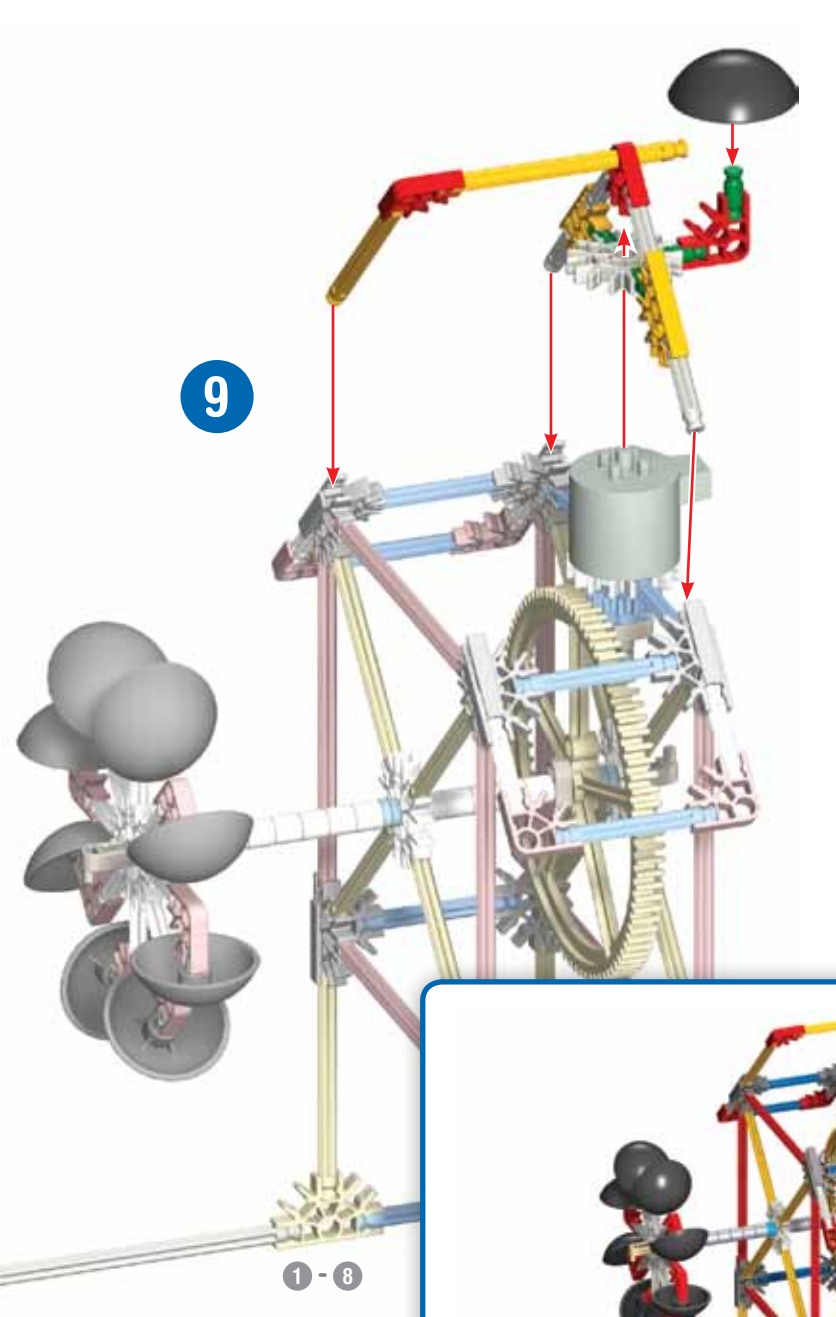
8



1 - 7

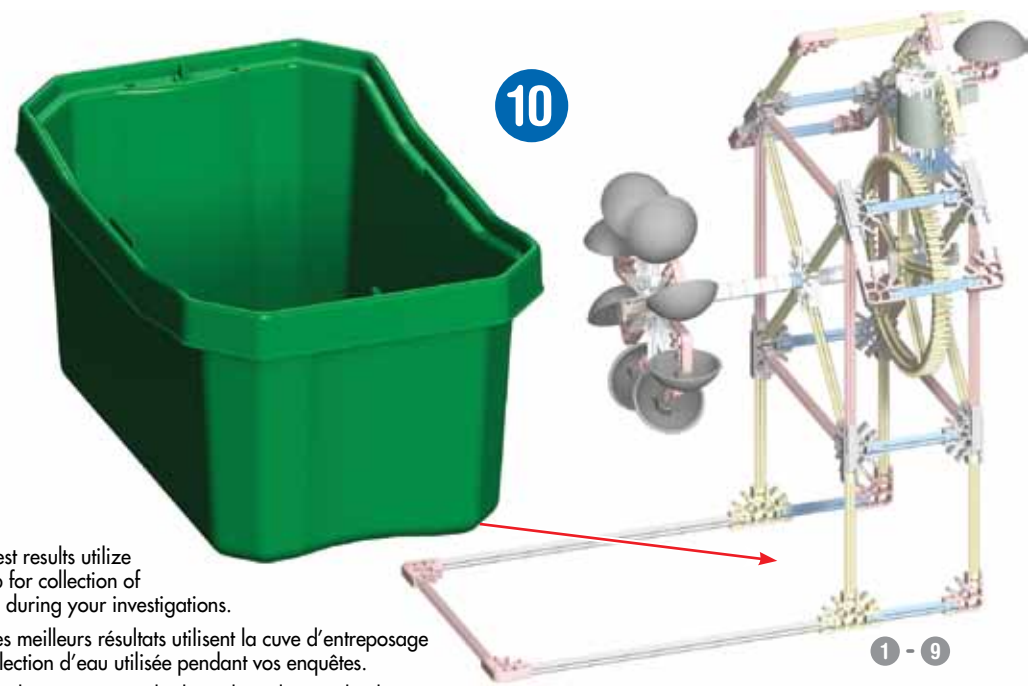


1 - 7



9

1 - 8



10

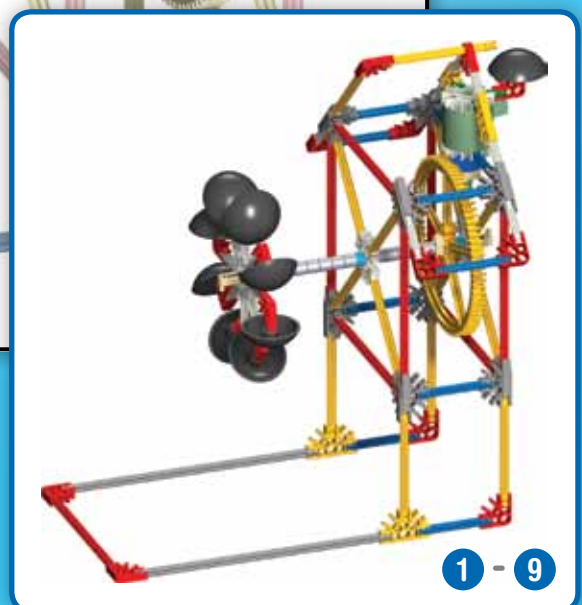
1 - 9

(EN) For best results utilize storage tub for collection of water used during your investigations.

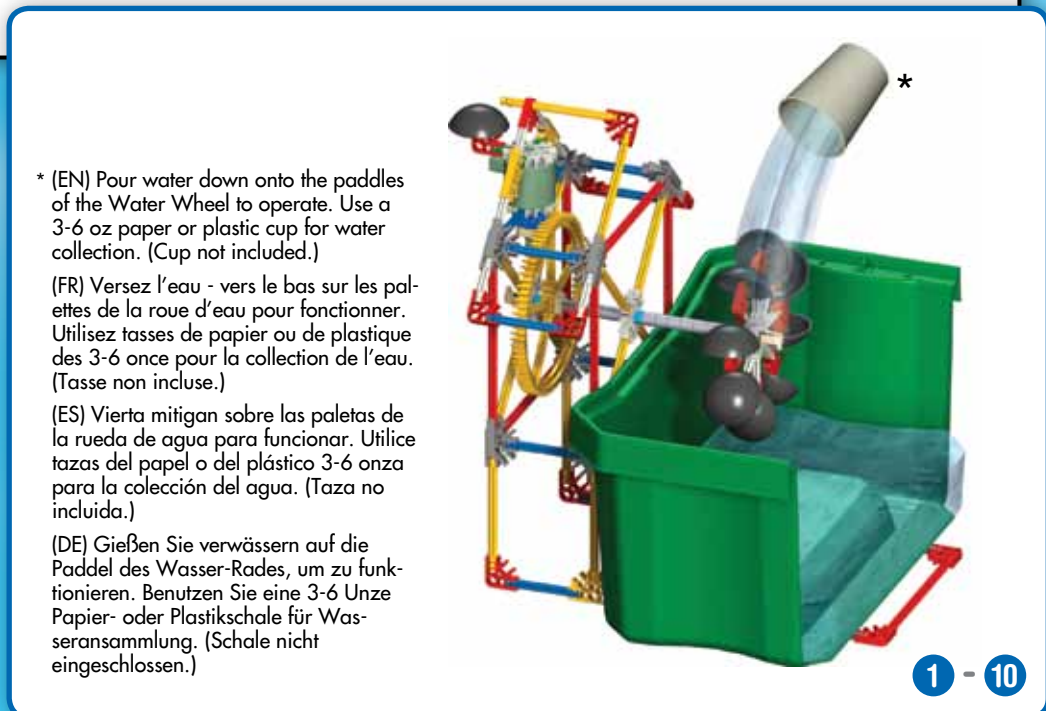
(FR) Car les meilleurs résultats utilisent la cuve d'entreposage pour la collection d'eau utilisée pendant vos enquêtes.

(ES) Ya que los mejores resultados utilizan la tina de almacenaje para la colección del echar agua usado durante sus investigaciones.

(DE) Weil beste Ergebnisse Lagerungskahn für die Sammlung von während Ihrer Untersuchungen verwendetem Wasser verwerten.



1 - 9



1 - 10

* (EN) Pour water down onto the paddles of the Water Wheel to operate. Use a 3-6 oz paper or plastic cup for water collection. (Cup not included.)

(FR) Versez l'eau - vers le bas sur les palettes de la roue d'eau pour fonctionner. Utilisez tasses de papier ou de plastique des 3-6 once pour la collection de l'eau. (Tasse non incluse.)

(ES) Vierta mitigan sobre las paletas de la rueda de agua para funcionar. Utilice tazas del papel o del plástico 3-6 onza para la colección del agua. (Taza no incluida.)

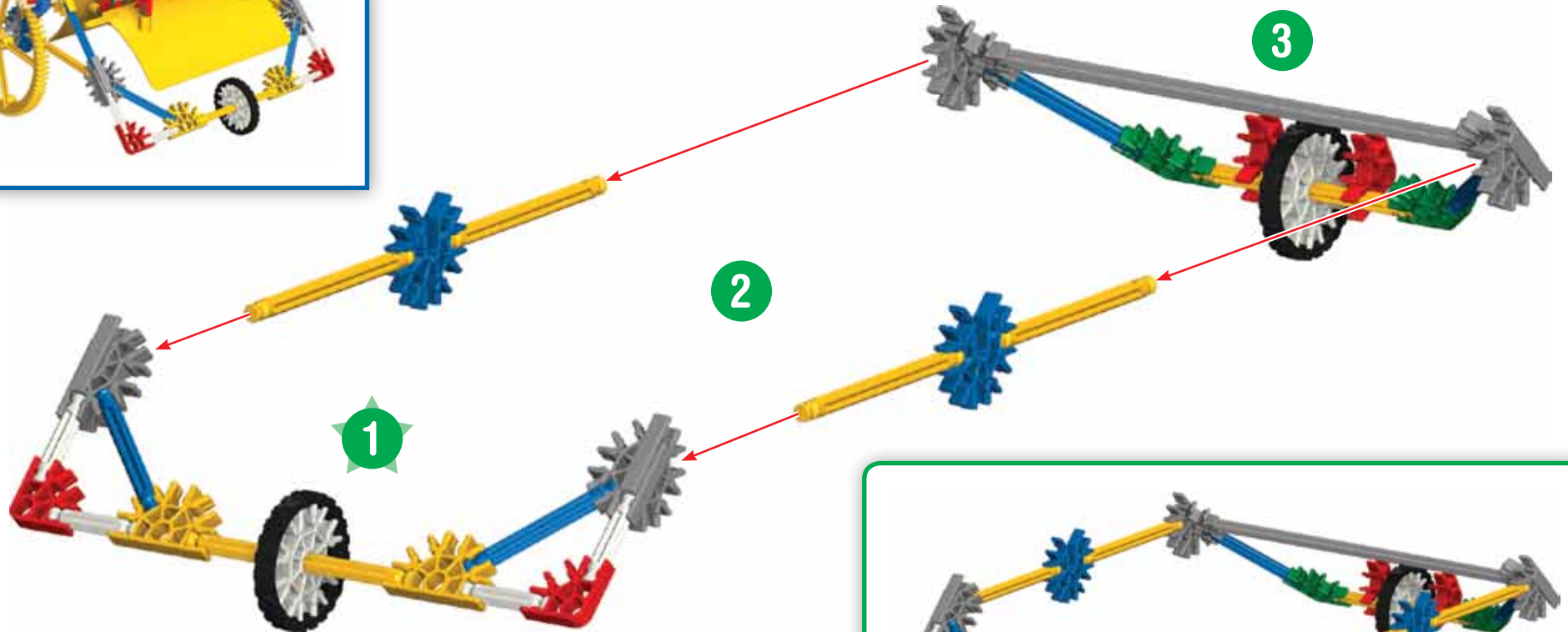
(DE) Gießen Sie verwässern auf die Paddel des Wasser-Rades, um zu funktionieren. Benutzen Sie eine 3-6 Unze Papier- oder Plastikschaale für Wasseransammlung. (Schale nicht eingeschlossen.)

Hydro Car

Voiture
Hydro

Automóvil
Hydro

Hydro-
Auto

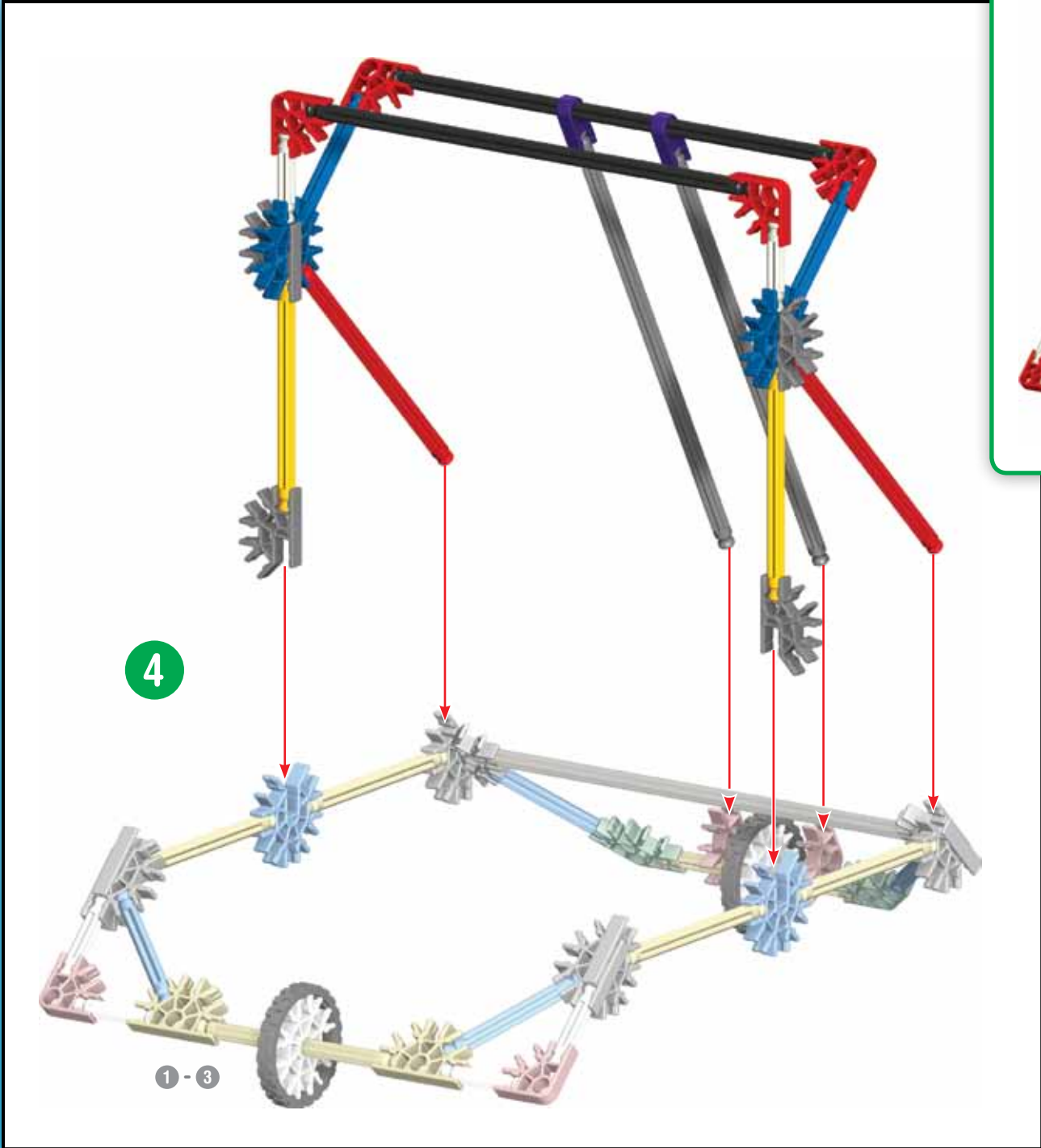


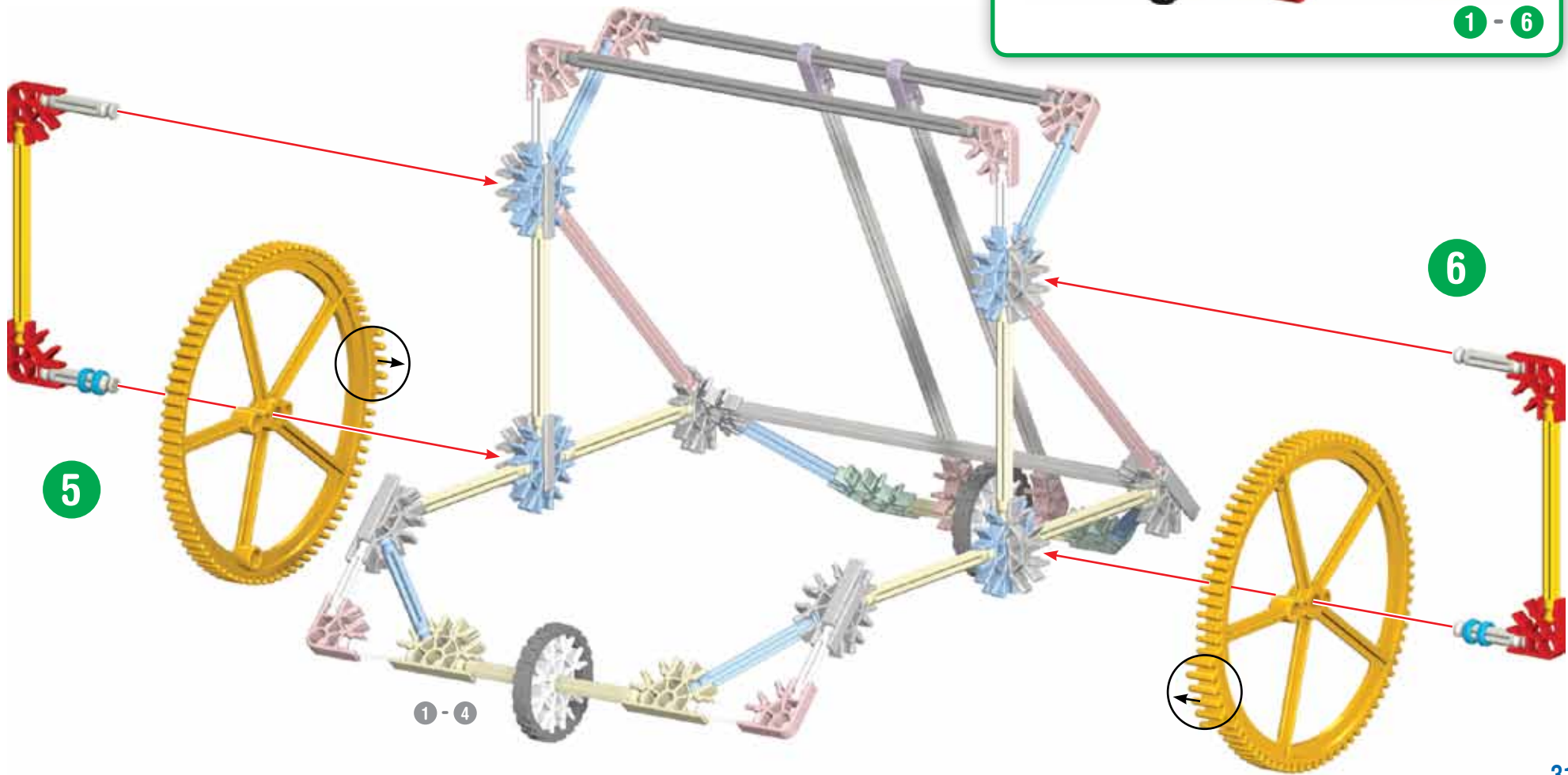
(EN) **CAUTION:** Keep hair, hands, face, clothing and electric motor cable away from all moving parts.

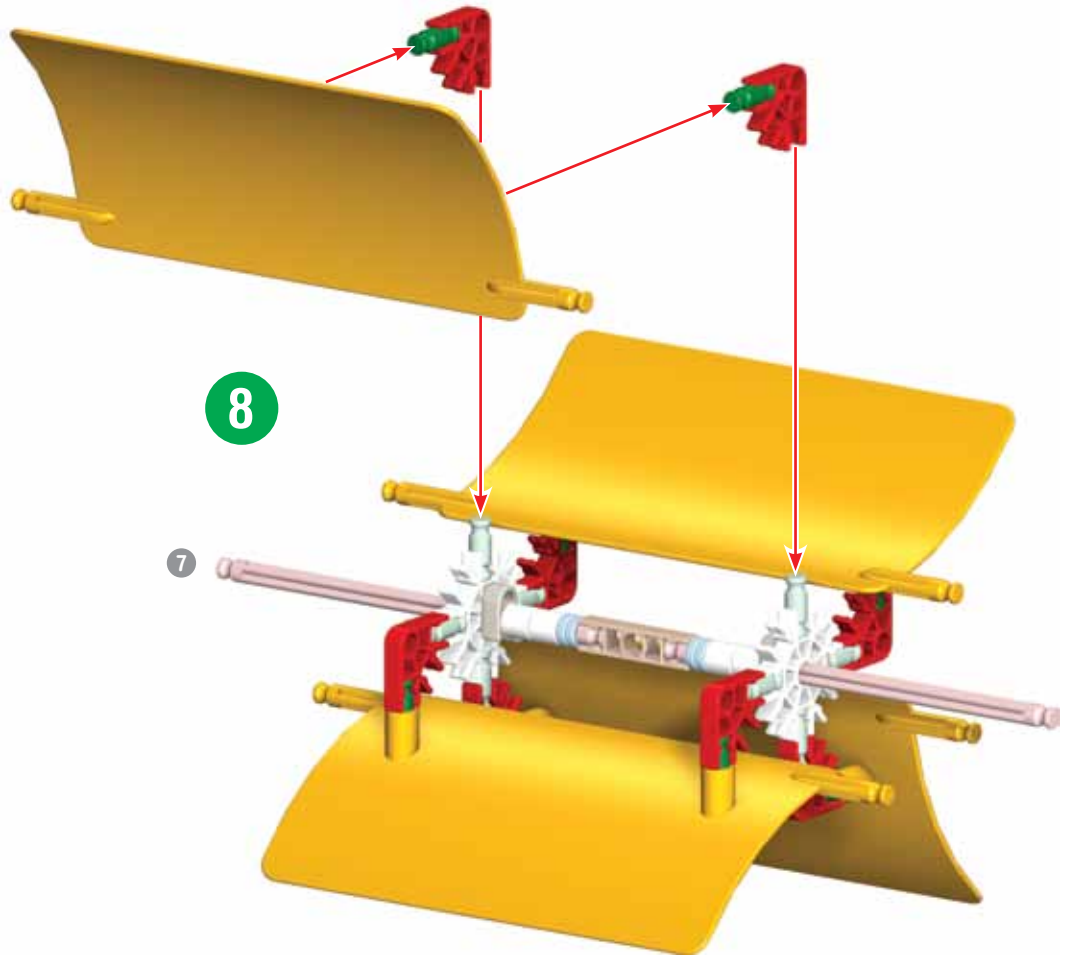
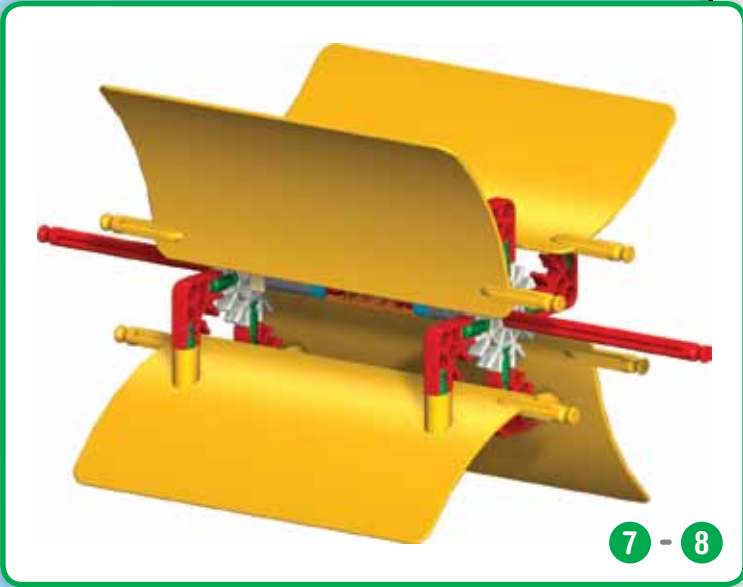
(FR) **MISE EN GARDE :** Garder les cheveux, mains, visage, vêtement et cordon d'alimentation loin des parties mobiles.

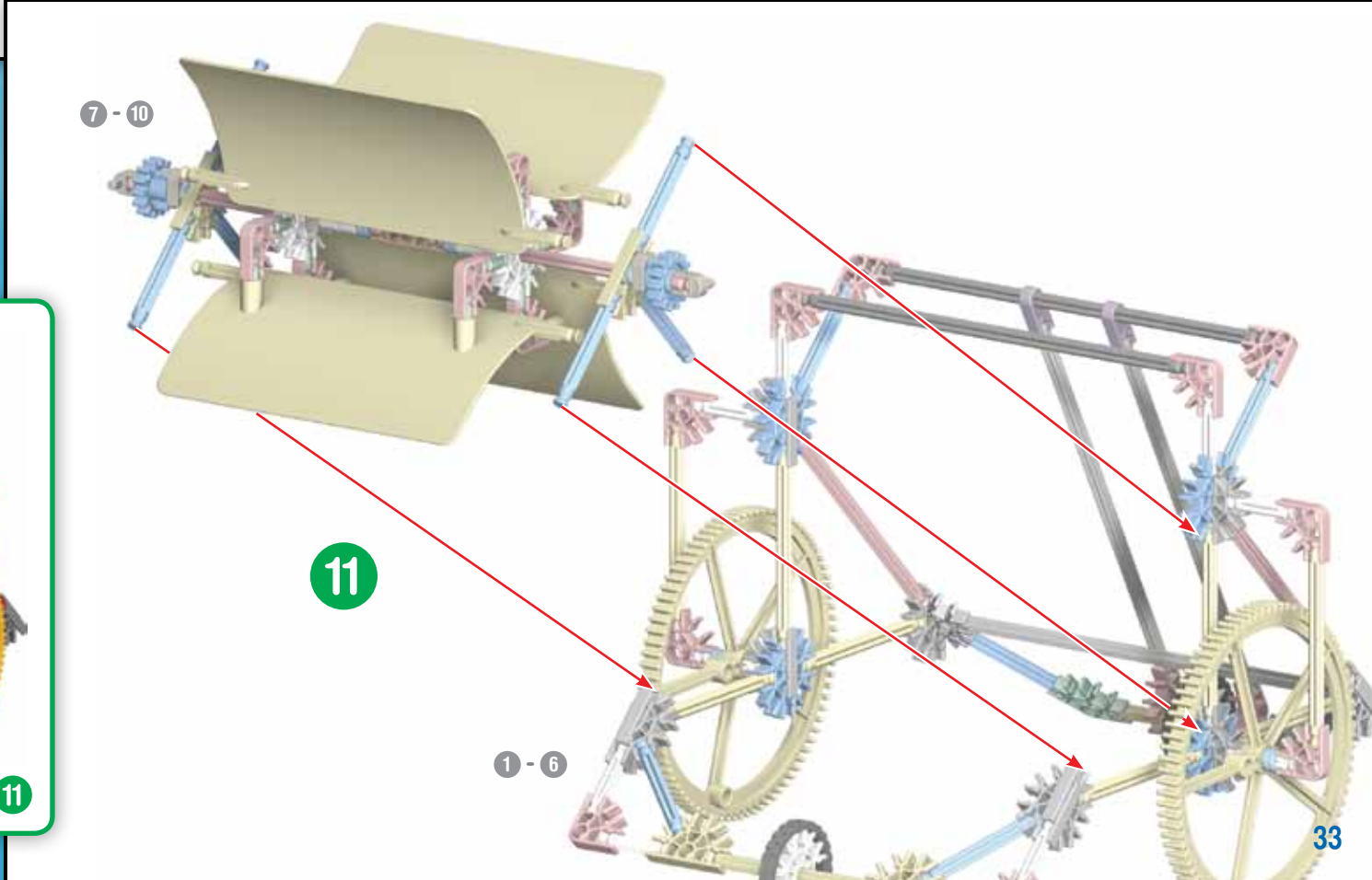
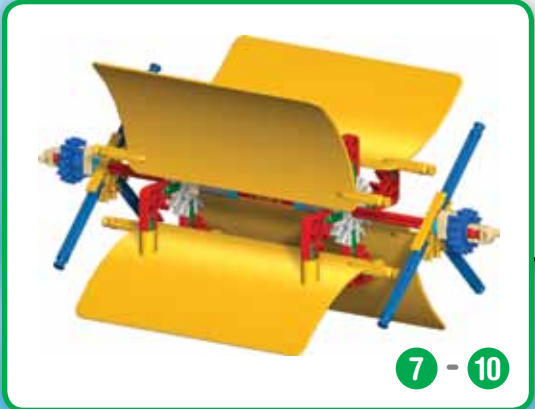
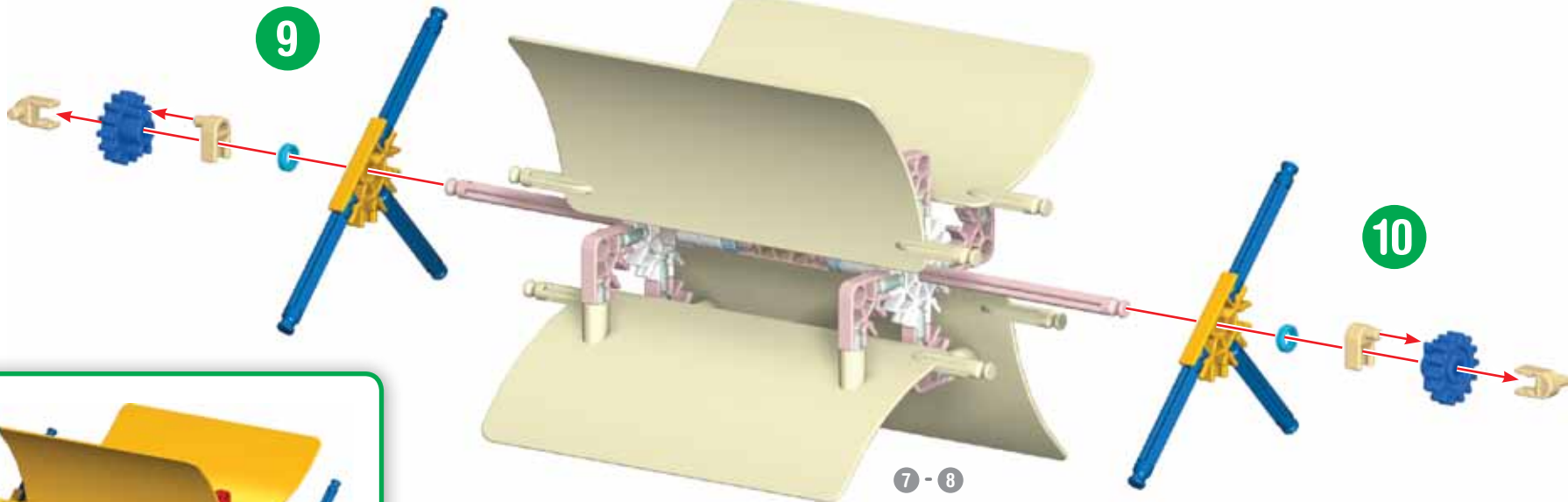
(ES) **PRECAUCIÓN:** Mantenga el cabello, las manos, la cara, la ropa y el cable de alimentación fuera de las partes en movimiento.

(DE) **VORSICHT:** Halten Sie Haare, Hände, Gesicht, Kleidung und Netzkabel weg von allen beweglichen Teilen.

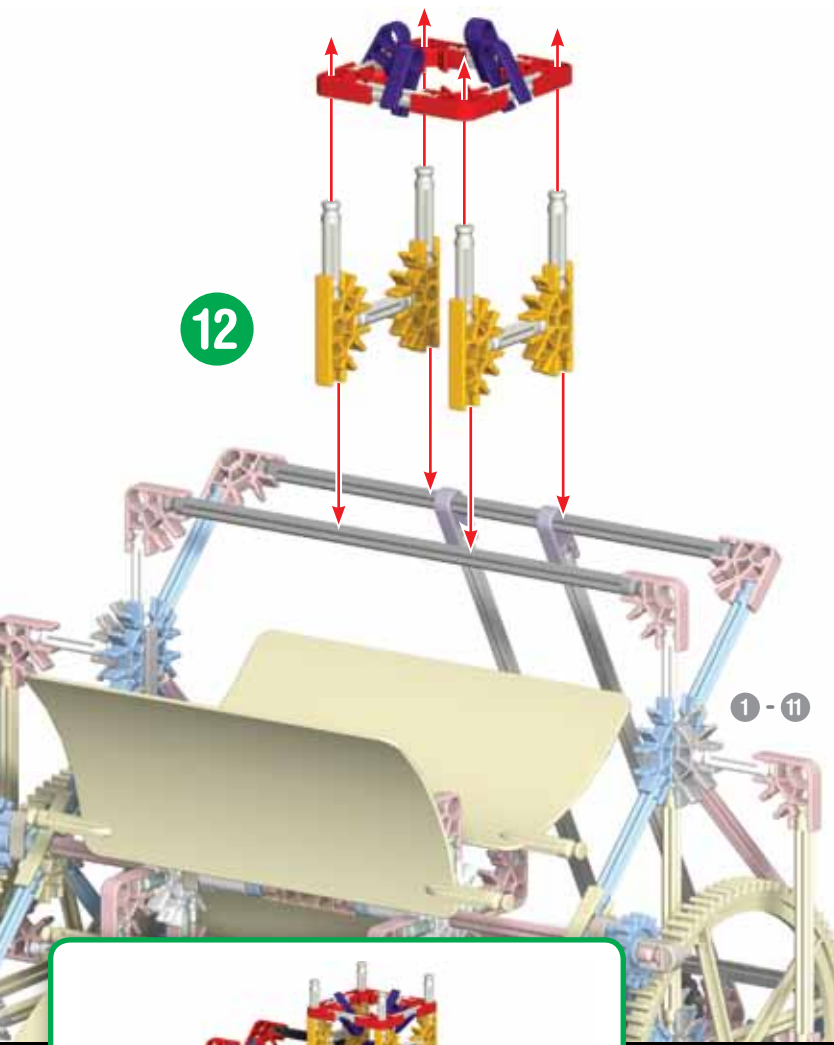








12



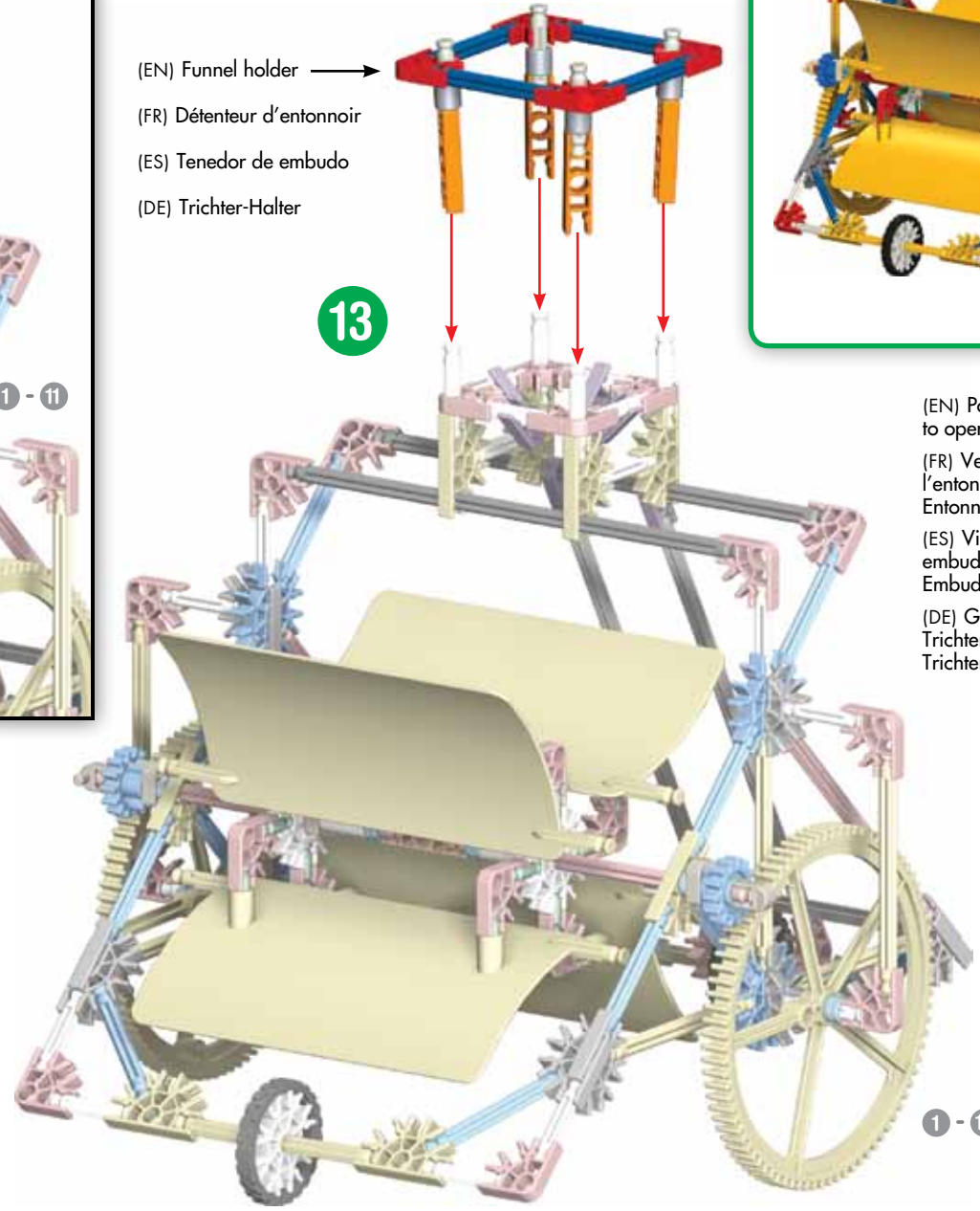
1 - 11



1 - 12

(EN) Funnel holder →
 (FR) Détendeur d'entonnoir
 (ES) Tenedor de embudo
 (DE) Trichter-Halter

13



1 - 12



1 - 13

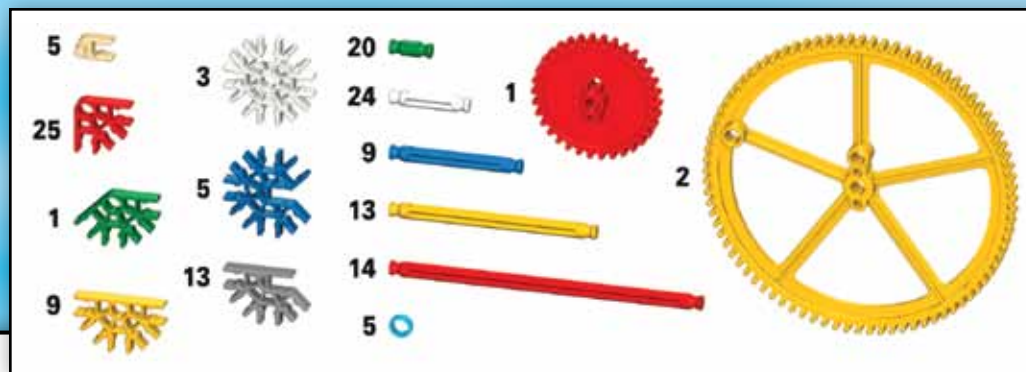
(EN) Pour water into a funnel to operate. Funnel not included.
 (FR) Versez l'eau dans l'entonnoir pour fonctionner. Entonnoir non inclus.
 (ES) Vierta el agua en el embudo para funcionar. Embudo no incluido.
 (DE) Gießen Sie Wasser in den Trichter, um zu funktionieren. Trichter nicht eingeschlossen.



Grist Mill

Moulin à Farine

Molino de Molienda
Schrotmühle



(EN) **CAUTION:** Keep hair, hands, face, clothing and Power Cord away from all moving parts.

(FR) **MISE EN GARDE :** Garder les cheveux, mains, visage, vêtement et cordon d'alimentation loin des parties mobiles.

(ES) **PRECAUCIÓN:** Mantenga el cabello, las manos, la cara, la ropa y el cable de alimentación fuera de las partes en movimiento.

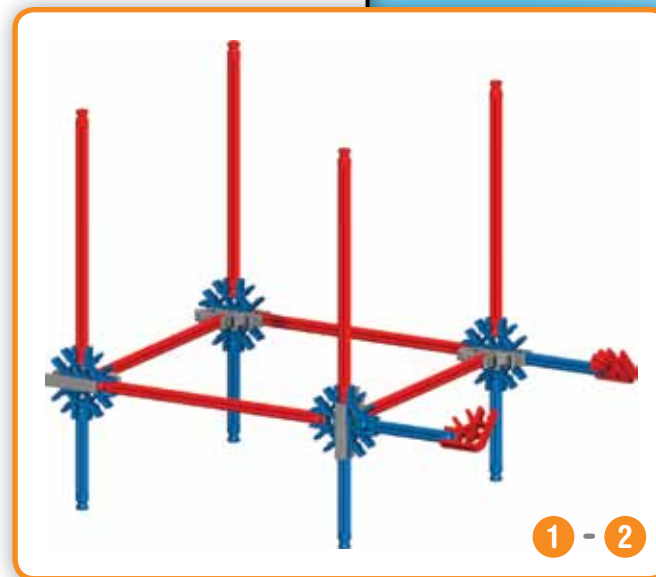
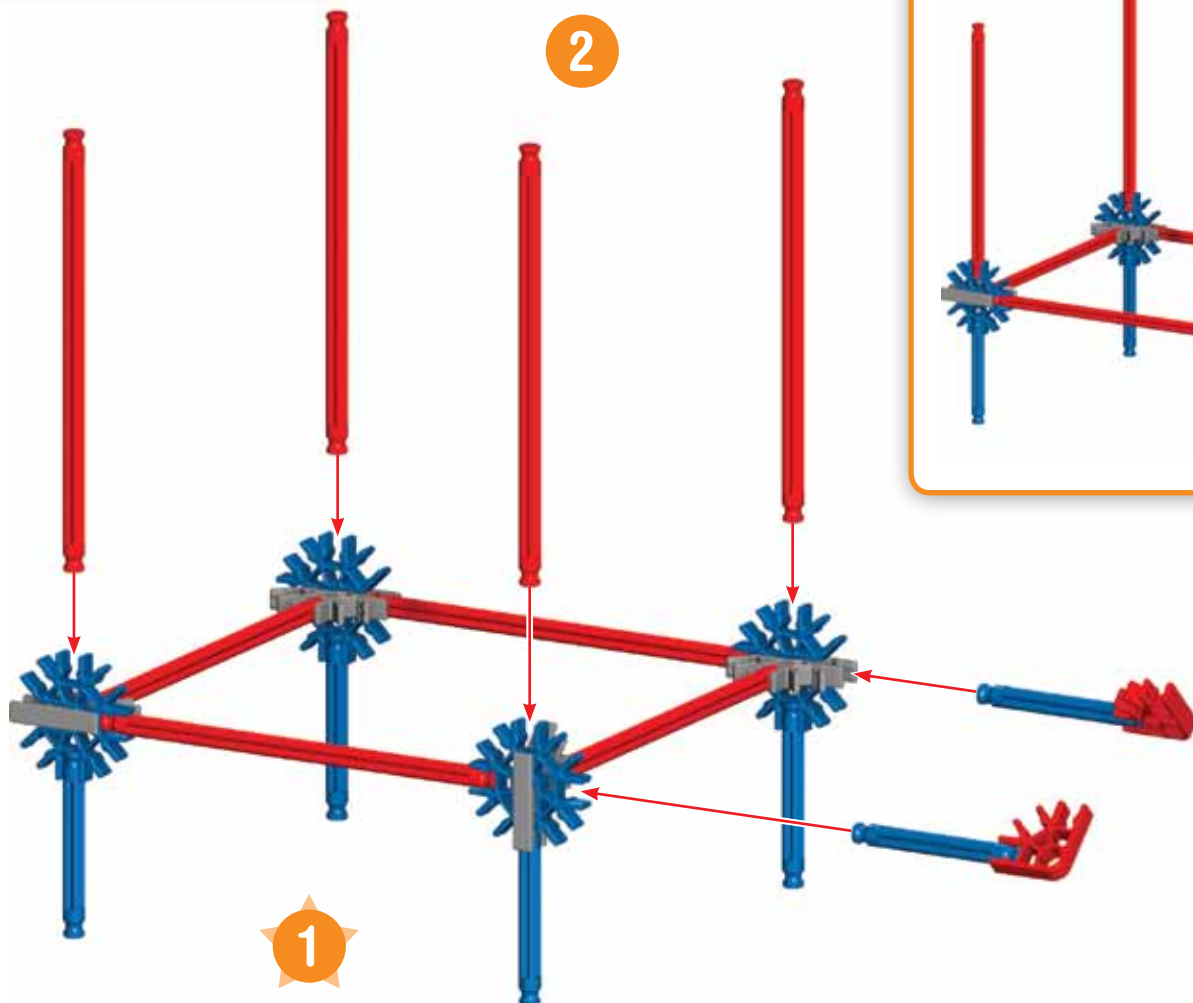
(DE) **VORSICHT:** Halten Sie Haare, Hände, Gesicht, Kleidung und Netzkabel weg von allen beweglichen Teilen.

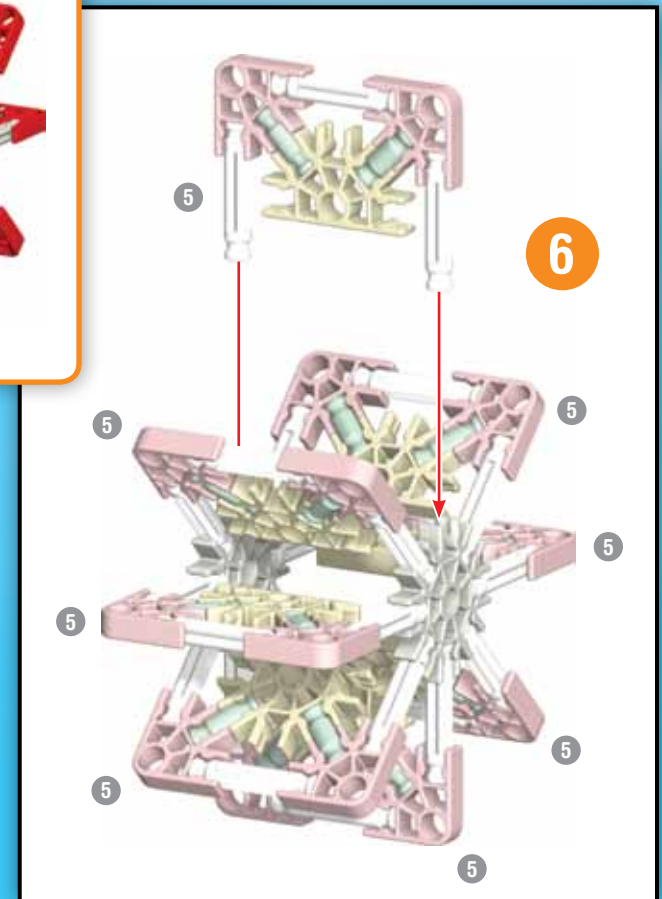
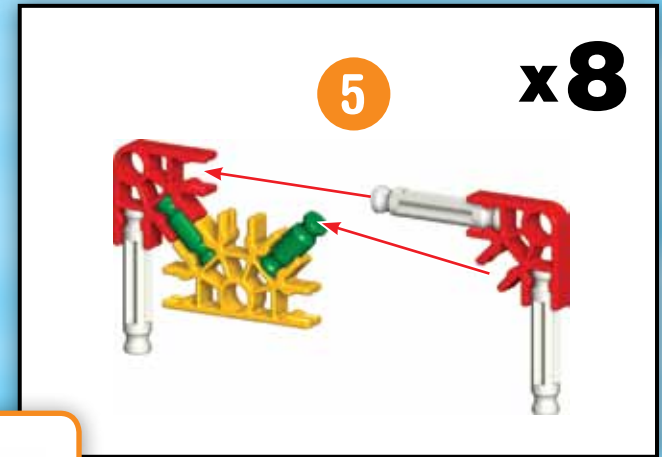
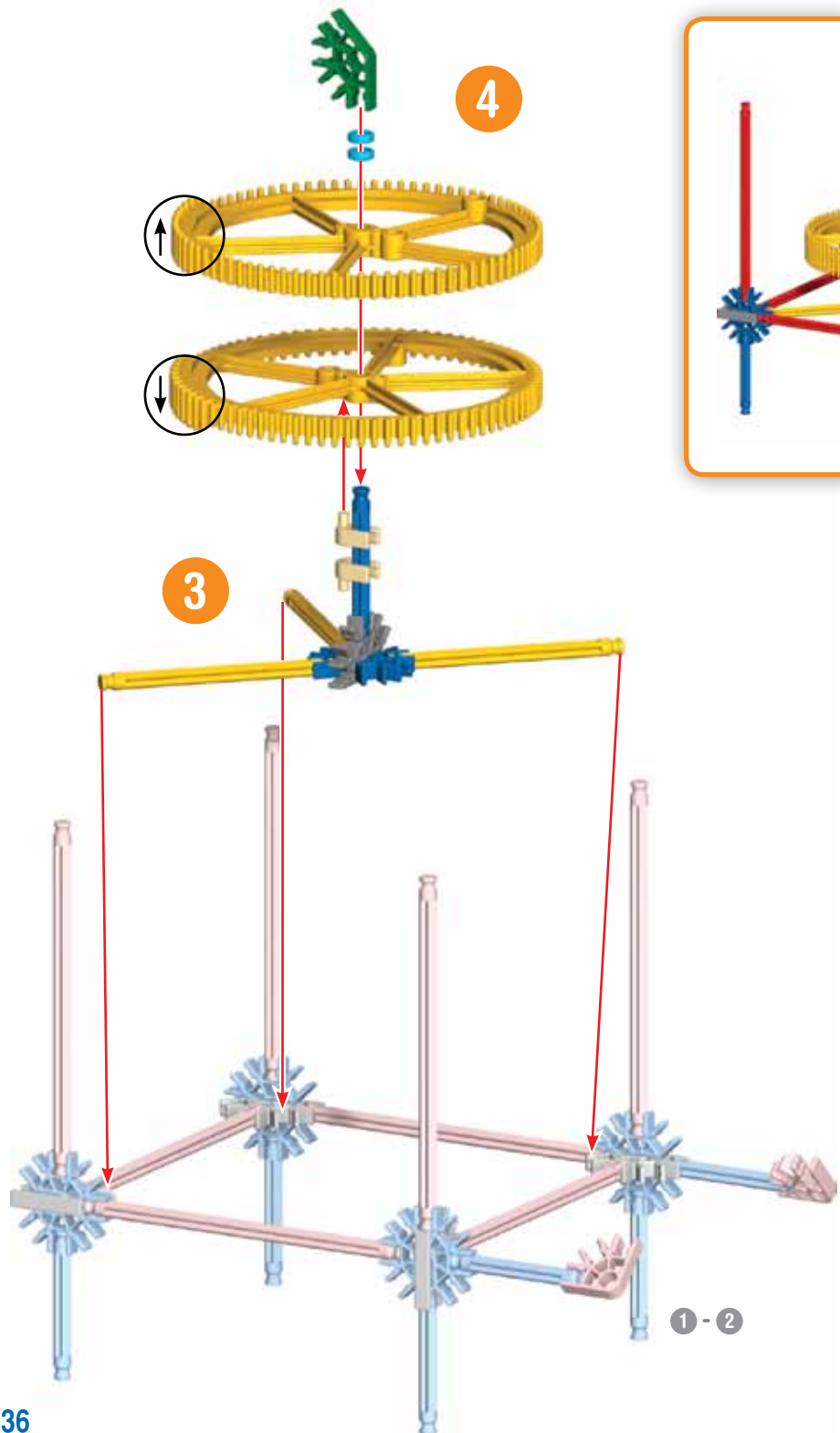
(EN) Use care where you use these models. They could damage furniture or walls, or injure people or pets.

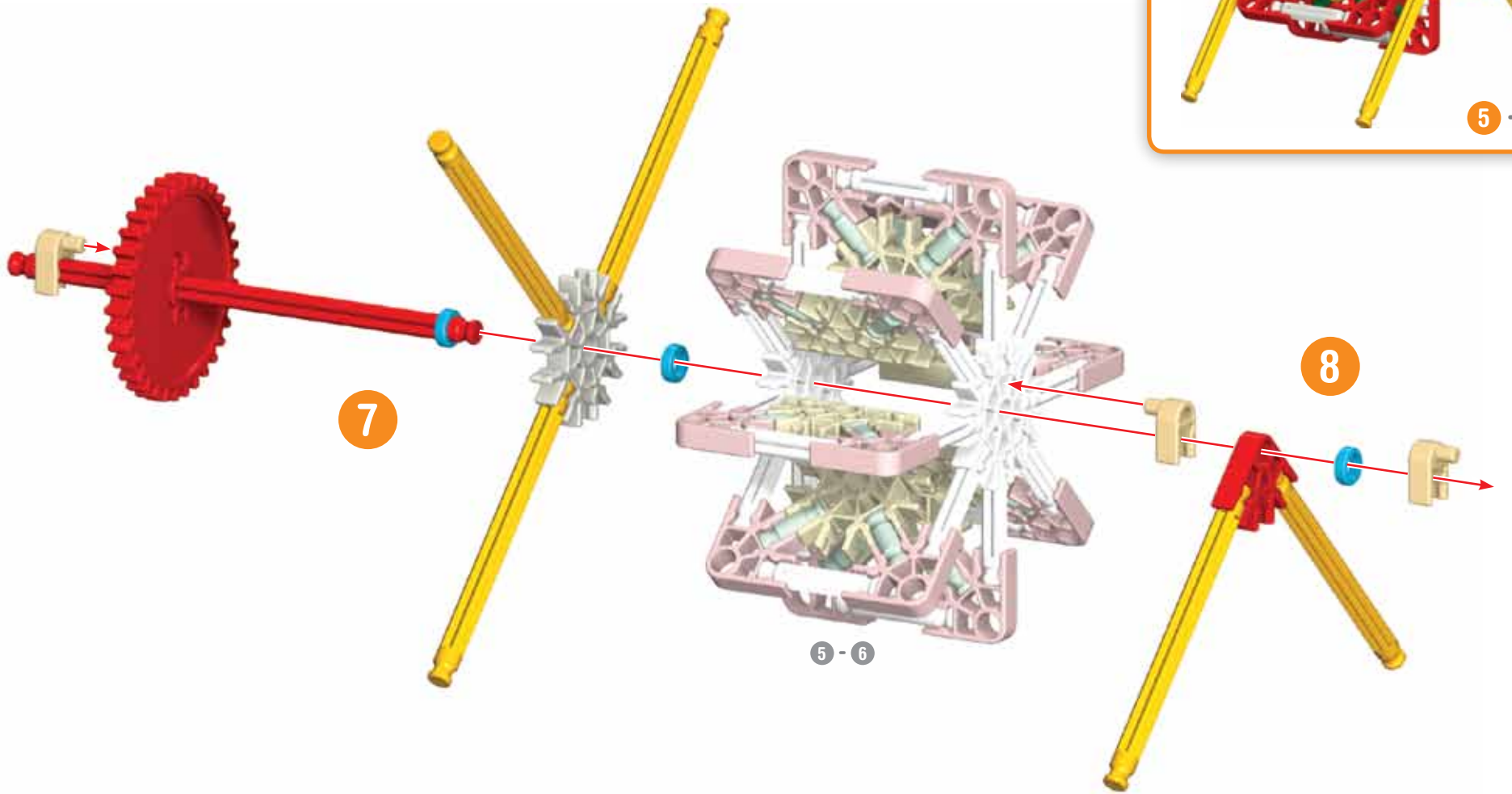
(FR) Être prudent si vous utilisez ces modèles dans des lieux publics. Ils pourraient endommager des meubles ou des murs, blessés des personnes ou des animaux.

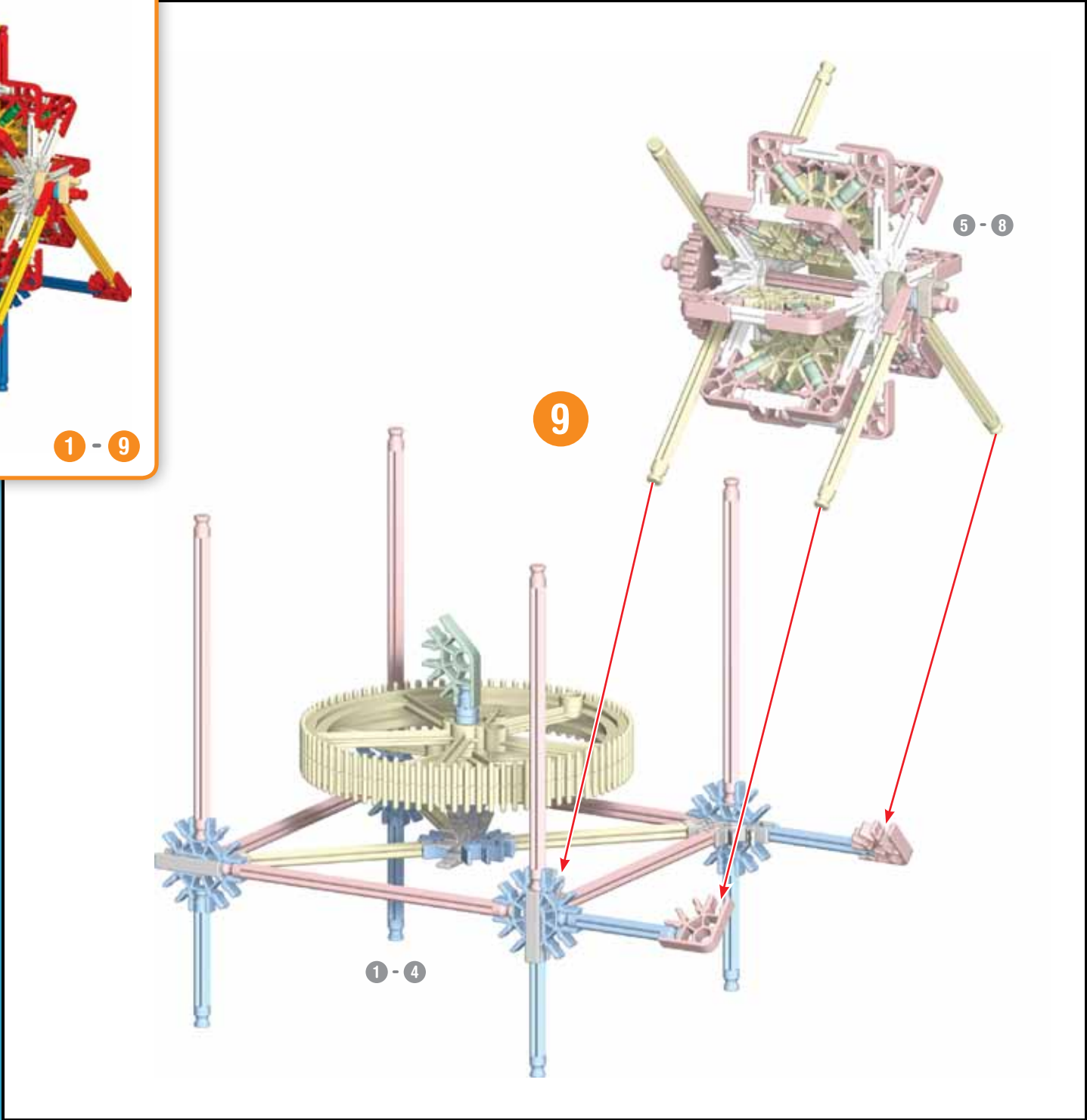
(ES) Tenga cuidado cuando utilice estos modelos. Podrían dañar los muebles o las paredes, o lesionar a personas o animales.

(DE) Achten Sie darauf, wo Sie diese Modelle verwenden. Sie könnten Möbel oder Wände beschädigen oder Menschen und Haustiere verletzen.











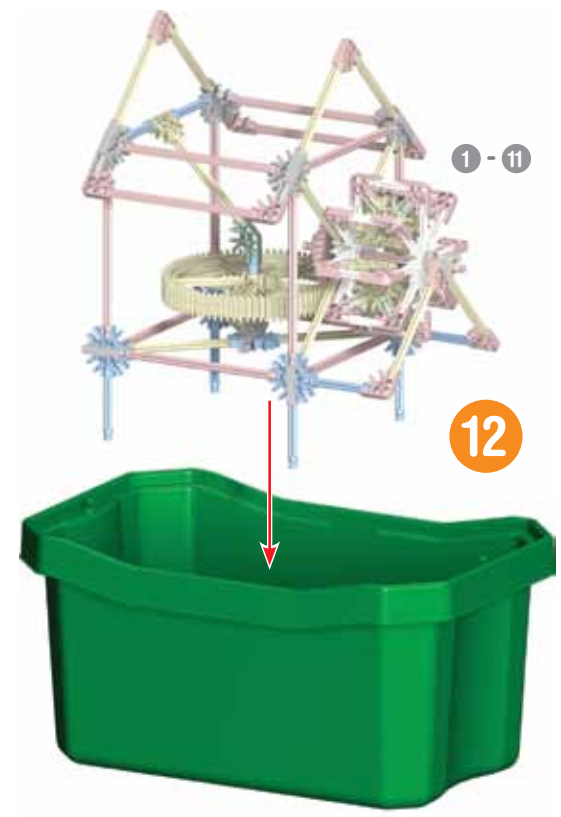
11

10

1 - 9



1 - 11



1 - 11

12

* (EN) Pour water down onto the paddles of the Water Wheel to operate. Use a 3-6 oz paper or plastic cup for water collection. (Cup not included.)
 (FR) Versez l'eau - vers le bas sur les palettes de la roue d'eau pour fonctionner. Utilisez tasses de papier ou de plastique des 3-6 once pour la collection de l'eau. (Tasse non incluse.)
 (ES) Vierta mitigan sobre las paletas de la rueda de agua para funcionar. Utilice tazas del papel o del plástico 3-6 onza para la colección del agua. (Taza no incluida.)
 (DE) Gießen Sie verwässern auf die Paddel des Wasser-Rades, um zu funktionieren. Benutzen Sie eine 3-6 Unze Papier- oder Plastikschale für Wasseransammlung. (Schale nicht eingeschlossen.)

(EN) For best results utilize storage tub for collection of water used during your investigations.
 (FR) Car les meilleurs résultats utilisent la cuve d'entreposage squêtes.
 (ES) Ya que los mejores resultados utilizan la tina de almacenaje para la colección del echar agua usado durante sus investigaciones.
 (DE) Weil beste Ergebnisse Lagerungskahn für die Sammlung von während Ihrer Untersuchungen verwendetem Wasser verwerten.

1 - 12

