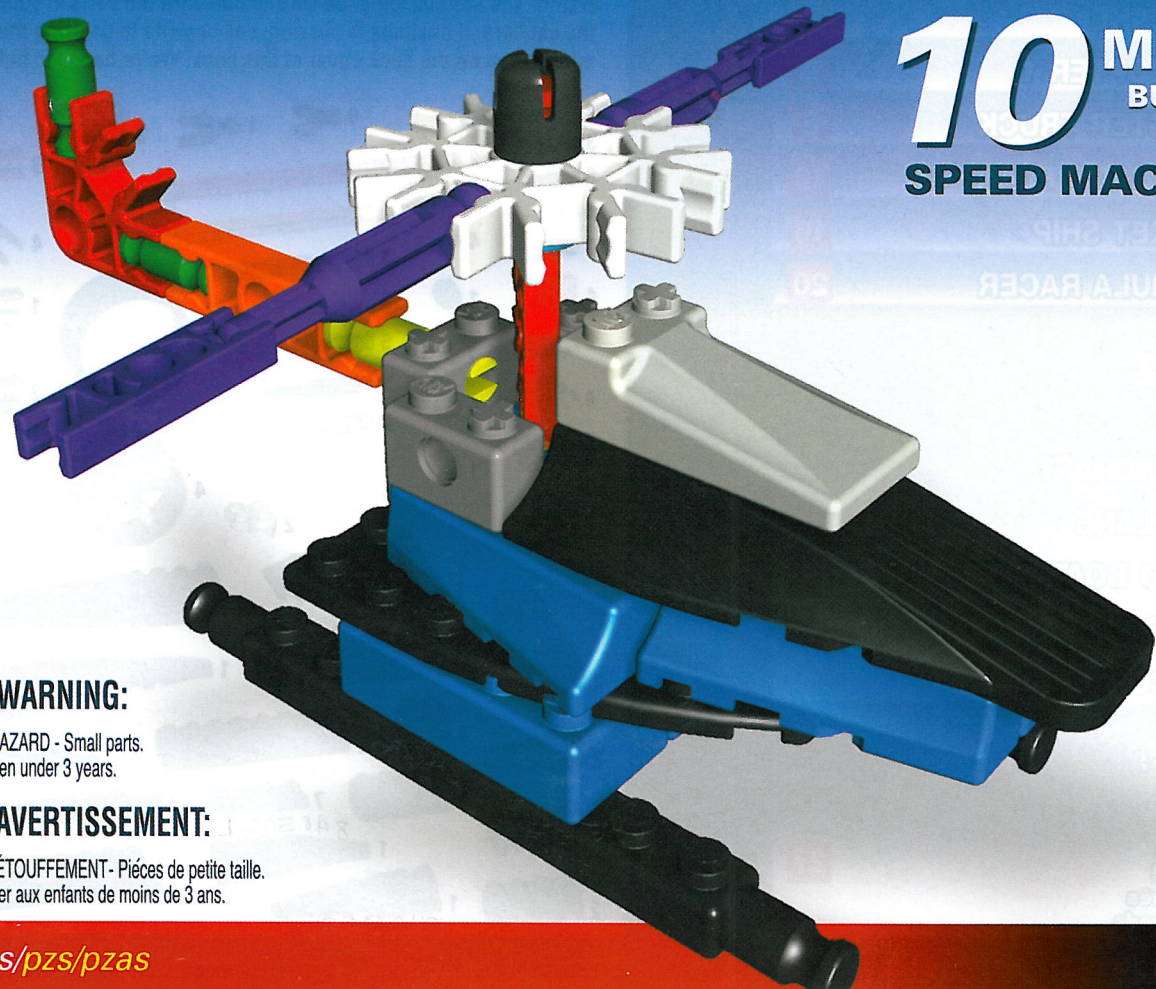


K'NEX

Imagine • Build • Play™



10 MODEL BUILDING SET SPEED MACHINES™

⚠ WARNING:

CHOKING HAZARD - Small parts.
Not for children under 3 years.

⚠ AVERTISSEMENT:

DANGER D'ÉTOUFFEMENT - Pièces de petite taille.
Ne pas donner aux enfants de moins de 3 ans.

150 pcs/pzs/pzas

61003/69999



Start Building:

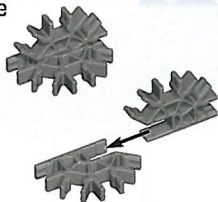
Follow the steps in order. Each part has its own color and shape. Look at the picture, find the parts in your set that match and put them together. Try to hold your model in the same direction as the picture so you'll attach your piece to the right place.

Next Step:

The faded colors are the sections you have already built. You'll want to connect the next parts to the place where the arrows are pointing. There isn't an arrow for every connection spot.

Special Connectors:

These connectors have long slots so you can join them. They slide together as you see in the picture. Push them together until you hear a "click."

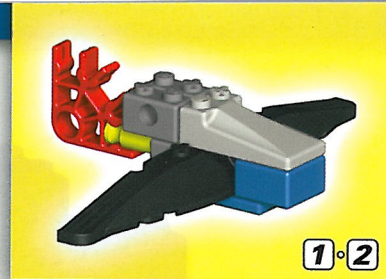


Spacers:

Some models use different colored spacers. Be sure that you use correct color, size and number of spacers.



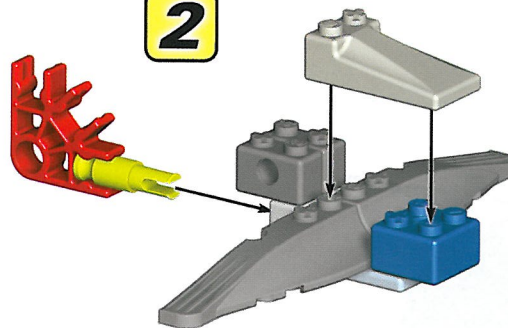
1

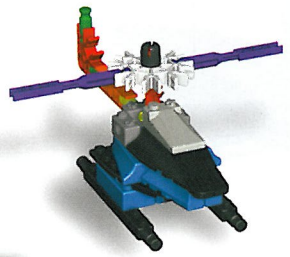
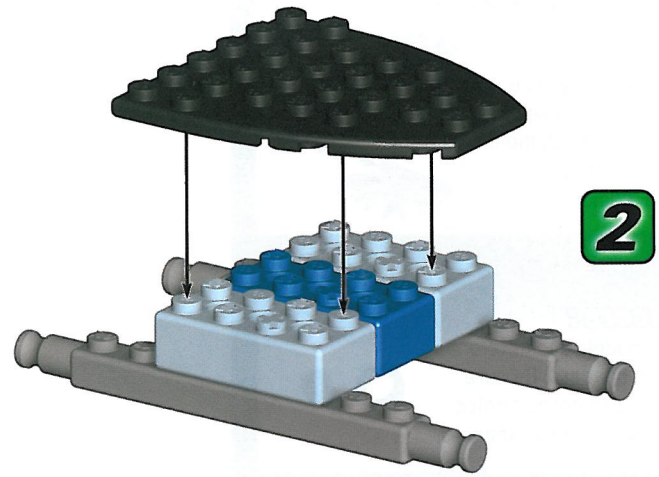
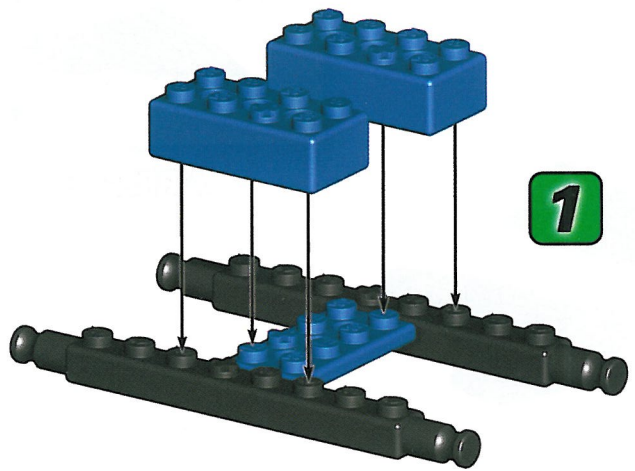


1-2

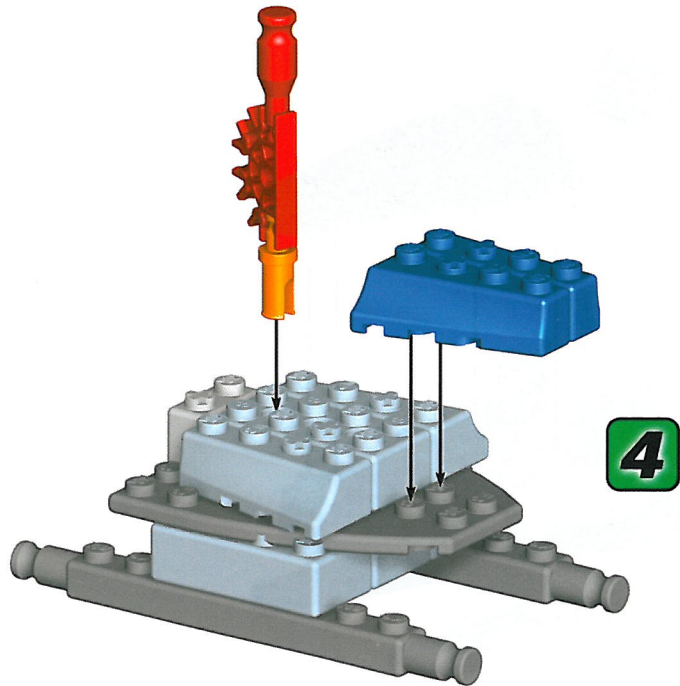
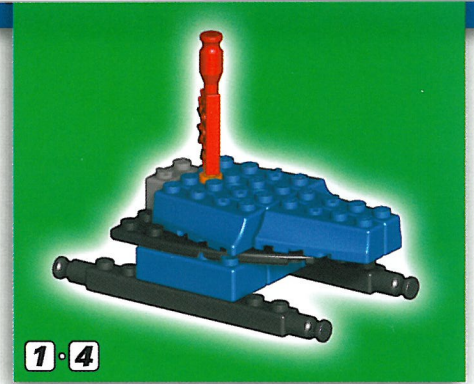
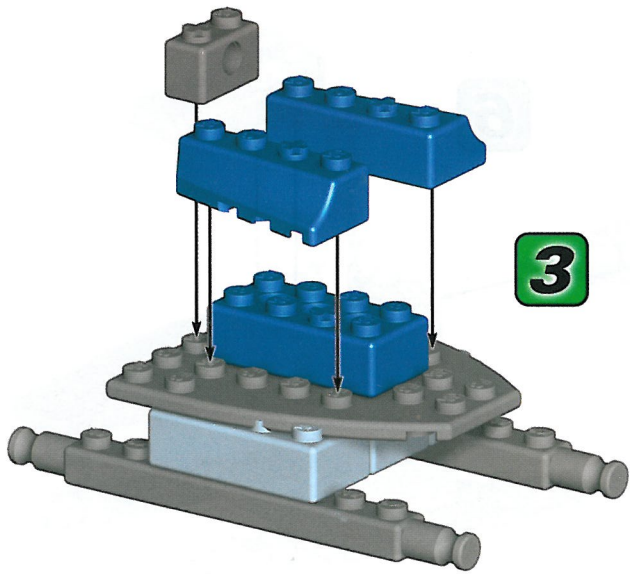
AIRPLANE

2

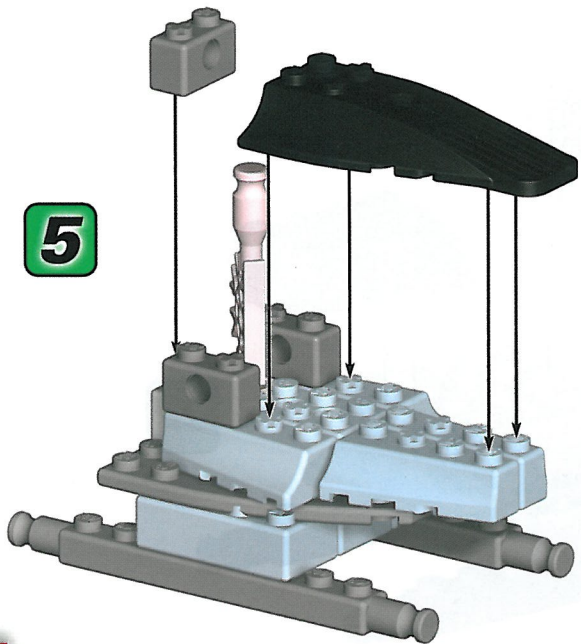




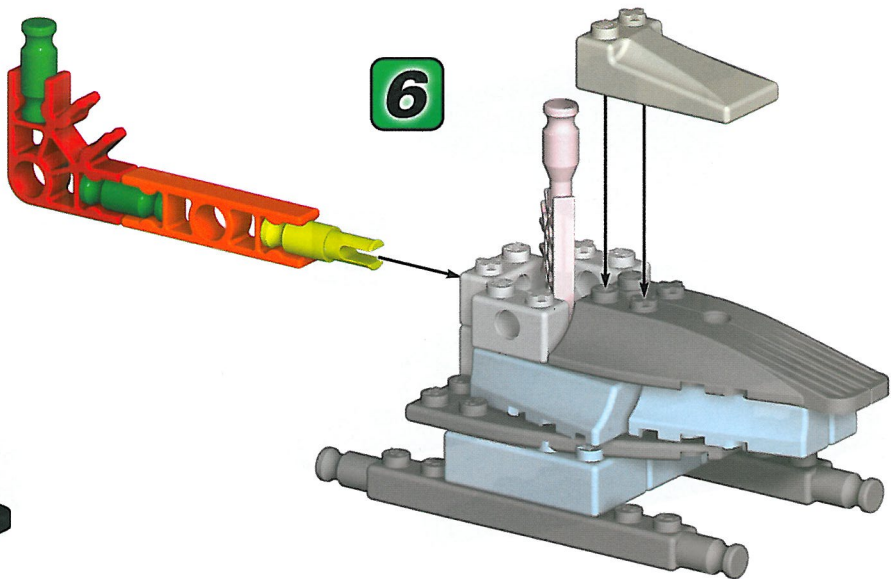
HELICOPTER 1

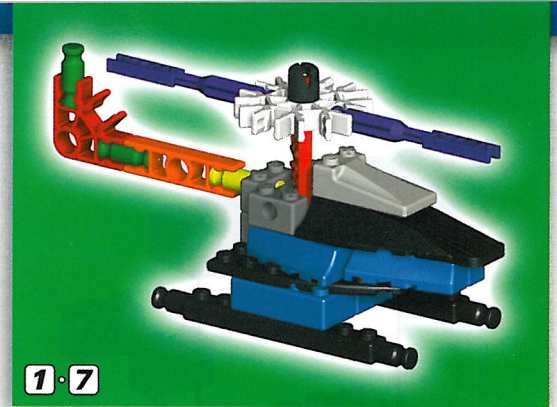
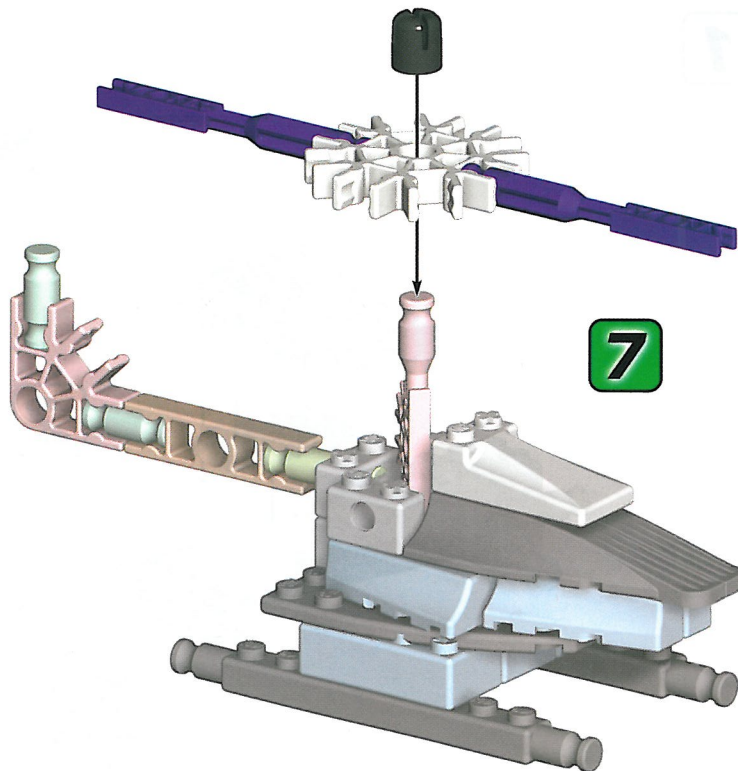


5

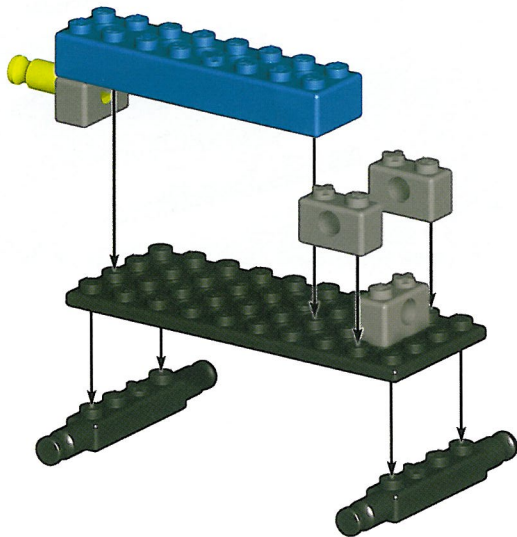


6



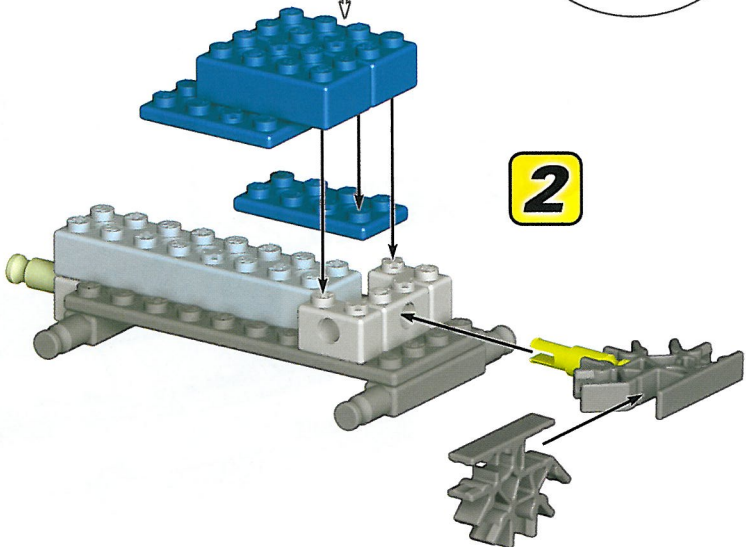
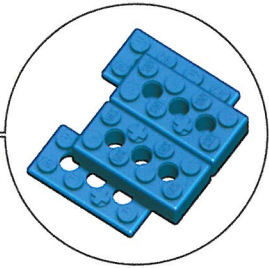
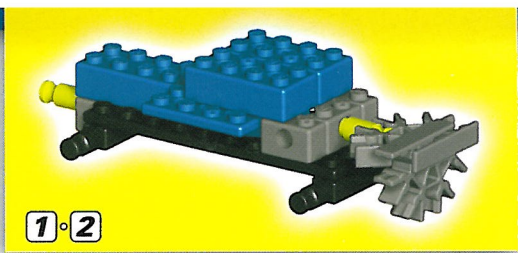


HELICOPTER 1

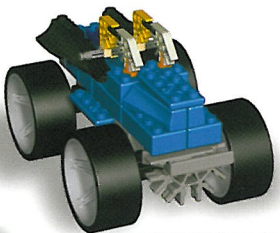


1

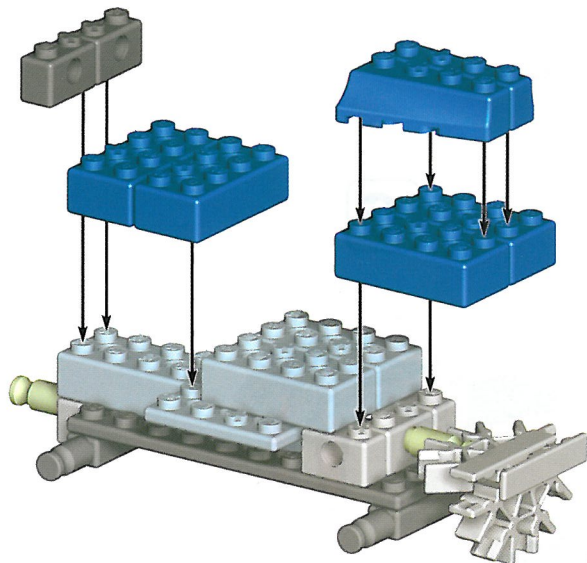
1•2



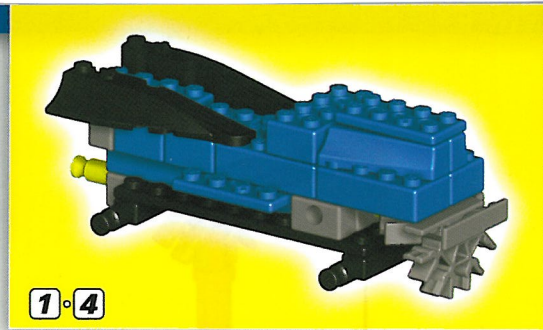
2



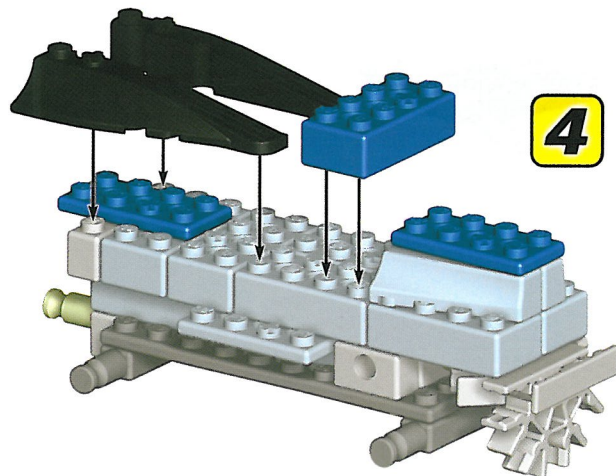
MONSTER TRUCK



3

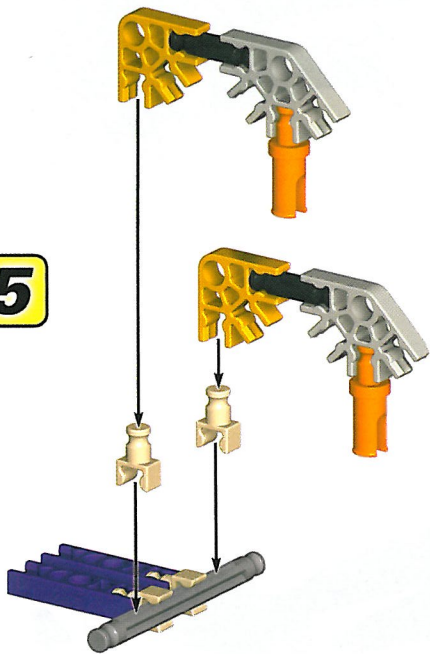


1-4

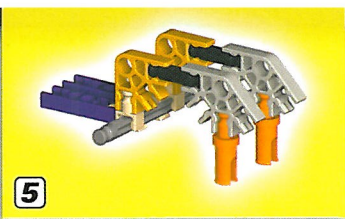


4

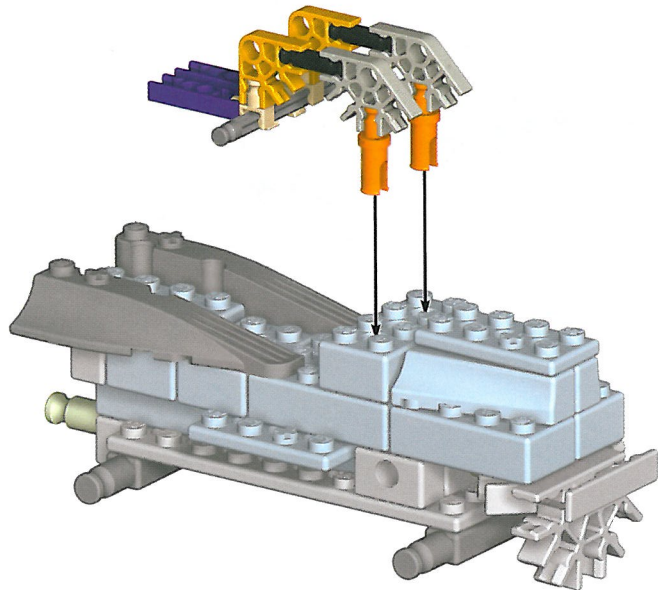
5



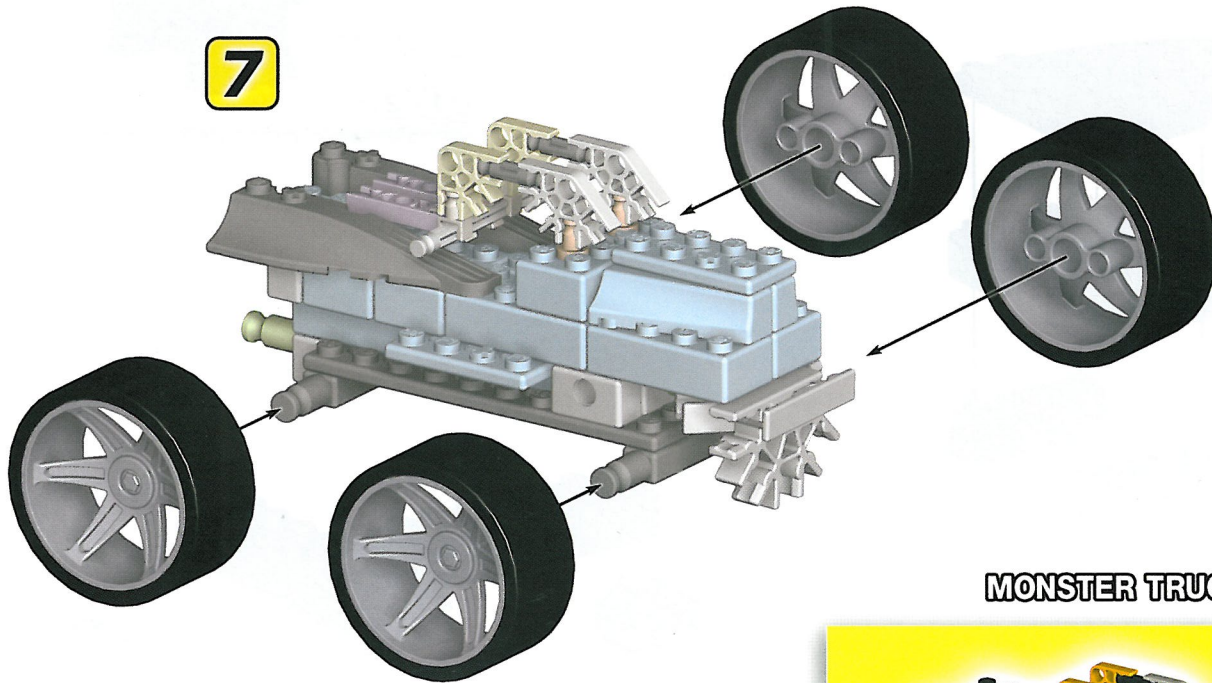
5



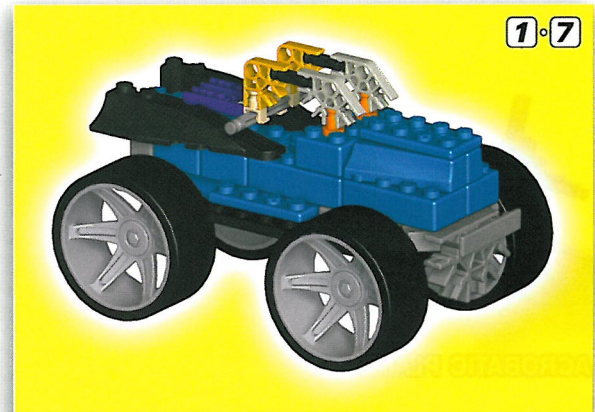
6

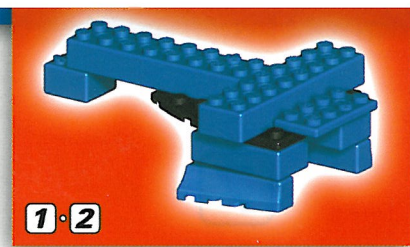


7

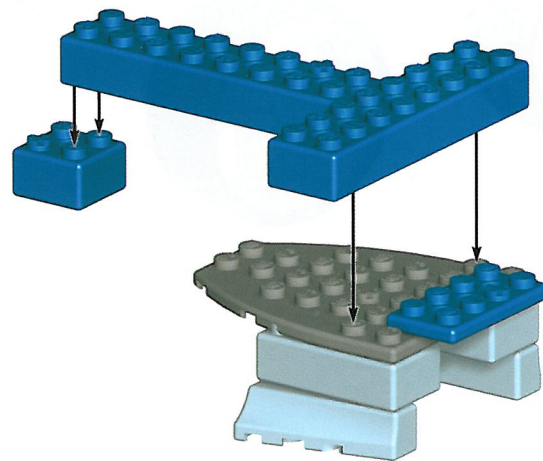
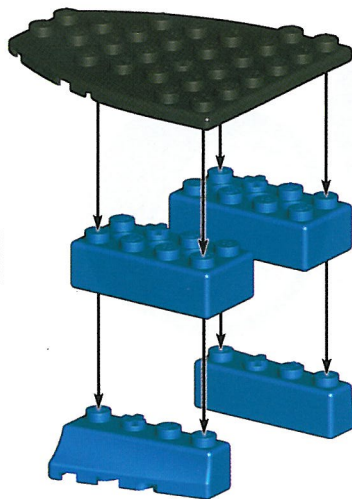


MONSTER TRUCK

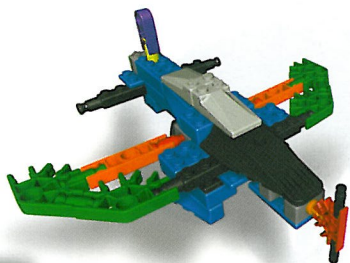




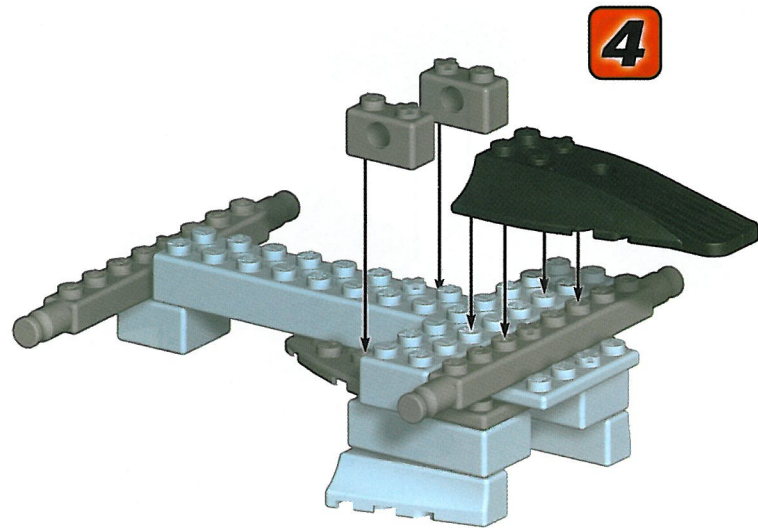
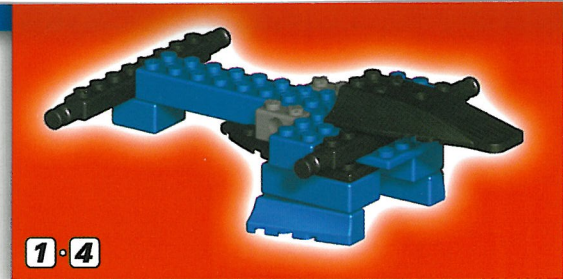
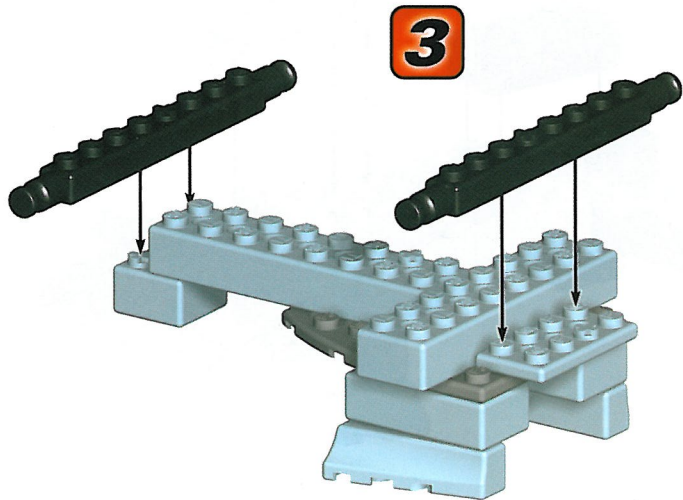
1



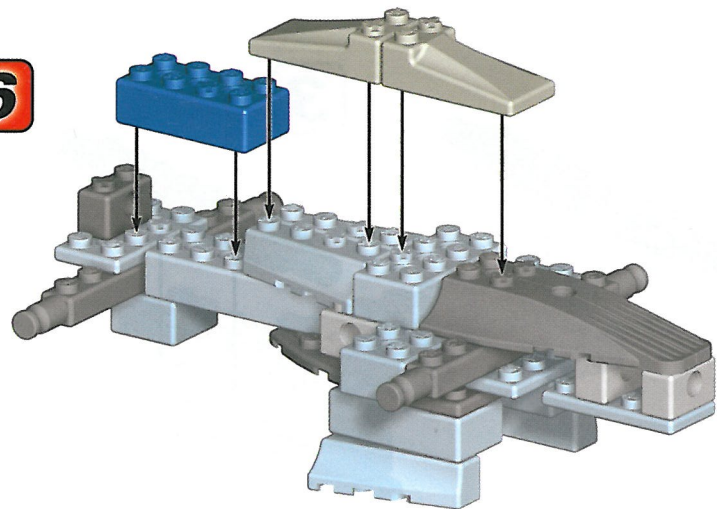
2



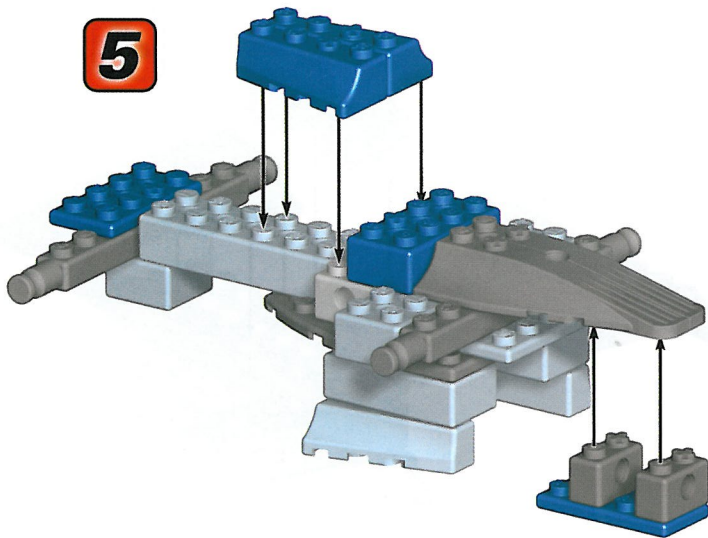
ACROBATIC PLANE



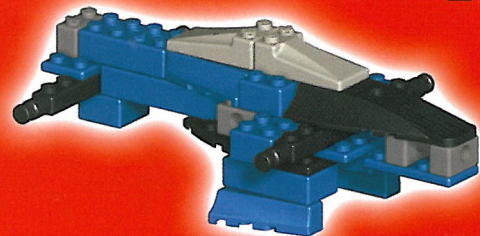
6

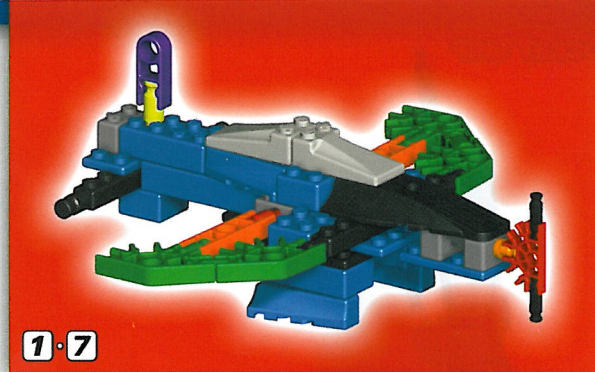


5



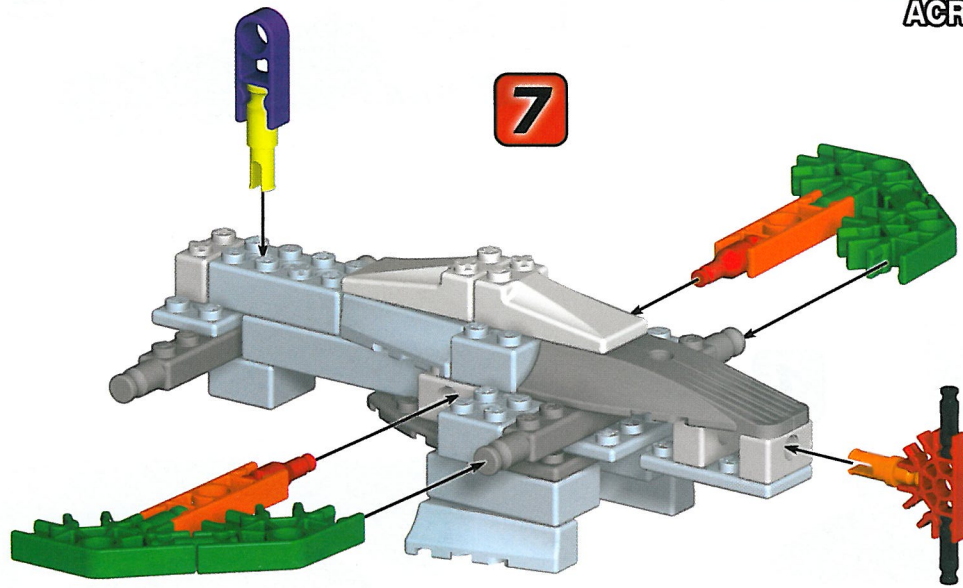
1-6



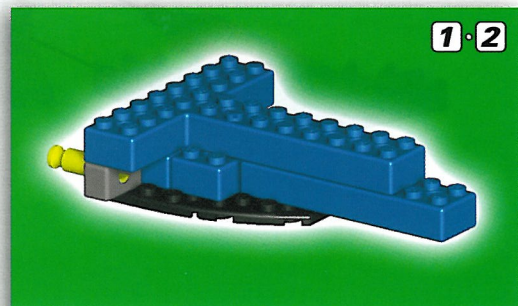
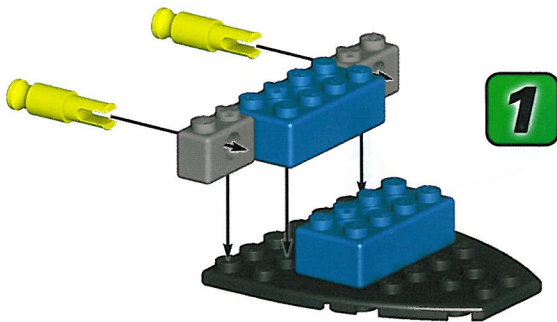
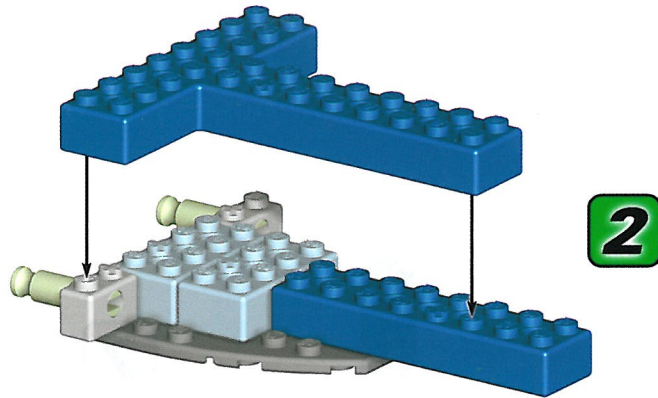
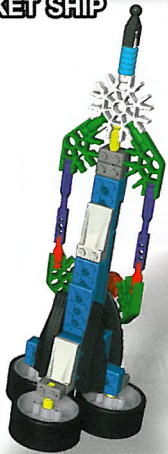


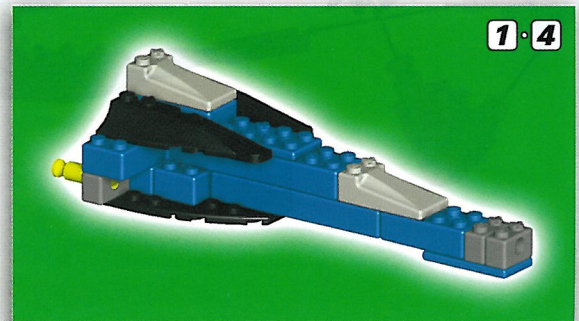
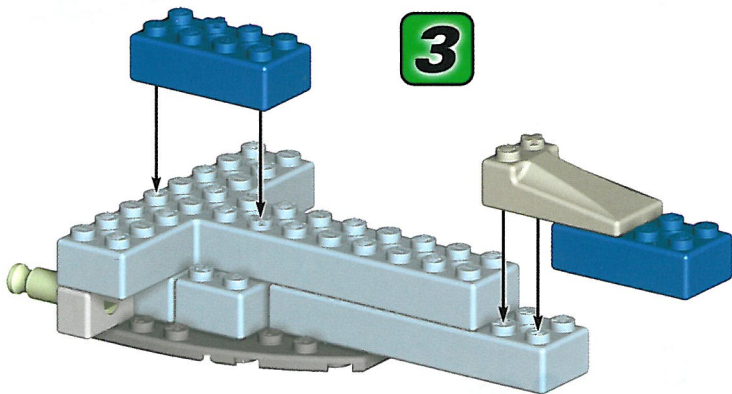
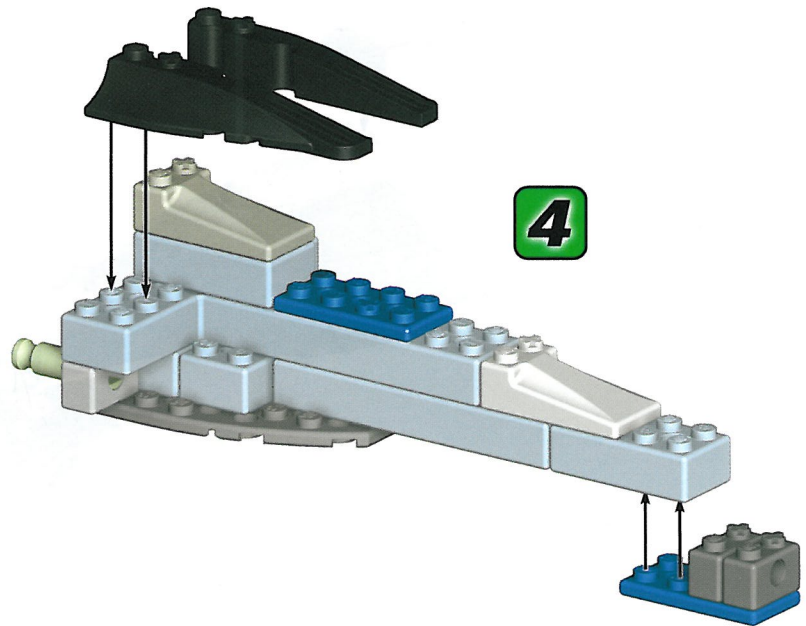
ACROBATIC PLANE

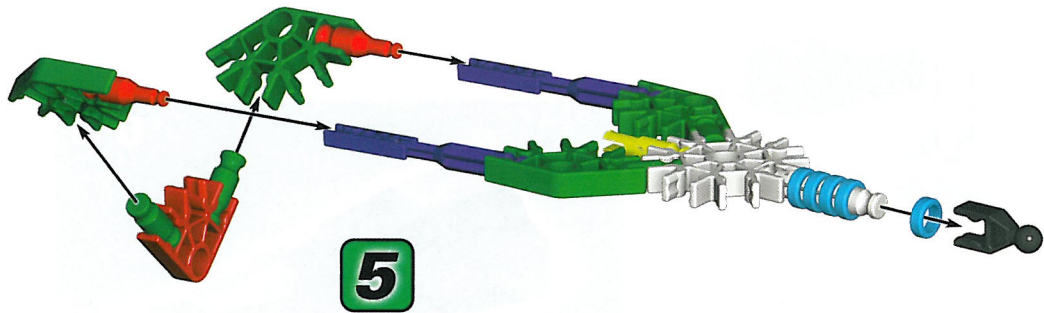
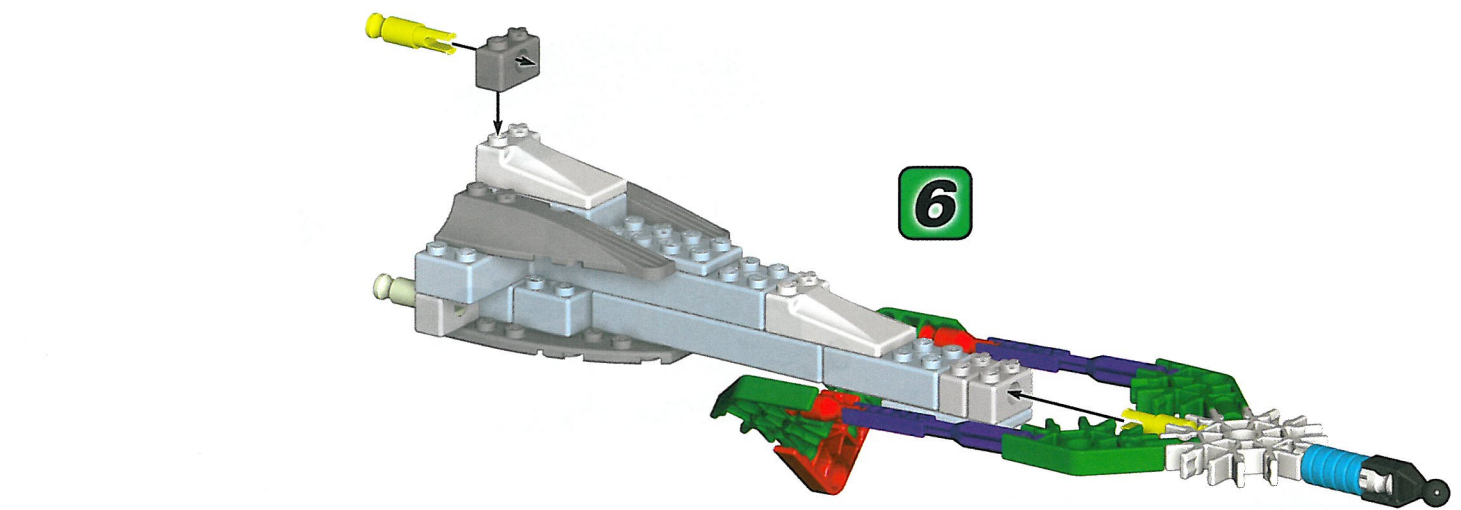
7

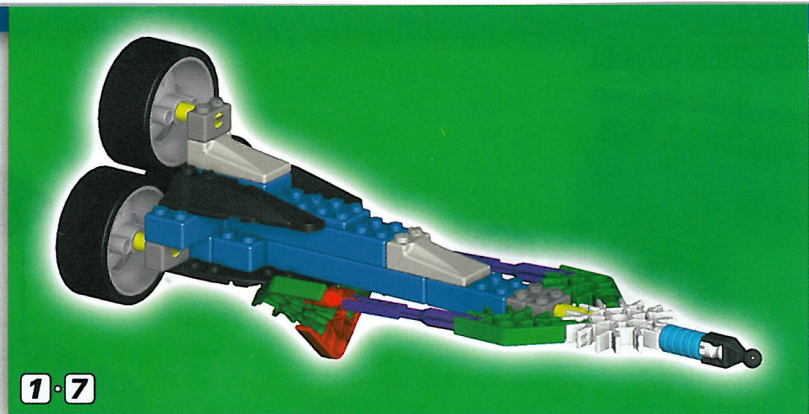


ROCKET SHIP

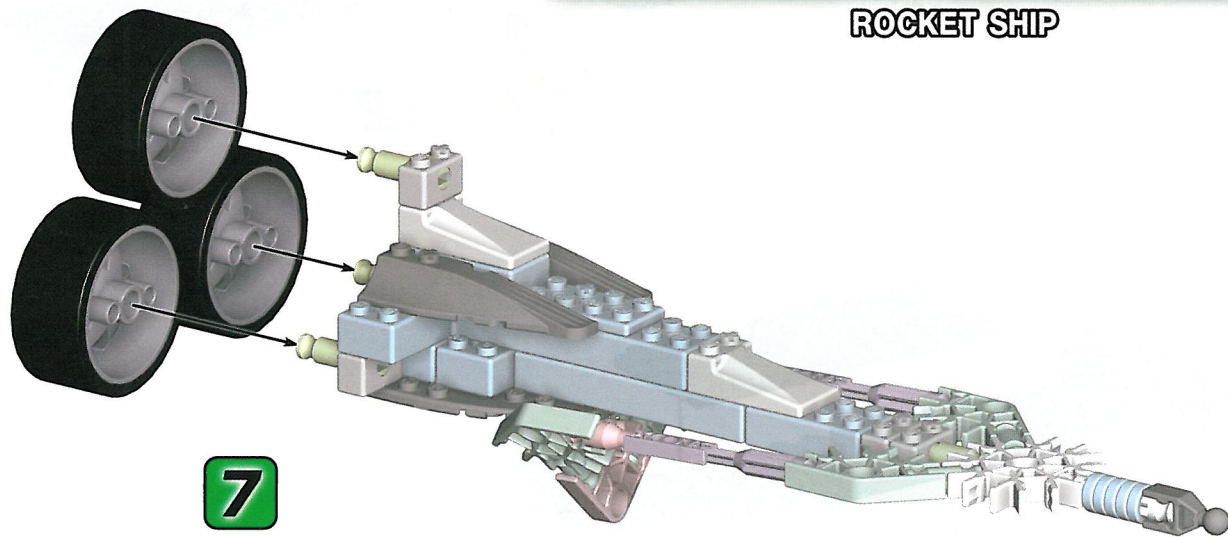




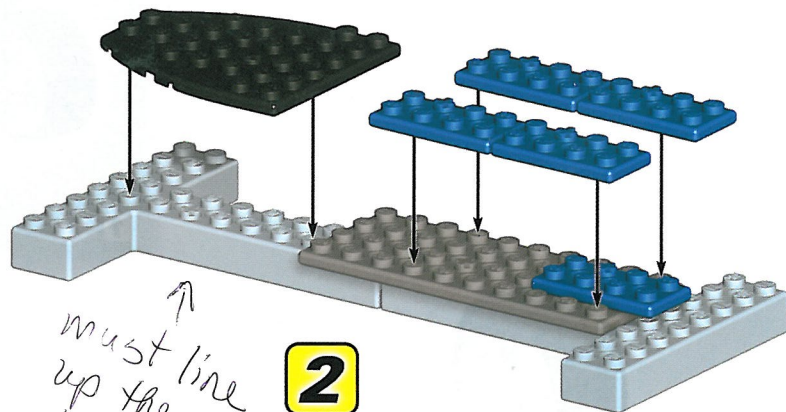
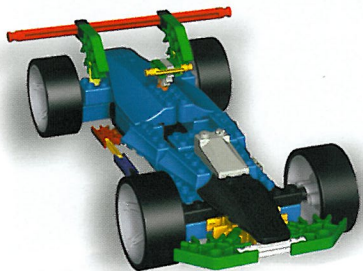




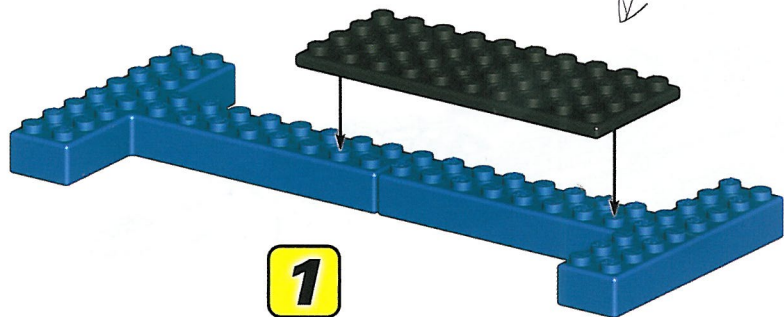
ROCKET SHIP

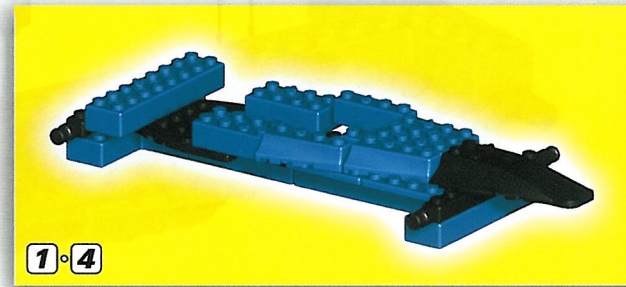
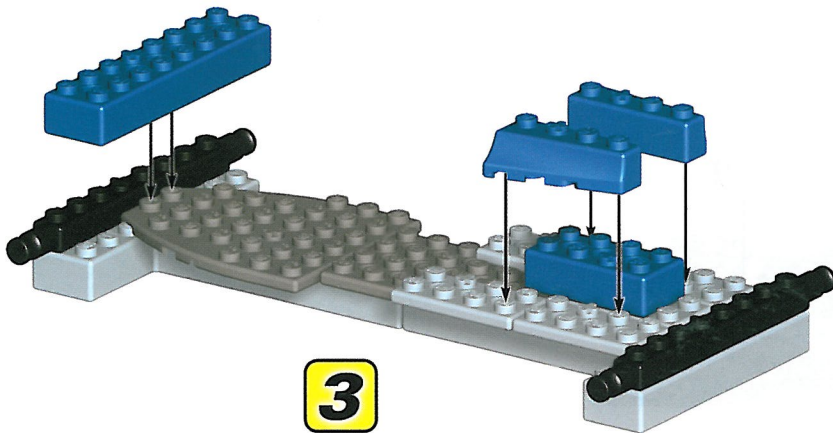
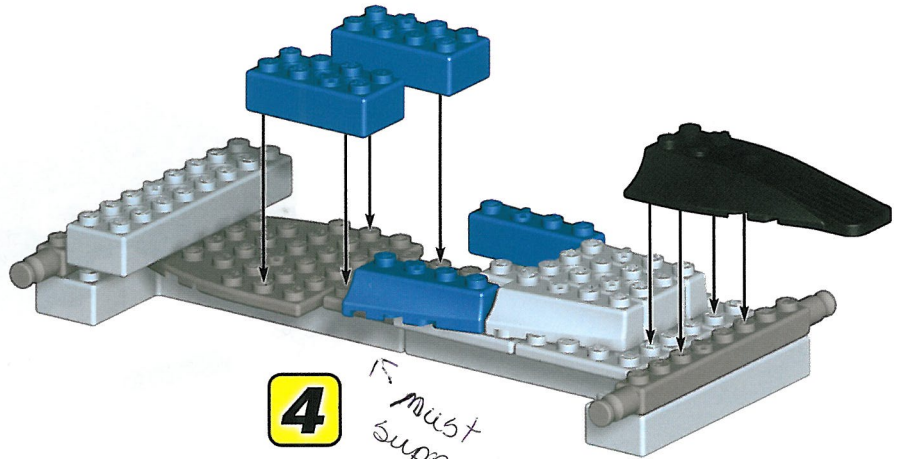


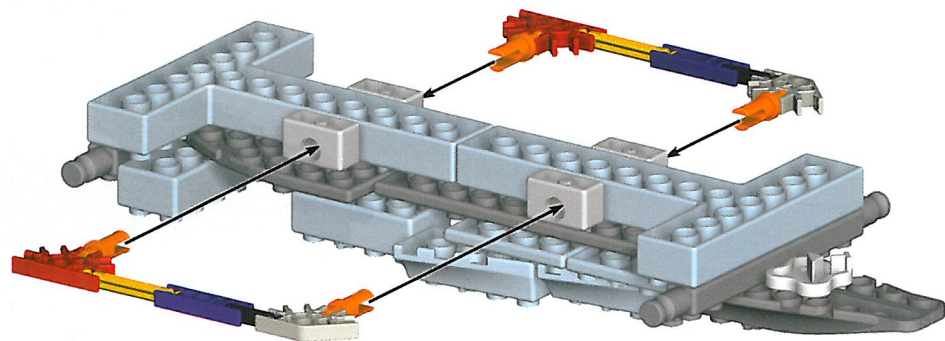
FORMULA RACER



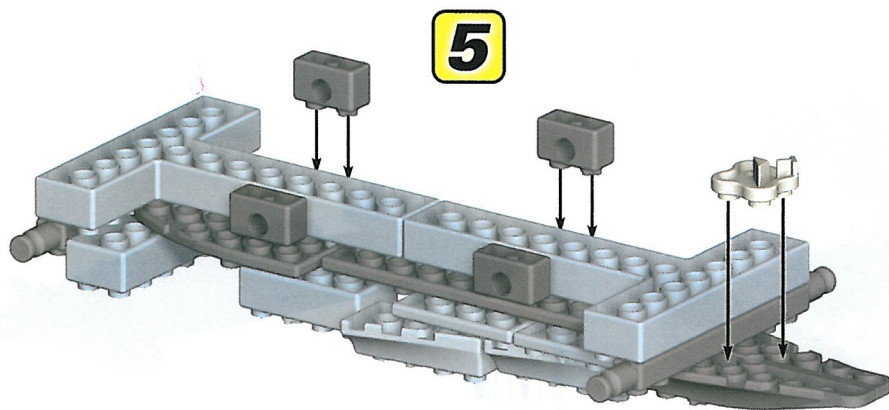
*must line
up the
holes*



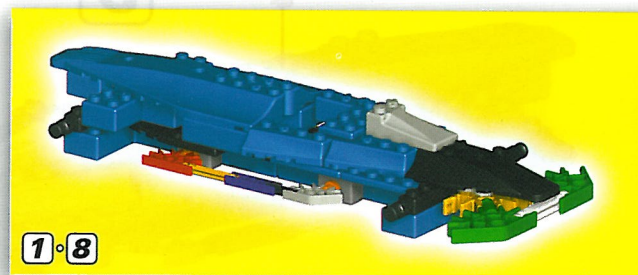
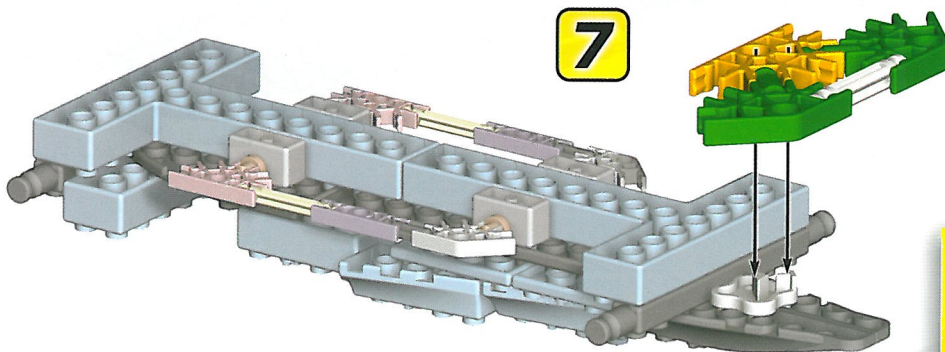
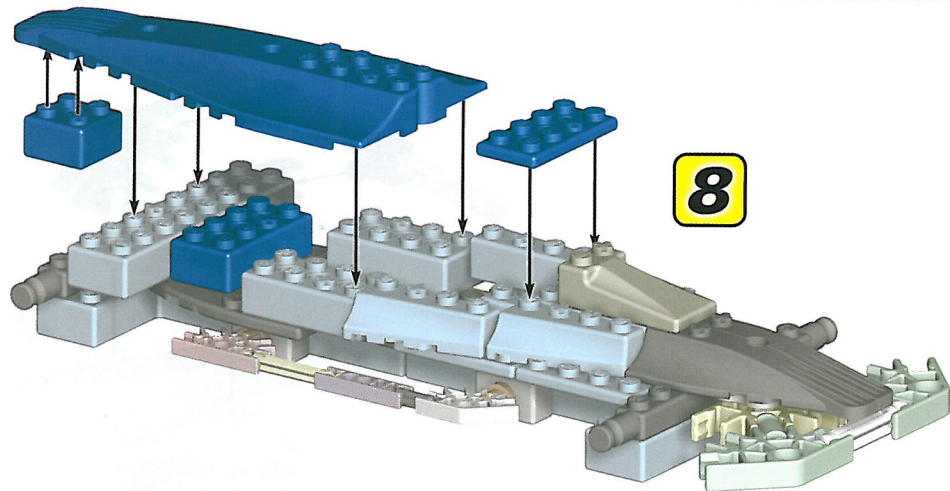


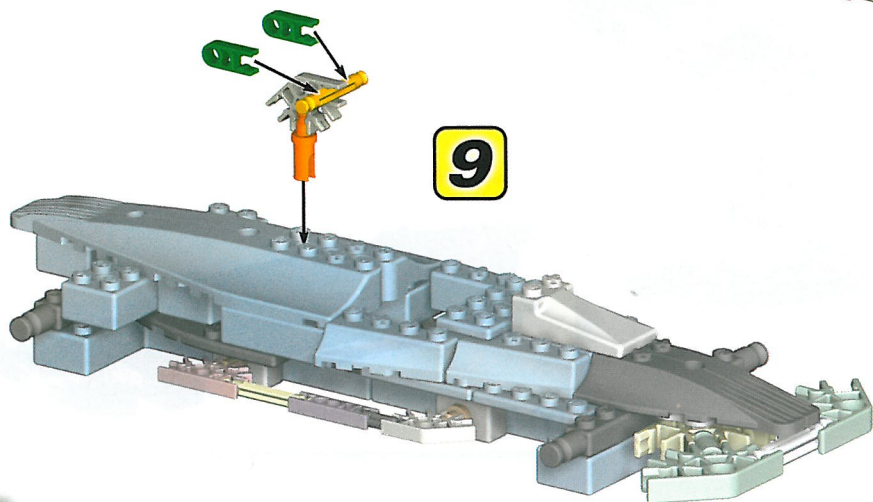
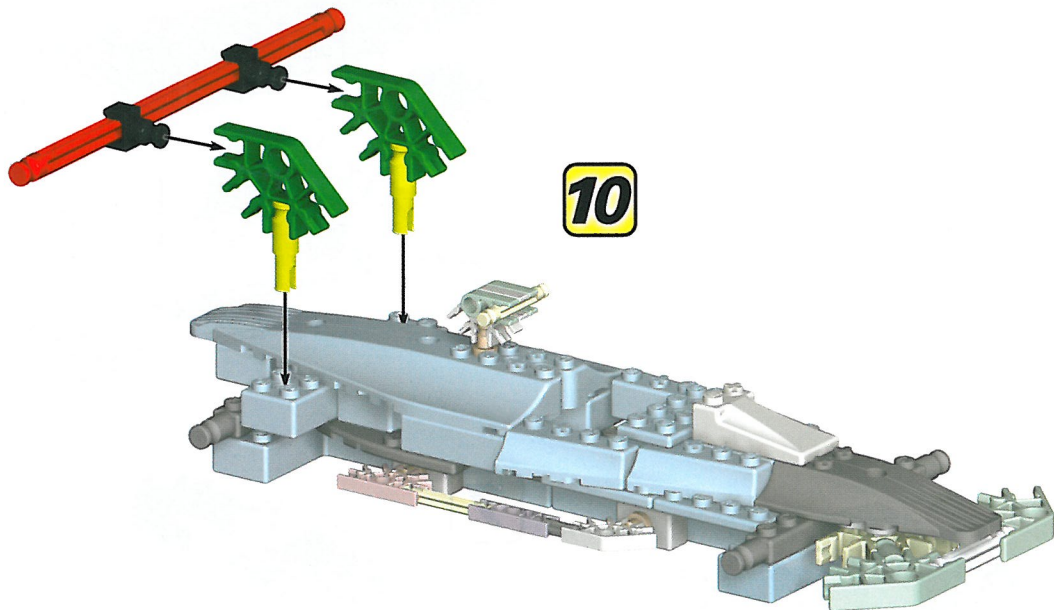


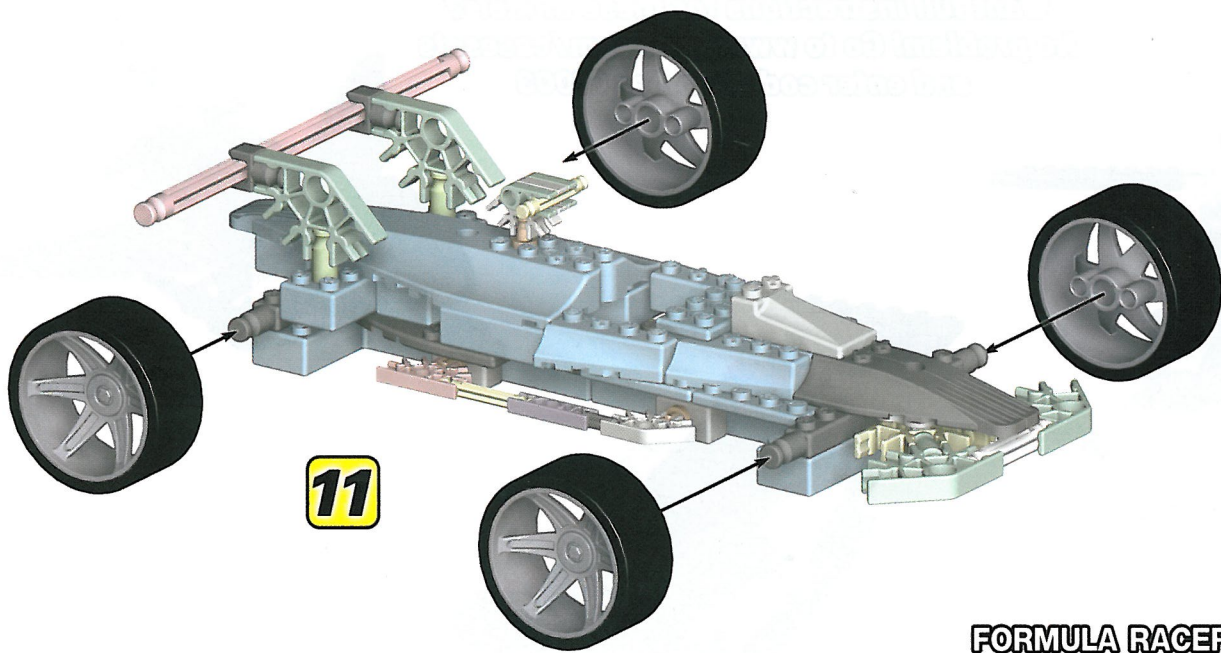
6



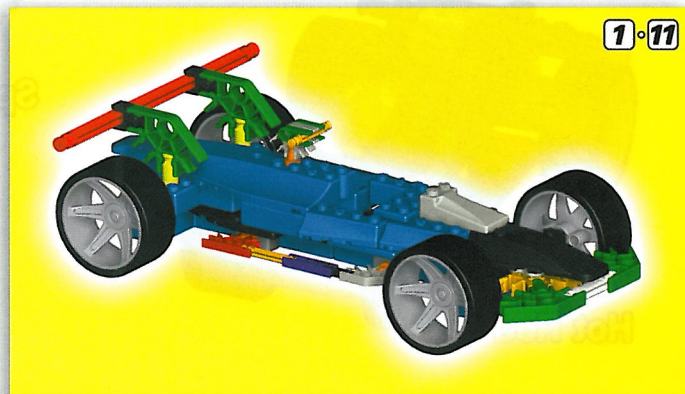
5







FORMULA RACER



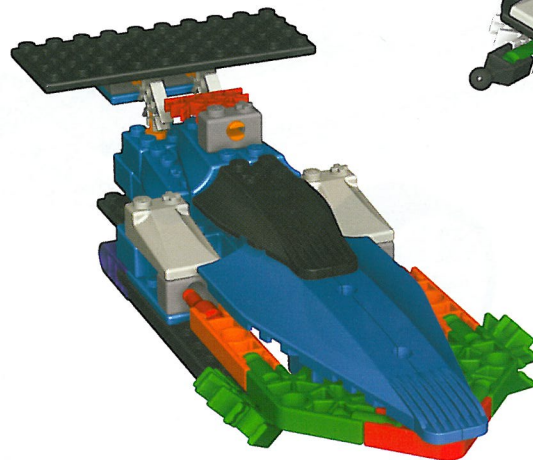
*Want full instructions for these models?
No problem! Go to www.knex.com/casesets
and enter code number 61003*



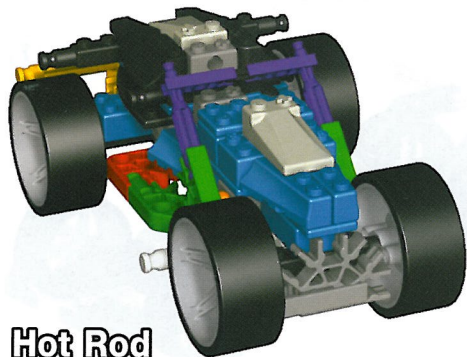
Helicopter 2



Jet Plane



Speed Boat



Hot Rod



Hovercraft

🇩🇪 1. Los geht's mit dem Bauen:

Jedes Teil hat eine bestimmte Farbe und Form. Schau dir das Bild an und suche nach Teilen, die zueinander passen. Füge diese Teile dann zusammen. Versuche, dein Modell in der gleichen Richtung zu halten, wie in dem Bild, damit du die Teile an der richtigen Stelle zusammenfügst.

2. Nächster Schritt:

Die Abschnitte mit blassen Farben hast du schon fertig gebaut. Die nächsten Teile gehören dort hin, wo die Pfeile hinzeigen. Für manche Befestigungspunkte gibt es keinen separaten Pfeil.

3. Besondere Verbindungsstücke:

Manche Verbindungsstücke haben lange Schlitze zum zusammenfügen. Verbinde diese Teile miteinander so, wie in der Abbildung gezeigt. Drücke sie fest zusammen, bis du ein Klicken hörst.

4. Abstandsstücke:

Abstandsstücke haben unterschiedliche Farben. Achte darauf, die richtige Farbe, Größe und Anzahl von Abstandsstücken zu verwenden.

🇫🇷 1. Commence la construction :

Chaque élément a ses propres couleurs et forme. Regarde l'illustration, trouve les éléments qui vont ensemble et assemble-les. Essaie de tenir ton modèle dans le même sens que sur l'illustration de façon à fixer la pièce à l'endroit qu'il faut.

2. Étape suivante :

Les couleurs délavées représentent les sections que tu as déjà assemblées. Tu devras connecter les éléments suivants à l'endroit où pointent les flèches. Il n'y a pas de flèche pour chaque point de connection.

3. Connecteurs particuliers :

Certains connecteurs ont de longues rainures qui permettent de les joindre entre eux. Fais-les glisser ensemble comme l'indique l'illustration. Pousse-les l'un contre l'autre jusqu'à ce que tu entendes un « clic ».

4. Espaceurs :

Il y a des espaceurs de différentes couleurs. Veille à utiliser la couleur, la dimension et le nombre d'espaceurs qu'il faut.

🇮🇹 1. Comincia a costruire:

Ogni parte ha il suo colore e la sua forma. Guarda la figura, trova le parti che corrispondono e mettile insieme. Cerca di tenere il tuo modello nella stessa direzione della figura così attaccherai il pezzo al posto giusto.

2. Il prossimo passo:

I colori sbiaditi sono le sezioni che hai già costruito. Quello che vorrai fare è connettere le prossime parti nel posto verso il quale sono rivolte le frecce. Non c'è una freccia per ogni punto di connessione.

3. Connettori speciali:

Alcuni connettori hanno delle lunghe fessure per poterli congiungere. Infilali l'uno nell'altro come si vede nella figura. Stringili insieme finché non senti un "clic".

4. Distanziatori:

Ci sono distanziatori di colore diverso. Assicurati di star usando il colore, la misura e il numero di distanziatori giusti.

🇪🇸 1. Empieza a construir:

Cada pieza tiene su propio color y forma. Observa el dibujo, encuentra las piezas que combinan y ponlas juntas. Trata de mantener tu modelo en la misma dirección en que se muestra en el dibujo. Así podrás conectar la pieza en el correcto lugar.

2. Paso siguiente:

Las partes descoloridas son las secciones que ya has construido. Querrás conectar las piezas que siguen en el lugar hacia el cual las flechas están apuntando. No hay una flecha para cada punto de conexión.

3. Conectores especiales:

Algunos conectores tienen ranuras largas y así tú los puedes juntar. Júntalos como se ve en el dibujo. Luego empújalos para juntarlos, hasta que oigas un "clic".

4. Espaciadores:

Encontrarás espaciadores de diferentes colores. Asegúrate de que usas la correcta cantidad de espaciadores, y que el color y la medida de los espaciadores también sean correctos.

🇵🇹 1. Inicia a construção:

Cada peça tem a sua própria cor e configuração. Observa a ilustração, procura as peças que correspondem e coloca-as todas juntas. Tenta manter o teu modelo na mesma direção mostrada na ilustração para encaixares a peça no local correcto.

2. Passo seguinte:

As cores desbotadas pertencem às secções que já construíste. Necessitarás de unir as peças seguintes no local apontado pelas setas. Não existe uma seta para cada ponto de conexão.

3. Conectores especiais:

Alguns conectores possuem ranhuras longas para que os possas conectar. Desliza-os em conjunto, conforme indicado na ilustração. Empurra-os firmemente uns contra os outros até ouvires um "estalido".

4. Espaçadores:

Existem espaçadores de cores diferentes. Certifica-te de que usas a cor, tamanho e número de espaçadores exactos.

🇳🇱 1. Begin te bouwen:

Elk onderdeel heeft zijn eigen kleur en vorm. Kijk naar de afbeelding, vind de overeenstemmende onderdelen en voeg ze aan mekaar. Tracht het model in dezelfde richting te houden als de afbeelding; zo zul je het stuk op de correcte plaats vastmaken.

2. Volgende stap:

De vage kleuren zijn delen die reeds werden opgebouwd. De volgende onderdelen zullen moeten gekoppeld worden op de plaats aangeduid door de pijlen. Er is geen pijl voor elk koppelpunt.

3. Speciale koppelstukken:

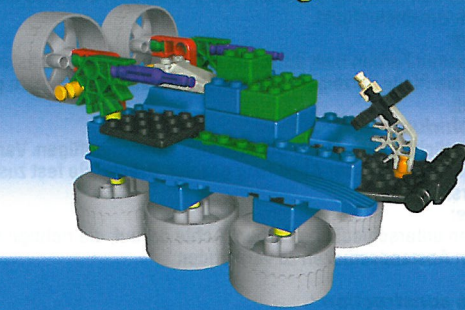
Sommige koppelstukken hebben lange gleuven om ze vast te maken. Schuif je tezamen zoals afgebeeld. Druk ze tezamen tot wanneer je een "klik" hoort.

4. Spatiestukken:

Er zijn verschillende gekleurde spatiestukken. Verzeker je ervan om de juiste kleur, grootte en aantal spatiestukken te gebruiken.

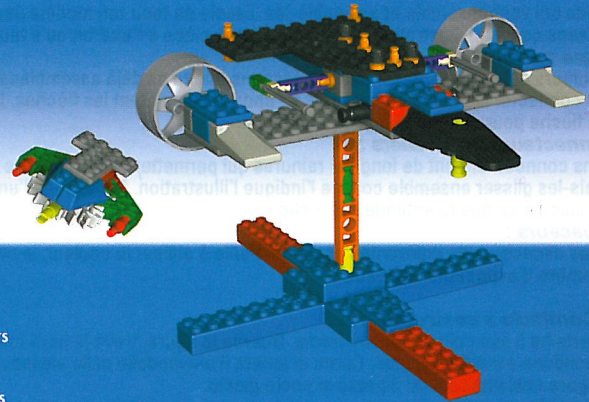
K'NEX.COM

Look For These Other Great K'NEX Building Sets!



Sold separately.
Separat erhältlich
Vendus séparément
Venduti separatamente
Se venden por separado
Vendidos separatamente
Afzonderlijk verkocht

Visit www.knex.com/casesets
and click on **combo builds** for instructions.



Questions? Call 1-800-KID-KNEX (U.S.A./Canada only)
or 00800-22427276 (UK/Ireland only)
Write to email@knex.com or visit www.knex.com
For Customer Service outside the USA, CAN, GBR please
contact local distributor. Distributor information can be
found at: <http://www.knex.com/contact/international.php>
Le Service clients hors d'USA et CAN, s'il vous plaît contacter
le distributeur local. L'information de distributeur peut être
trouvée à <http://www.knex.com/contact/international.php>
Standard K'NEX parts made in the U.S.A.
Special components made in China.
Product & colors may vary.
K'NEX is a registered trademark of K'NEX Industries, Inc.
©2007 K'NEX Industries, Inc.
P.O. Box 700, Hatfield, PA 19440-0700

Pièce K'NEX courantes fabriqués aux États-Unis.
Éléments spéciaux fabriqués en Chine. Fabriqué aux
États-Unis. K'NEX hechas en EE.UU. Produits et couleurs
peuvent varier. K'NEX est une marque déposée de
K'NEX Industries, Inc. Componentes especiales hechos
en China. Hecho en los EE.UU. El producto y los colores
pueden variar. K'NEX es una marca registrada de
K'NEX Industries, Inc.

Manufactured under U.S. Patents/Fabriqué sous
brevets américains/Fabricado bajo patentes de EE.UU.
5,061,219; 5,137,486; 5,199,919; 5,350,331. Other U.S.
and foreign patents pending. Autres brevets américains et
étrangers en instance. Otras patentes de EE.UU. y países
extranjeros pendientes. Conforms to ASTM F963-03.
Conforme aux ASTM F963-03. Cumple con F963-03 de la ASTM.
93013/407031.11-V2-10/06

- Identifies Genuine K'NEX Bricks.
- Identifiziert echte K'NEX-Bausteine.
- Identifie que ce sont d'authentiques briques K'NEX.
- Edentifica i veri blocchi K'NEX.
- Identifica los ladrillos genuinos de K'NEX.
- Identifica que são cubos genuínos da K'NEX.
- Identificeert K'NEX bakstenen voor.

