

# KNEX®

Imagine • Build • Play™

7+

## CREATURES VALUE TUB™

400 pcs



### WARNING:

CHOKING HAZARD - Small parts.  
Not for children under 3 years.



### AVERTISSEMENT:

DANGER D'ÉTOUFFEMENT - Pièces de petite taille.  
Ne pas donner aux enfants de moins de 3 ans.

12076/78008

# CREATURES VALUE TUB™

**400** pcs

## Building Instructions

<b>DEVIL RAY</b> . . . . .	<b>3</b>
<b>FLY</b> . . . . .	<b>4</b>
<b>JELLYFISH</b> . . . . .	<b>7</b>
<b>ANT</b> . . . . .	<b>8</b>
<b>BLACK WIDOW</b> . . . . .	<b>10</b>
<b>CAIMAN</b> . . . . .	<b>12</b>
<b>MOSQUITO</b> . . . . .	<b>15</b>
<b>SCORPION</b> . . . . .	<b>18</b>
<b>DRAGONFLY</b> . . . . .	<b>21</b>
<b>HORNET</b> . . . . .	<b>24</b>

<b>Français</b> . . . . .	<b>29</b>	<b>Nederlands</b> . . . . .	<b>29</b>
<b>Español</b> . . . . .	<b>29</b>	<b>Svenska</b> . . . . .	<b>29</b>
<b>Deutsch</b> . . . . .	<b>29</b>	<b>Dansk</b> . . . . .	<b>29</b>
<b>Italiano</b> . . . . .	<b>29</b>	<b>Norsk</b> . . . . .	<b>29</b>
<b>Português</b> . . . . .	<b>29</b>	<b>Suomi</b> . . . . .	<b>29</b>

## Building Ideas

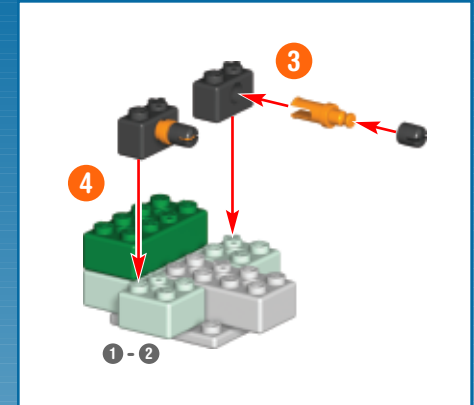
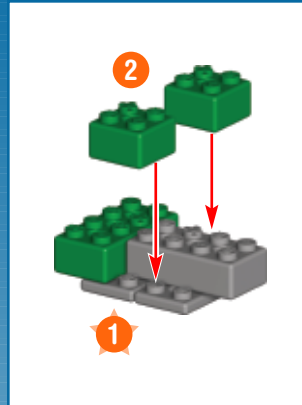
<b>COCKROACH</b> . . . . .	<b>30</b>
<b>RHINO BEETLE</b> . . . . .	<b>30</b>
<b>FIDDLER CRAB</b> . . . . .	<b>30</b>
<b>ALLIGATOR</b>	
<b>SNAPPING TURTLE</b> . . . . .	<b>30</b>
<b>OPOSSUM</b> . . . . .	<b>30</b>
<b>POISON DART FROG</b> . . . . .	<b>31</b>
<b>PRAYING MANTIS</b> . . . . .	<b>31</b>
<b>BAT</b> . . . . .	<b>31</b>
<b>BARRACUDA</b> . . . . .	<b>31</b>
<b>VULTURE</b> . . . . .	<b>31</b>



## BUILDING BASICS

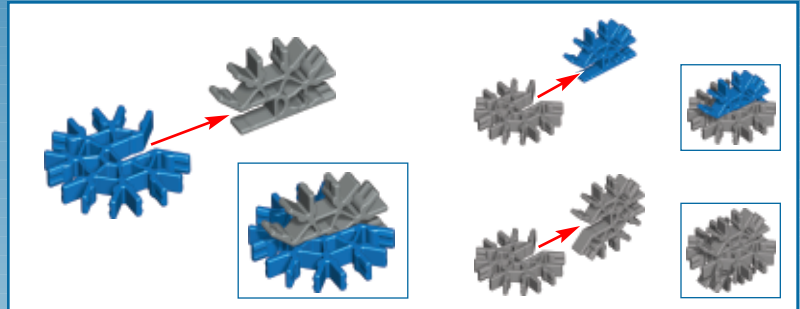
### START BUILDING

To begin your model, find the **1** and follow the numbers. Each piece has its own shape and color. Just look at the pictures, find the pieces in your set that match and then connect them together. Try to face your model in the same direction as the instructions while you build. Faded colors show you this section is already built. You'll want to connect the new section to the place where the arrows are pointing.

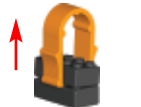


### CONNECTORS

There are blue and gray connectors with special long slots. They slide together as you see in the pictures. Push these parts together until you hear a "click."

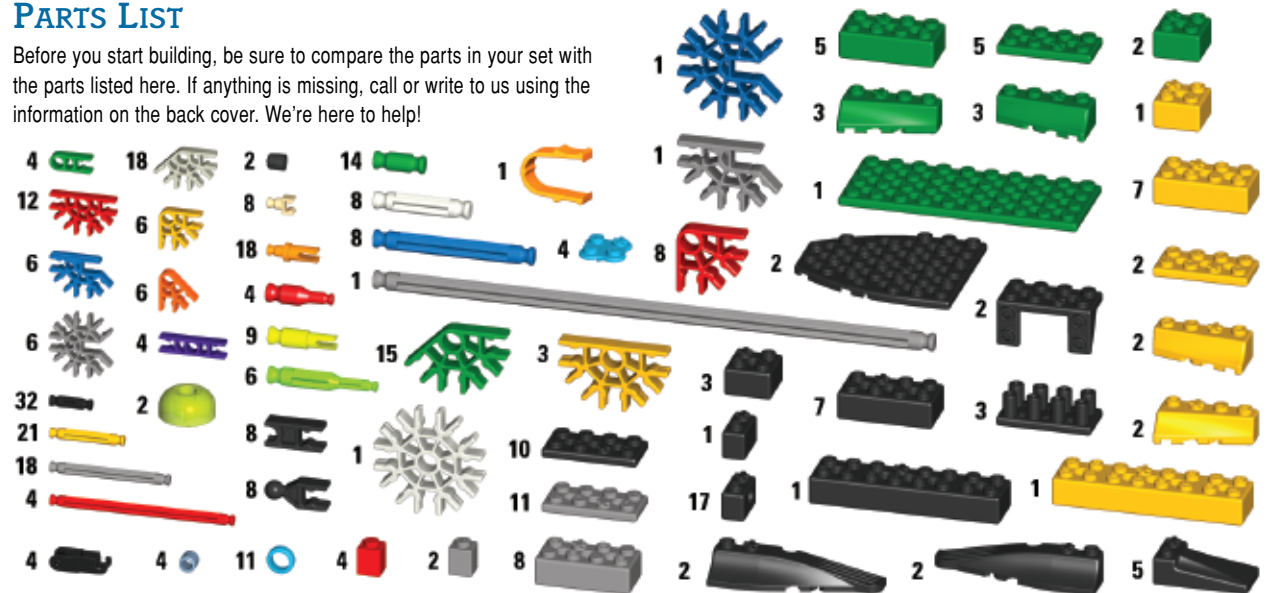


**K'NEX  
BRICK SEPARATOR  
TOOL**

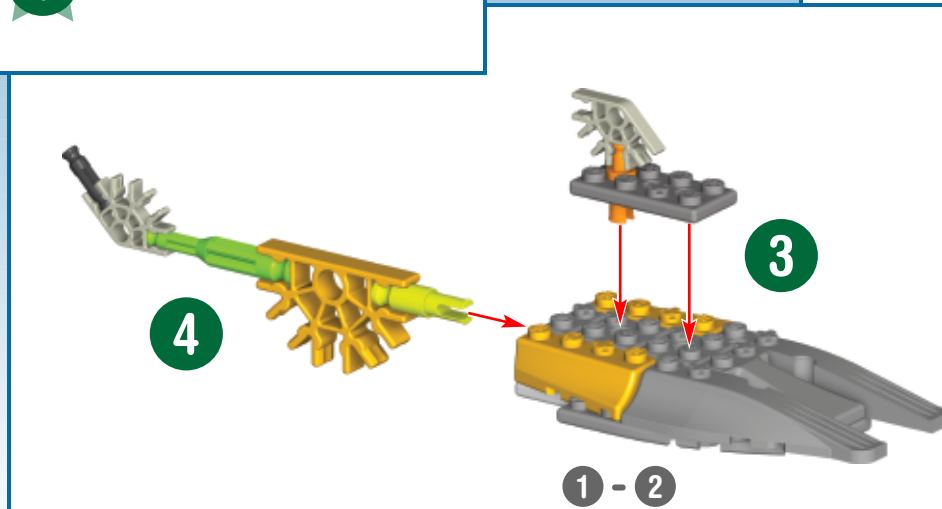
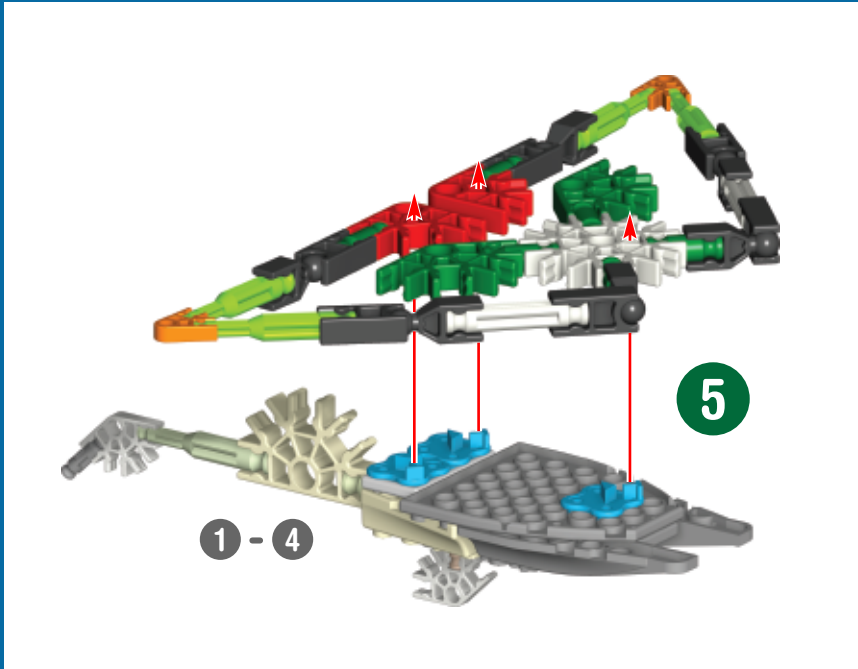
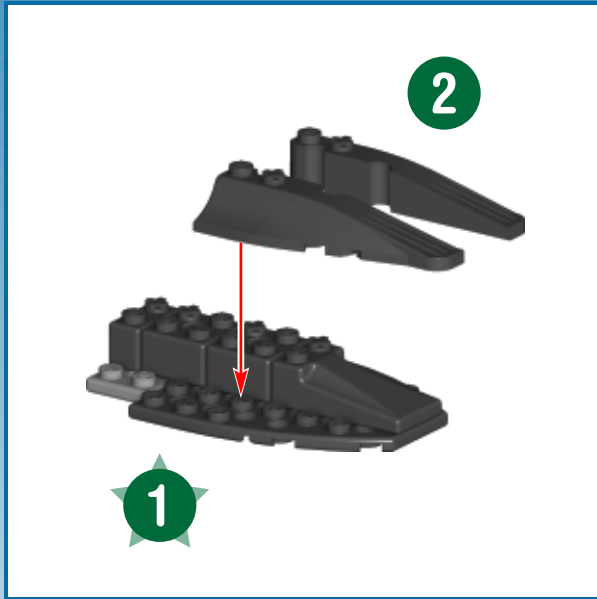


### PARTS LIST

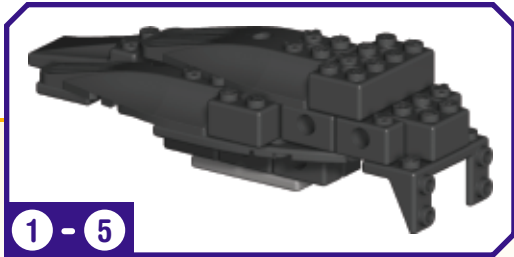
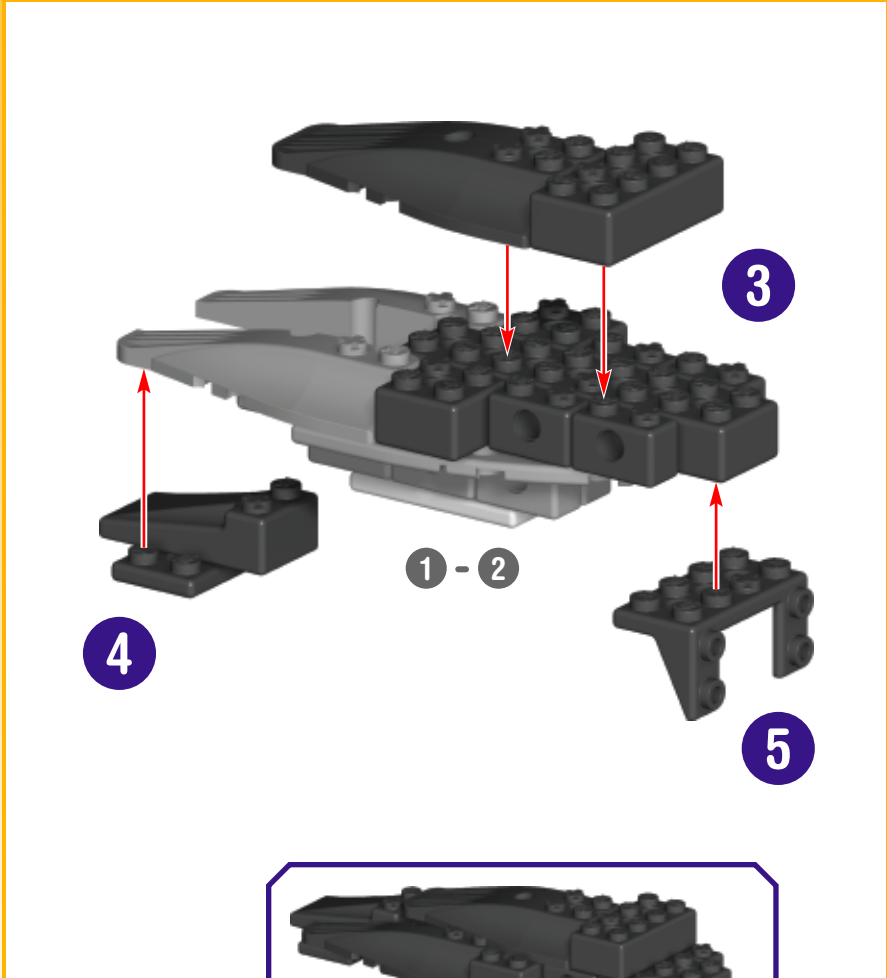
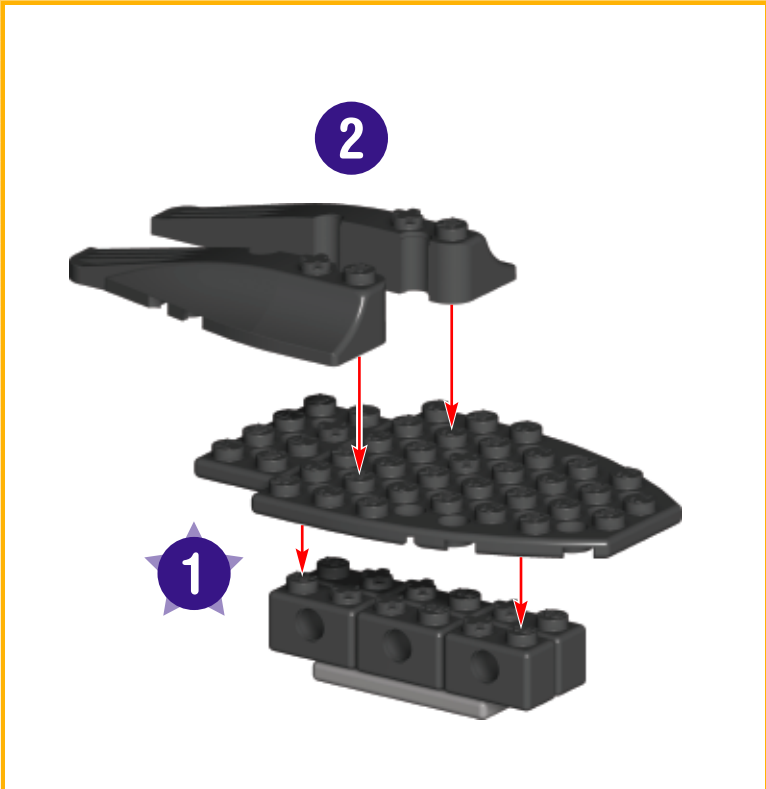
Before you start building, be sure to compare the parts in your set with the parts listed here. If anything is missing, call or write to us using the information on the back cover. We're here to help!



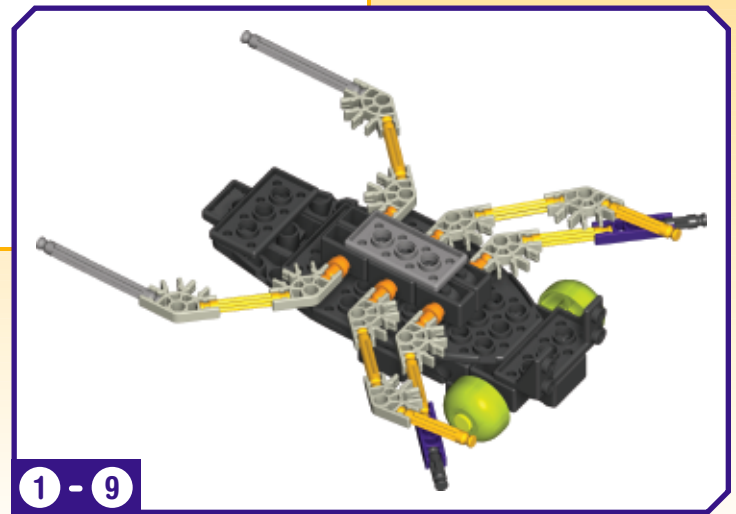
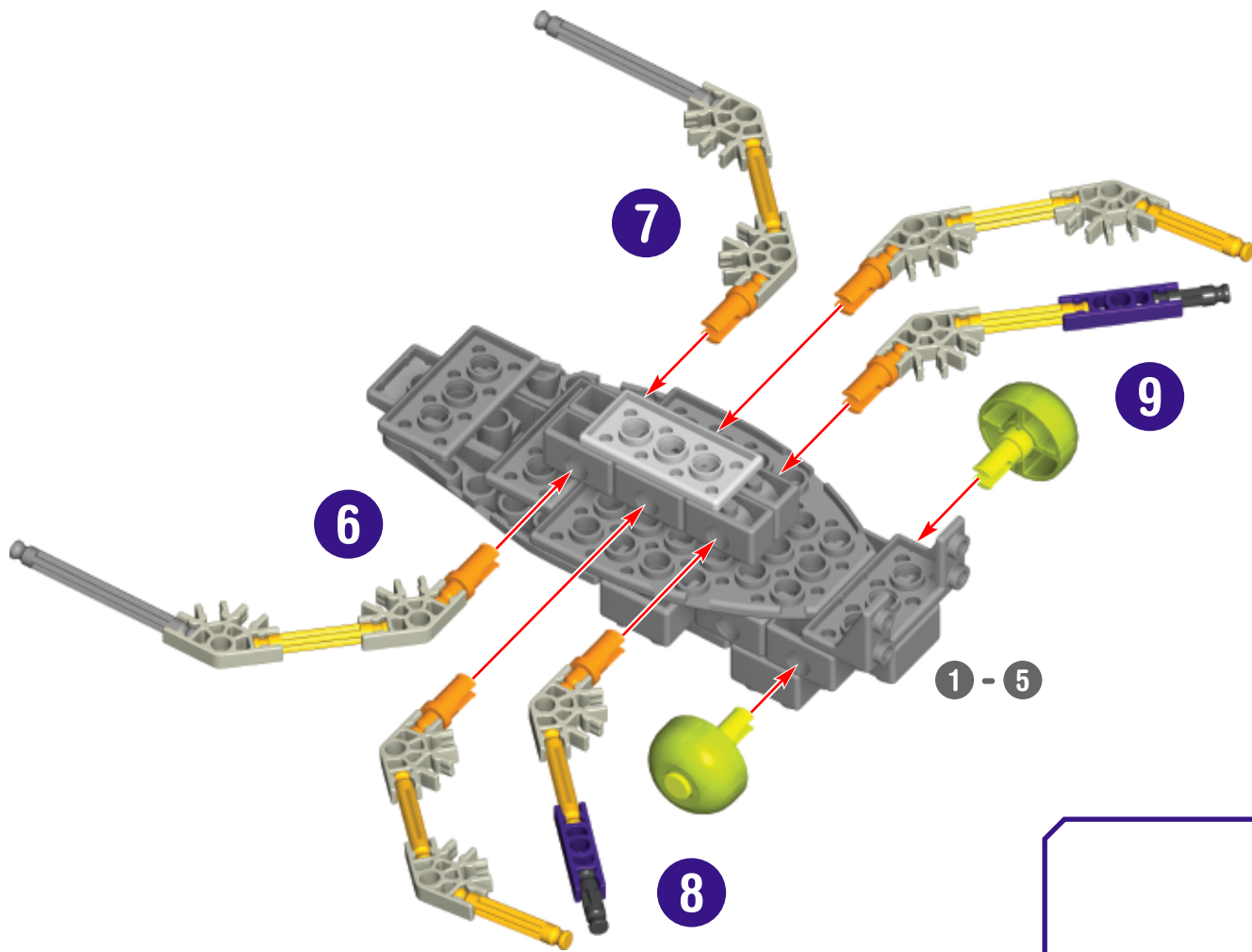
# DEVIL RAY

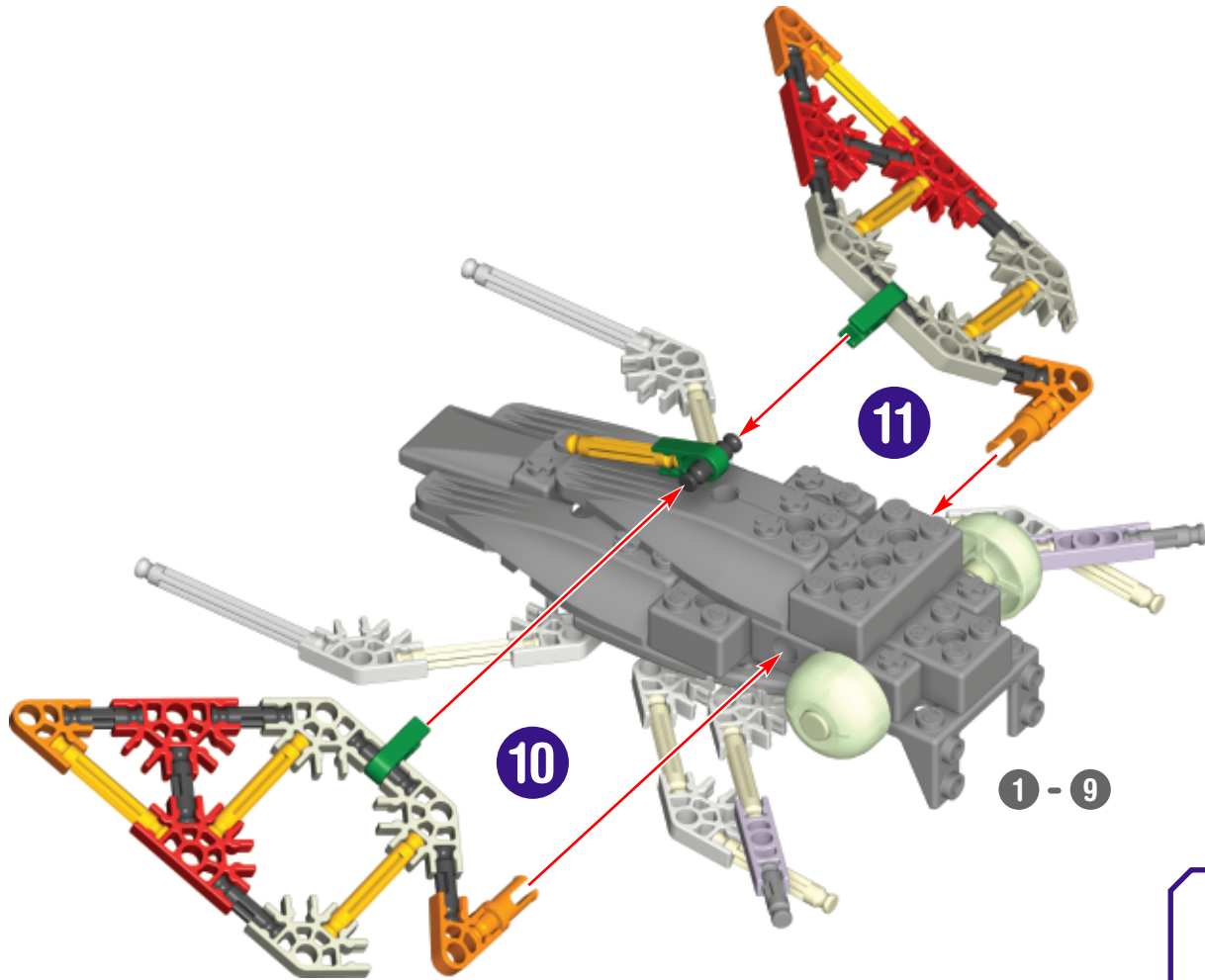


# FLY



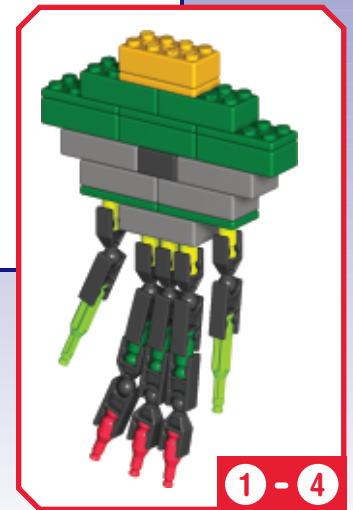
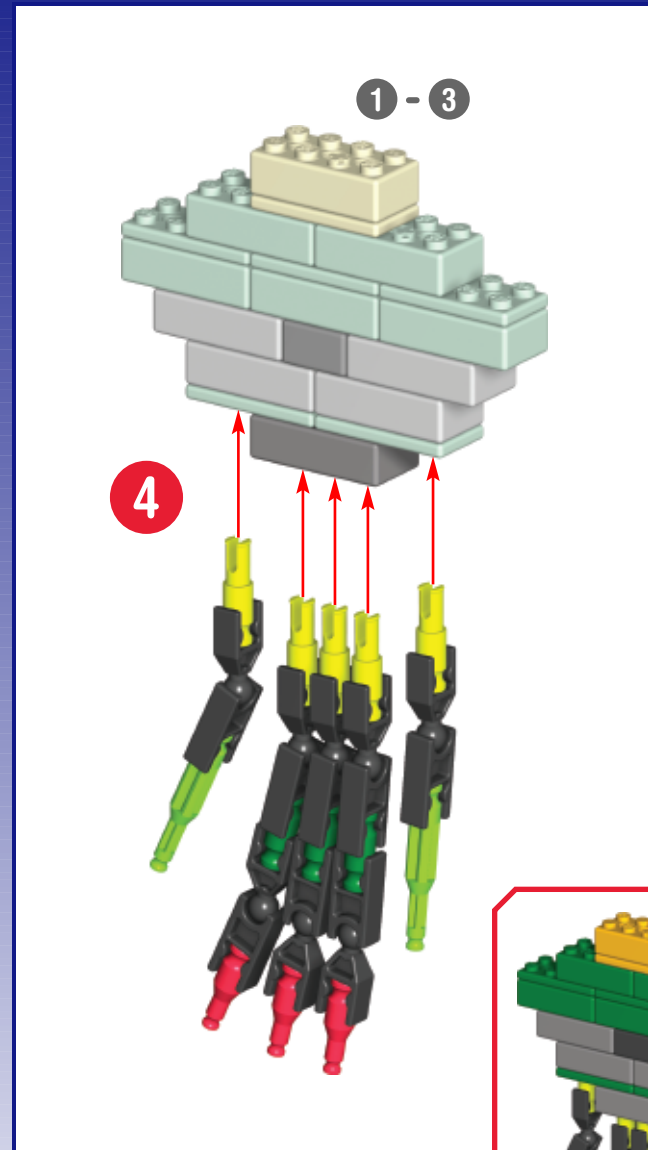
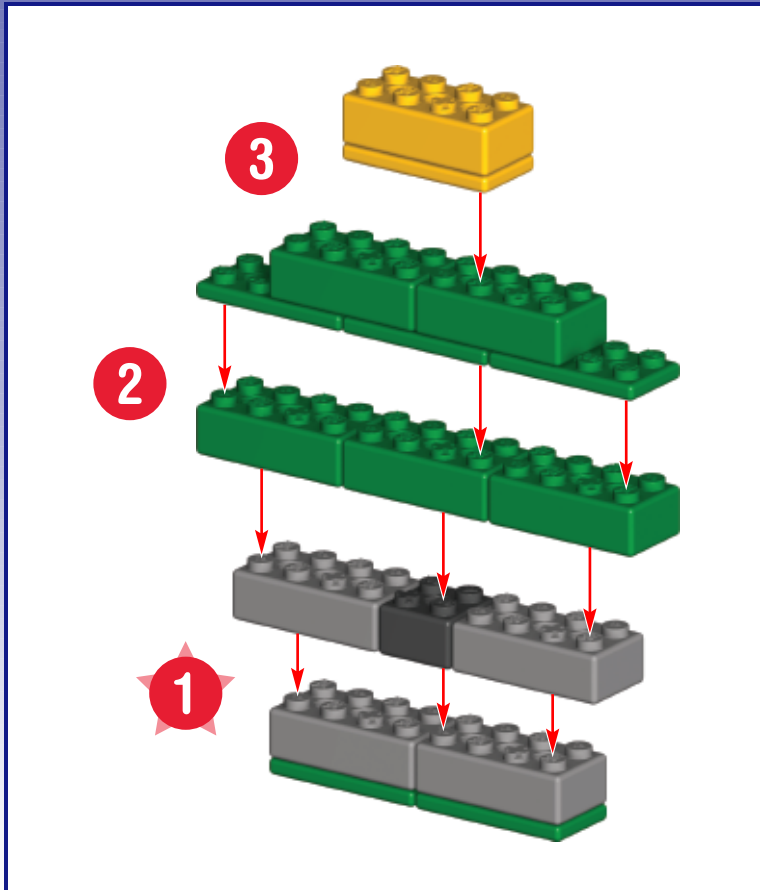


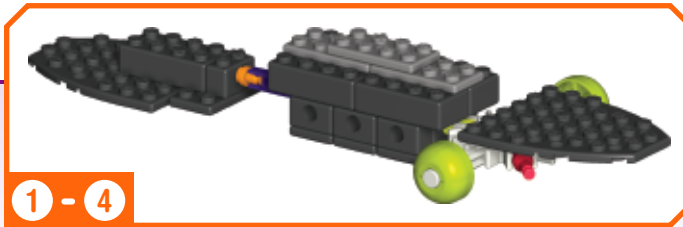
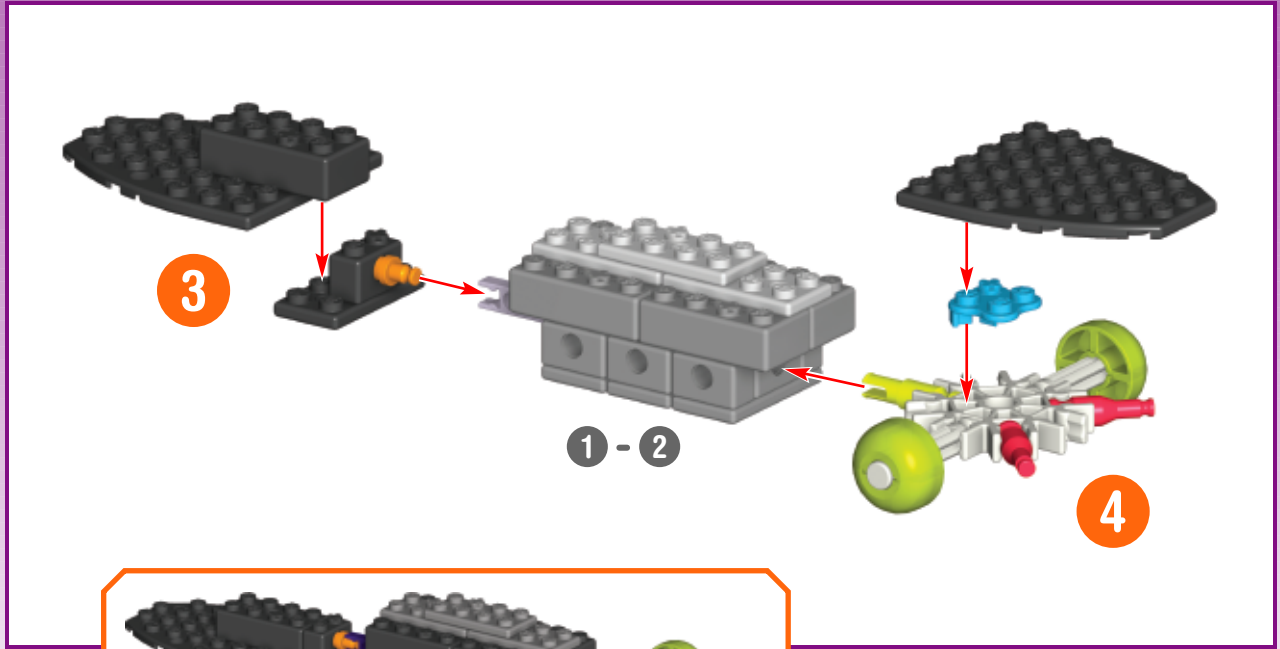
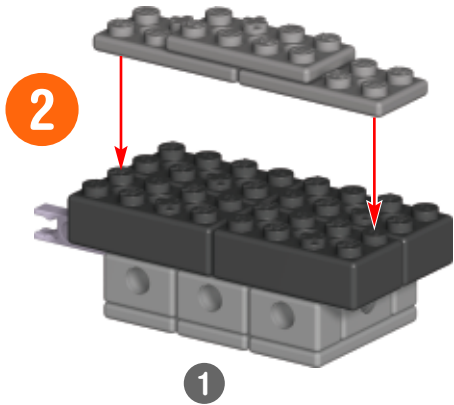
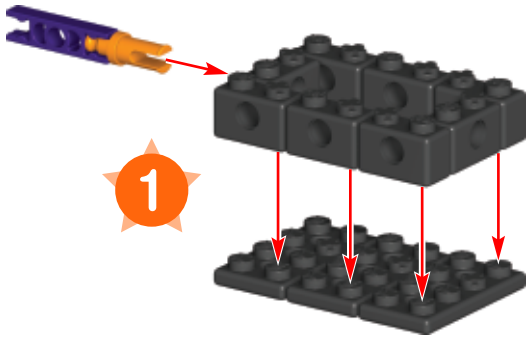
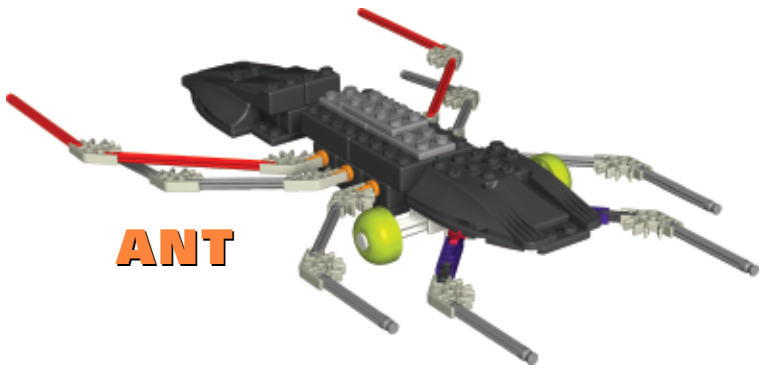




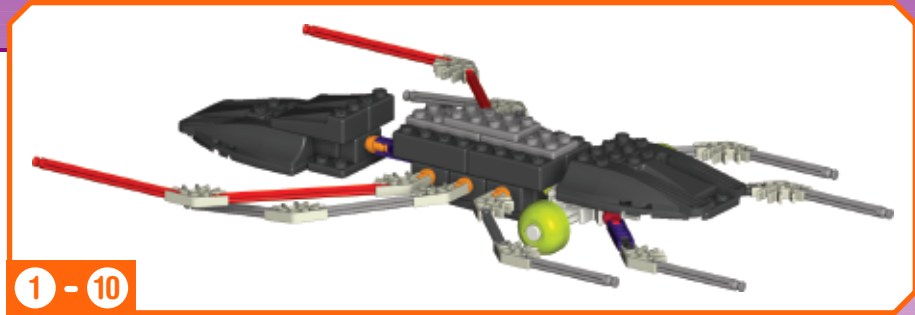
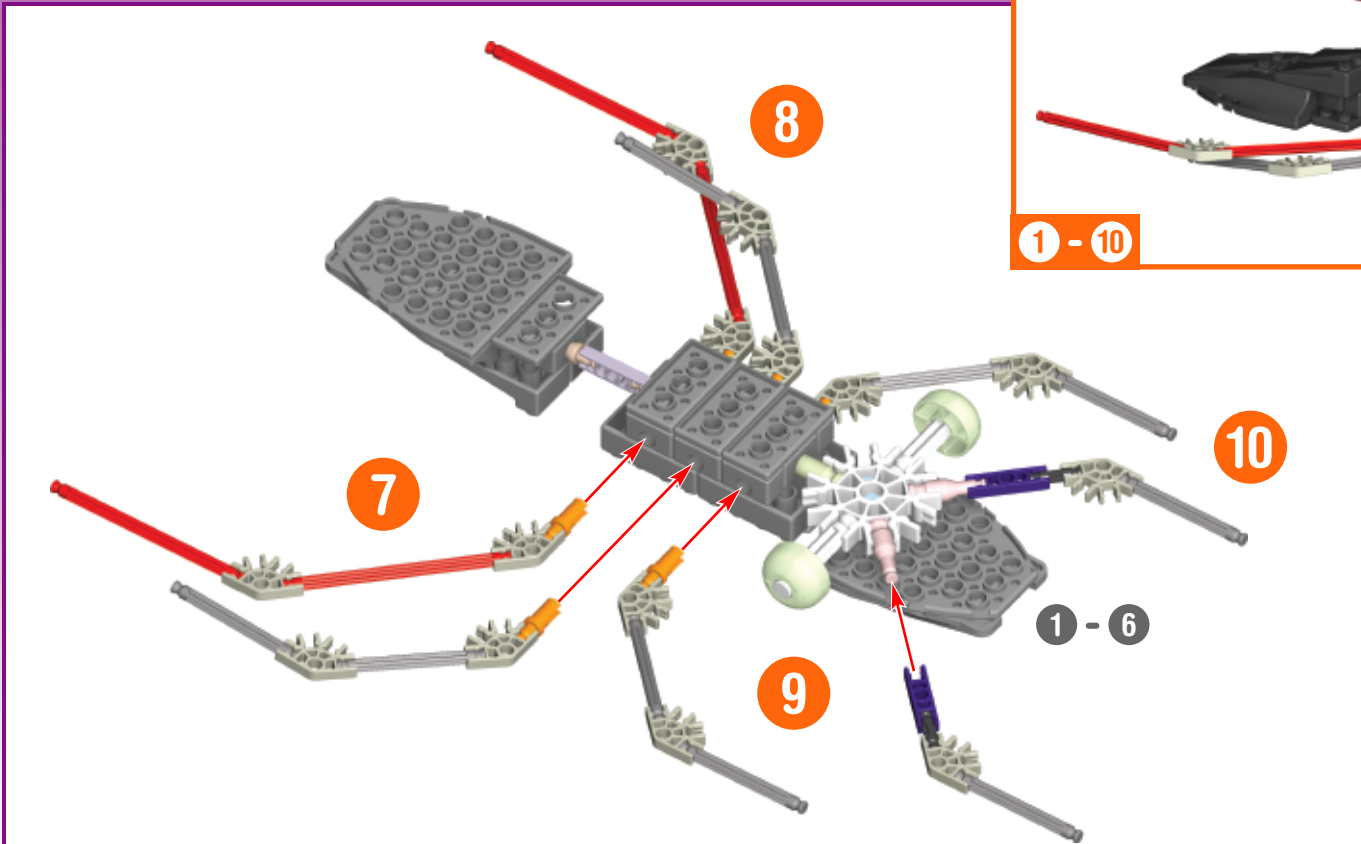
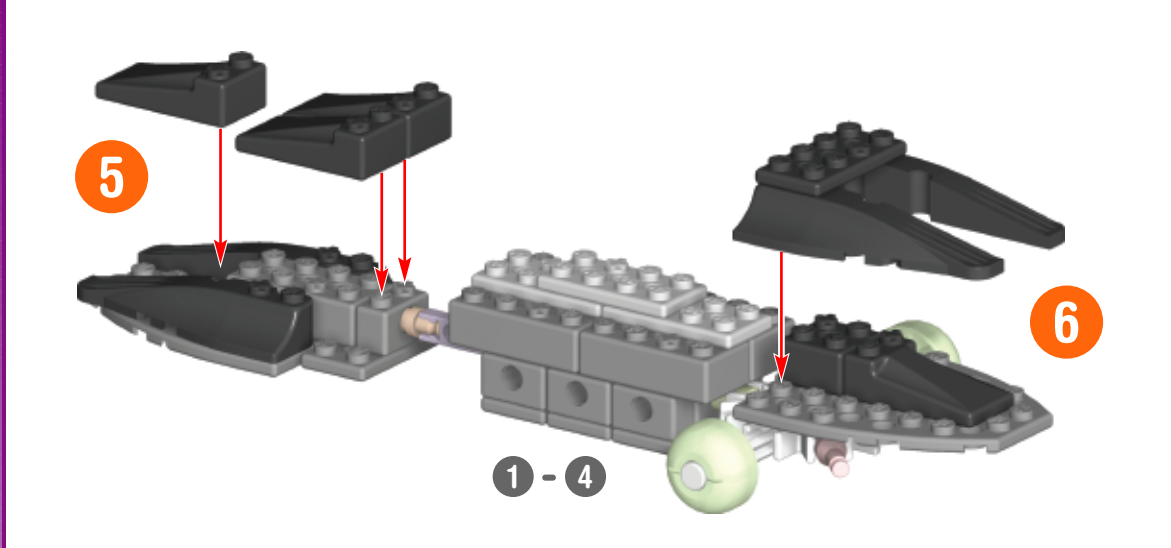


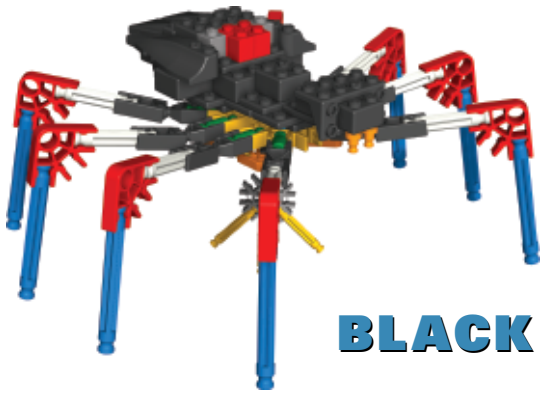
# JELLYFISH



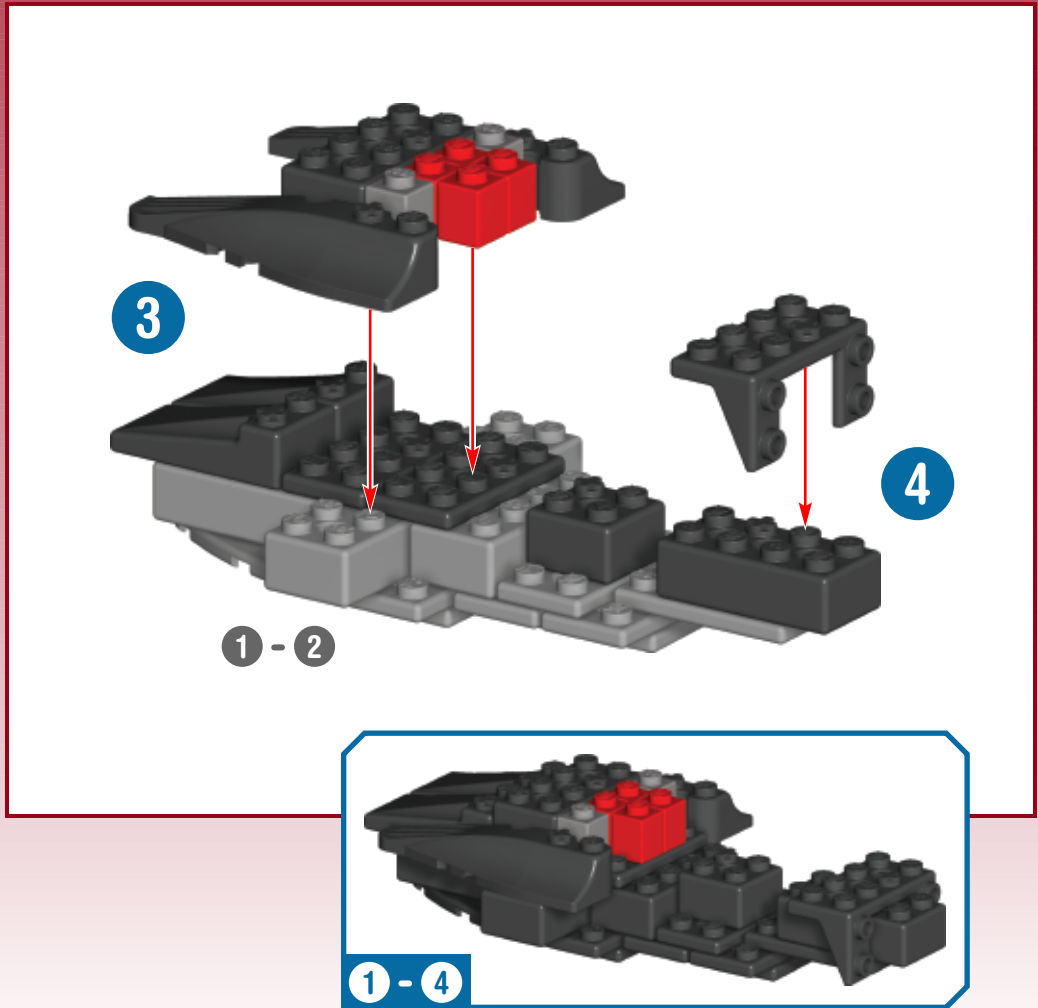
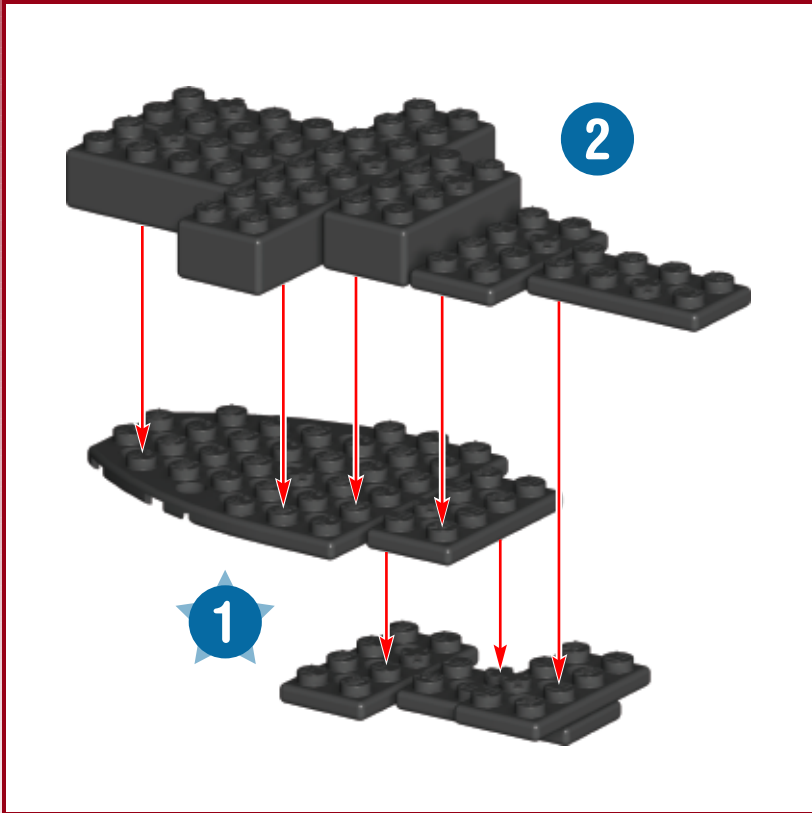


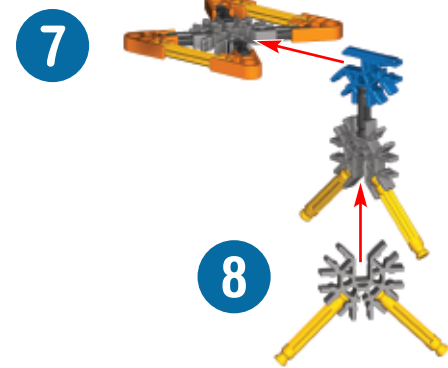
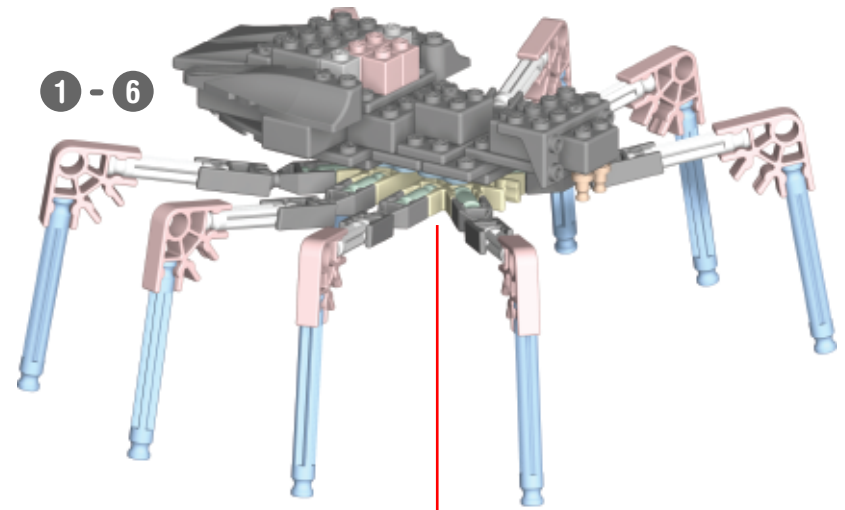
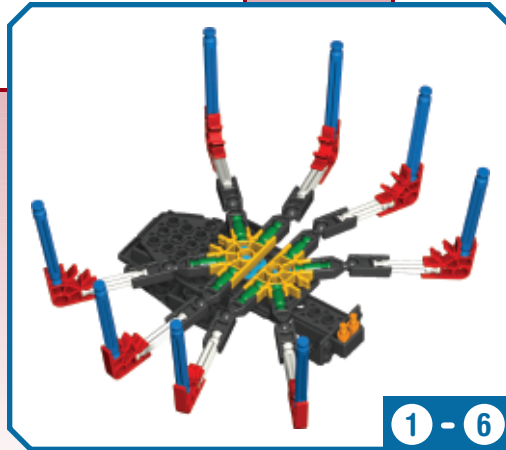
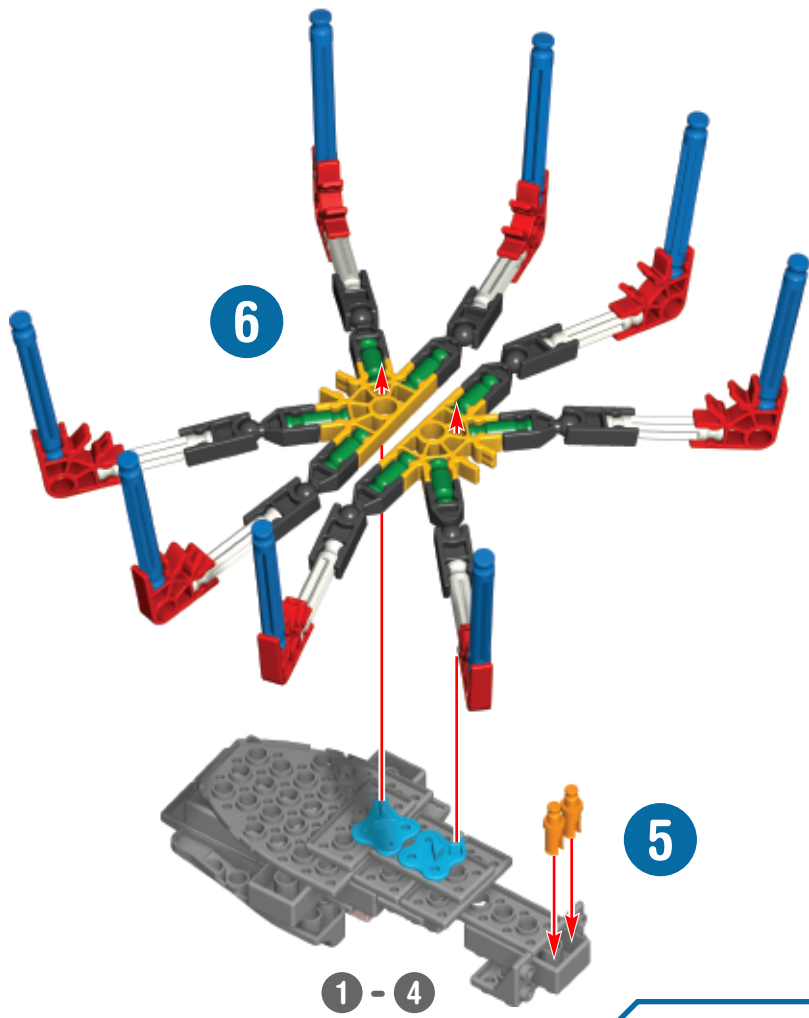




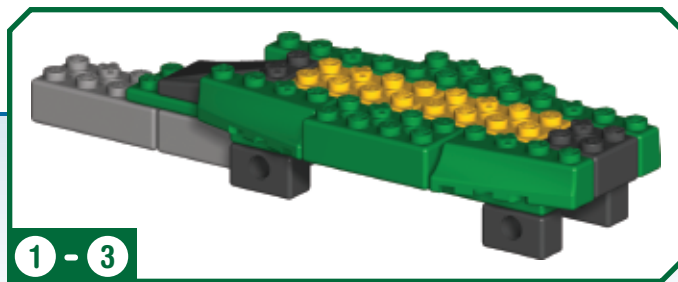
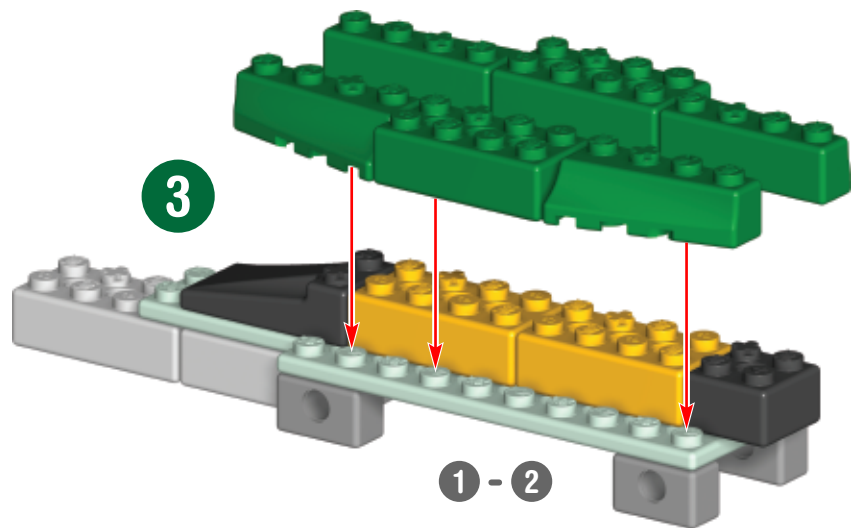
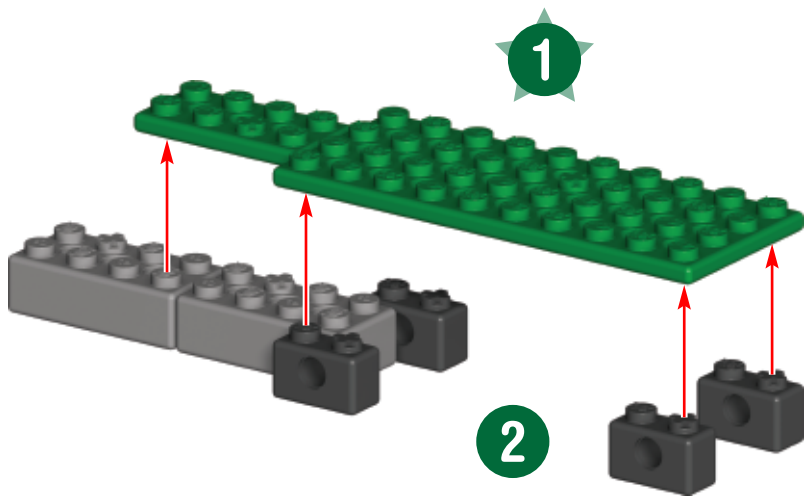
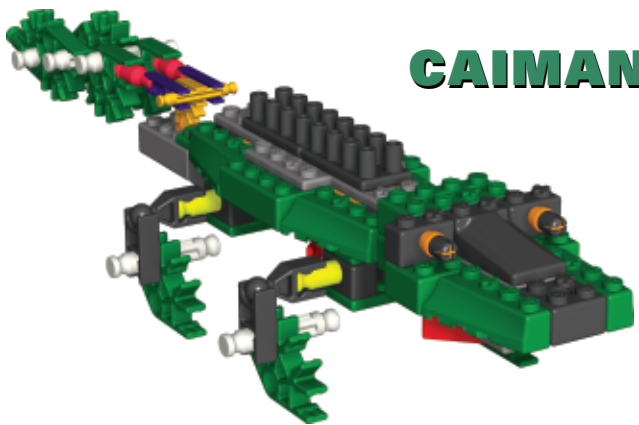


# BLACK WIDOW

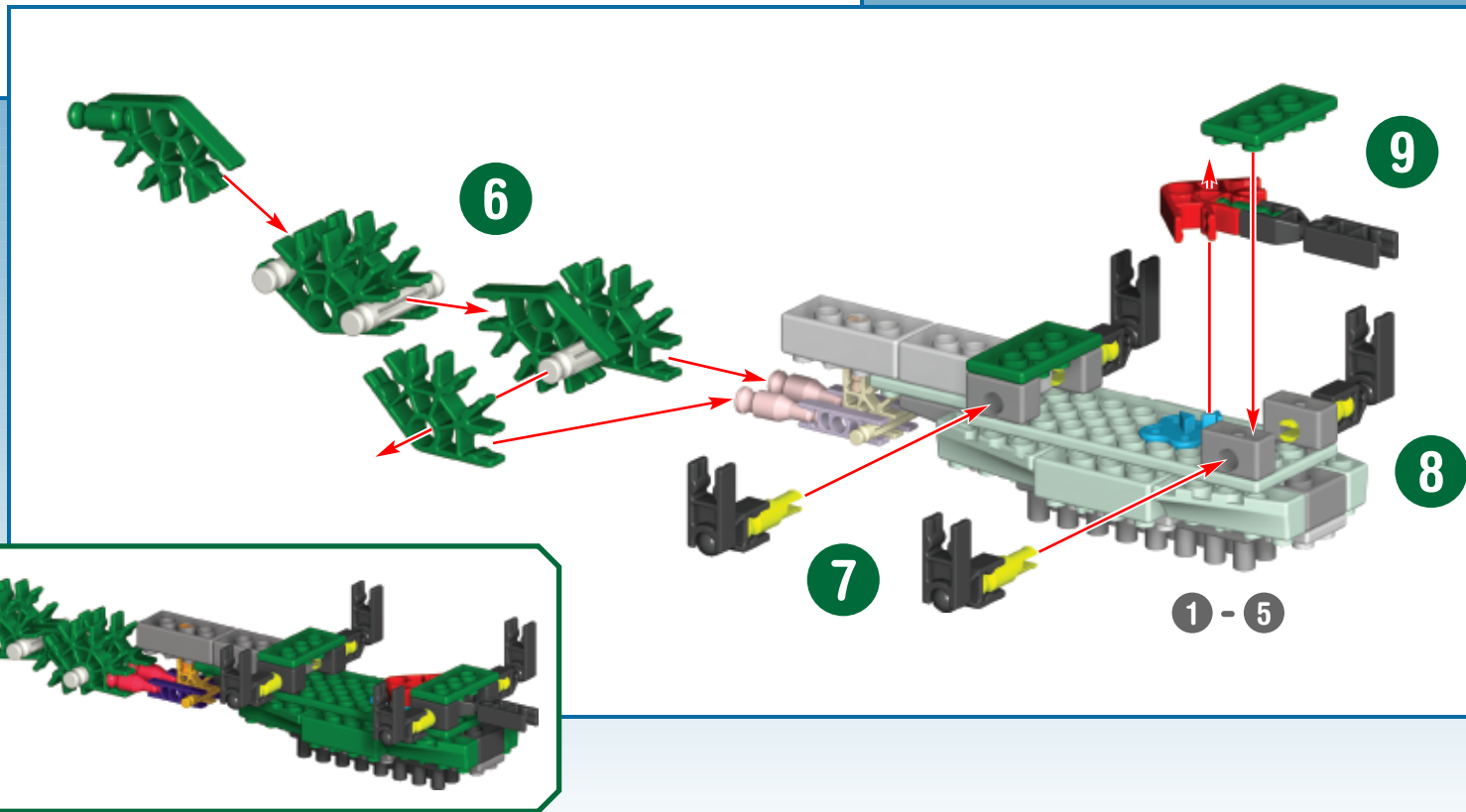
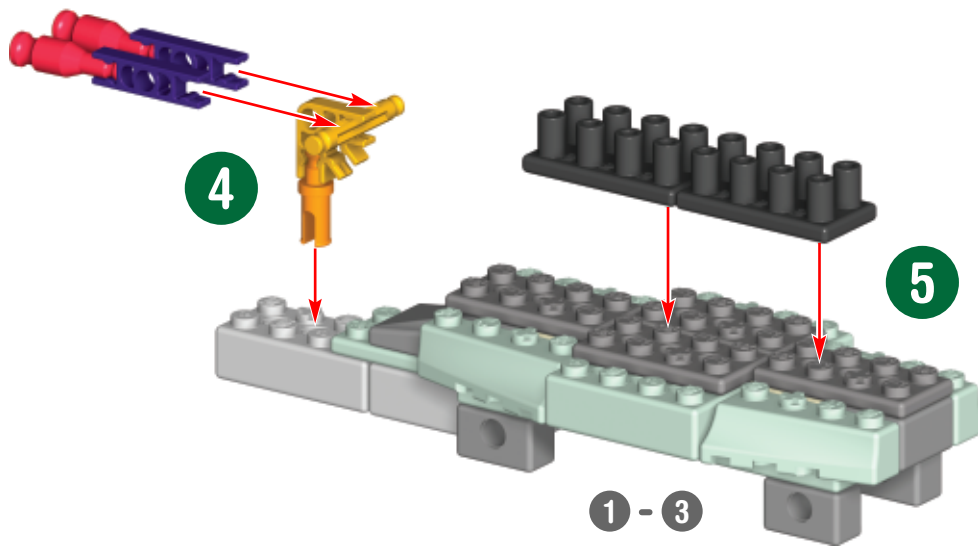




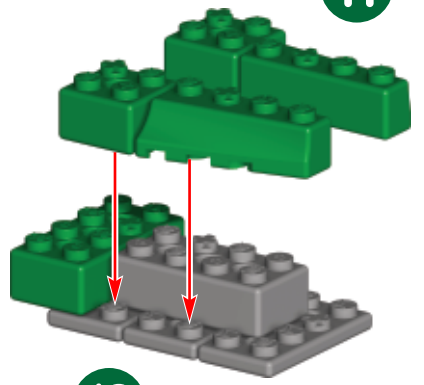
# CAIMAN





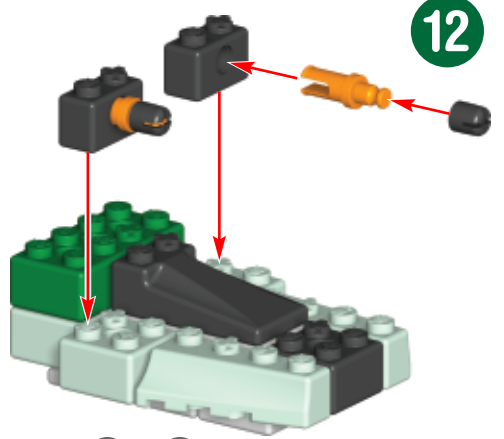


11



10

12

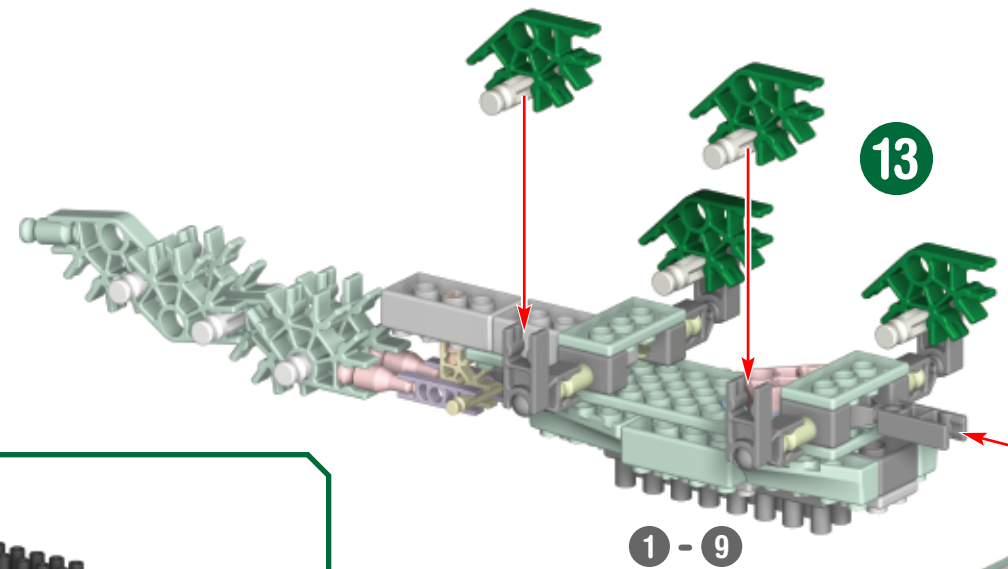


10 - 11



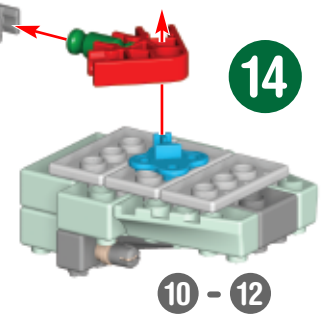
10 - 12

13

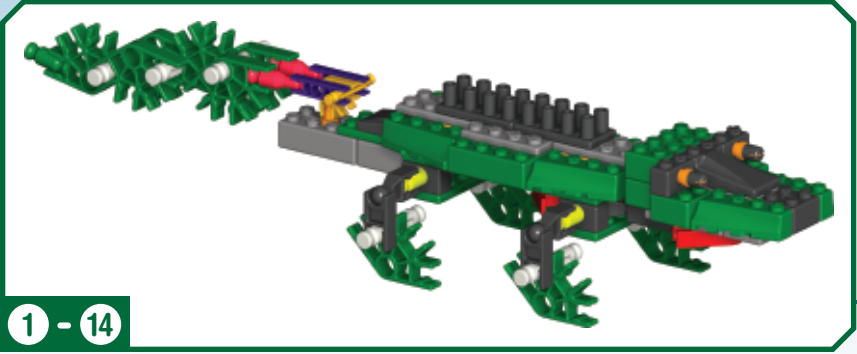


1 - 9

14



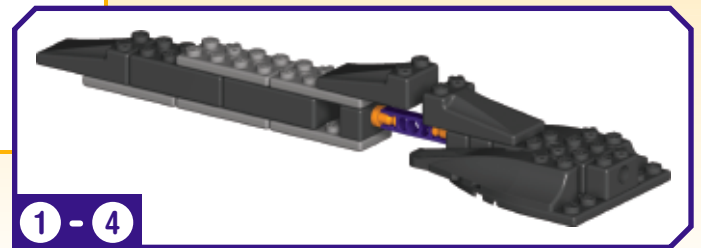
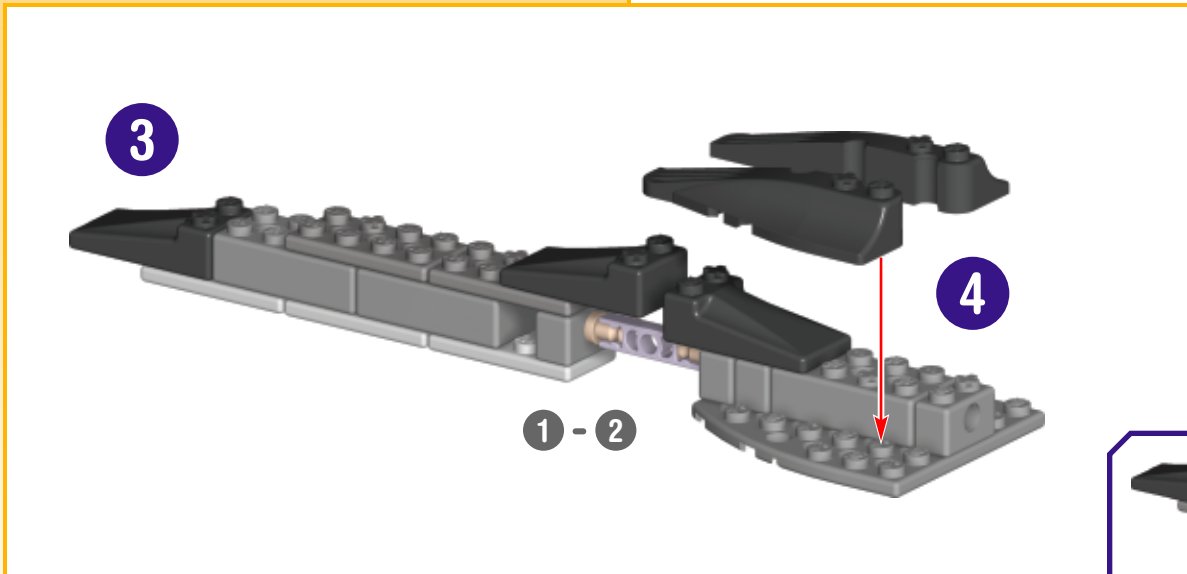
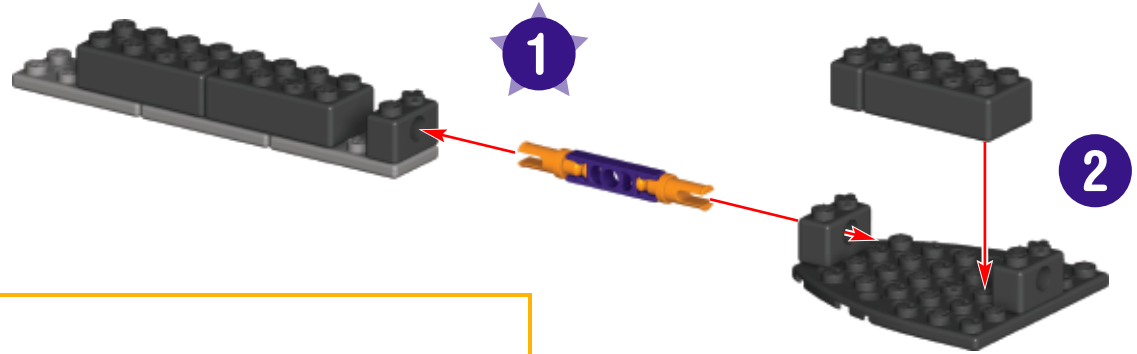
10 - 12

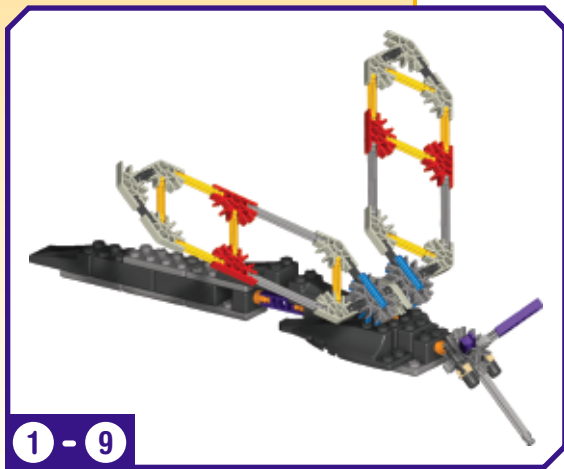
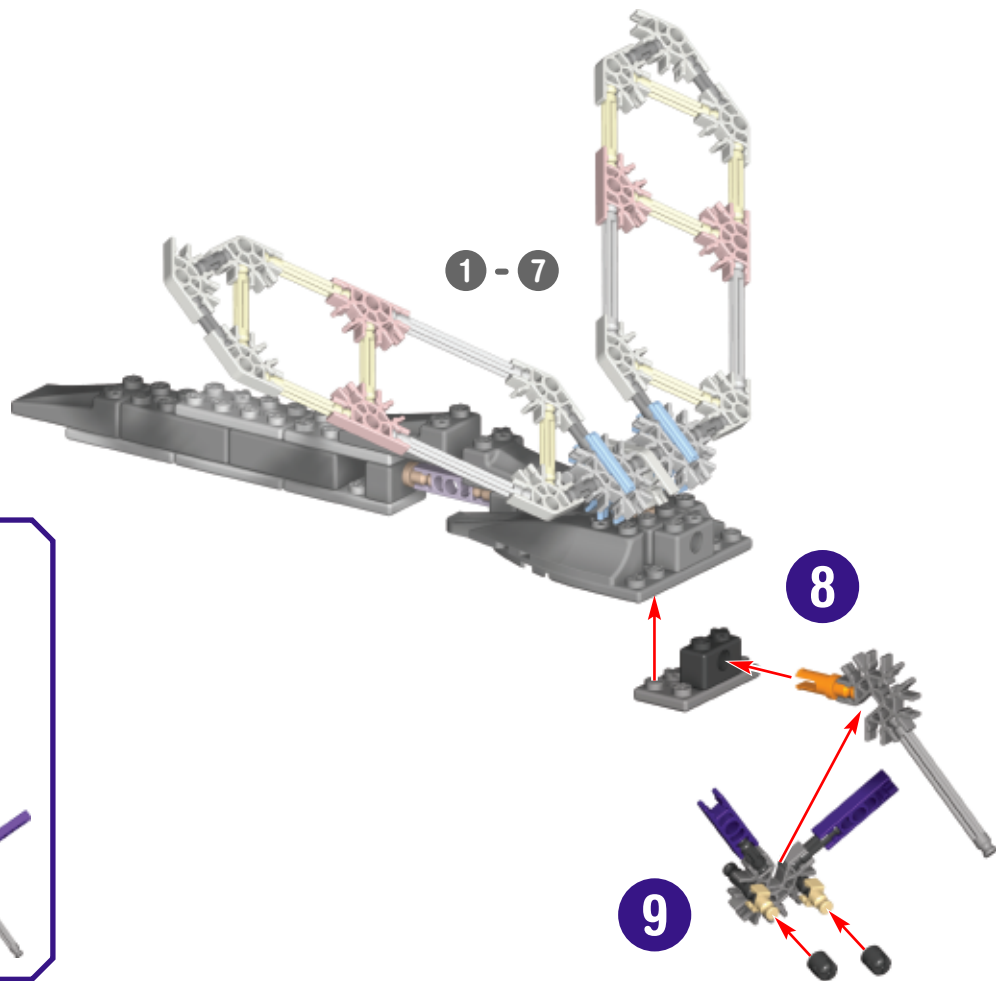
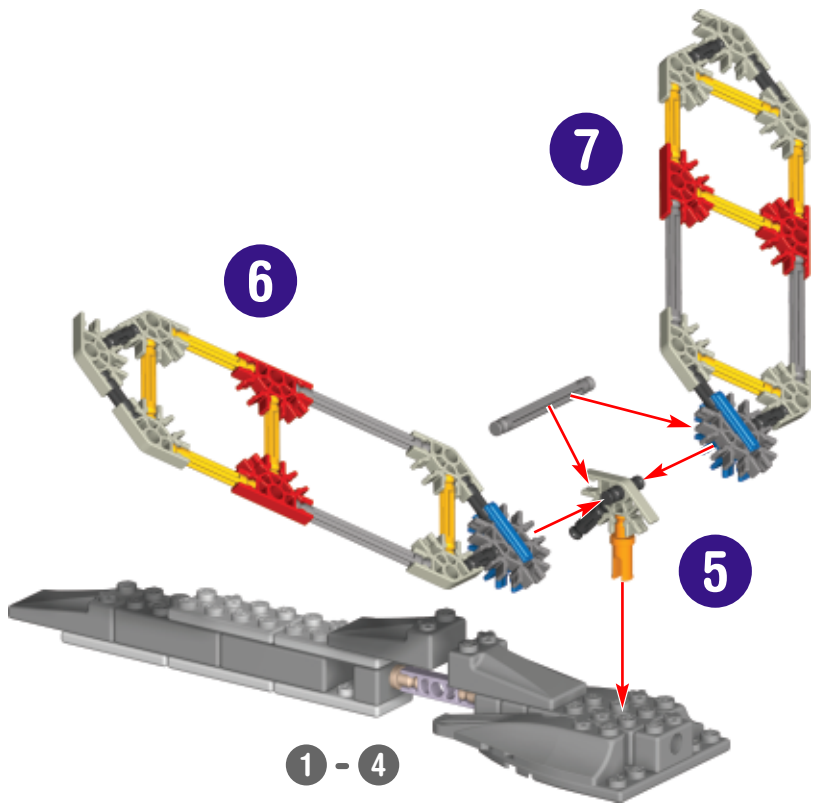


1 - 14

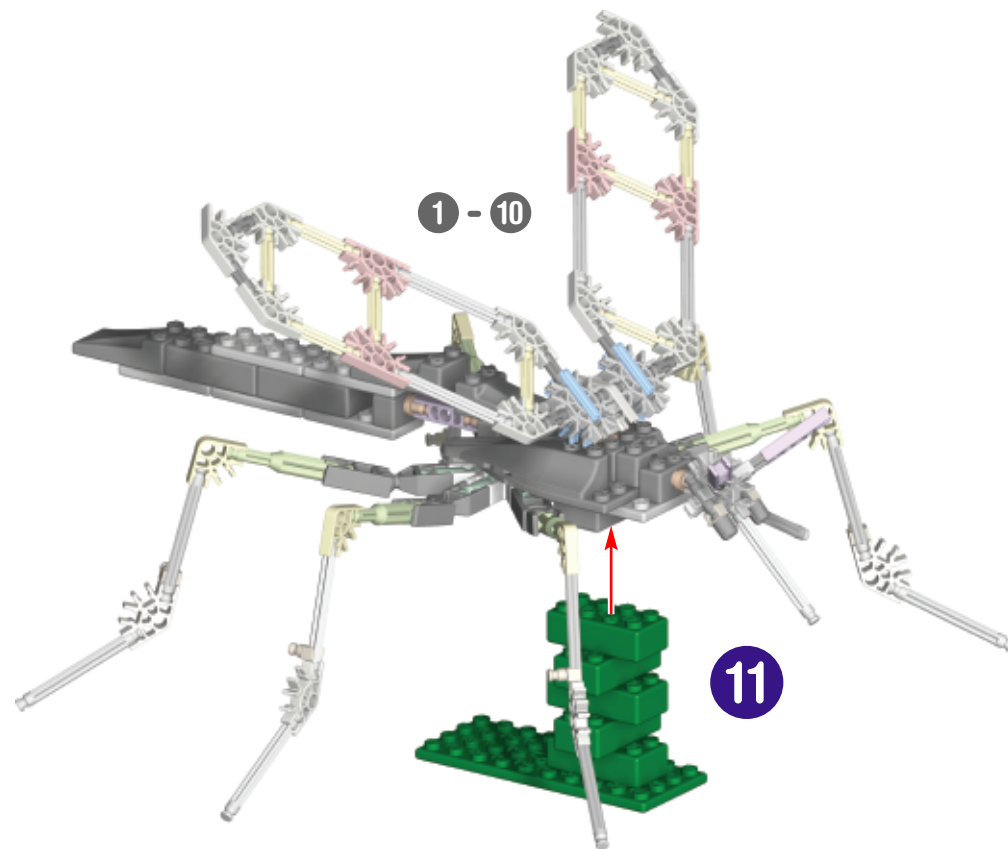
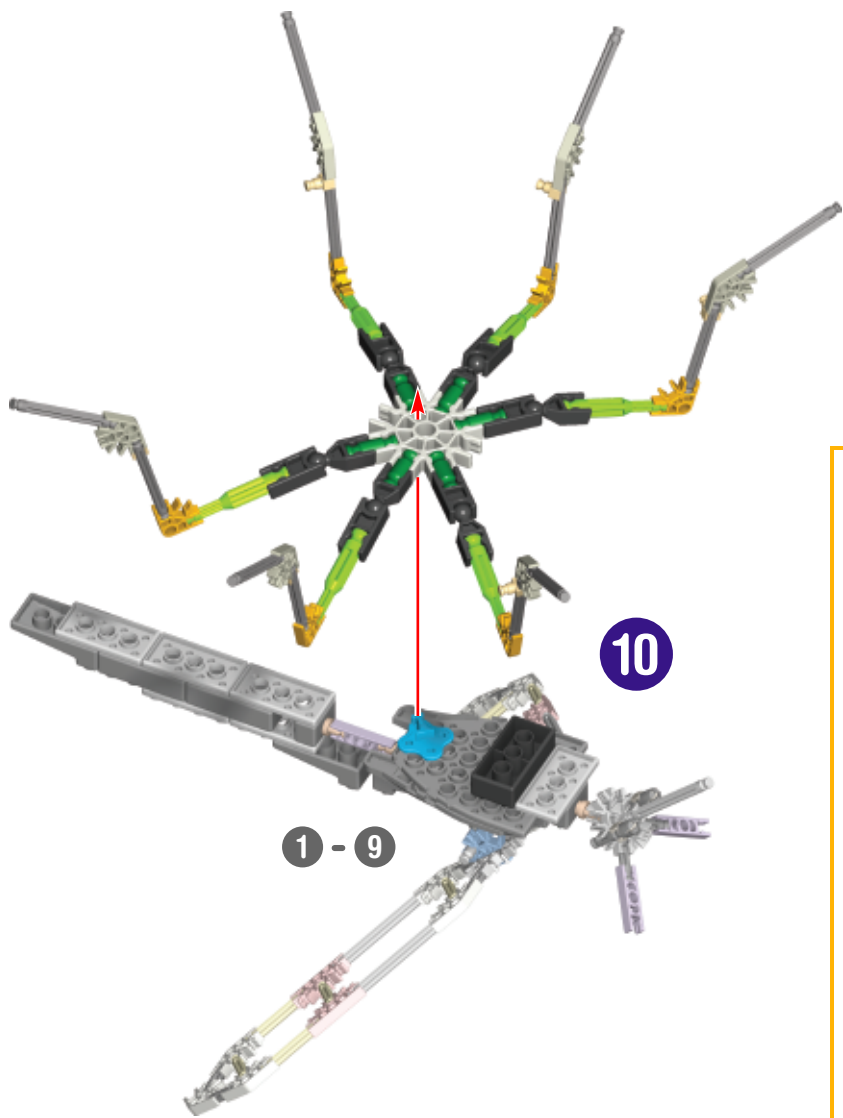


**MOSQUITO**



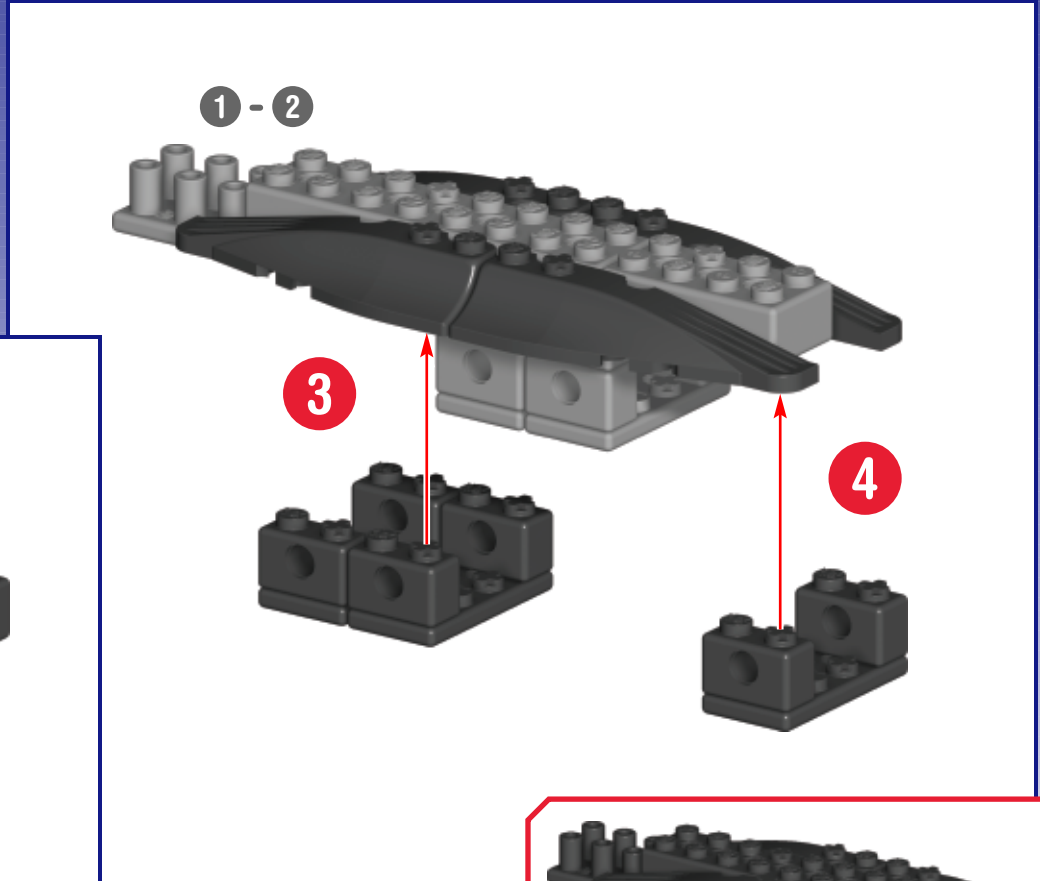
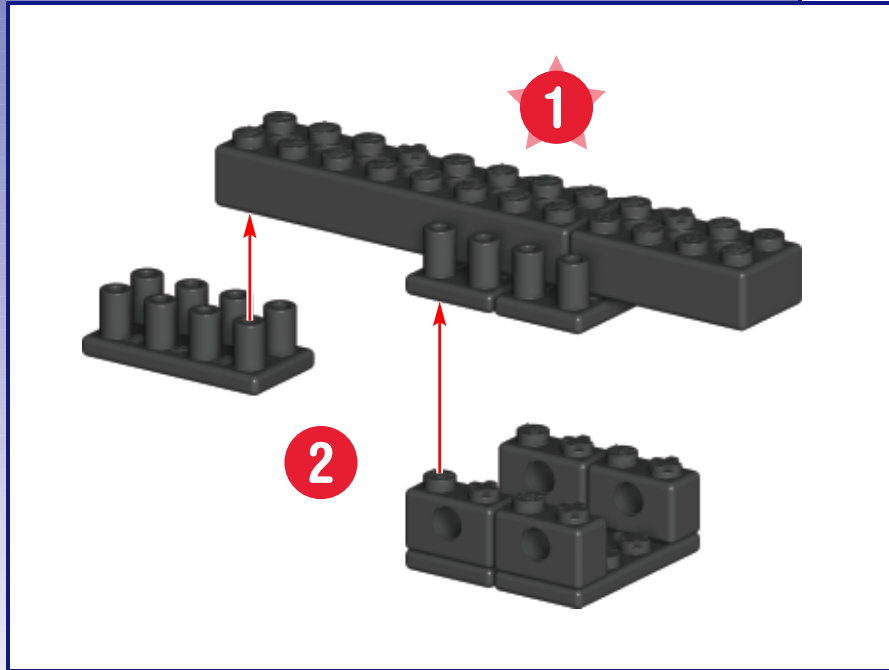


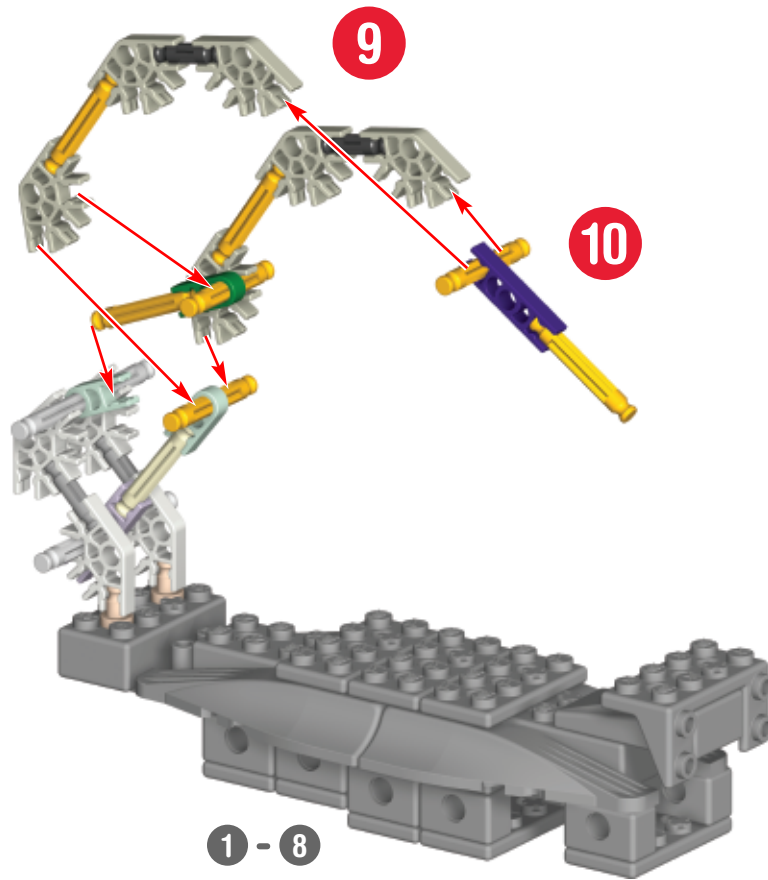
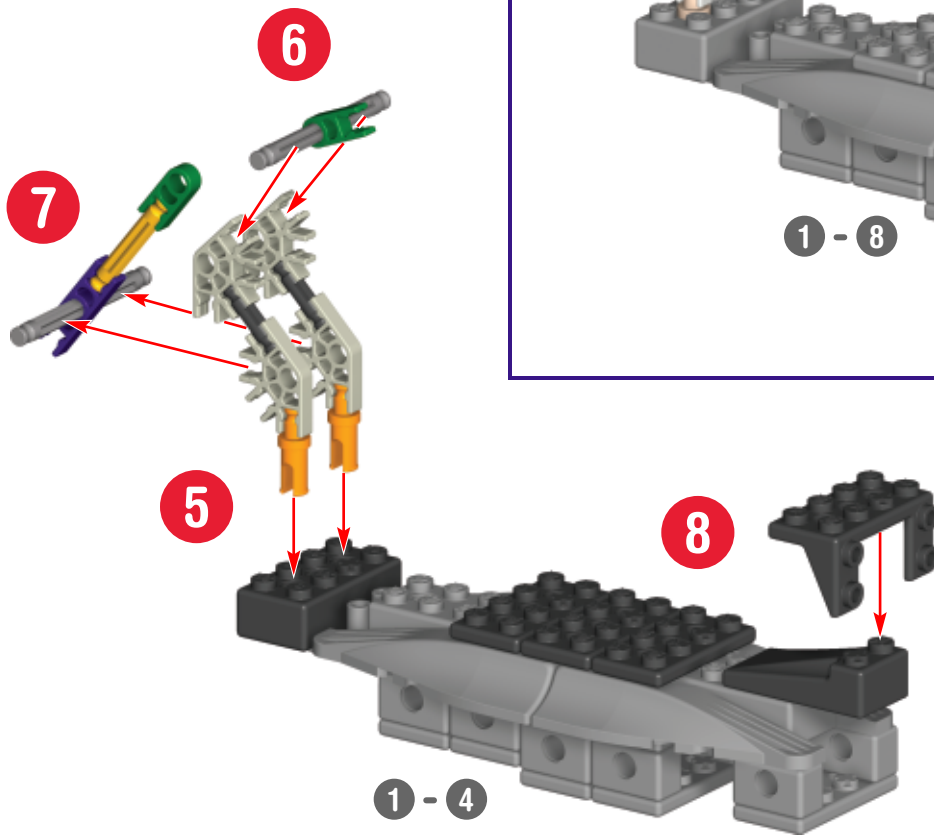




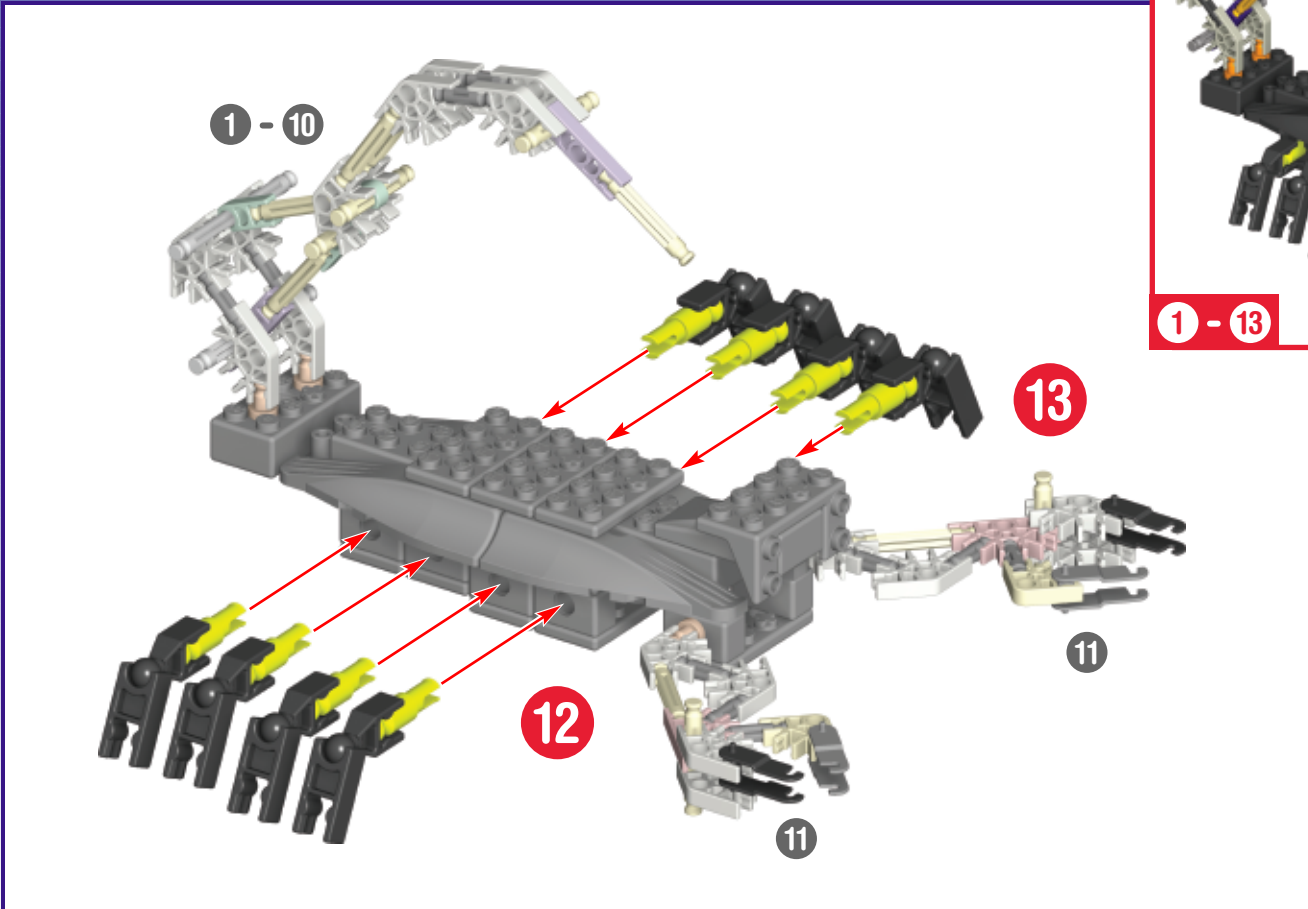
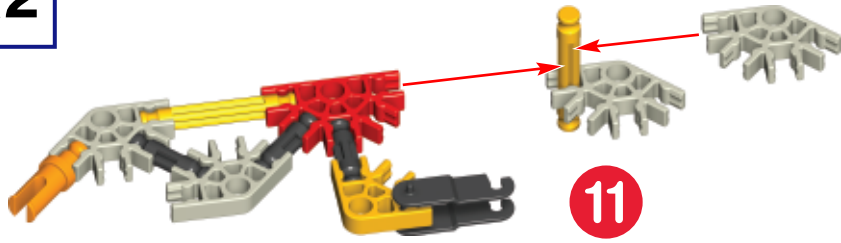


# SCORPION

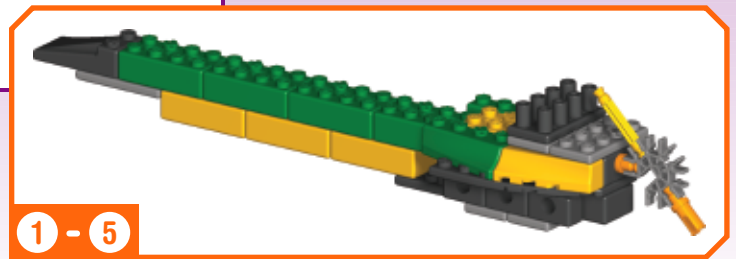
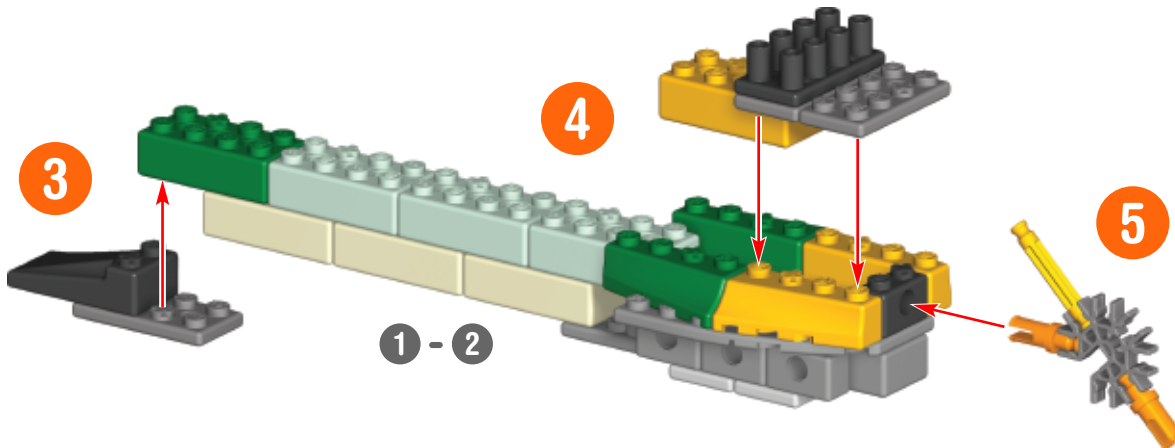
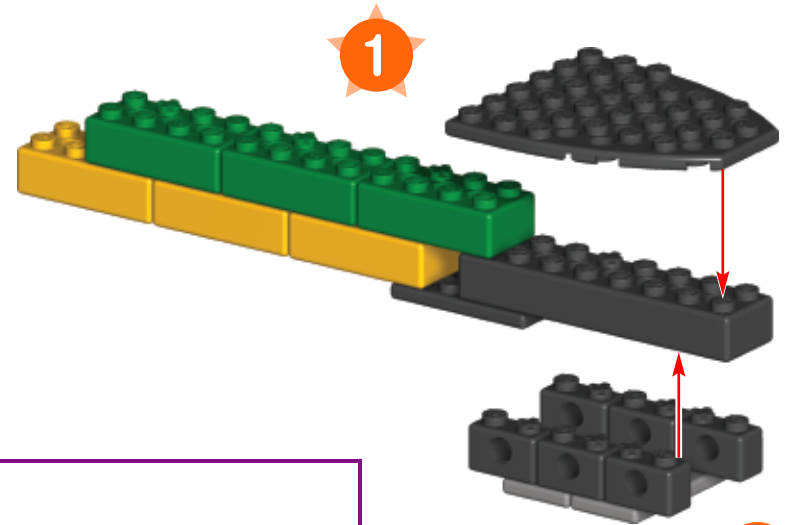


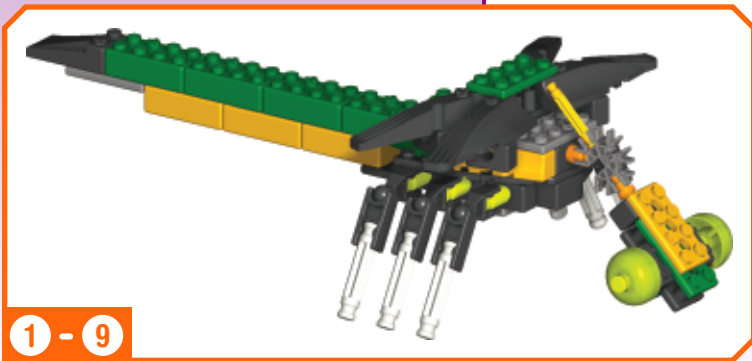
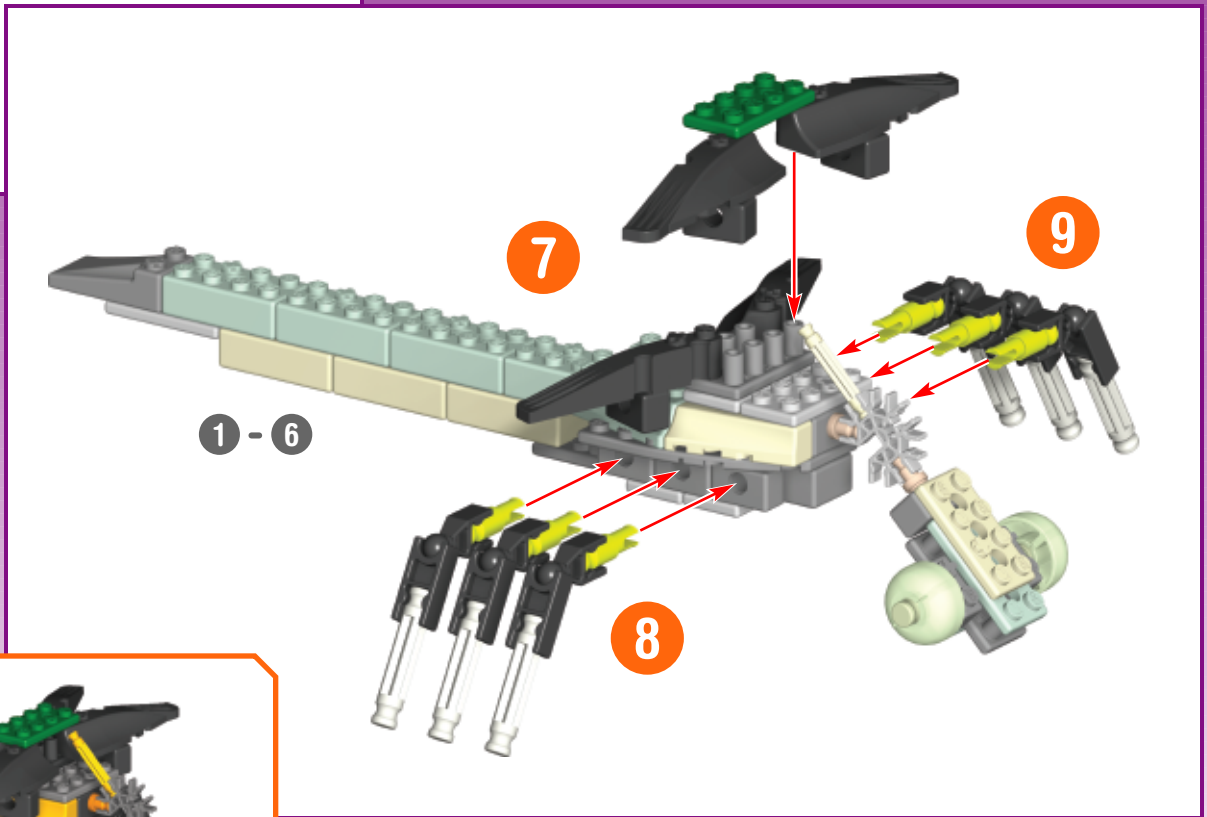
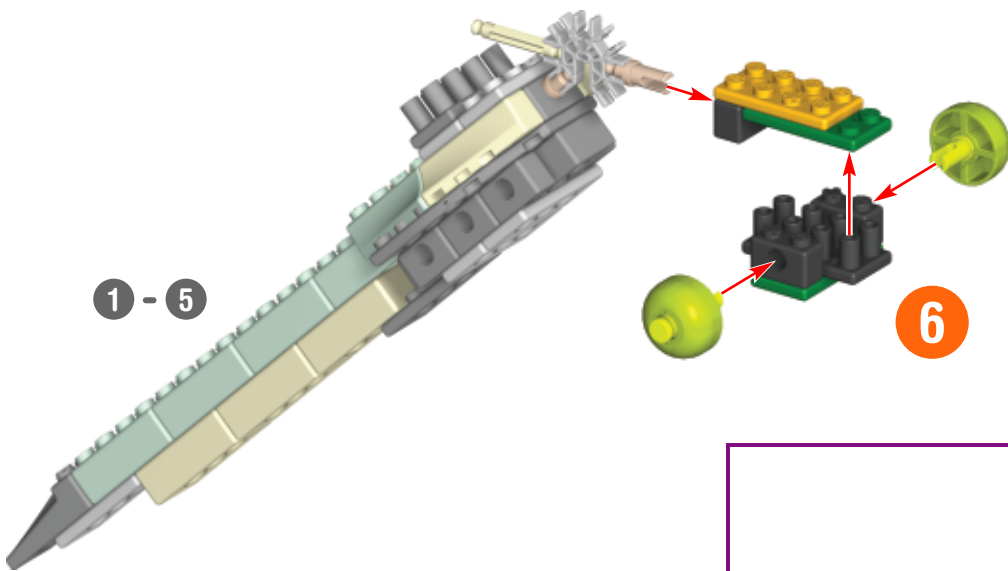


x2

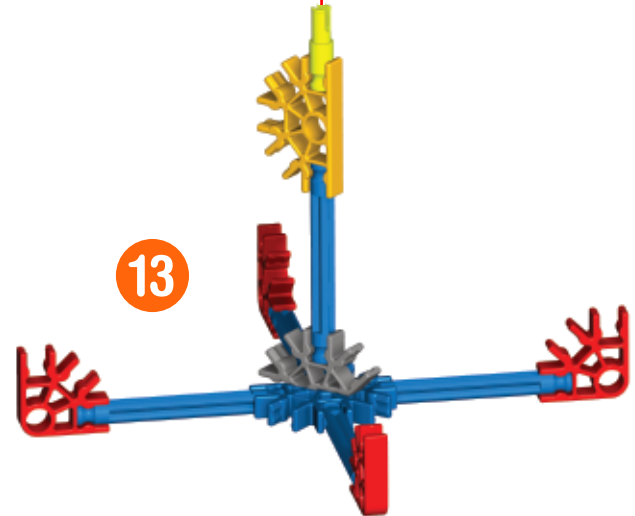
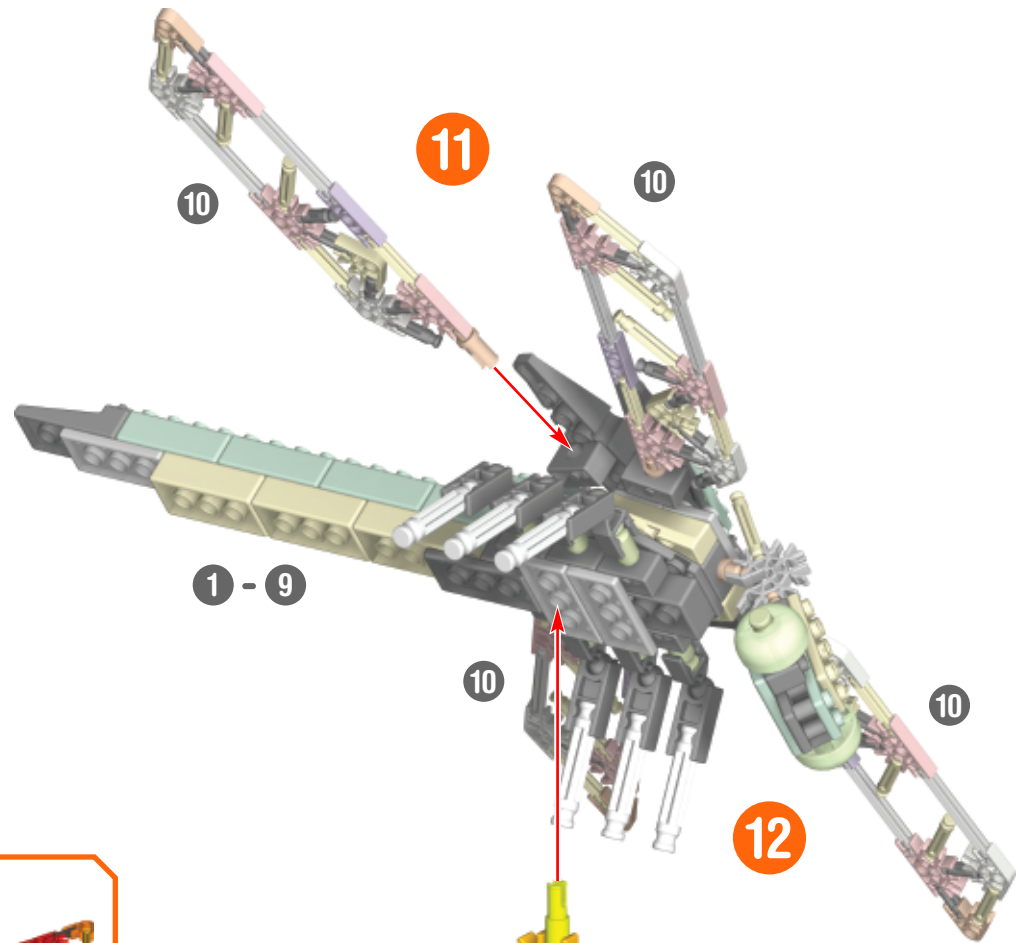




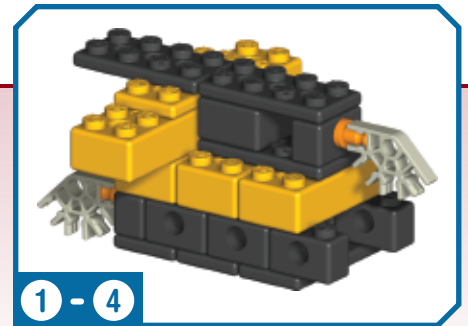
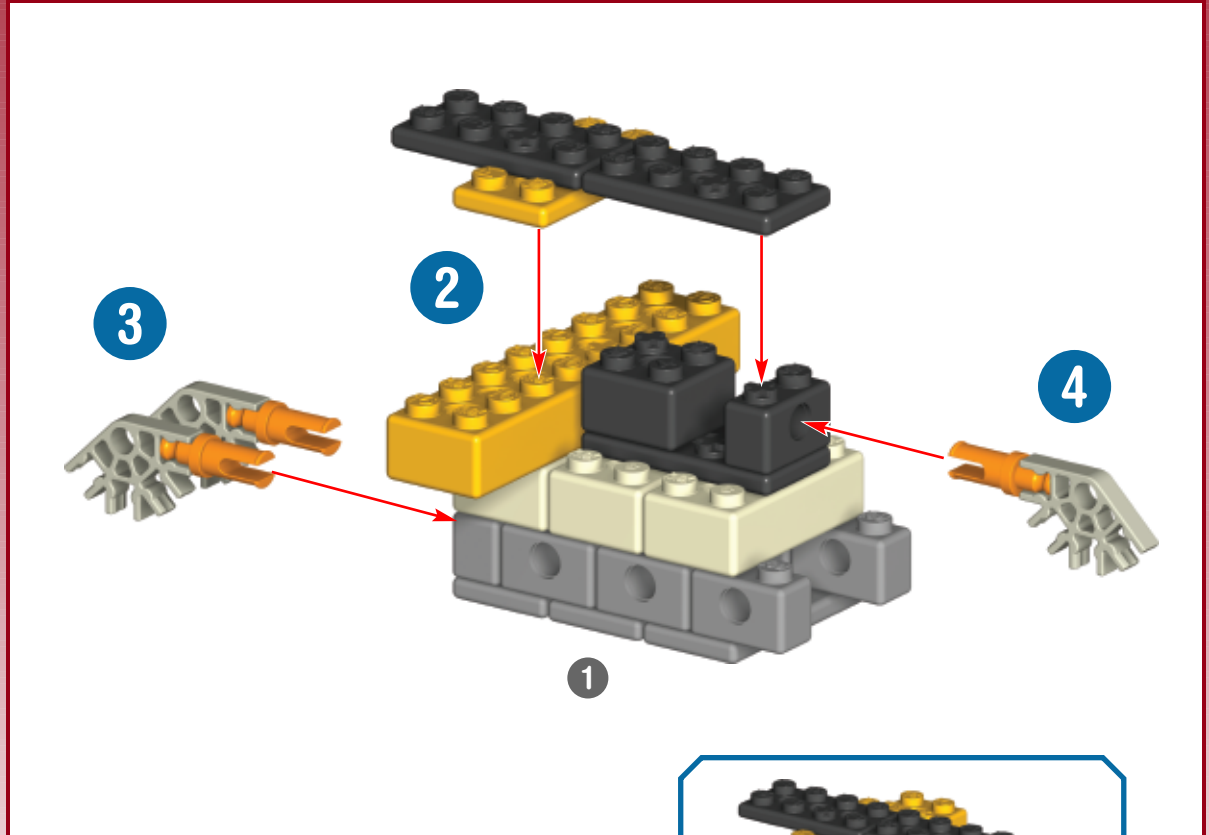
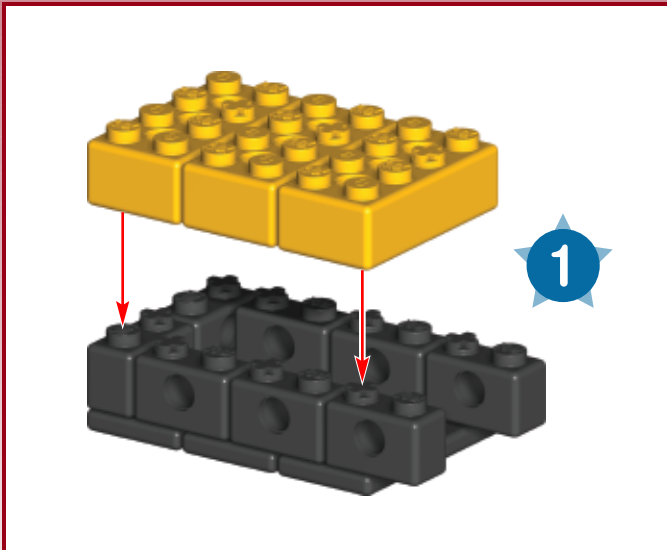


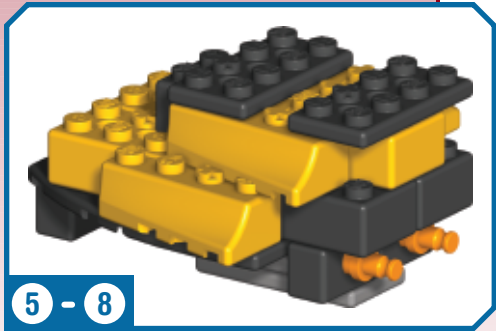
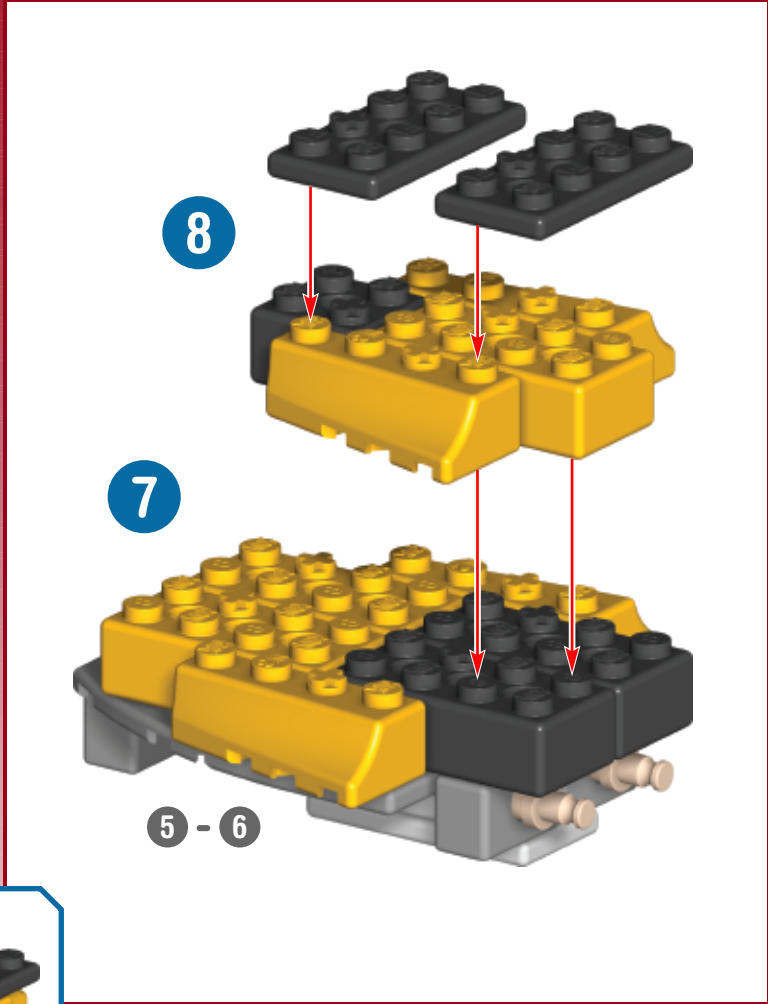
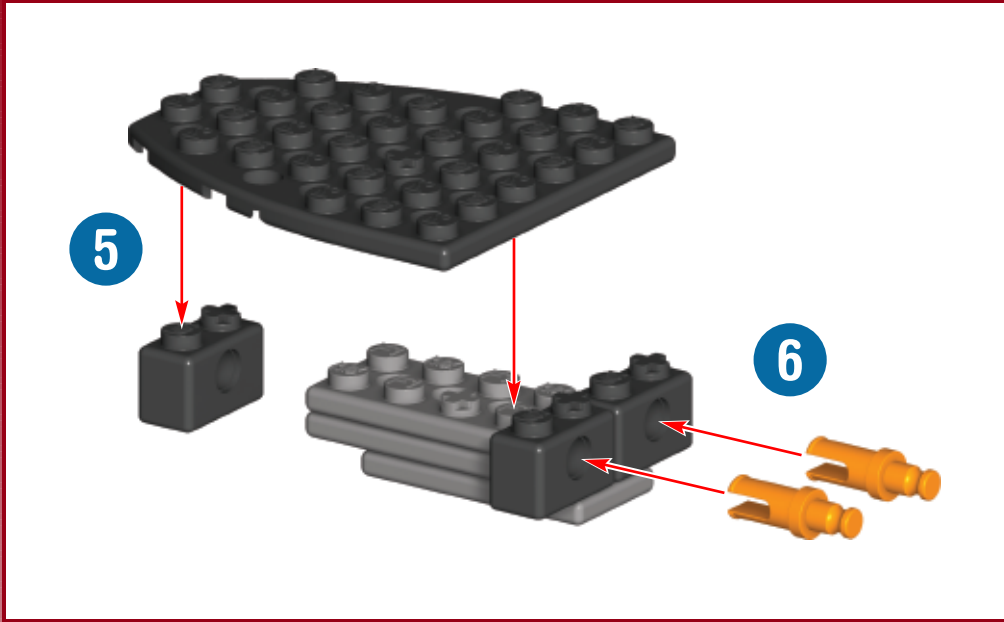


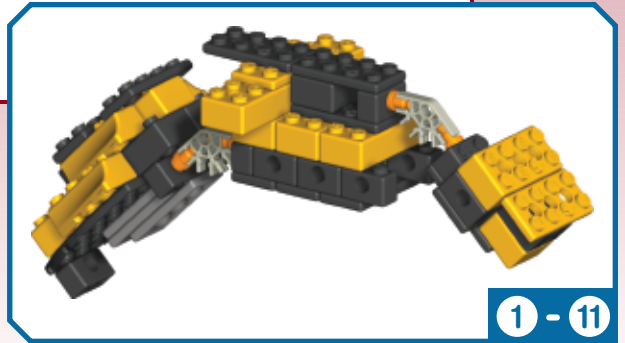
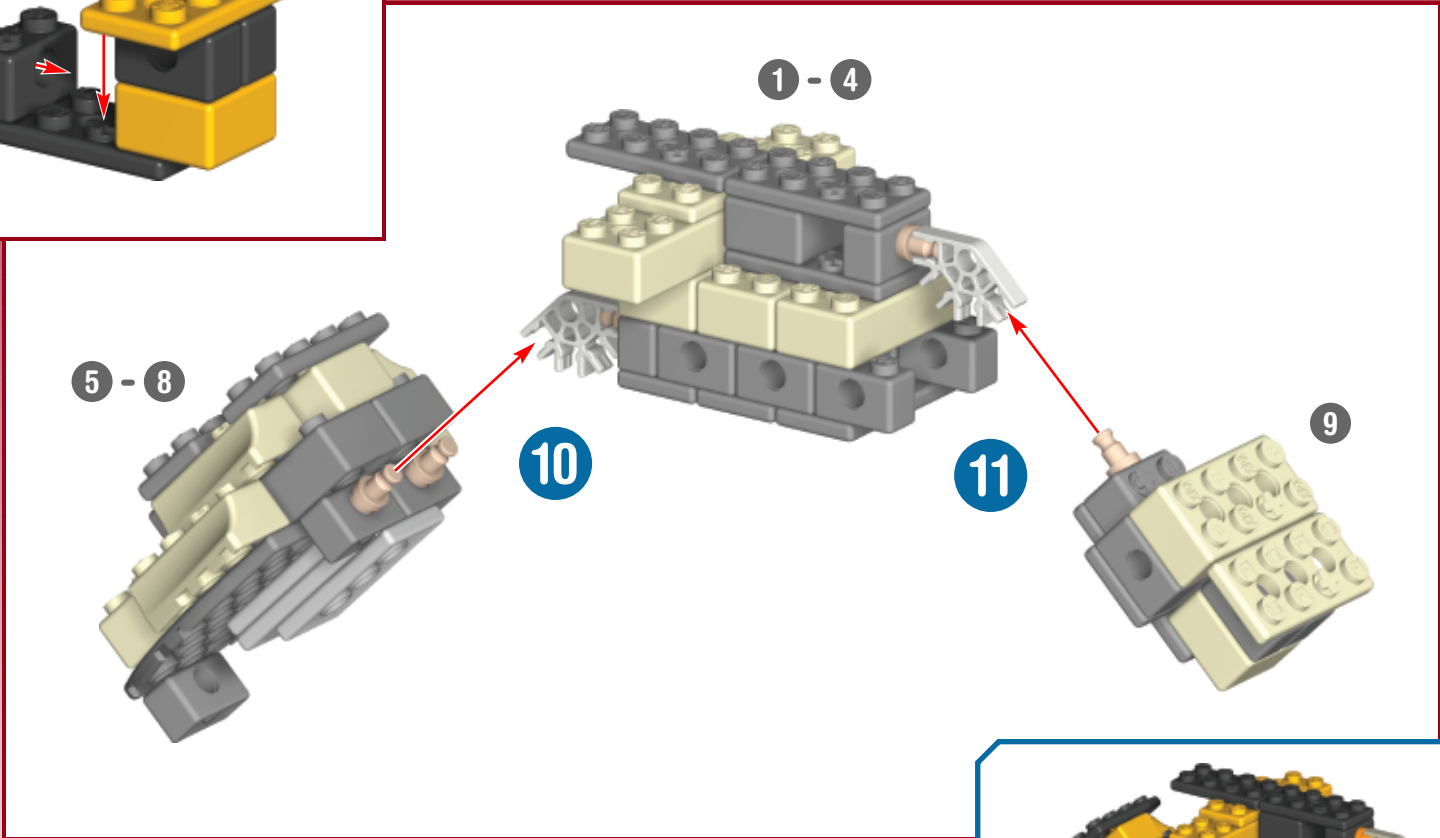
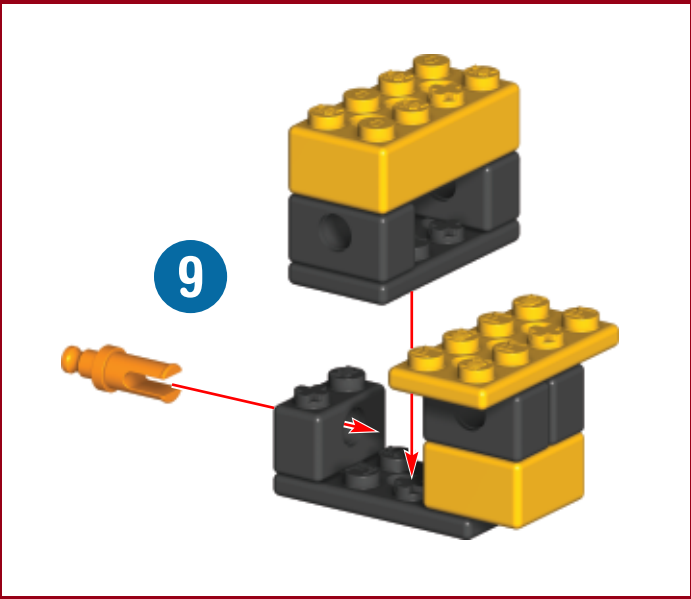
x4



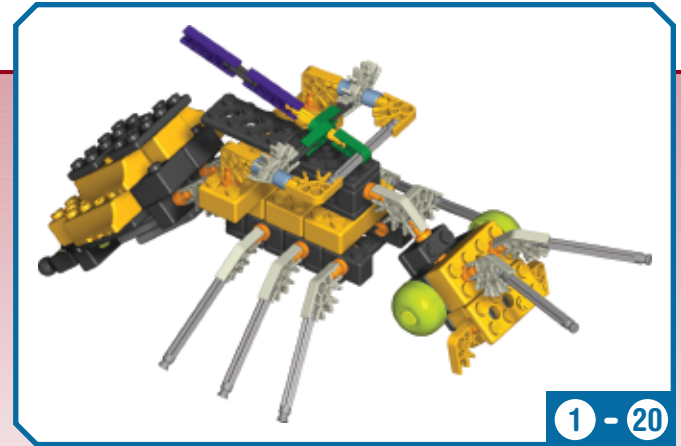
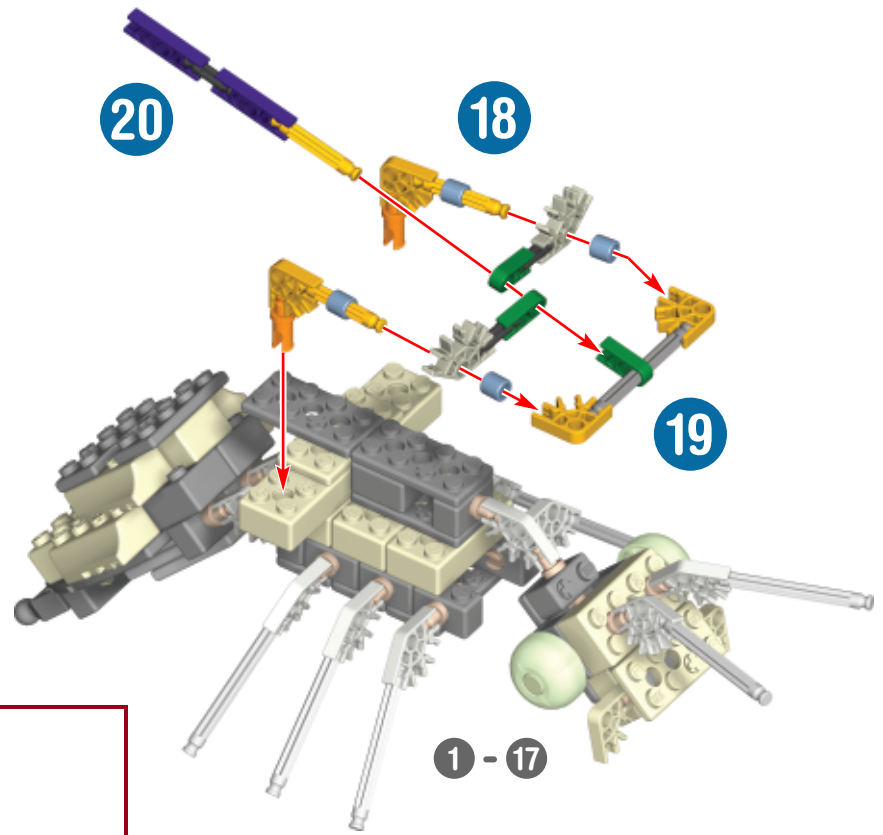
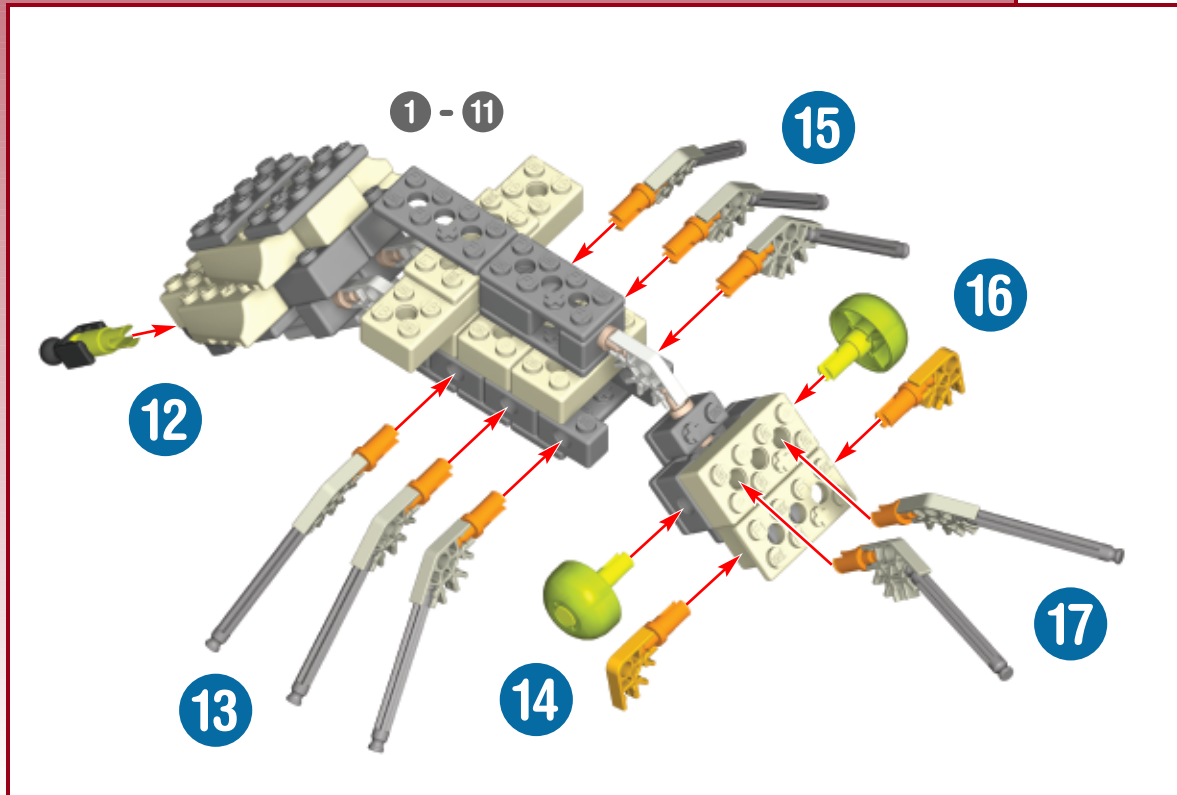
# HORNET

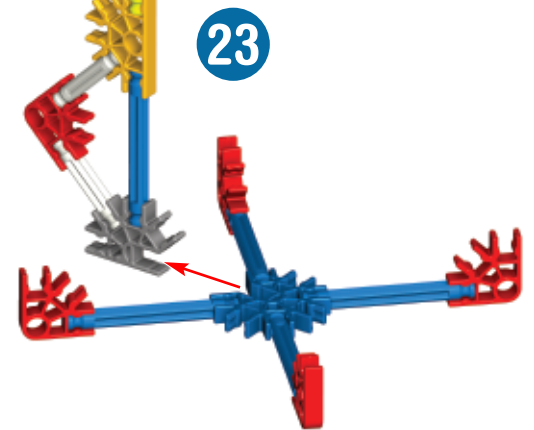
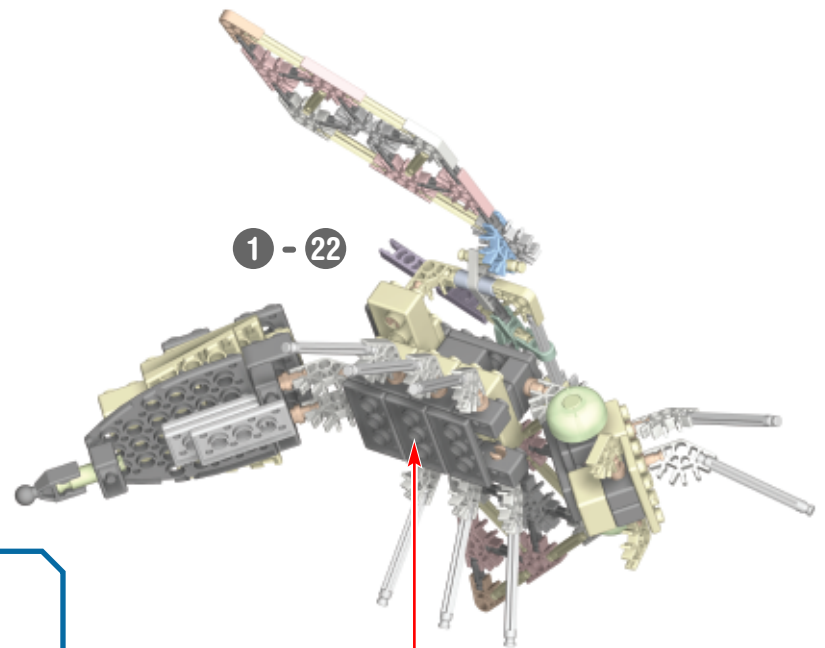
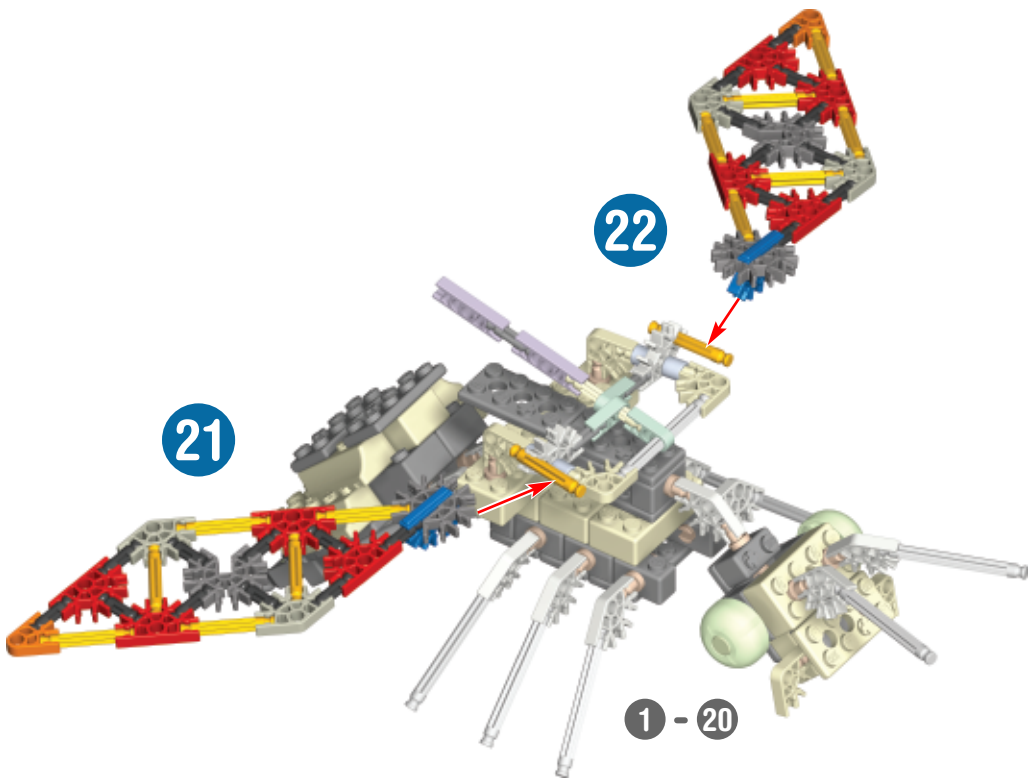












## **(FR) Français**

### **Notions de base K'NEX pour le montage**

#### **Commence la construction**

Pour commencer ton modèle, trouve le 1 et suis les chiffres. Chaque pièce a sa propre forme et sa propre couleur. Il suffit de regarder les illustrations pour retrouver les pièces correspondantes dans le jeu et de les connecter ensemble. Essaye de situer ton modèle dans le même sens que les instructions durant le montage. Les couleurs dégradées indiquent que cette section est déjà montée. Tu dois connecter la section suivante à l'endroit indiqué par les flèches.

#### **Connecteurs**

Il y a des connecteurs bleus et argentés comportant de longues fentes. Ils s'ajustent l'un dans l'autre comme l'indique l'illustration. Pousse ces pièces ensemble jusqu'à ce que tu entendes un "clic".

#### **La Séparateur de Brique de K'NEX**

## **(ES) Español**

### **Consejos básicos de construcción de K'NEX**

#### **Empieza a construir**

Para comenzar tu modelo, busca el 1 y sigue los números. Cada pieza tiene su propia forma y color. Simplemente mira los dibujos, busca las piezas correspondientes en tu juego y después conéctalas. Mientras construyes, trata de colocar tu modelo en la misma dirección que se muestra en las instrucciones. Los colores desteñidos muestran que esta sección ya está construida. Conecta las nuevas secciones en los lugares señalados por las flechas. Las nuevas piezas que agregues estarán en colores vivos.

#### **Conectores**

Hay conectores azules y plateados con ranuras largas especiales. Se enganchan deslizándose como ves en los dibujos. Conecta estas piezas empujándolas hasta que oigas "clic".

## **(DE) Deutsch**

### **Grundlegende Bauanleitungen für K'NEX**

#### **Los geht's mit dem Bauen**

Um mit dem Bauen deines Modells zu beginnen, suche die Nummer 1 und folge den laufenden Nummern. Jedes Teil hat seine eigene Form und Farbe. Schau dir einfach die Abbildungen an, such die Teile in deinem Bausatz, die so aussehen wie das, was du auf der Abbildung siehst und steck sie ineinander. Versuche, dein Modell beim Zusammenbauen so zu orientieren, dass es in die gleiche Richtung weist, wie es in den Anleitungen beschrieben und gezeigt wird. Blasse Farben weisen darauf hin, dass dieser Streckenabschnitt bereits zusammengebaut ist.

#### **Steckanschlüsse**

Blau und silberfarbene Steckanschlüsse haben besonders lange Schlitzte. Wie du vauf der Abbildung sehen kannst, lassen sie sich ineinander schieben. Achte beim Aneinanderfügen dieser Teile darauf, dass du ein Klickgeräusch hörst. Erst dann sind die Teile fest miteinander verbunden.

## **(IT) Italiano**

### **Istruzioni di base per costruire con K'NEX**

#### **Comincia a costruire**

Per iniziare il modello, cerca il numero 1 e segui i numeri. Ogni pezzo ha una sua forma e un suo colore. Guarda la figura, trova i pezzi corrispondenti nel set e mettili insieme. Cerca di tenere il modello nella stessa direzione della figura e in tal modo sarà più semplice attaccare i pezzi nei posti giusti. I colori spenti ti dicono che questa sezione è già stata costruita. Dovrai collegare la nuova sezione al punto indicato dalla punta della freccia.

#### **Connettori**

È molto importante posizionare i connettori blu e argento in una specifica direzione. Presta molta attenzione alle istruzioni e posiziona i connettori orizzontalmente o verticalmente proprio come illustrato. Spingi con forza fino ad udire un clic.

## **(PT) Português**

### **Pontos básicos para a construção K'NEX**

#### **Inicia a construção**

Para começar o teu modelo, procura o 1 e segue os números. Cada peça tem a sua própria forma definida e cor. Basta simplesmente olhares para a ilustração, procurar as peças do teu jogo correspondentes às que estás a ver e, em seguida, conectar umas nas outras. Enquanto estás a montar as peças, tenta manter o teu modelo na mesma direção, conforme mostrado na ilustração, para assim ligares as peças correctamente. As cores desbotadas indicam que esta secção já está montada. Passarás então a fazer a conexão da nova secção no local indicado pelas setas.

#### **Conectores**

É muito importante que posições os conectores azuis e cor de prateados numa direção específica. Presta muita atenção às instruções e coloca estes conectores horizontal ou verticalmente, exactamente conforme se mostra nas ilustrações. Junta as partes simultaneamente e com firmeza até ouvires um "estalido".

## **(NL) Nederlands**

### **Basisstappen voor K'NEX bouwen**

#### **Begin te bouwen**

Om met je model te beginnen, vind eerst het nummer 1 en volg de nummers. Elk stuk heeft zijn eigen vorm en kleur. Kijk gewoonweg naar de afbeelding, vind de overeenstemmende stukken terug in je geheel en maak ze aan mekaar vast. Tracht je model in dezelfde richting te plaatsen als de aanwijzingen terwijl je bouwt en monteert. De vervaagde kleuren duiden aan dat dit deel reeds is opgebouwd. Gelieve het nieuwe deel vast te koppelen op de plaats aangeduid door de pijlen.

#### **Koppelstukken**

Er zijn blauwe en zilveren koppelstukken met speciale lange gleuven. Ze schuiven in mekaar zoals je kunt zien op de afbeelding. Duw deze onderdelen in mekaar tot je een "klik" hoort.

## **(SV) Svenska**

### **K'NEX grundläggande bygginformation**

#### **Börja bygga**

Varje del har sin egen färg och form. Titta på bilden, hitta delarna som passar och sätt ihop dem. Försök att hålla din modell i samma riktning som på bilden så att du fäster delen på rätt ställe. De bleka färgerna anger sektioner som du redan byggt. Du ska koppla nästa delar till ställena som anges med pilarna. Det finns inte pilar för varje kopplingspunkt.

#### **Kopplingar**

Det finns blå och silverfärgade kopplingar med speciellt långa hål som skjuts samman. Tryck ihop delarna tills du hör ett klick-ljud.

## **(DA) Dansk**

### **K'NEX bygningsprincipper**

#### **Begynd at bygge**

Hver del har sin egen farve og form. Se på billedet, find de dele, der matcher, og sæt dem sammen. Prøv at holde din model i samme retning som billedet, så du kommer til at sætte delen fast på den rette plads. De falmede farver er de afsnit, du allerede har bygget. Du skal samle de næste dele på det sted, som pilene peger på. Der findes ikke nogen pil for hvert eneste samlingssted.

#### **Samestykker**

Der er blå og sølvfarvede samestykker med særlige lange slidser, som skydes sammen. Skub delene sammen, indtil du hører et "klik".

## **(NO) Norsk**

### **K'NEX grunnbygging**

#### **Sett i gang byggingen**

Hver del har sin egen farge og fasong. Se på bildet, finn de delene som tilsvarer hverandre og sett de sammen. Forsøk å holde modellen din i samme retning som bildet slik at stykket festes til det rette stedet. Det bleke fargene er de seksjonene som du allerede har bygget. Du skal feste de neste delene der hvor pilene peker. Det finnes ikke en pil for hvert skjøtepunktsted.

#### **Skjøtemunnstykker**

Det er blå og sølvfargede skjøtemunnstykker med spesielt lange åpninger, som glir sammen. Skyv delene sammen inntil du hører et klikk.

## **(FI) Suomi**

### **K'NEX perusrakennusohjeita**

#### **Aloita rakentaminen**

Jokaisella osalla on oma värinsä ja muotonsa. Katso kuvaa, etsi käisiisi toisiinsa sopivat palat ja pane ne yhteen. Yritä pitää mallisi samassa suunnassa kuin kuvassa jotta varmasti kiinnität osan oikeaan kohtaan. Haaleat värit osoittavat rakenteita, jotka olet jo tehnyt. Liitä seuraavat osat nuolien osoittamiin kohtiin. Nuolia ei ole jokaisessa liitäntäkohdassa.

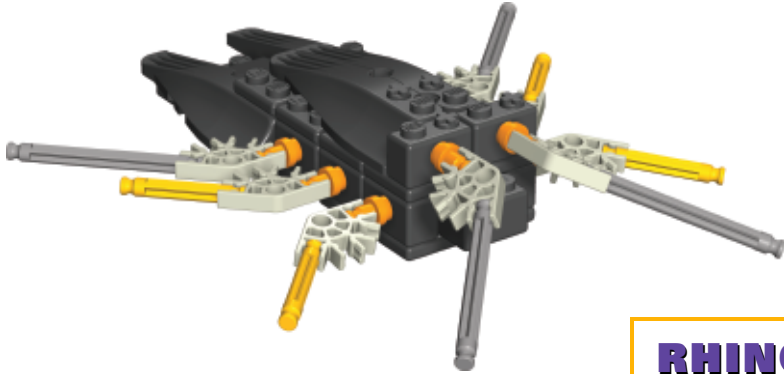
#### **Liittimet**

Sarjassa on sinisiä ja hopeanvärisiä liittimiä, joissa on erityisen pitkiä aukkoja, jotka työnnetään toisiinsa. Työnnä osat yhteen kunnes kuulet napsahduksen.

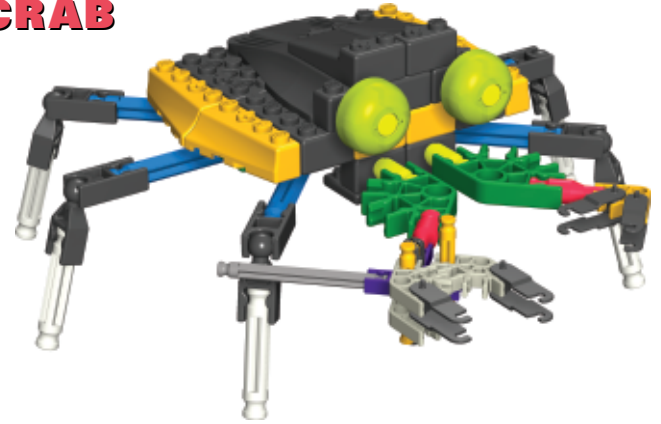
# BUILDING IDEAS

Visit [www.knex.com/instructions](http://www.knex.com/instructions) and enter code **12076** for instructions for all Building Ideas.

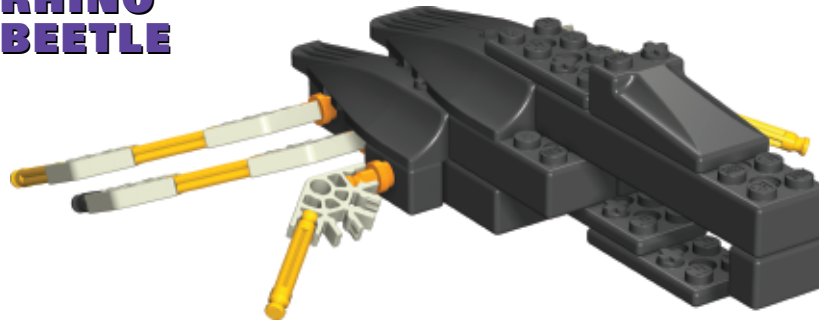
## COCKROACH



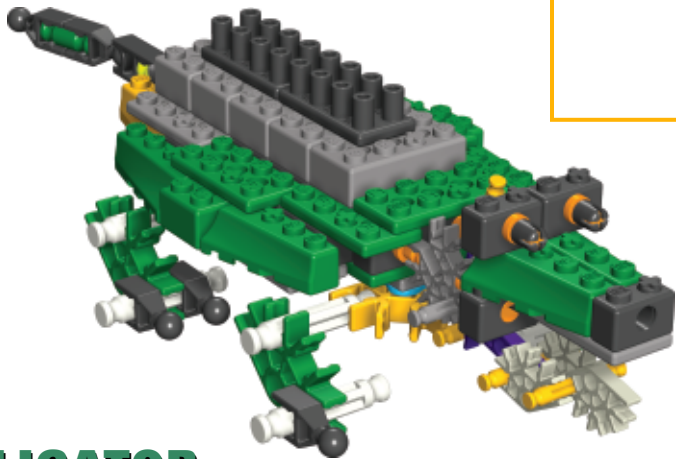
## FIDDLER CRAB



## RHINO BEETLE



## ALLIGATOR SNAPPING TURTLE



## OPOSSUM







**POISON  
DART FROG**

Visit [www.knex.com/instructions](http://www.knex.com/instructions)  
and enter code **12076** for instructions  
for all Building Ideas.

**PRAYING  
MANTIS**



**BAT**



**BARRACUDA**



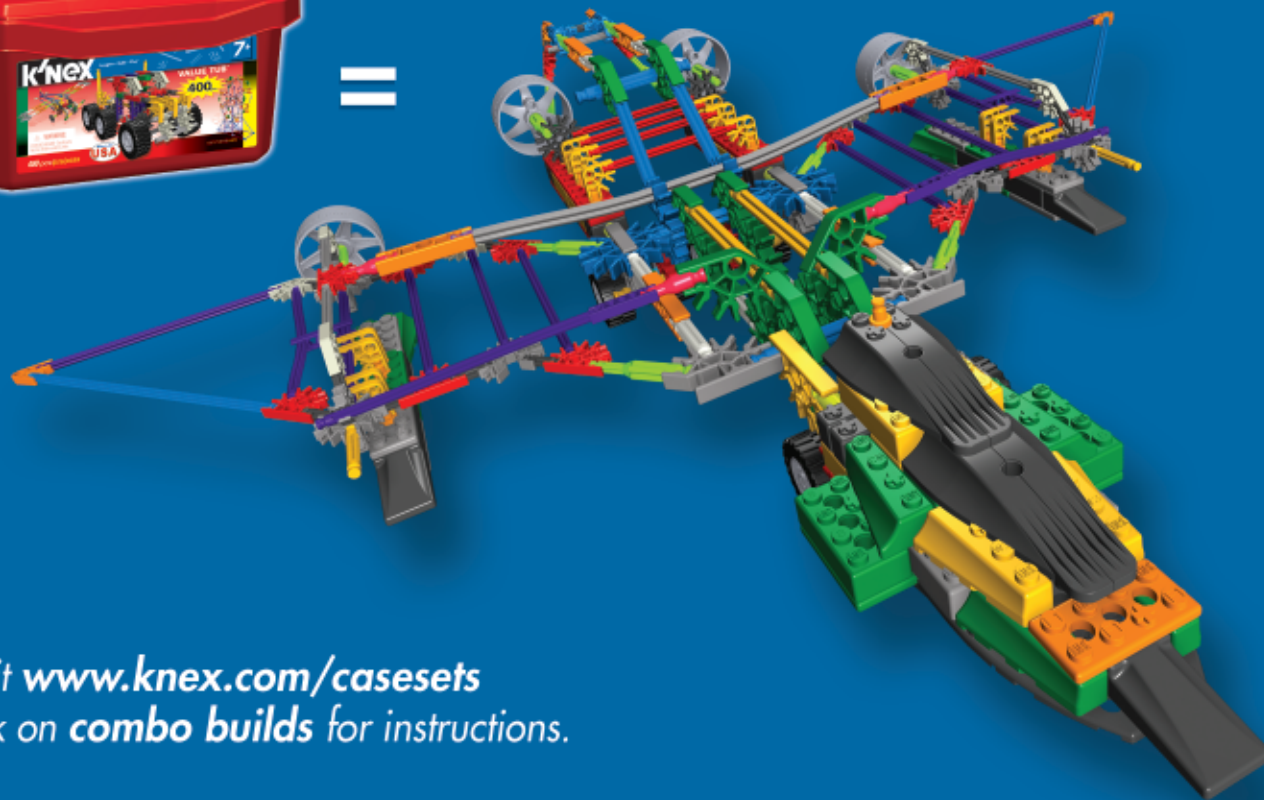
**VULTURE**



+



=



**Sold separately.**  
 Vendus séparément.  
 Se venden por separado.  
 Separat erhältlich.  
 Venduti separatamente.  
 Vendidos separadamente.  
 Afzonderlijk verkocht.  
 Säiljes separat.  
 Sælges separat.  
 Selges separat.  
 Myydään erikseen.

Visit [www.knex.com/casesets](http://www.knex.com/casesets)  
 and click on **combo builds** for instructions.

Product & colors may vary. Made in the USA.  
 Produits et couleurs peuvent varier. Fabriqués aux États-Unis.  
 El producto y los colores pueden variar. Hecho en EE.UU.

K'NEX is a registered trademark of K'NEX Limited Partnership Group. K'NEX est une marque déposée de K'NEX Limited Partnership Group. K'NEX es una marca registrada de K'NEX Limited Partnership Group.

Manufactured under U.S. Patents/Fabriqué sous brevets américains/Fabricado bajo patentes de EE.UU.  
 5,061,219; 5,199,919; 5,350,331; 5,137,486; D392,555; D391,843; D393,417; 5,427,559; D550,190; D550,784;  
 D550,785; D553,200; D553,203; D553,204; D553,201; 7,267,598.

Other U.S. and foreign patents pending. Autres brevets américains et étrangers en instance. Otras patentes de EE.UU. y países extranjeros pendientes. Community Design No. 000 645338-001-0002. Conforms to ASTM F963-07. Conforme aux ASTM F963-07. Cumple con F963-07 de la ASTM.

- ☑ Identifies Genuine K'NEX Bricks.
- ☑ Identifie que ce sont d'authentiques briques K'NEX.
- ☑ Identifica los ladrillos genuinos de K'NEX.
- ☑ Identifiziert echte K'NEX-Bausteine.
- ☑ Edentifica i veri blocchi K'NEX.
- ☑ Identifica que são cubos genuinos da K'NEX.
- ☑ Identificeert K'NEX bakstenen voor.
- ☑ Anger äkta K'NEX klossar.
- ☑ Identificerer ægte K'NEX brikker.
- ☑ Identificerer ekte K'NEX-murstein.
- ☑ Osoittaa aitoja K'NEX paloja.



©2008 K'NEX Limited  
 Partnership Group  
 P.O. Box 700  
 Hatfield, PA 19440-0700

