

KNEX

Education®

STEM Building Solution
La Solution de STEM

RENEWABLE ENERGY: WIND
POWERED MODELS

L'ÉNERGIE
RENOUVELABLE :
ALIMENTÉS PAR LE VENT
MODÈLES

3
Models!
Modèles!

KNEX education.com

10+

AGE/ÂGE
ALTER/LEEFTIJD

78976



WARNING:

CHOKING HAZARD - Small parts.
Not for children under 3 years.



ATTENTION :

RISQUE D'ÉTOUFFEMENT. Pièces de petite taille.
Ne convient pas aux enfants de moins de 3 ans.



Wind Powered Models!
Alimentés par le vent modèles !*



(English)

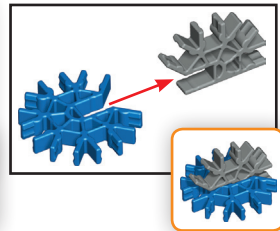
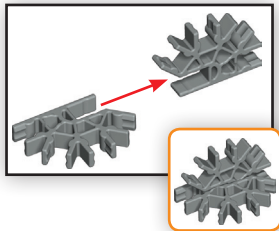
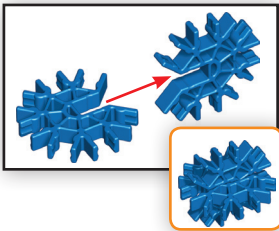
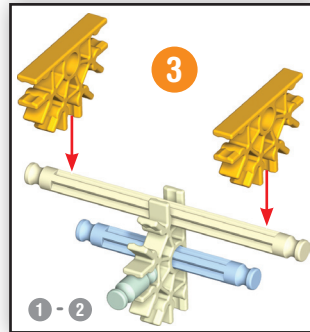
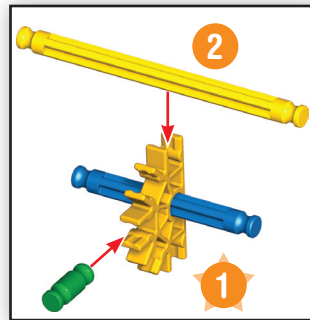
K'NEX Building Basics


Start Building

To begin your model, find the ❶ and follow the numbers. Each piece has its own shape and color. Just look at the pictures, find the pieces in your set that match and then connect them together. Try to face your model in the same direction as the instructions while you build. The arrows show you where the parts connect, but not all connection points have arrows. Faded colors show you this section is already built.

Connectors

You can slide these special connectors together. Push tightly until you hear a "click". Pay close attention to the instructions and position them horizontally or vertically exactly as they are shown.



 The wheelee bin indicates this product cannot be disposed of with household waste due to presence of hazardous substances. To protect human health and environment, check your local authority for recycling advice and facilities (2012/19/EU, Europe only).

Keep this important information for future reference.

⚠ WARNING: CHOKING HAZARD – Small Parts. Not for children under 3 years.

CAUTION: Keep hair, hands, face, clothing and Power Cord away from all moving parts.

CAUTION: Use care where you use these models. Models could damage furniture or walls, or injure people or pets.

CAUTION: Electrical components are not designed for direct contact with water.

- Do not immerse electrical component in water.
- Should electrical components get wet, wipe off water immediately and allow to air dry before storage.
- **CAUTION:** Do not Trip on Cord

(Français)

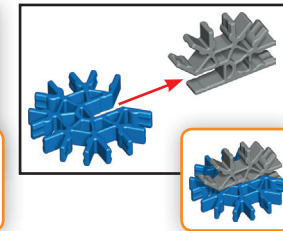
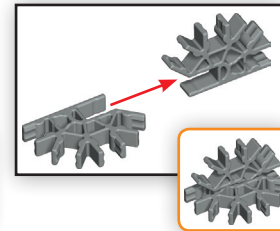
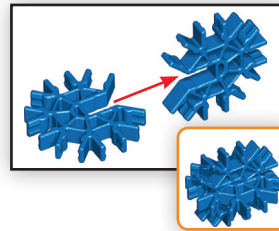
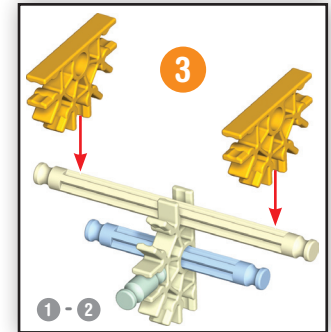
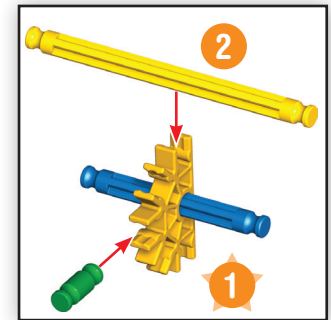
Notions De Base K'NEX Pour Le Montage


Démarre Ta Construction

Pour commencer ton modèle, trouve l'étape numéro ❶ et suis les numéros. Chaque pièce a sa propre forme et sa propre couleur. Regarde les illustrations, trouve les pièces qui correspondent à ce que tu vois et assemble-les. Pour t'aider pendant que tu construis, oriente ton modèle dans le même sens que les instructions. Les flèches t'indiquent où les pièces s'assemblent, mais les points de raccordement n'ont pas tous des flèches. Les pièces de couleur délavée sont celles que tu as déjà assemblées.

Connecteurs

Tu peux assembler ces connecteurs tout à fait uniques en les faisant glisser l'un avec l'autre. Pousse fort jusqu'à ce que tu entendes un « clic ». Lis les instructions attentivement et positionne les horizontalement ou verticalement, en suivant exactement les illustrations.



 La poubelle de ce produit ne peut pas être jeté avec les ordures ménagères en raison de la présence de substances dangereuses. À protéger la santé humaine et l'environnement se renseigner auprès de l'administration locale sur la gestion du recyclage (2012/19/UE, seulement en Europe).

Garde précieusement cette notice pour t'y référer ultérieurement.

⚠ ATTENTION : RISQUE D'ÉTOUFFEMENT – Pièces de petite taille. Ne convient pas aux enfants de moins de 3 ans.

MISE EN GARDE : Garder les cheveux, mains, visage, vêtement et cordon d'alimentation loin des parties mobiles.

MISE EN GARDE : Utilisez des soins là où vous utilisez ce modèles. Modèles pourrait endommager les meubles ou les murs, ou blesser des personnes ou des animaux domestiques.

MISE EN GARDE : Éviter que les composantes électriques n'entrent en contact direct avec de l'eau.

- Ne pas immerger les composantes électriques.
- Si les composantes électriques se font mouiller, les essuyer immédiatement et les laisser sécher avant de les ranger.
- **ATTENTION :** Ne pas se prendre les pieds dans le cordon.

(Deutsch)

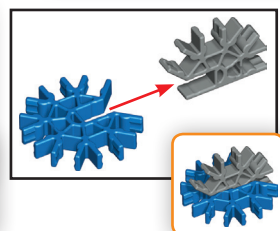
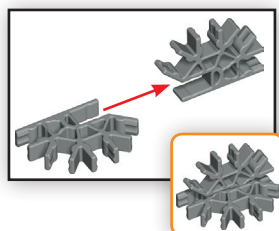
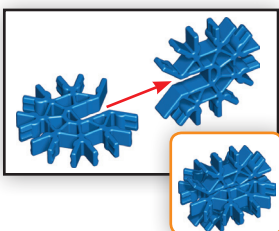
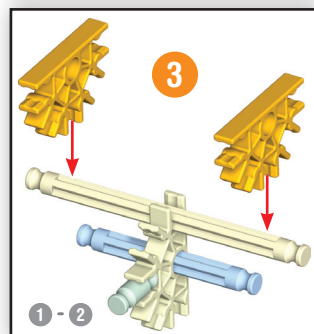
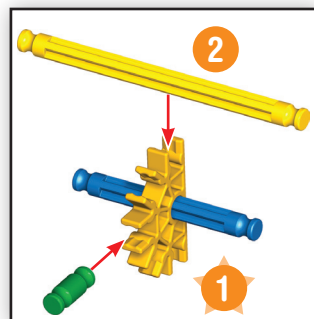
Grundlegende Bauanleitungen Für K'NEX


Los Geht's Mit Dem Bauen

Um mit dem Bauen deines Modells zu beginnen, suche die Nummer 1 und folge den laufenden Nummern. Jedes Teil hat seine eigene Form und Farbe. Schau dir einfach die Abbildungen an, such die Teile in deinem Bausatz, die so aussehen wie das, was du auf der Abbildung siehst und steck sie ineinander. Versuche, dein Modell beim Zusammenbauen so zu orientieren, dass es in die gleiche Richtung weist, wie es in den Anleitungen beschrieben und gezeigt wird. Blasse Farben weisen darauf hin, dass dieser Streckenabschnitt bereits zusammengebaut ist.

Verbindungsstücke

Diese besonderen Verbindungsstücke kannst du zusammenschieben. Drücke sie fest, bis du ein Klicken hörst. Achte genau auf die Anleitung und positioniere die Verbindungsstücke genau wie in der Abbildung.



 Die Mülltonne zeigt an, dass dieses Produkt nicht im Hausmüll entsorgt werden kann, bedingt durch die Anwesenheit von Schadstoffen. Im Aufwand um die menschliche Gesundheit und die Umwelt zu schützen, erfragen sie bitte die Recycling Richtlinien und Lage von Entsorgungsstätten bei ihrer örtlichen Behörde (2012/19/EU, nur in Europa).

Informationen für später aufbewahren.

ACHTUNG: ERSTICKUNGSGEFAHR – Kleinteile. Nicht geeignet für Kinder unter 3 Jahren.

VORSICHT: Halten Sie Haare, Hände, Gesicht, Kleidung und Netzkabel weg von allen beweglichen Teilen.

VORSICHT: Seien Sie vorsichtig, wo Sie diese Modelle zu verwenden. Die Modelle könnten Möbel und Wände beschädigen oder Personen und Haustiere verletzen.

VORSICHT: Die elektrischen Komponenten sind nicht für den direkten Kontakt mit Wasser bestimmt.

- Tauchen Sie nicht elektrische Komponenten ins Wasser ein.
- Sollten elektrische Komponenten nass werden, wischen Sie das Wasser sofort ab und lassen es vor der Lagerung an der Luft trocknen.
- **VORSICHT:** Bitte stolpern Sie nicht über das Kabel.

(Nederlands)

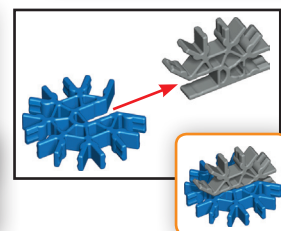
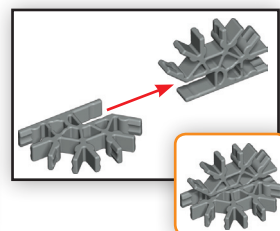
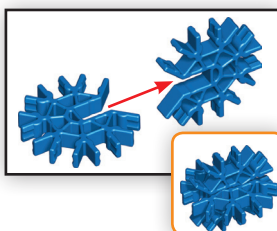
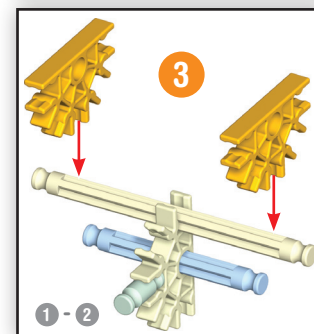
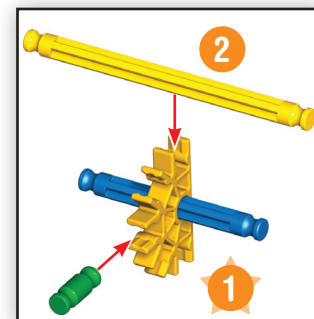
Bouwen met K'NEX


Beginnen met bouwen

Om te starten met de bouw van je model begin je bij 1 en volg je de nummers. Elk onderdeel heeft een eigen vorm en kleur. Kijk goed naar de plaatjes. Zoek de onderdelen in je set die overeenstemmen met de onderdelen op de plaatjes en verbind ze met elkaar. Probeer tijdens het bouwen je model in dezelfde richting te laten wijzen als in de instructies. De pijlen geven aan waar je onderdelen met elkaar moet verbinden, al worden niet alle verbindingpunten aangeduid door pijlen. Gedeeltes in een vagere kleur zijn al gebouwd.

Verbindingsstukken

Je kunt deze speciale verbindingstukken in elkaar steken. Duw ze stevig tegen elkaar aan tot je een 'klik' hoort. Let goed op de instructies en plaats ze horizontaal en verticaal, precies zoals wordt getoond.



 De minicontainer geeft aan dat dit product niet kan worden afgevoerd met het huishoudelijk afval door de aanwezigheid van gevaarlijke stoffen. Ter bescherming van de menselijke gezondheid en het milieu controleer uw plaatselijke autoriteit voor recycling advies en voorzieningen (2012/19/EU, alleen Europa).

Houd deze belangrijke informatie voor toekomstige referentie.

WAARSCHUWING: INSLIKKINGSGEVAAR – Kleine onderdelen. Niet geschikt voor kinderen jonger dan 3 jaar.

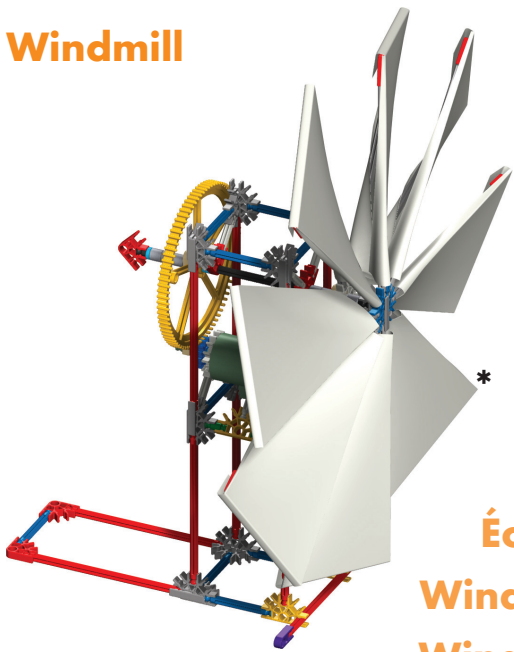
LET OP: Houd haren, handen, gezicht, kleding en Voeding snoer uit de buurt van alle bewegende delen.

LET OP: Wees voorzichtig waar u deze modellen te gebruiken. Modellen kunnen meubels of muren beschadigen of verwonden mensen of dieren.

WAARSCHUWING: Elektrische componenten zijn niet ontworpen voor direct contact met water.

- Dompel geen elektrische component in water.
- Moet elektrische onderdelen nat worden, veeg water onmiddellijk en laat deze aan de lucht drogen vóór opslag.
- **WAARSCHUWING:** Struikel niet aan het snoer.

Windmill



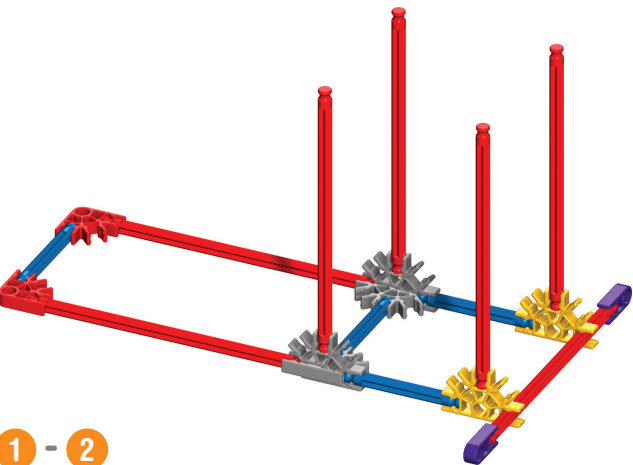
Éolienne Windmühle Windmolen

* (EN) This paper cut out is in the Educational Guide.

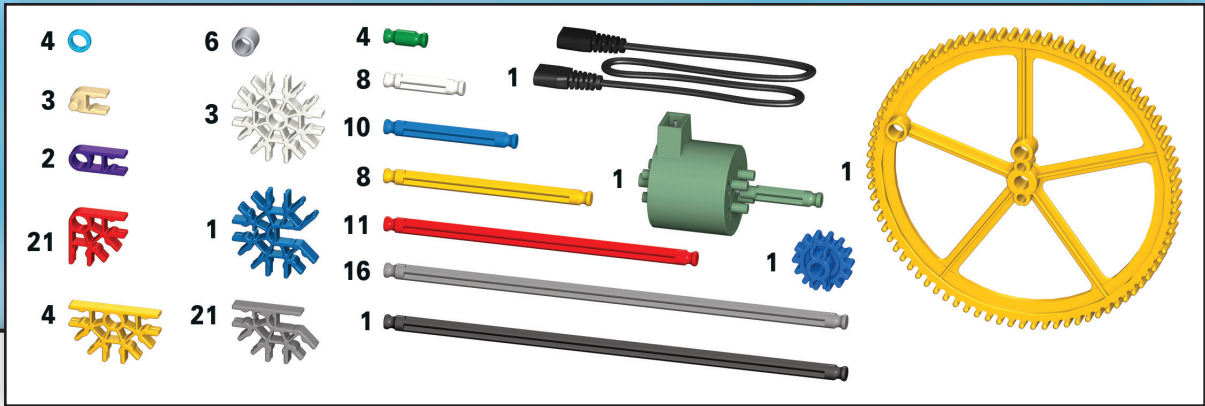
(FR) Cette coupe à papier est dans le Guide Pédagogique.

(DE) Dieses Papier ausgeschnitten ist in der Pädagogischer Führer.

(NL) Dit papier in de Onderwijs Gids.



1 - 2

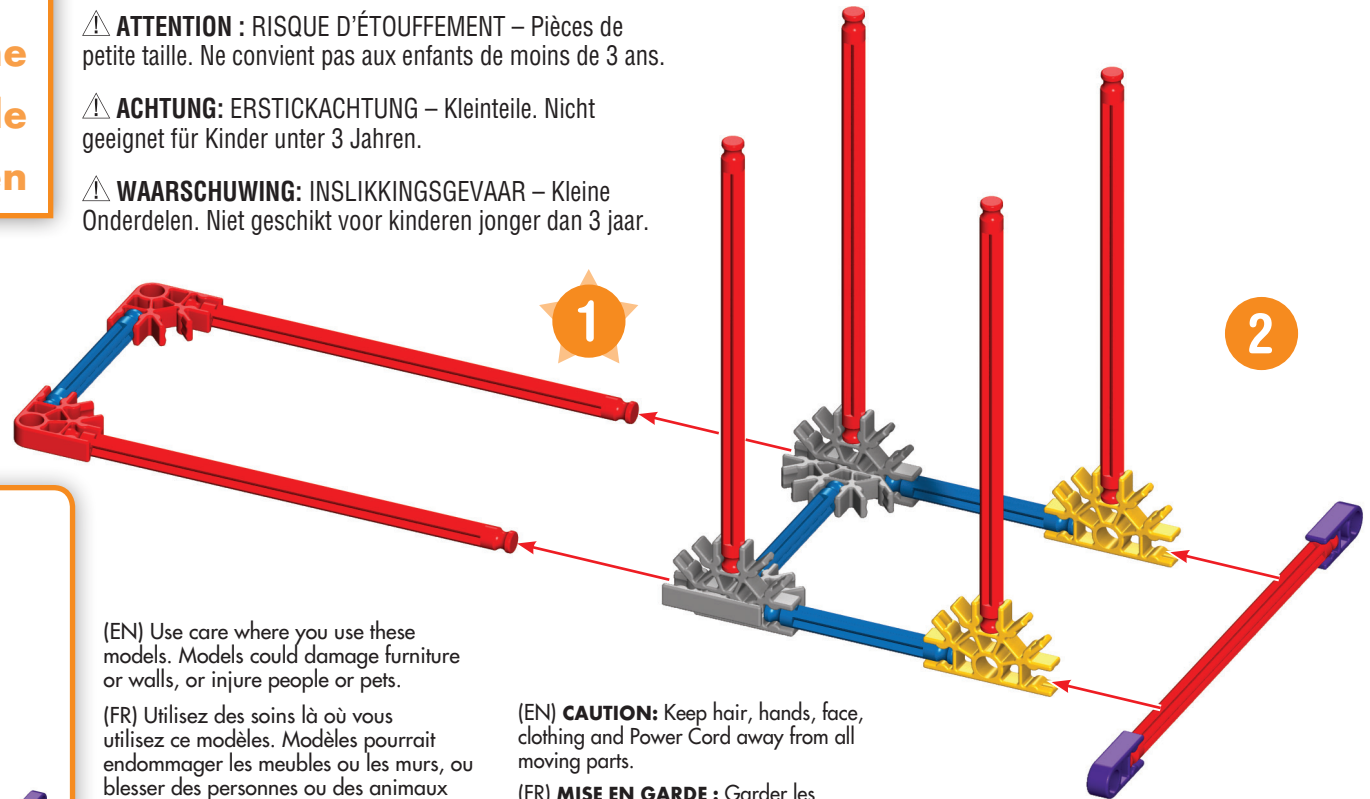


⚠ WARNING: CHOKING HAZARD – Small Parts. Not for children under 3 years.

⚠ ATTENTION : RISQUE D'ÉTOUFFEMENT – Pièces de petite taille. Ne convient pas aux enfants de moins de 3 ans.

⚠ ACHTUNG: ERSTICKACHTUNG – Kleinteile. Nicht geeignet für Kinder unter 3 Jahren.

⚠ WAARSCHUWING: INSLIKKINGSGEVAAR – Kleine Onderdelen. Niet geschikt voor kinderen jonger dan 3 jaar.



1

2

(EN) Use care where you use these models. Models could damage furniture or walls, or injure people or pets.

(FR) Utilisez des soins là où vous utilisez ce modèles. Modèles pourrait endommager les meubles ou les murs, ou blesser des personnes ou des animaux domestiques.

(DE) Seien Sie vorsichtig, wo Sie diese Modelle zu verwenden. Die Modelle könnten Möbel und Wände beschädigen oder Personen und Haustiere verletzen.

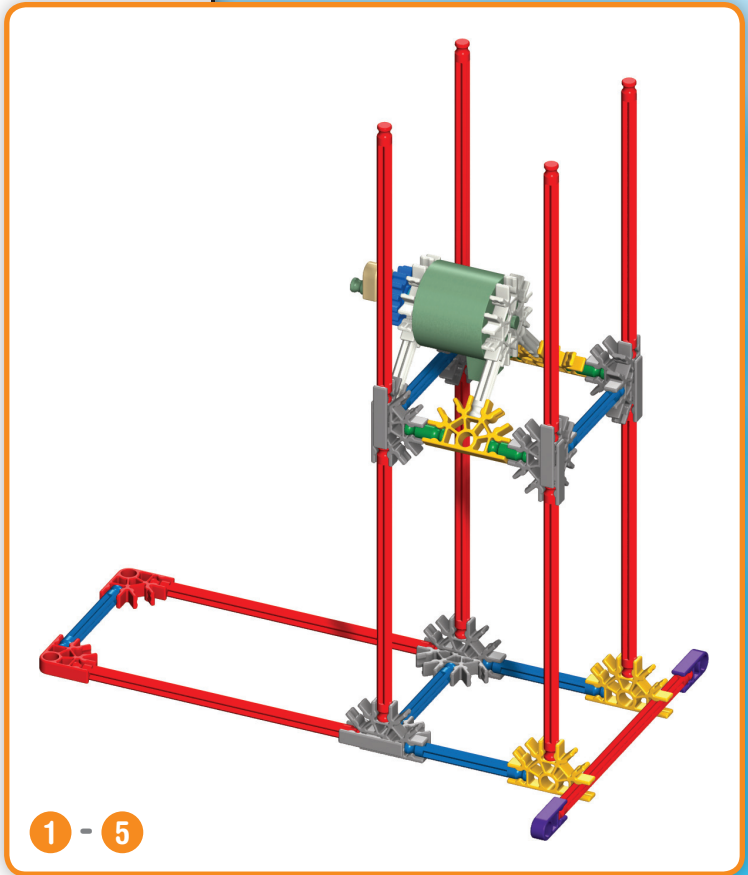
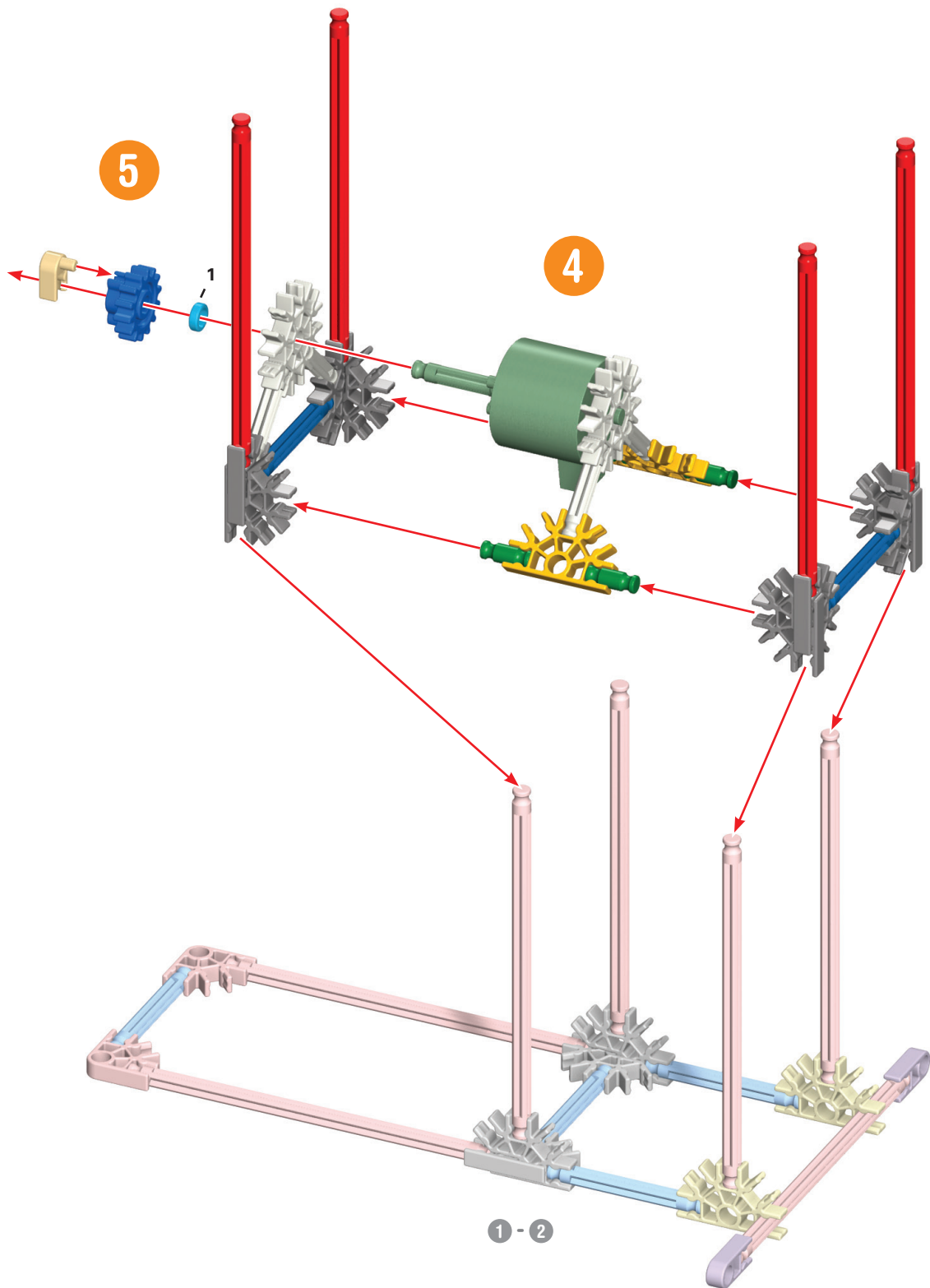
(NL) Wees voorzichtig waar u deze modellen te gebruiken. Modellen kunnen meubels of muren beschadigen of verwonden mensen of dieren.

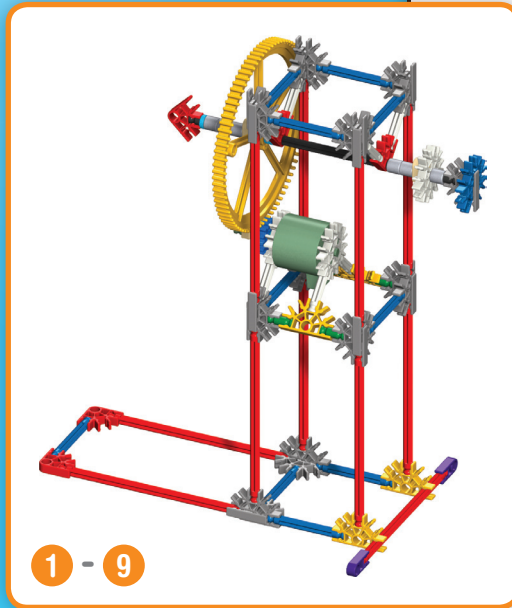
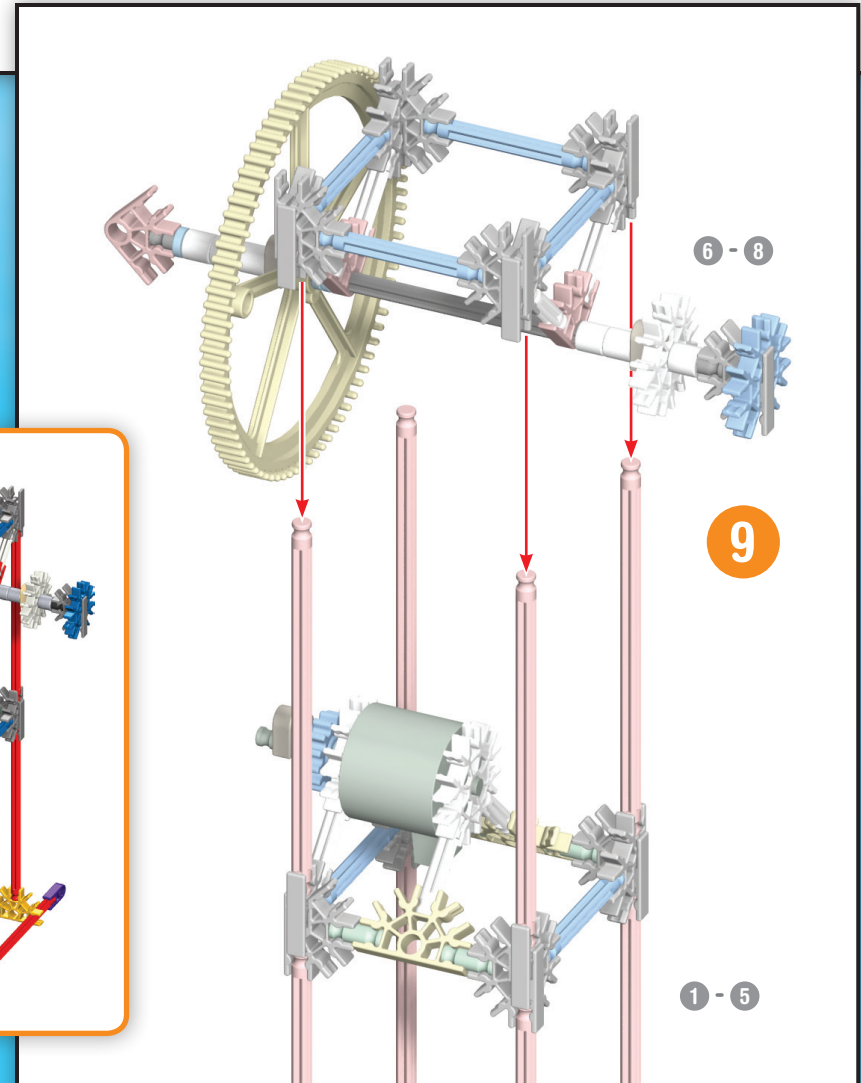
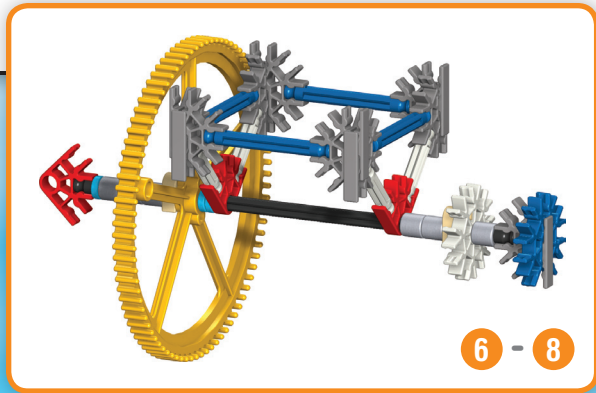
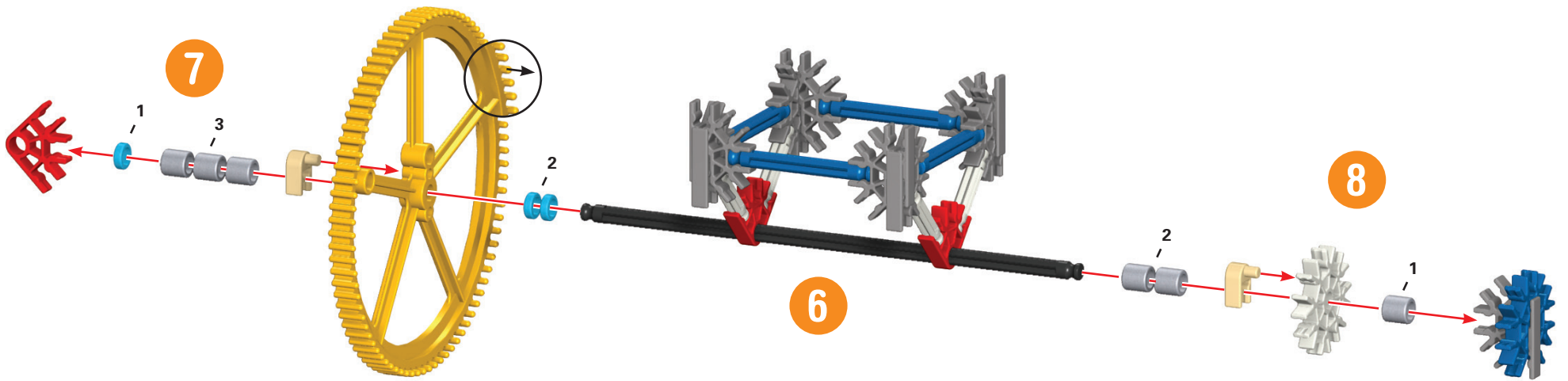
(EN) **CAUTION:** Keep hair, hands, face, clothing and Power Cord away from all moving parts.

(FR) **MISE EN GARDE :** Garder les cheveux, mains, visage, vêtement et cordon d'alimentation loin des parties mobiles.

(DE) **VORSICHT:** Halten Sie Haare, Hände, Gesicht, Kleidung und Netzkabel weg von allen beweglichen Teilen.

(NL) **LET OP:** Houd haren, handen, gezicht, kleding en Voeding snoer uit de buurt van alle bewegende delen.





1 - 5

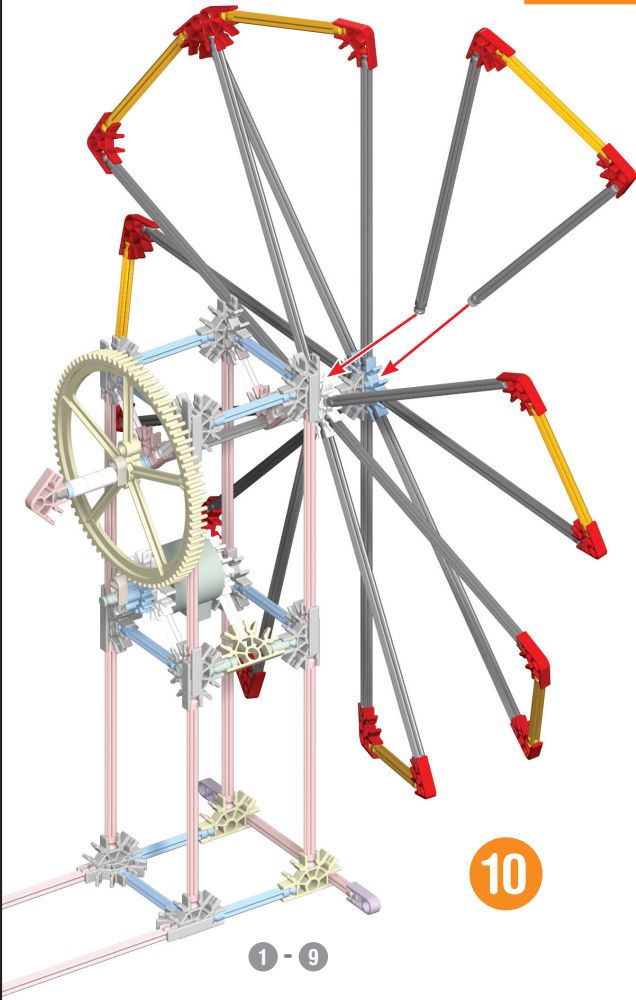
(EN) A 2' x 2' (3 speed) box fan works well with this model.

(FR) Des 2' x 2' (3 vitesses) boîtes de ventilateur fonctionnent bien avec ce modèle.

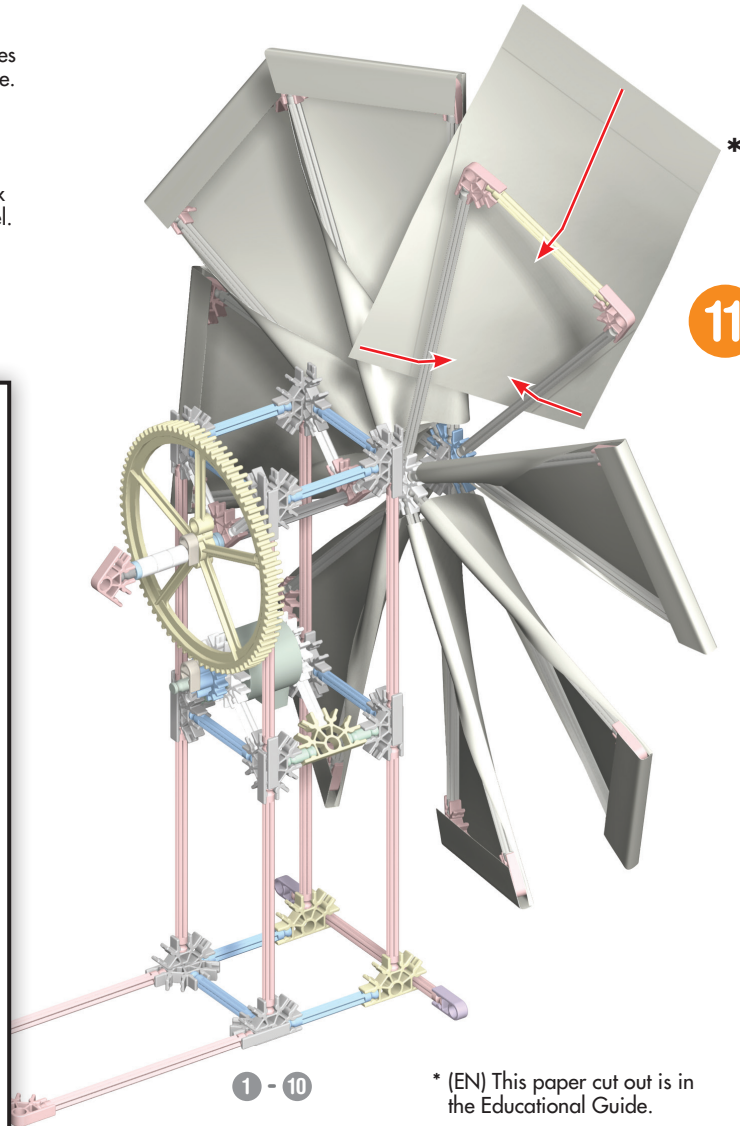
(DE) 2' x 2' (3 Geschwindigkeit) Kasten-Anhänger arbeiten gut mit diesem Modell.

(NL) EEN 2' x 2' (3 snelheden) box ventilator werkt goed met dit model.

A

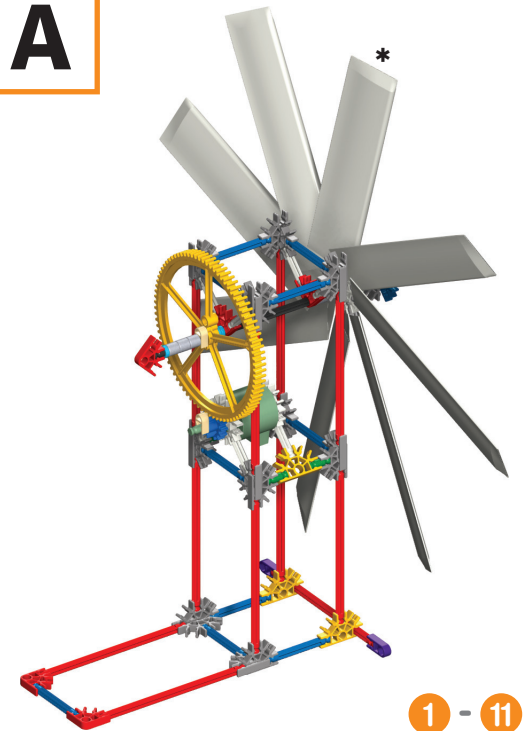


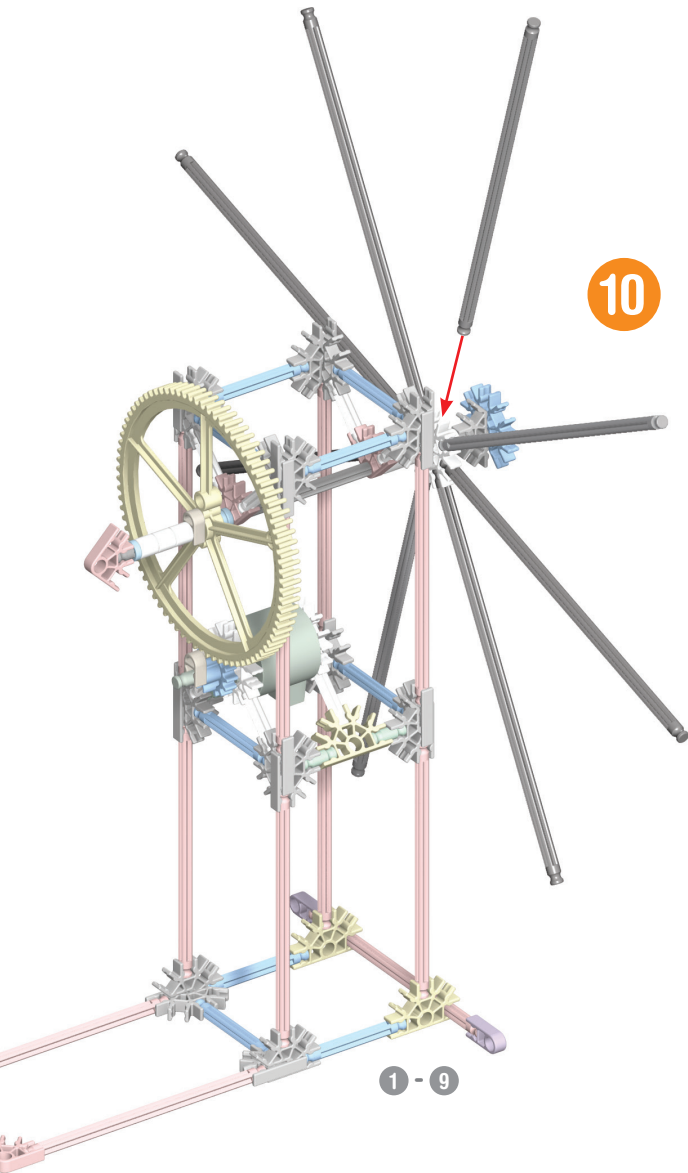
A



* (EN) This paper cut out is in the Educational Guide.
(FR) Cette coupe à papier est dans le Guide Pédagogique.
(DE) Dieses Papier ausgeschnitten ist in der Pädagogischer Führer.
(NL) Dit papier in de Onderwijs Gids.

A

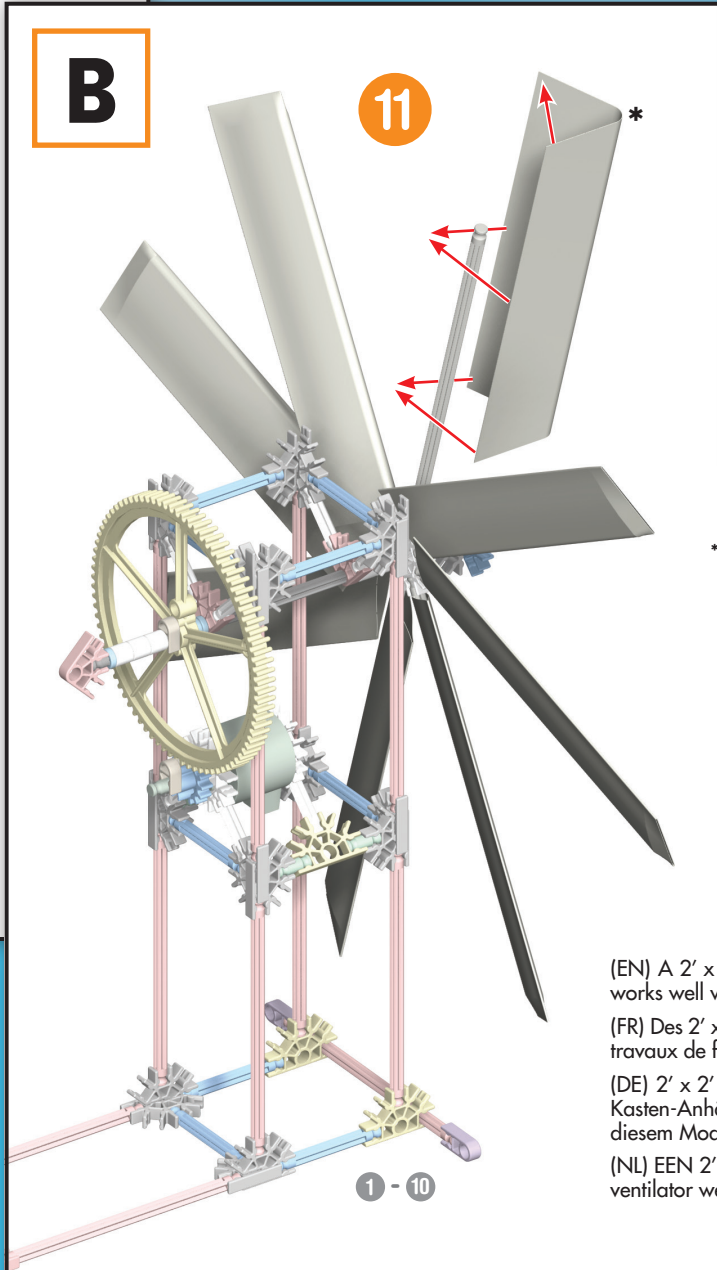




10

1 - 9

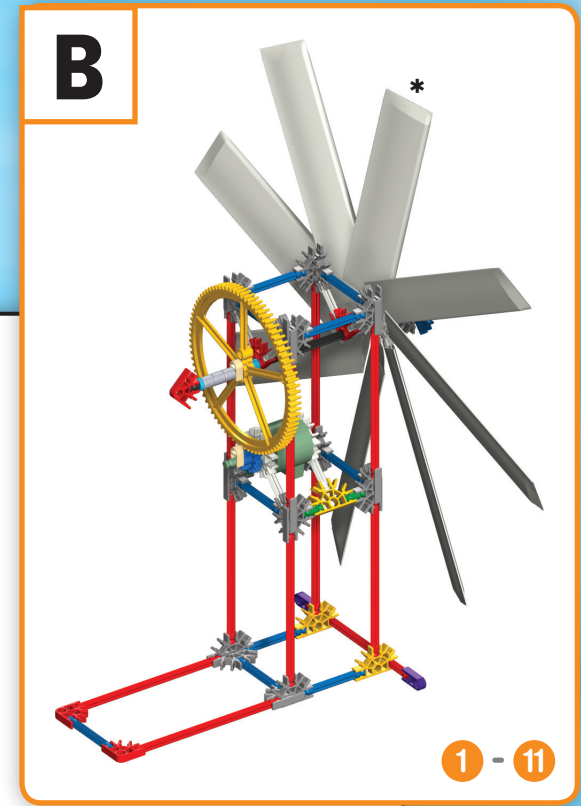
B



11

1 - 10

B



1 - 11

B

* (EN) This paper cut out is in the Educational Guide.

(FR) Cette coupe à papier est dans le Guide Pédagogique.

(DE) Dieses Papier ausgeschnitten ist in der Pädagogischer Führer.

(NL) Dit papier in de Onderwijs Gids.

(EN) A 2' x 2' (3 speed) box fan works well with this model.

(FR) Des 2' x 2' (3 vitesse) boxent des travaux de fan bien avec ce modèle.

(DE) 2' x 2' (3 Geschwindigkeit) Kasten-Anhänger arbeiten gut mit diesem Modell.

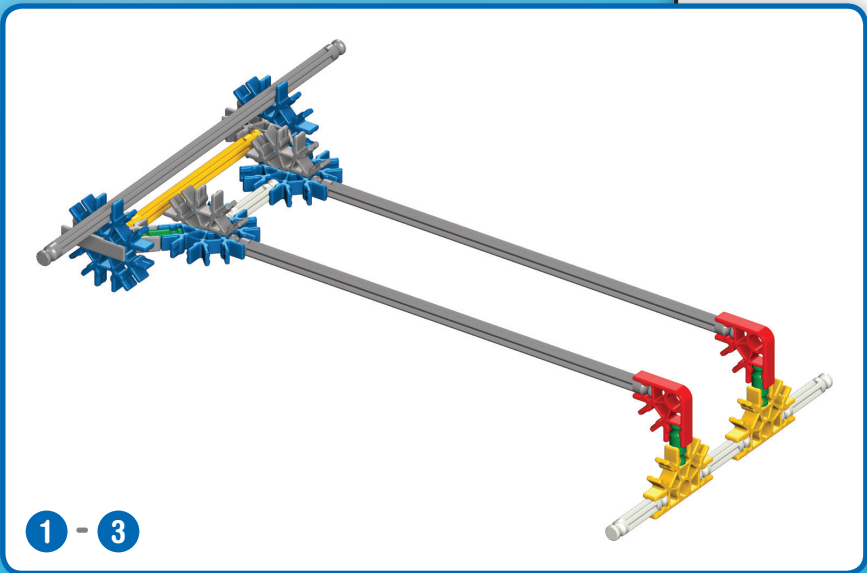
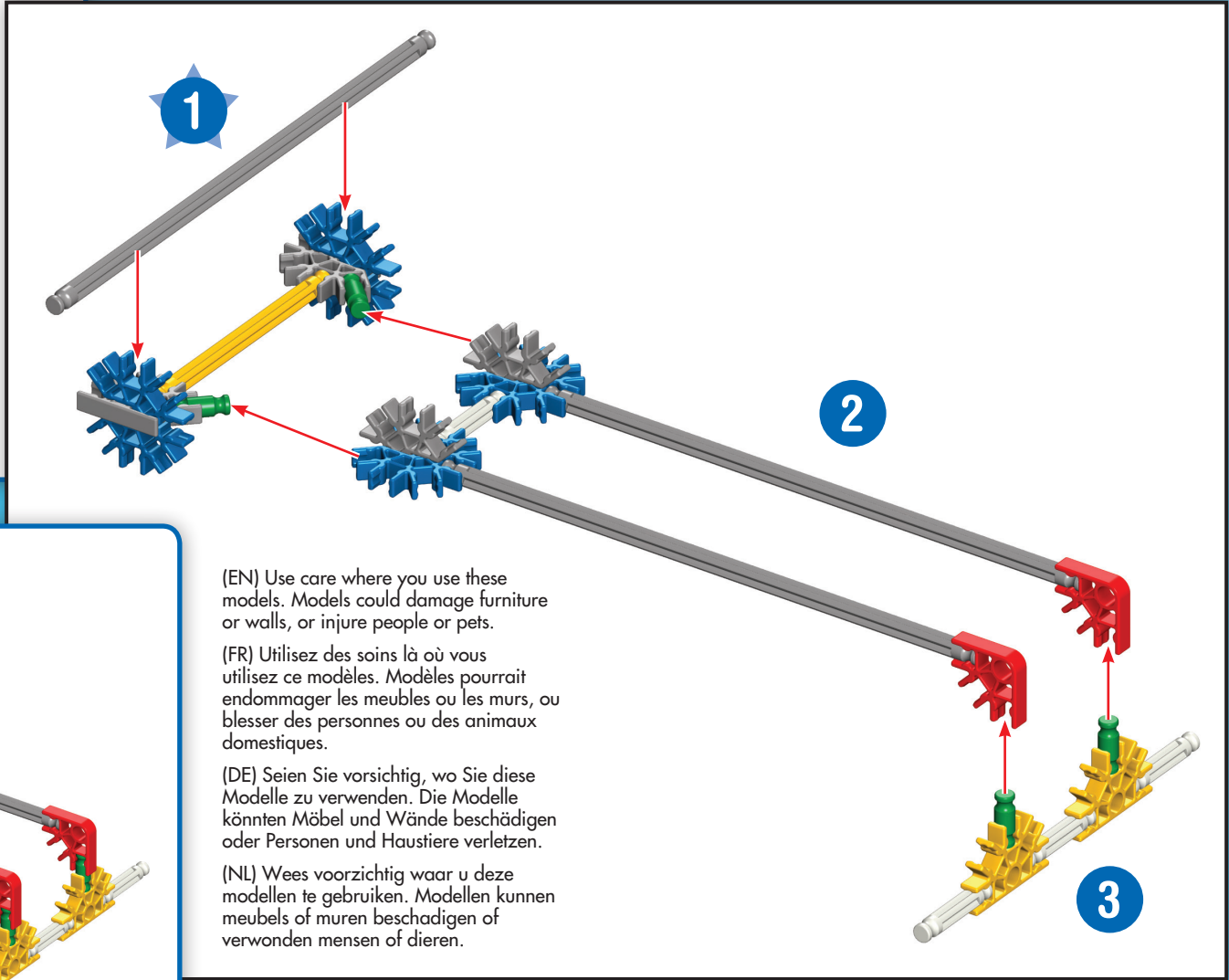
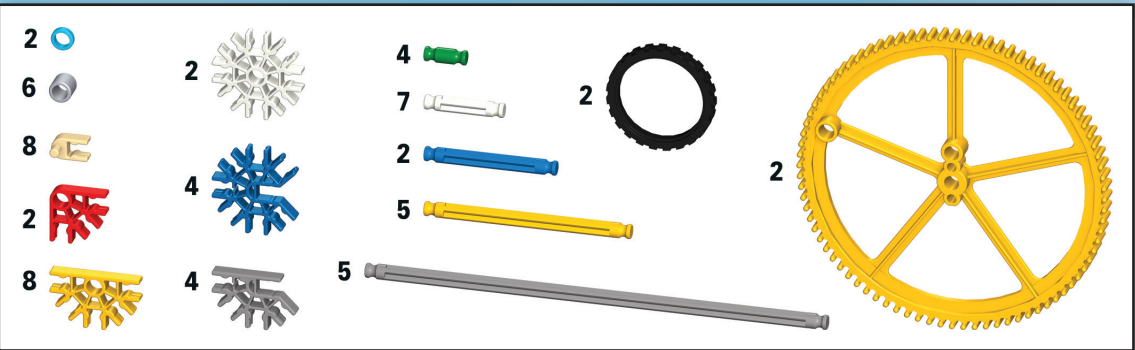
(NL) EEN 2' x 2' (3 snelheden) box ventilator werkt goed met dit model.

Sail Car

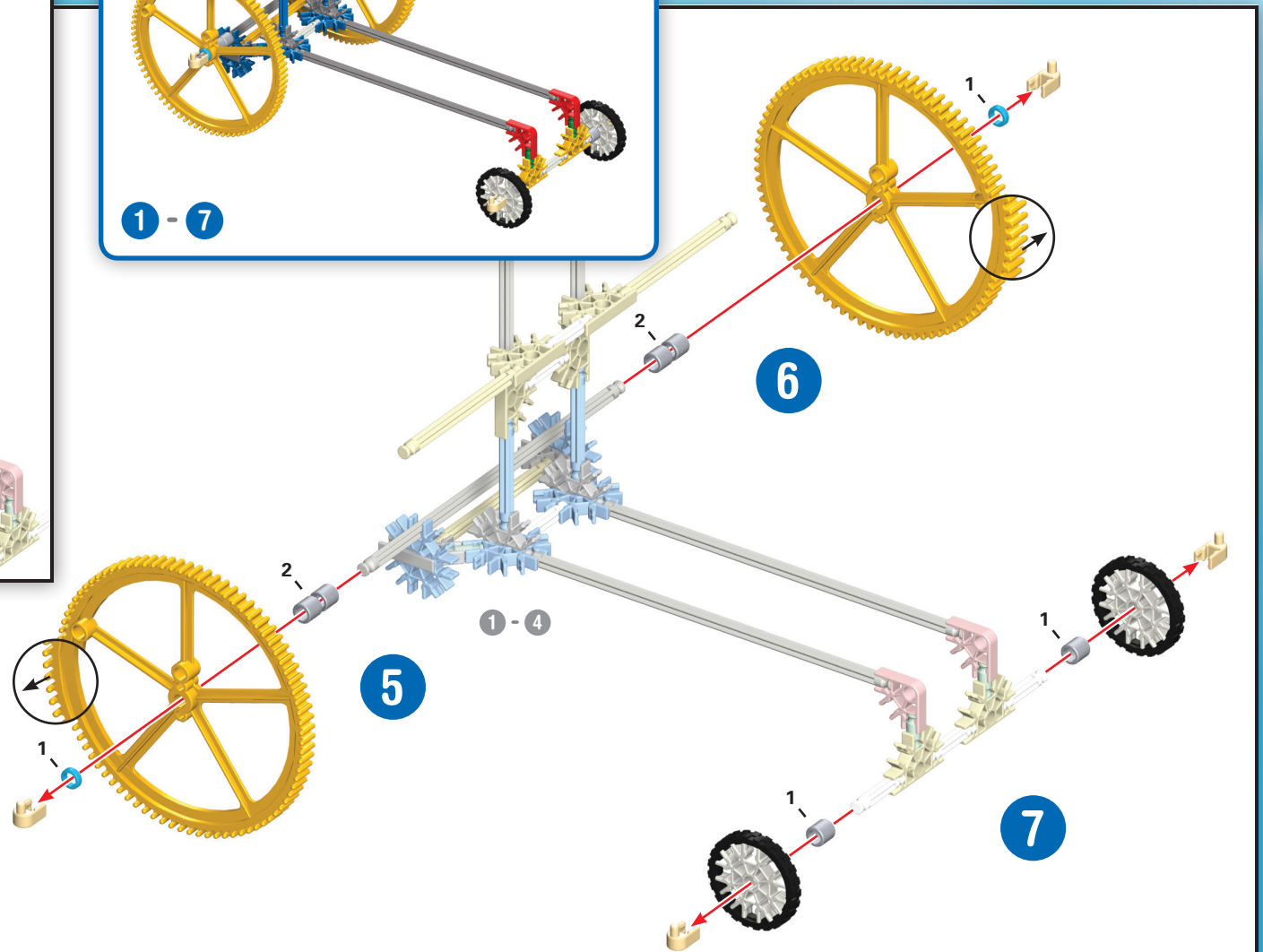
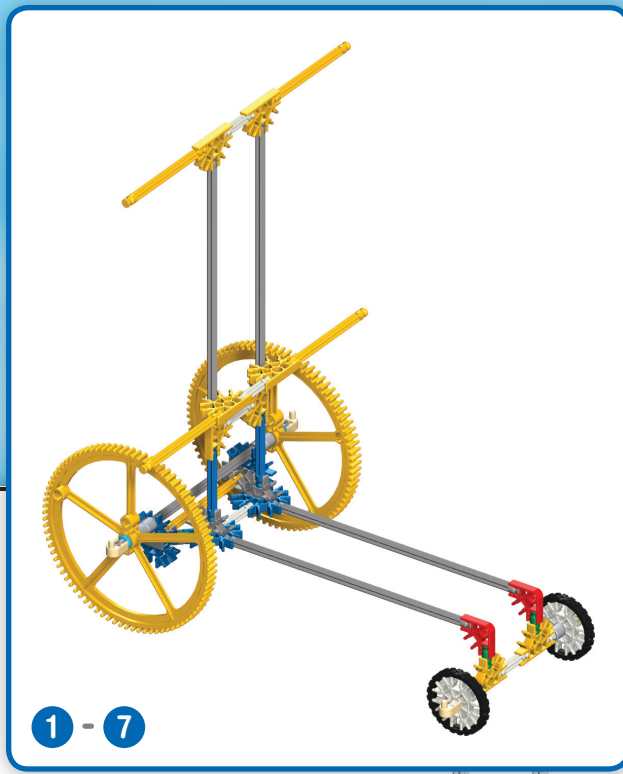
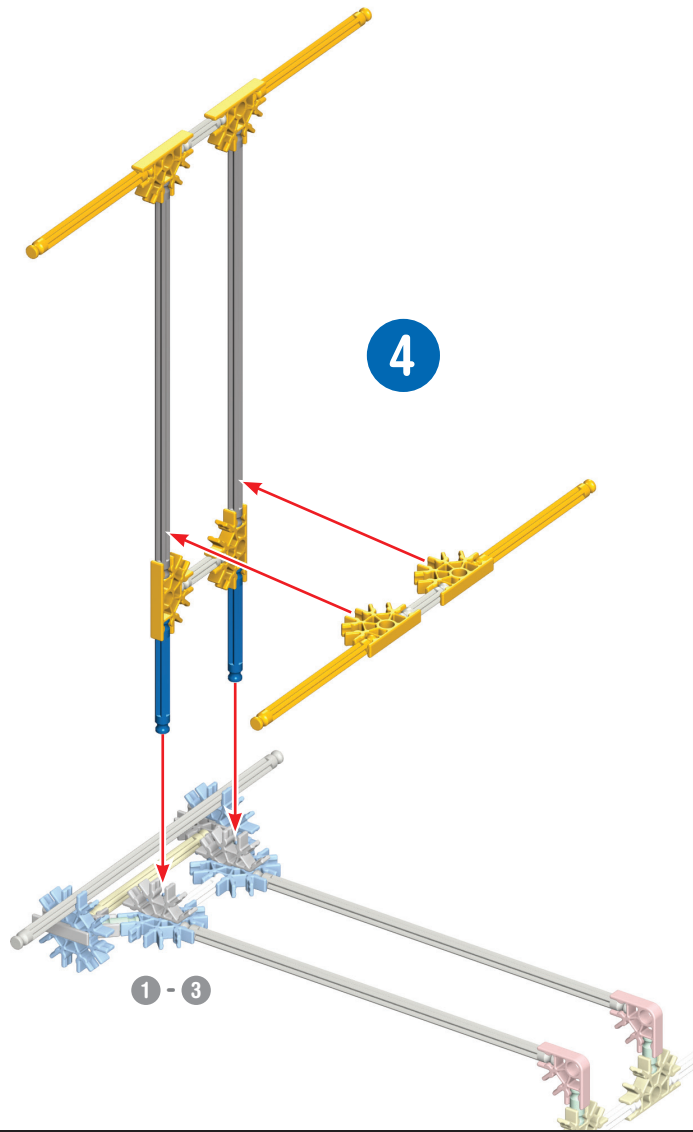
Véhicule à Voile Segelauto Sail Auto

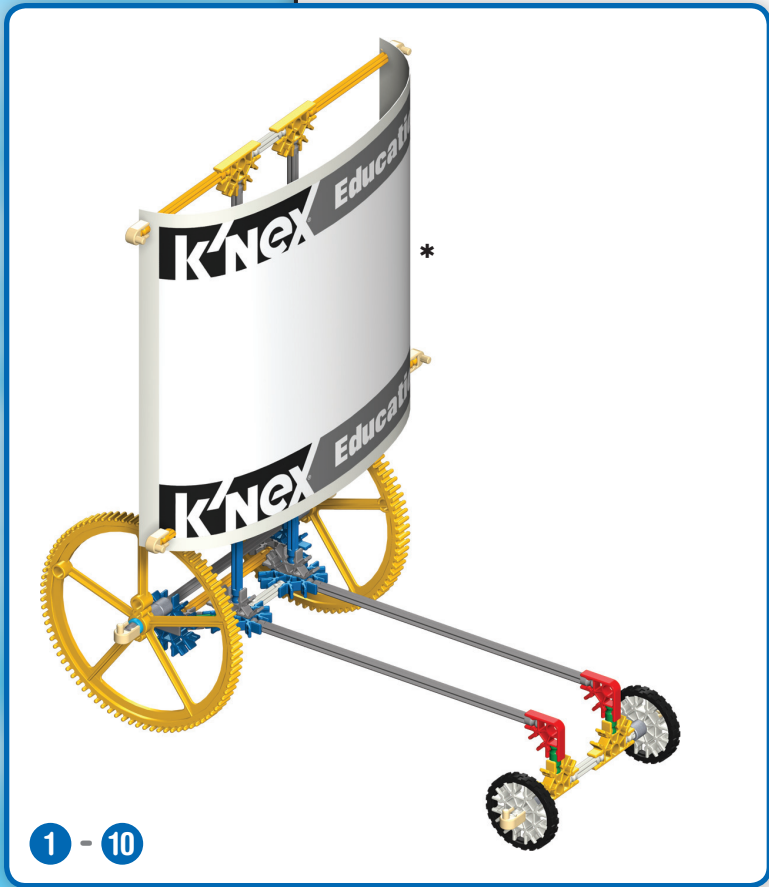


* (EN) This paper cut out is in the Educational Guide.
 (FR) Cette coupe à papier est dans le Guide Pédagogique.
 (DE) Dieses Papier ausgeschnitten ist in der Pädagogischer Führer.
 (NL) Dit papier in de Onderwijs Gids.

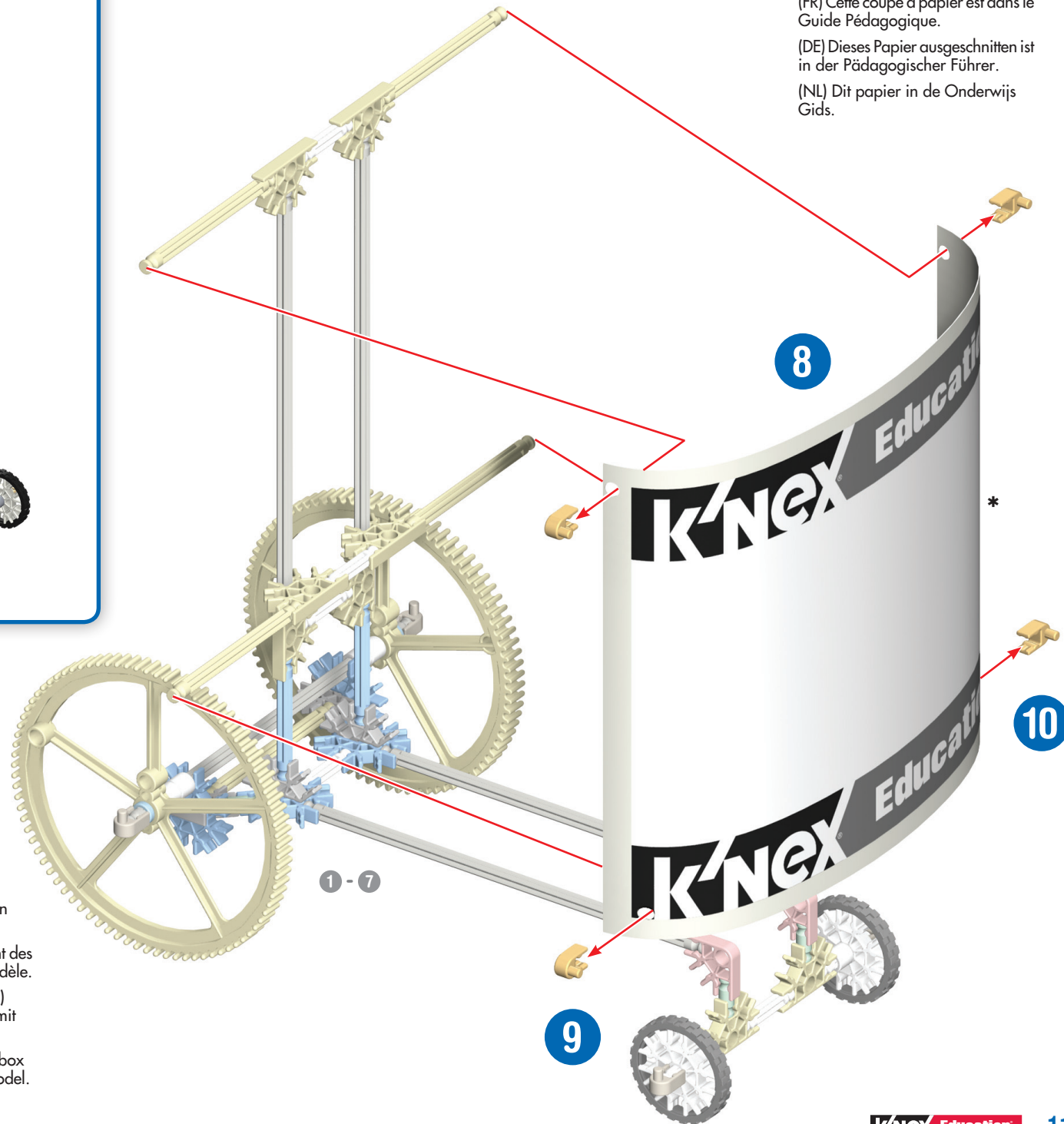


(EN) Use care where you use these models. Models could damage furniture or walls, or injure people or pets.
 (FR) Utilisez des soins là où vous utilisez ce modèles. Modèles pourrait endommager les meubles ou les murs, ou blesser des personnes ou des animaux domestiques.
 (DE) Seien Sie vorsichtig, wo Sie diese Modelle zu verwenden. Die Modelle könnten Möbel und Wände beschädigen oder Personen und Haustiere verletzen.
 (NL) Wees voorzichtig waar u deze modellen te gebruiken. Modellen kunnen meubels of muren beschadigen of verwonden mensen of dieren.





1 - 10



1 - 7

* (EN) This paper cut out is in the Educational Guide.
 (FR) Cette coupe à papier est dans le Guide Pédagogique.
 (DE) Dieses Papier ausgeschnitten ist in der Pädagogischer Führer.
 (NL) Dit papier in de Onderwijs Gids.

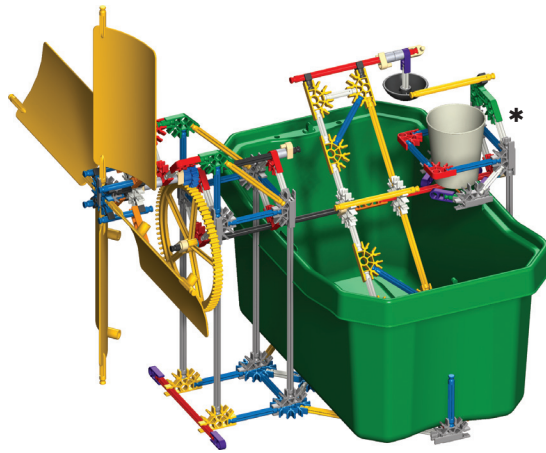
(EN) A 2' x 2' (3 speed) box fan works well with this model.
 (FR) Des 2' x 2' (3 vitesse) bovent des travaux de fan bien avec ce modèle.
 (DE) 2' x 2' (3 Geschwindigkeit) Kasten-Anhänger arbeiten gut mit diesem Modell.
 (NL) EEN 2' x 2' (3 snelheden) box ventilator werkt goed met dit model.

Wind Powered Water Lift

Dispositif Élévatoire à Éolienne

Windbetriebener Wasserlift

Wind Aangedreven Water Til



(EN) Use care where you use these models. Models could damage furniture or walls, or injure people or pets.

(FR) Utilisez des soins là où vous utilisez ce modèles. Modèles pourrait endommager les meubles ou les murs, ou blesser des personnes ou des animaux domestiques.

(DE) Seien Sie vorsichtig, wo Sie diese Modelle zu verwenden. Die Modelle könnten Möbel und Wände beschädigen oder Personen und Haustiere verletzen.

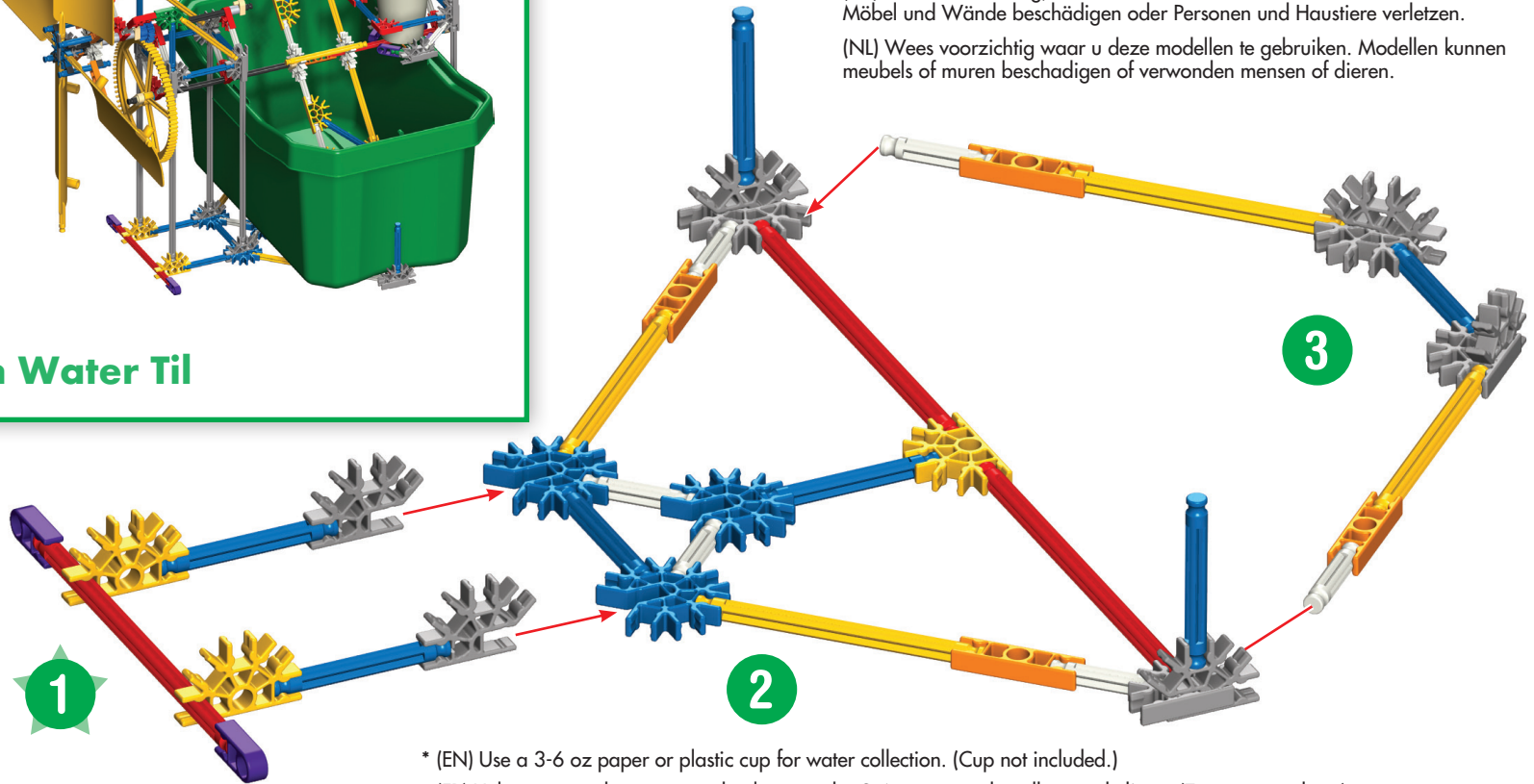
(NL) Wees voorzichtig waar u deze modellen te gebruiken. Modellen kunnen meubels of muren beschadigen of verwonden mensen of dieren.

(EN) **CAUTION:** Keep hair, hands, face, clothing and Power Cord away from all moving parts.

(FR) **MISE EN GARDE :** Garder les cheveux, mains, visage, vêtement et cordon d'alimentation loin des parties mobiles.

(DE) **VORSICHT:** Halten Sie Haare, Hände, Gesicht, Kleidung und Netzkabel weg von allen beweglichen Teilen.

(NL) **LET OP:** Houd haren, handen, gezicht, kleding en Voeding snoer uit de buurt van alle bewegende delen.

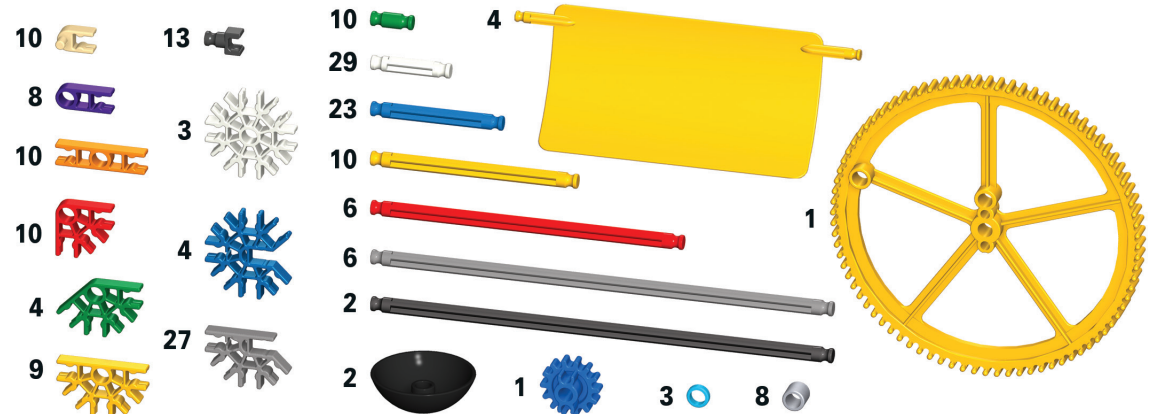
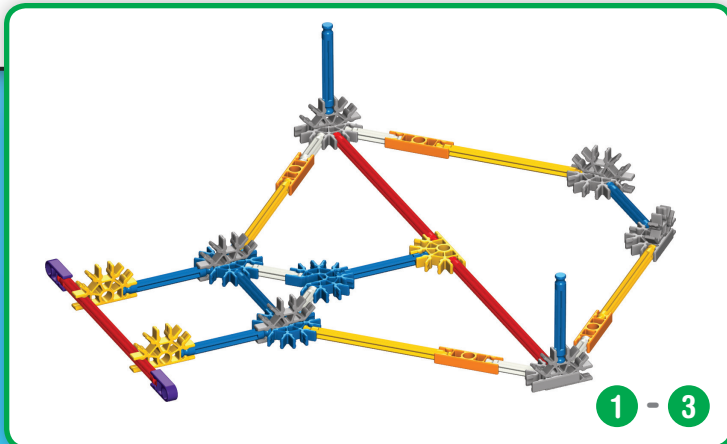


* (EN) Use a 3-6 oz paper or plastic cup for water collection. (Cup not included.)

(FR) Utilisez tasses de papier ou de plastique des 3-6 once pour la collection de l'eau. (Tasse non incluse.)

(DE) Benutzen Sie eine 3-6 Unze Papier- oder Plastikschaale für Wasseransammlung. (Schale nicht eingeschlossen.)

(NL) Gebruik een 3-6 oz papier of plastic cup voor waterwinning. (Kopje niet inbegrepen.)

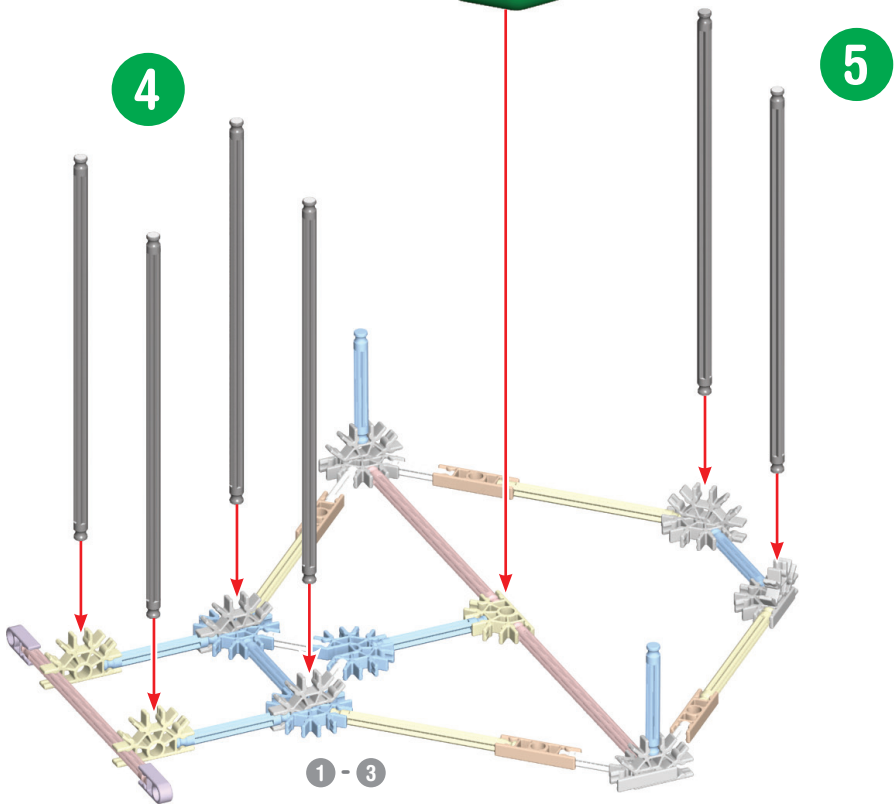




6



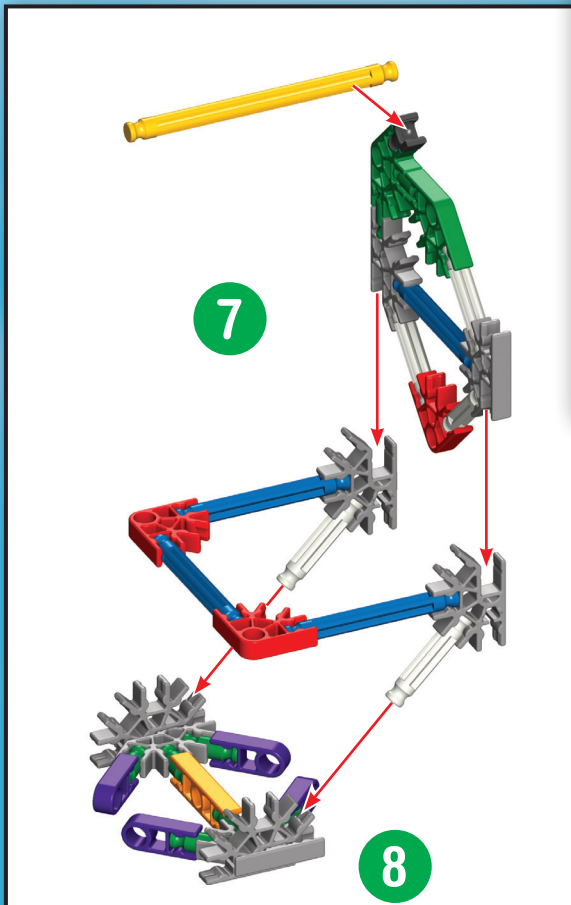
1 - 6



4

5

1 - 3

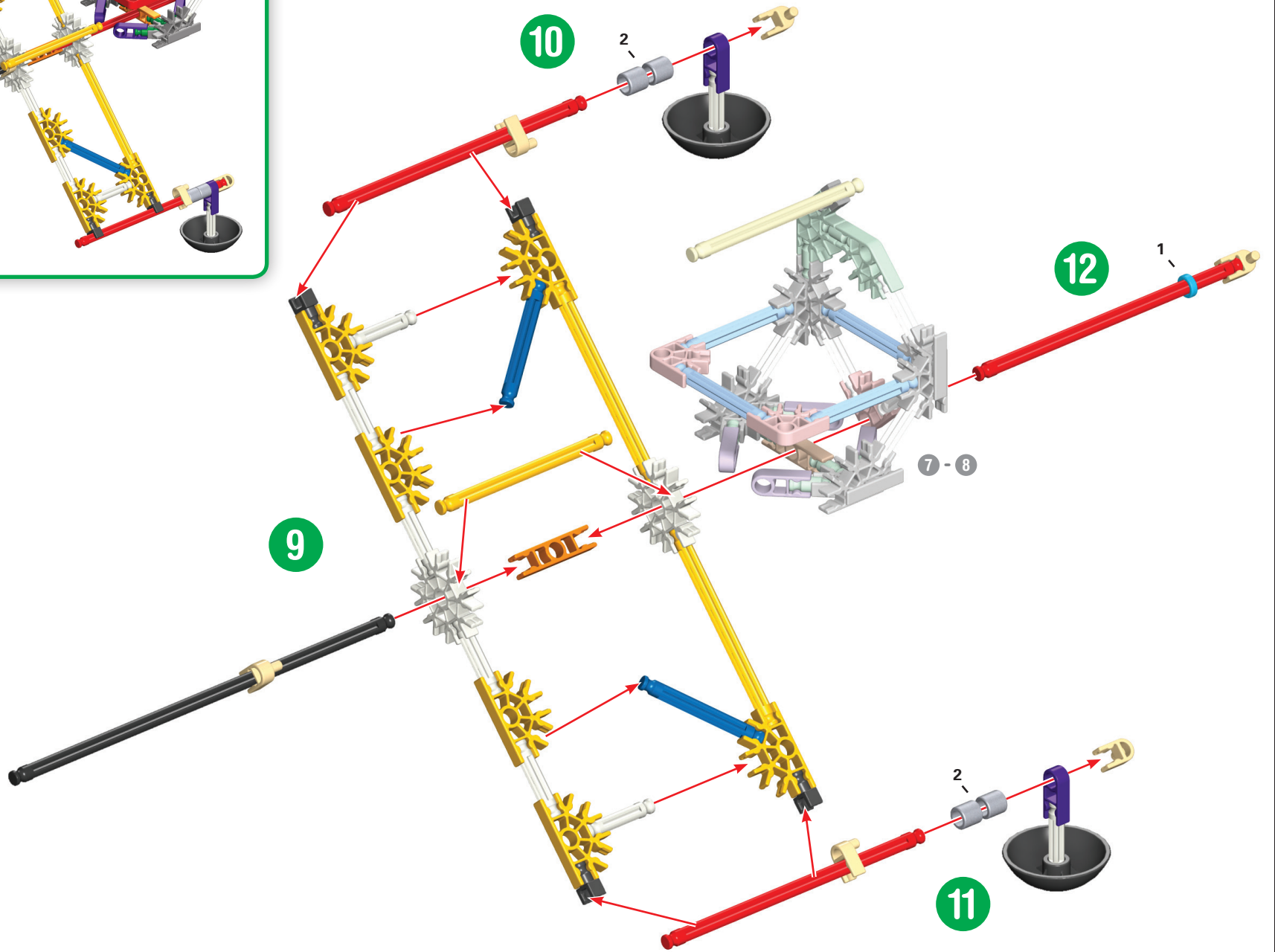
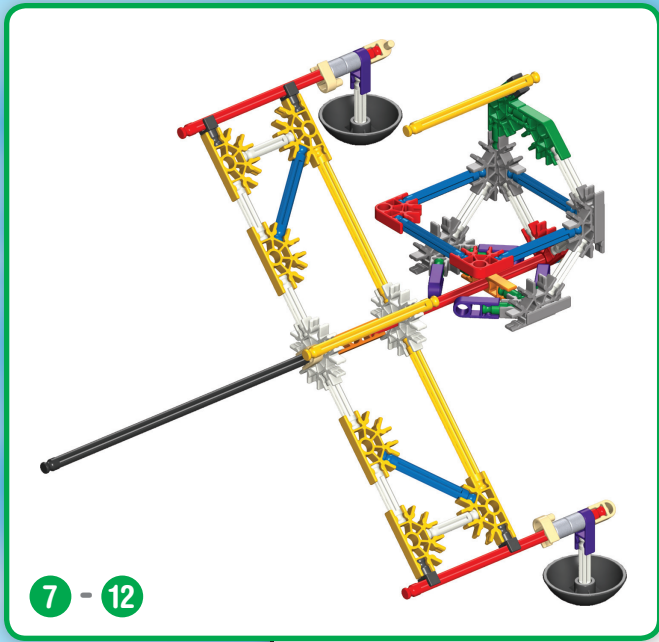


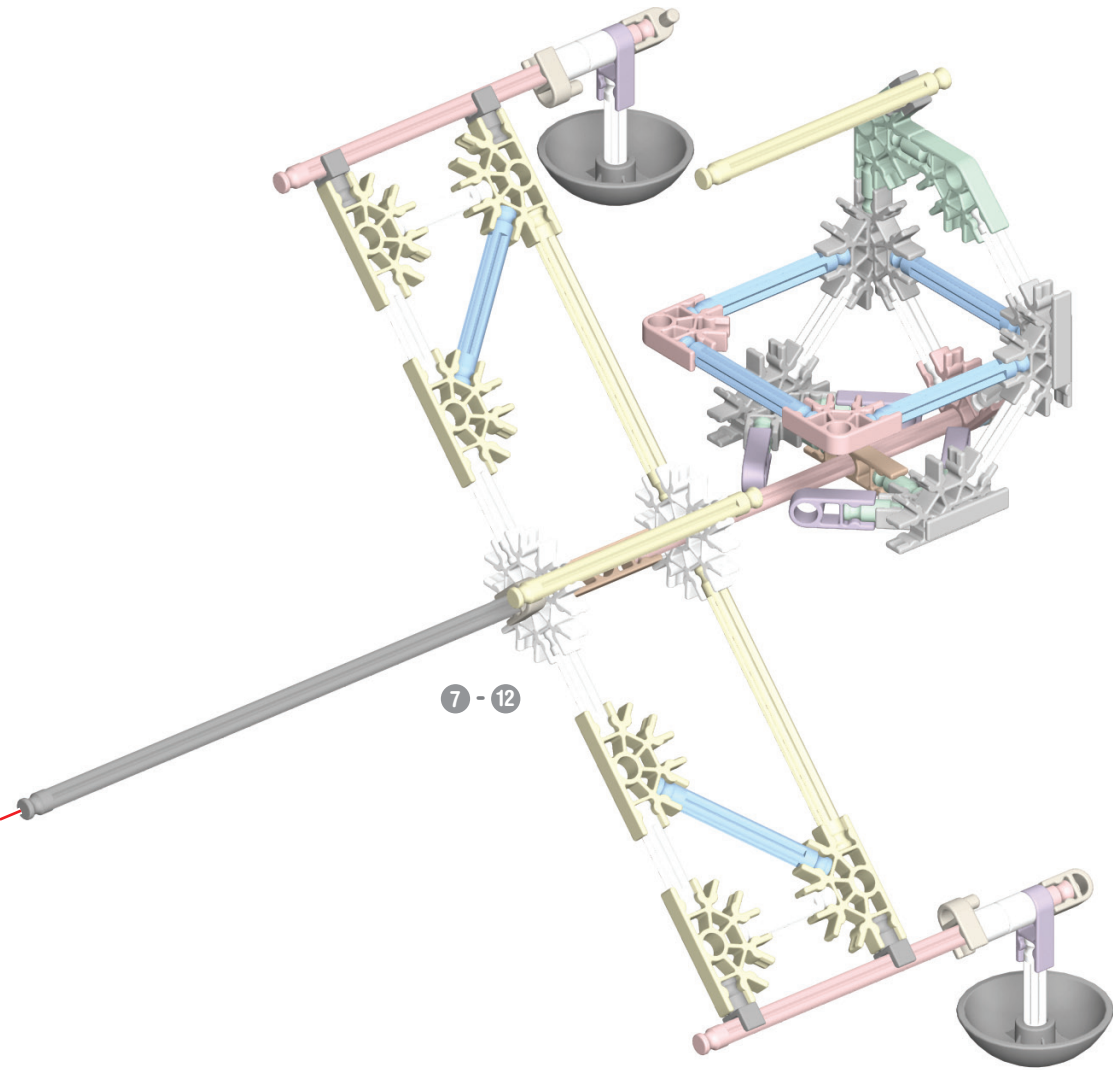
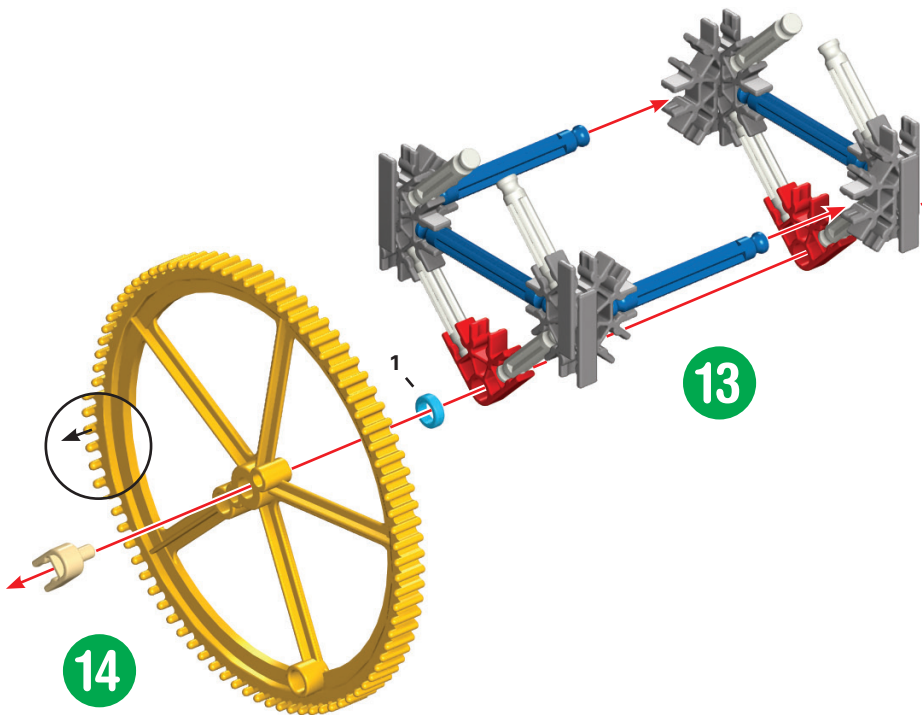
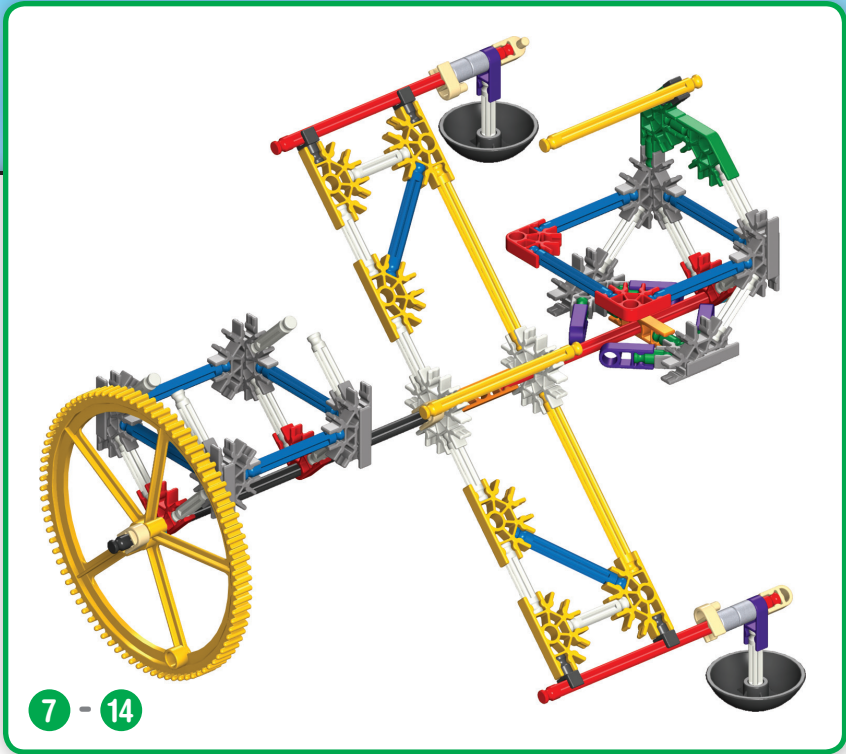
7

8



7 - 8

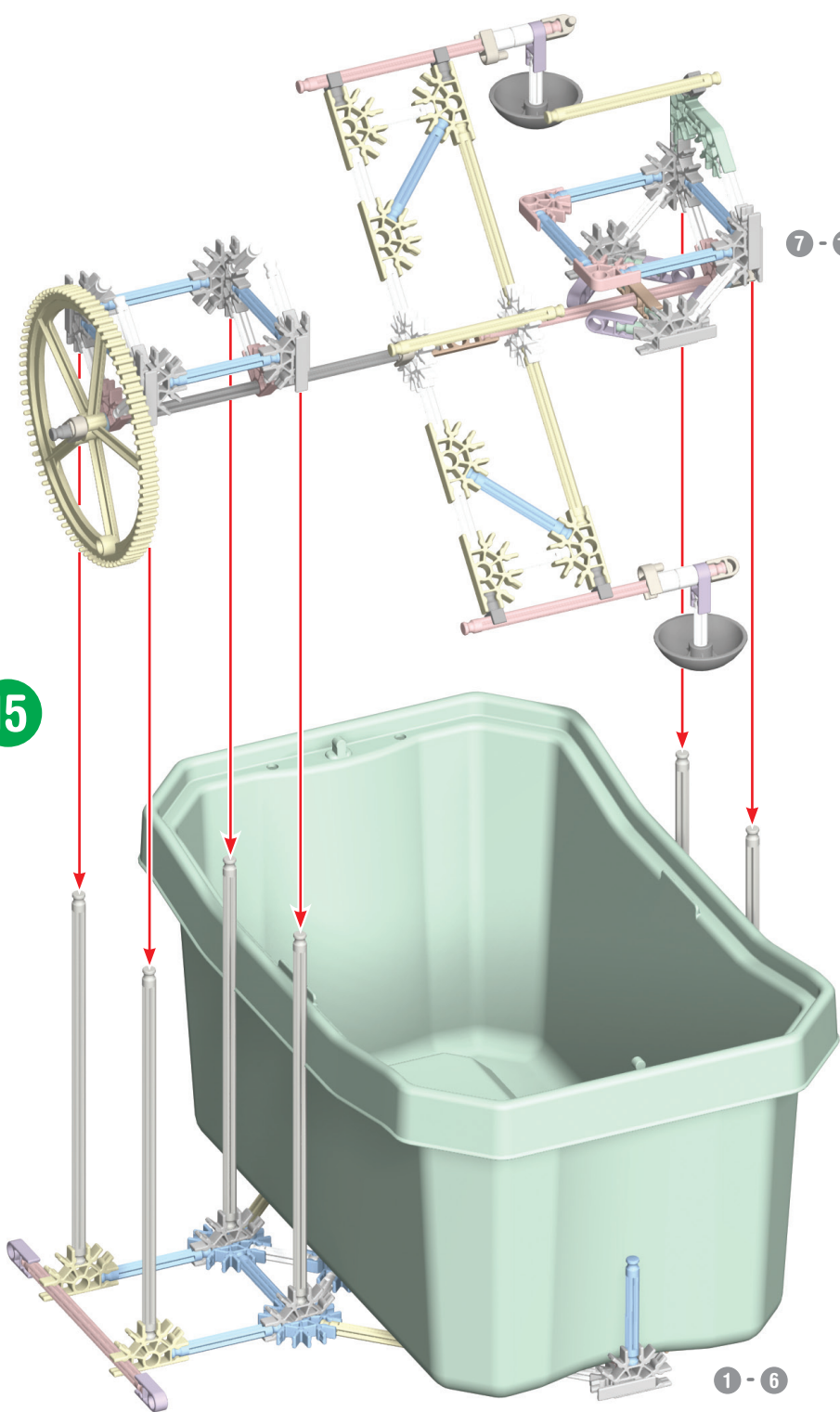




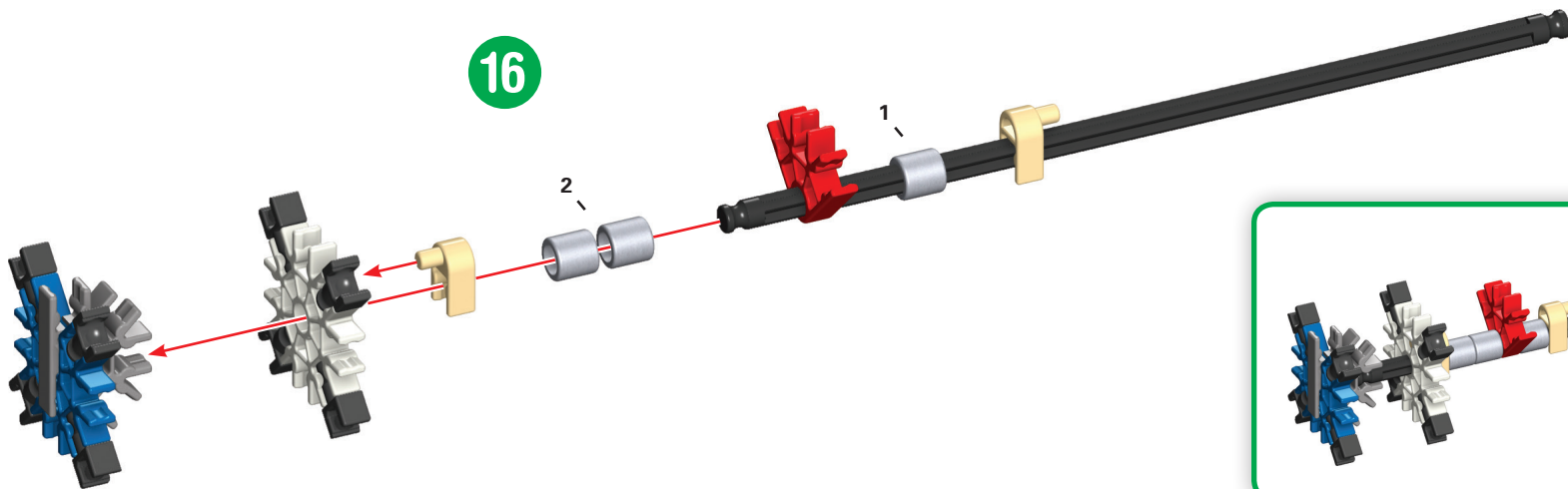
15

7 - 14

1 - 6



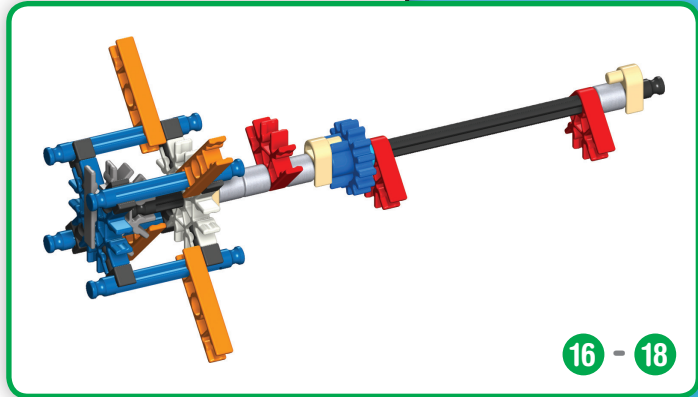
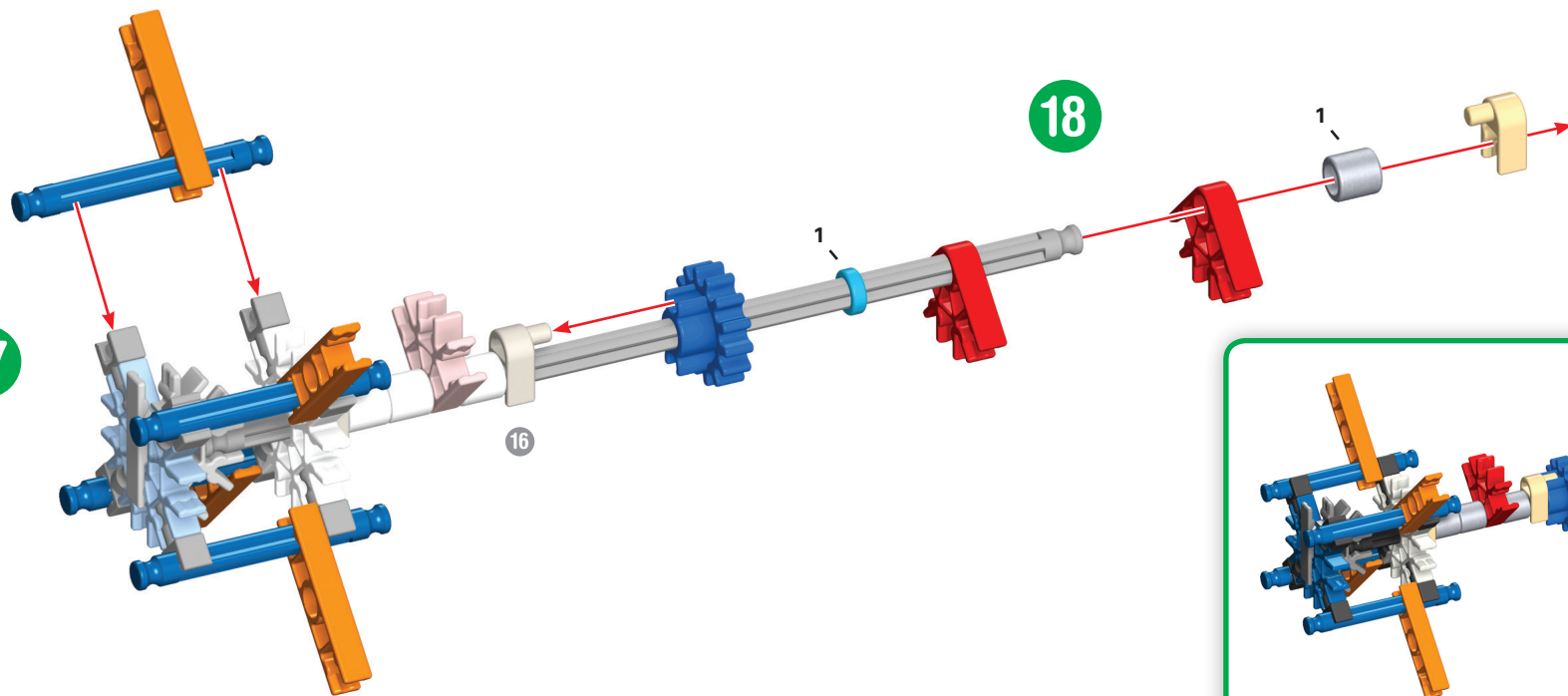
16



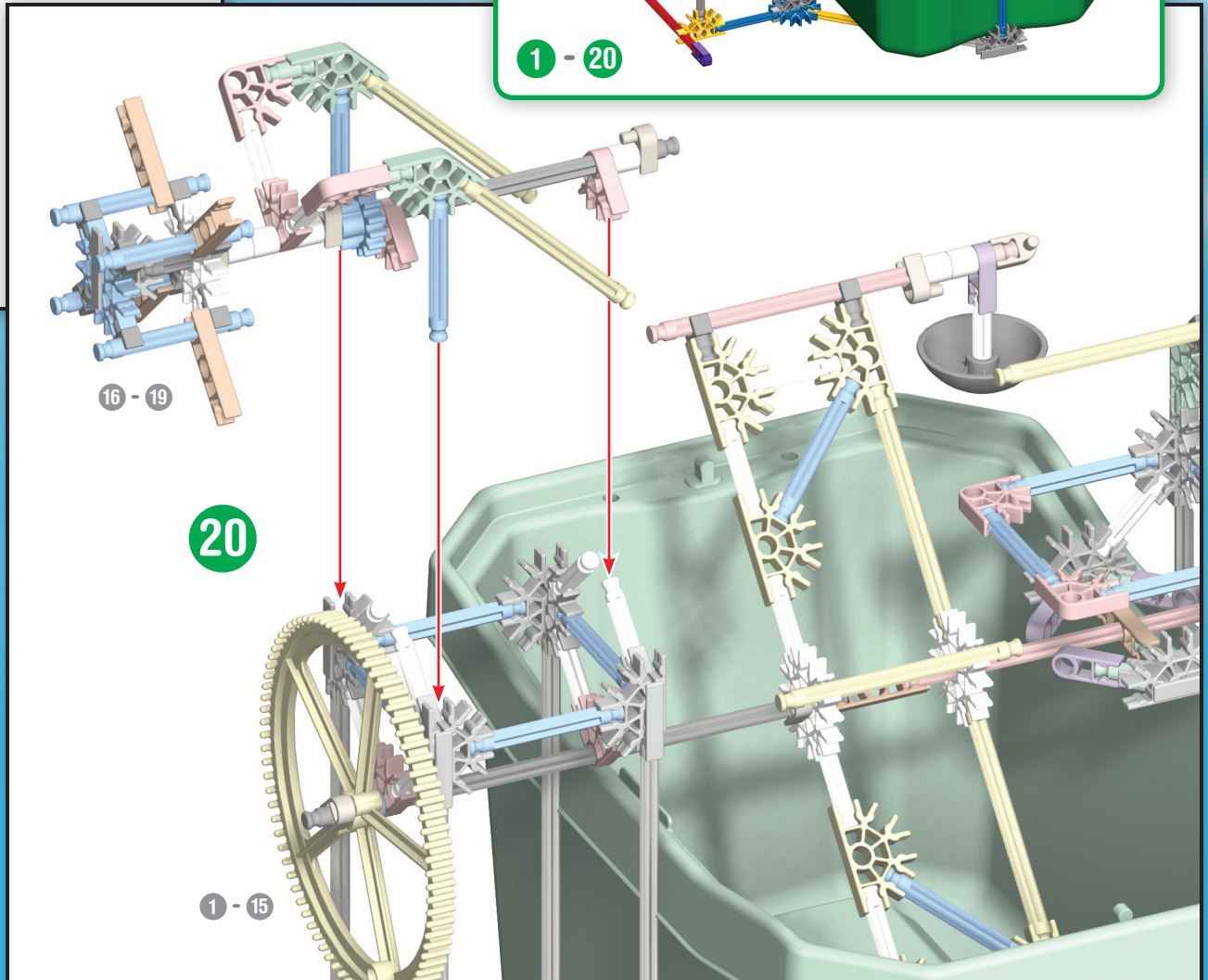
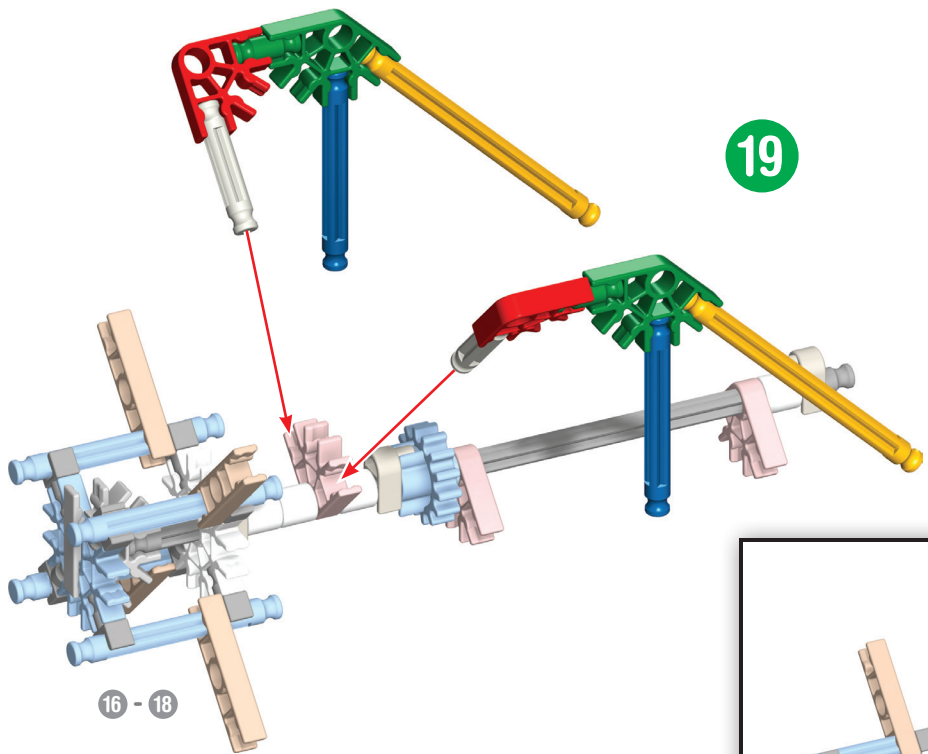
16

17

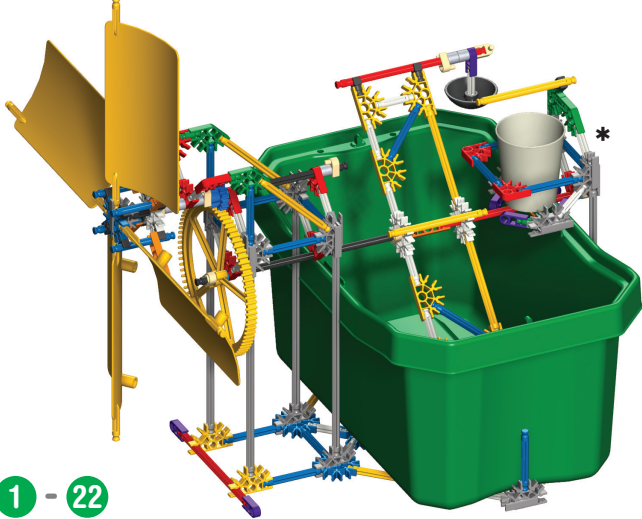
18



16 - 18

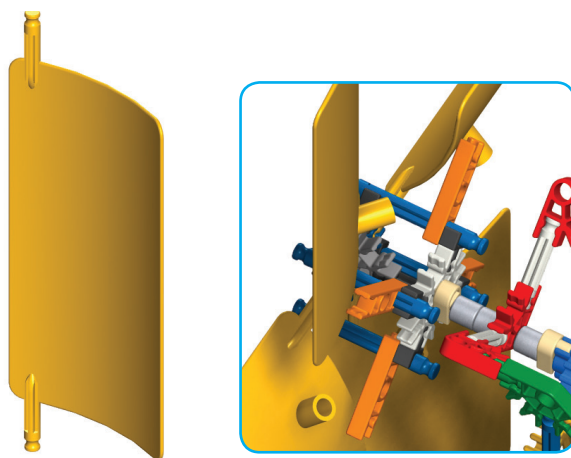


(EN) A 2' x 2' (3 speed) box fan works well with this model.
 (FR) Des 2' x 2' (3 vitesses) boixed des travaux de fan bien avec ce modèle.
 (DE) 2' x 2' (3 Geschwindigkeit) Kasten-Anhänger arbeiten gut mit diesem Modell.
 (NL) EEN 2' x 2' (3 snelheden) box ventilator werkt goed met dit model.

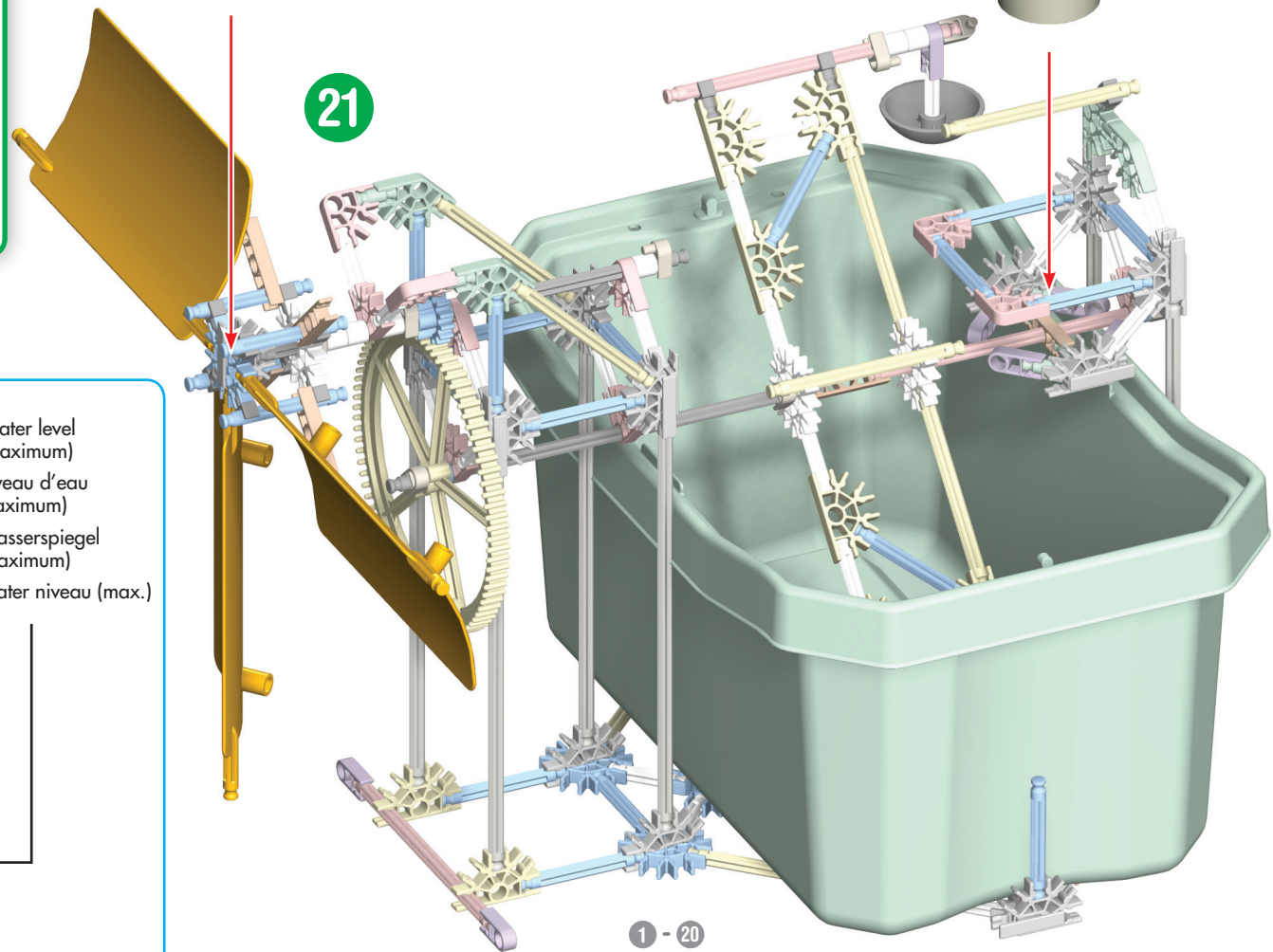
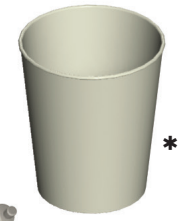


1 - 22

* (EN) Use a 3-6 oz paper or plastic cup for water collection. (Cup not included.)
 (FR) Utilisez tasses de papier ou de plastique des 3-6 once pour la collection de l'eau. (Tasse non incluse.)
 (DE) Benutzen Sie eine 3-6 Unze Papier- oder Plastikschale für Wasseransammlung. (Schale nicht eingeschlossen.)
 (NL) Gebruik een 3-6 oz papier of plastic cup voor waterwinning. (Kopje niet inbegrepen.)



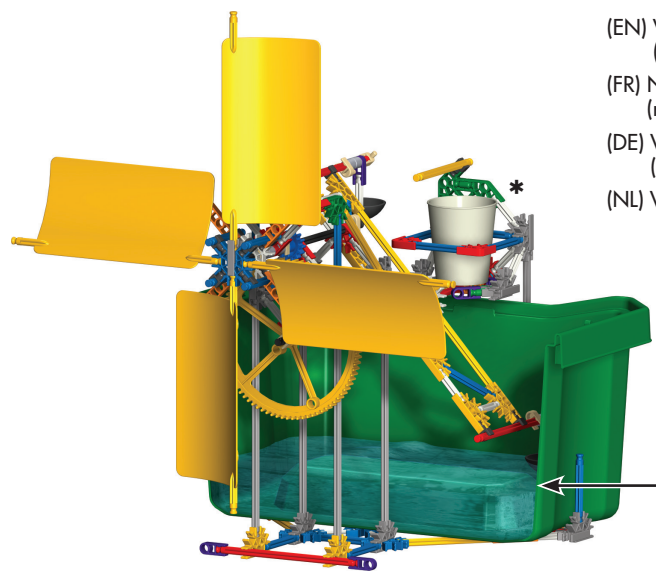
22



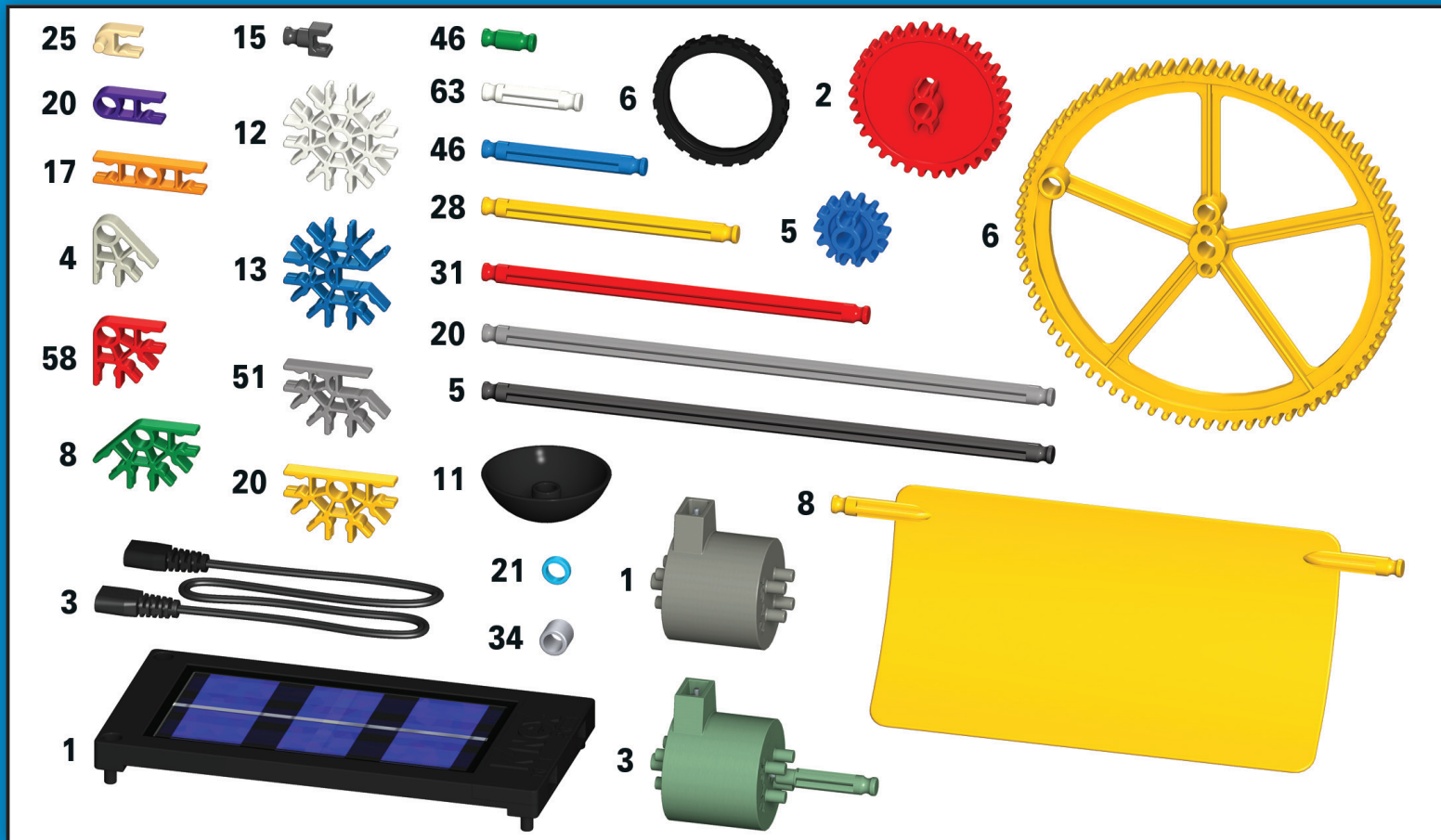
21

1 - 20

(EN) Water level (maximum)
 (FR) Niveau d'eau (maximum)
 (DE) Wasserspiegel (maximum)
 (NL) Water niveau (max.)



1



The product and colors may vary. Most models can be built one at a time. K'NEX and K'NEX Education are registered trademarks of K'NEX Limited Partnership Group.

(FR) Le produit et ses couleurs peuvent varier. Les différents modèles ne peuvent être construits qu'un par un. K'NEX et K'NEX Education sont des marques déposées de K'NEX Limited Partnership Group.

(DE) Produkte und Farben können abweichen. Die meisten Modelle können immer nur einzeln gebaut werden. K'NEX und K'NEX Education sind eingetragene Marken von K'NEX Limited Partnership Group.

(NL) Product en kleuren kunnen variëren. De meeste modellen kunnen uitsluitend een voor een worden gebouwd. K'NEX en K'NEX Education zijn gedeponeerde handelsmerken van K'NEX Commanditaire vennootschap Groep.

*Windkraft Modelle!
Wind Aangedreven Modellen!

‡Modelle!
Modellen!