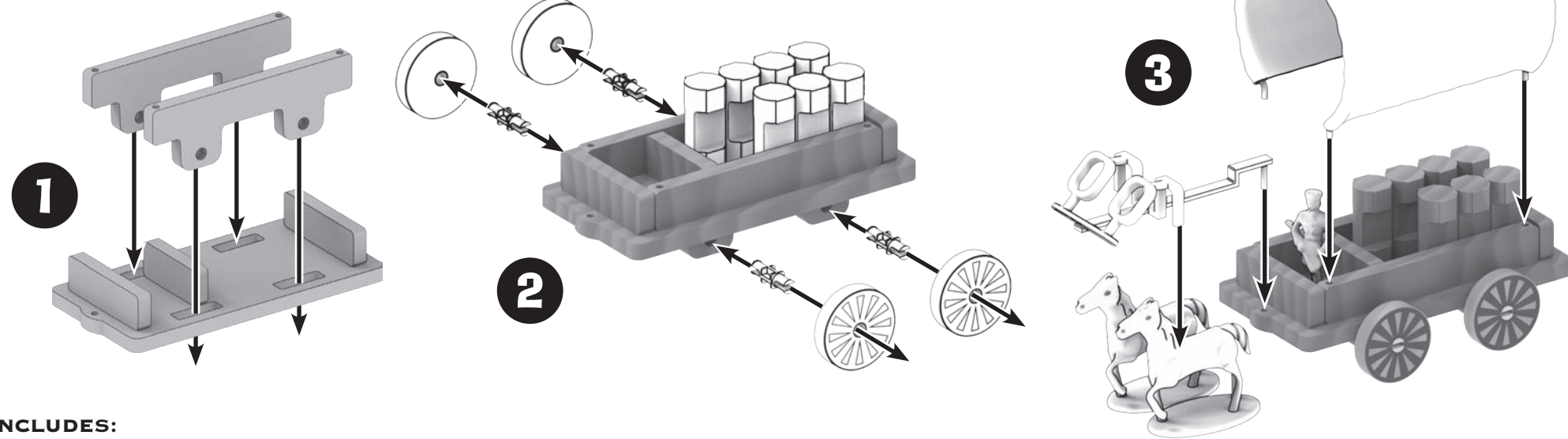


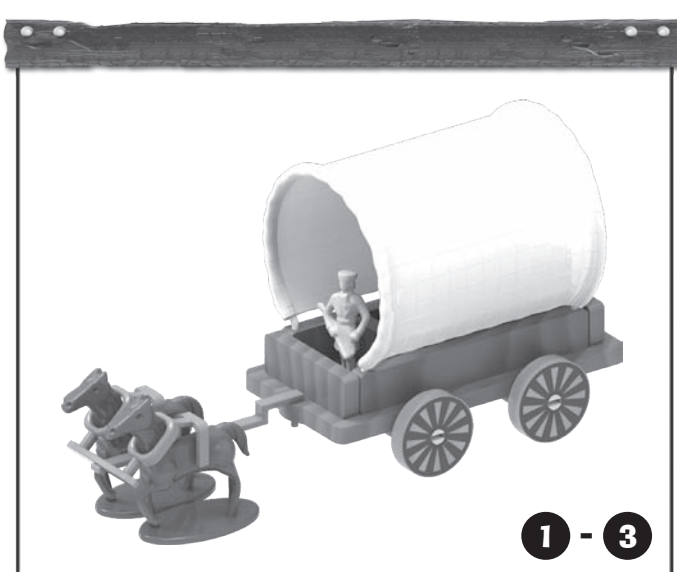
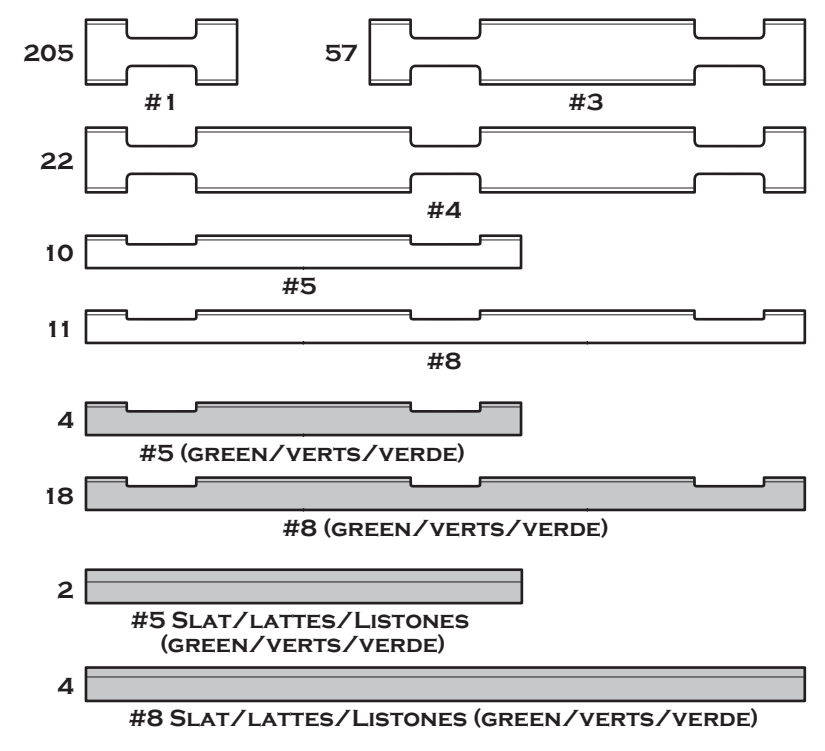
THE ORIGINAL
LINCOLN LOGS
BUILDING SET



- INCLUDES:**
 305 WOOD LOGS
 28 GREEN WOOD ROOF SLATS
 6 RED WOOD ROOF EAVES
 1 RED WOOD CHIMNEY
 1 FRONTIERSMAN
 2 HORSES
 1 COVERED WAGON

- COMPRED :**
 305 RONDINS EN BOIS
 28 VERTS LATTES DE TOIT EN BOIS
 6 VEILLES DE TOIT EN BOIS ROUGE
 1 ROUGE CHEMINÉE DE BOIS
 1 FRONTIÈRE
 2 CHEVAUX
 1 WAGON COUVERT

- INCLUYE:**
 305 TRONCOS DE MADERA
 28 LISTONES DE MADERA DE LA AZOTEA VERDE
 6 ALEROS DEL TECHO DE MADERA DE COLOR ROJO
 1 CHIMENEA DE MADERA ROJA
 1 HOMBRE DE LA FRONTERA
 2 CABALLOS
 1 VAGÓN CUBIERTO



YOU CAN CREATE THESE OTHER BUILDINGS OR DESIGN YOUR OWN!

TU PEUX ÉGALEMENT CRÉER D'AUTRES MODÈLES, OU BIEN CONSTRUIRE DES CRÉATIONS ISSUES DE TON IMAGINATION !

¡PUEDES CREAR ESTOS OTROS EDIFICIOS O DISEÑAR LOS TUYOS!

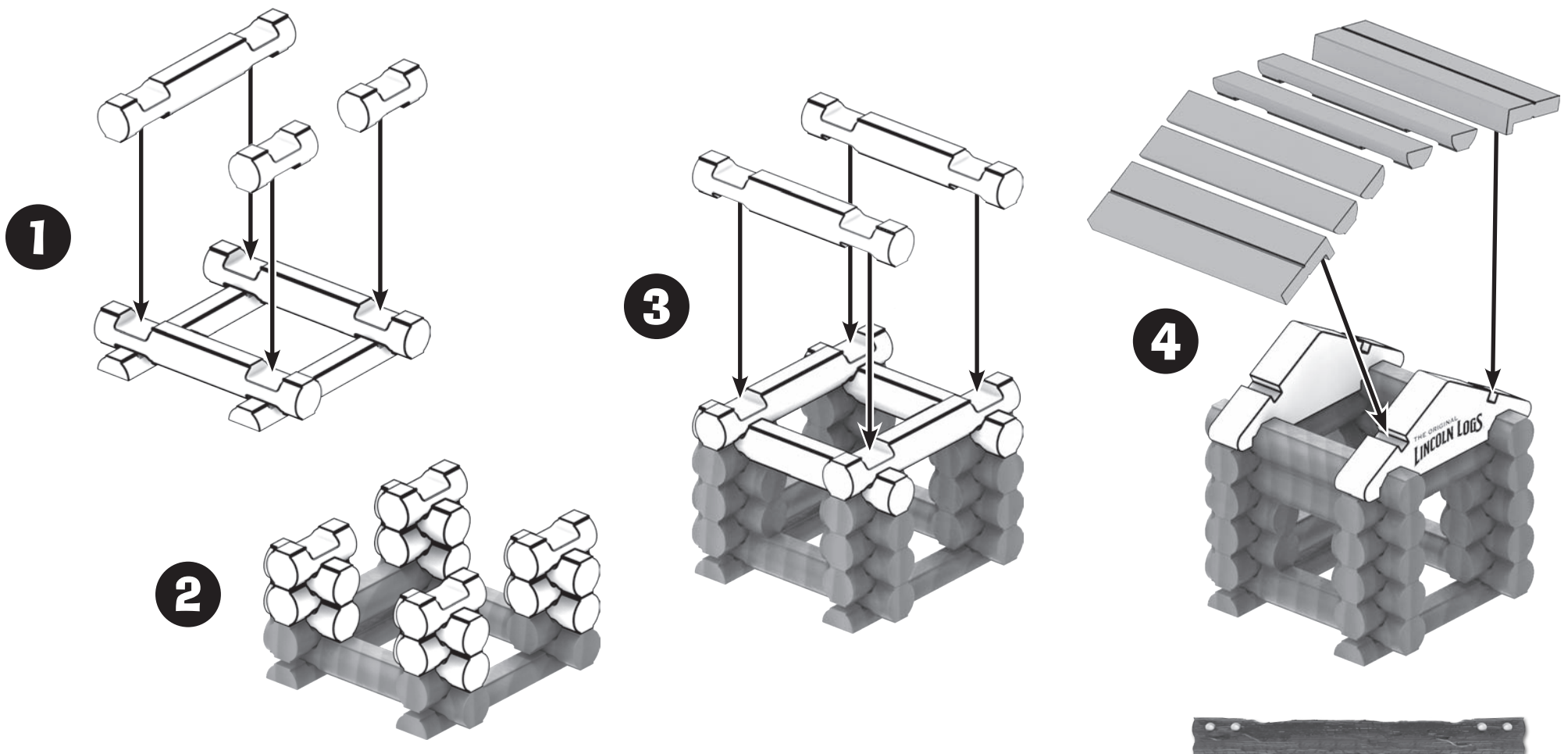
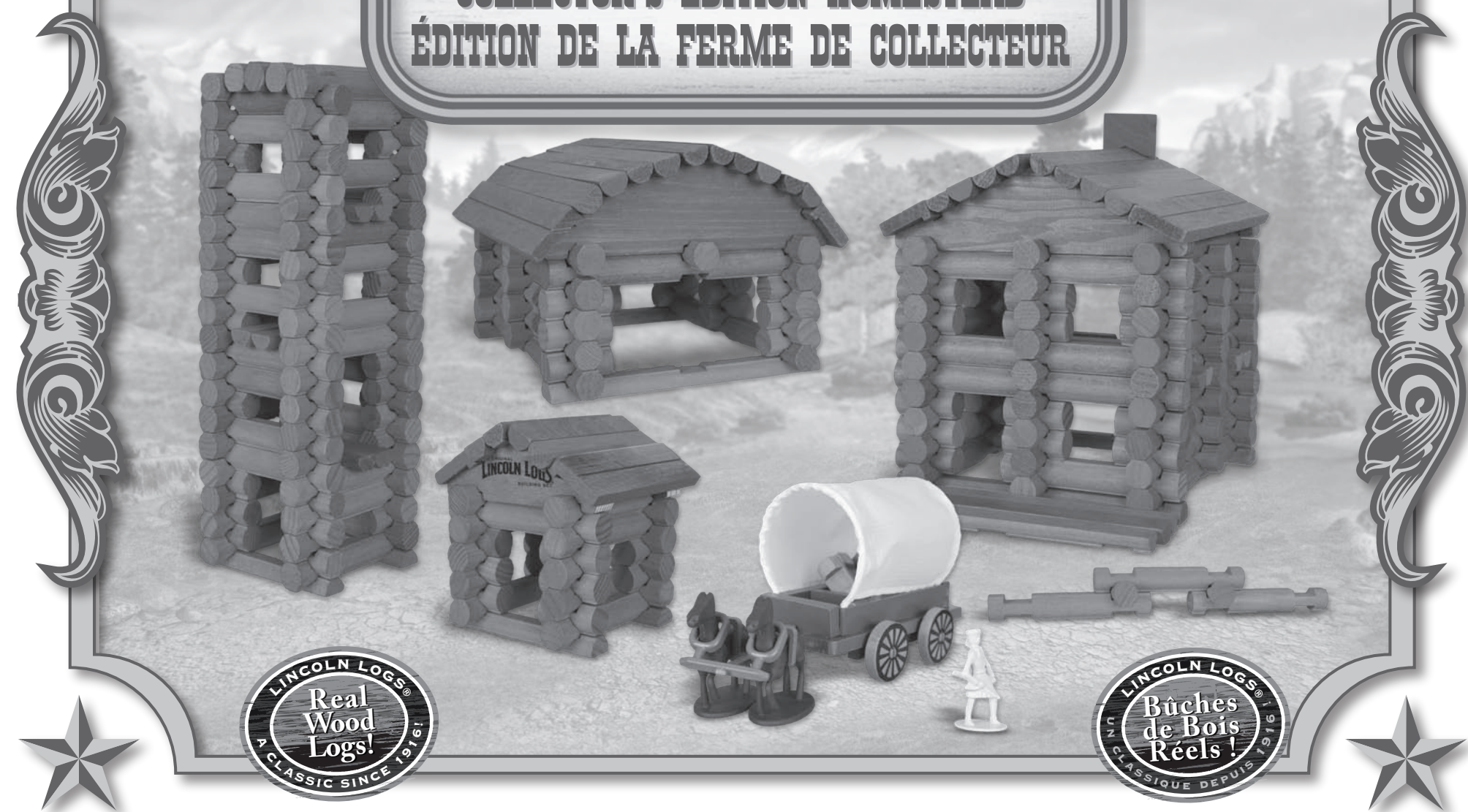


facebook.com/buildknex

WWW.LINCOLNLOGSTOYS.COM



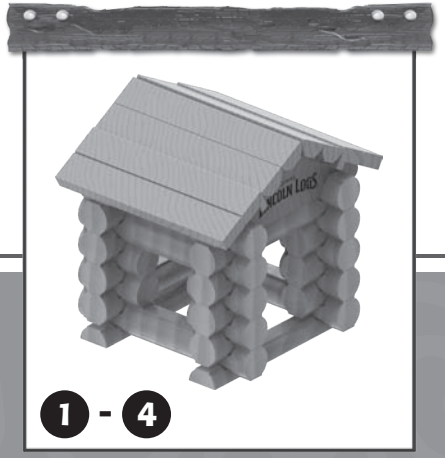
THE ORIGINAL
LINCOLN LOGS
BUILDING SET
COLLECTOR'S EDITION HOMESTEAD
ÉDITION DE LA FERME DE COLLECTEUR



WARNING:
 CHOKING HAZARD - Small parts.
 Not for children under 3 years.

ATTENTION !
 RISQUE D'ÉTOUFFEMENT. Pièces de petite taille.
 Ne convient pas aux enfants de moins de 3 ans.

ADVERTENCIA:
 PELIGRO DE ASFIXIA - Piezas pequeñas.
 No para niños menores de 3 años.



1-800-KID-KNEX (usa/canada)
 (états-unis/canada)

K'NEX
 Limited Partnership Group
 P.O. Box 700
 Hatfield, PA 19440-0700
 www.knex.com
 Made in China.
 Fabriqué en Chine.
 Hecho en China.

(FR) Product & colors may vary. Most models can be built one at a time.
 (FR) Produits et couleurs peuvent varier. La plupart des modèles ne peuvent être construits que un à un.
 (ES) El producto y los colores pueden variar. La mayoría de los modelos se pueden construir uno a la vez.
 K'NEX is a registered trademark of K'NEX Limited Partnership Group. K'NEX es una marca registrada de K'NEX Limited Partnership Group. K'NEX est une marque déposée de K'NEX Limited Partnership Group.
 HASBRO and its logo and LINCOLN LOGS are trademarks of HASBRO and are used with permission.
 ©2014 HASBRO. All Rights Reserved. HASBRO et son logo et LINCOLN LOGS sont des marques déposées de HASBRO et sont employés avec la permission. ©2014 HASBRO. Tous Droits Réservés.
 HASBRO y su insignia LINCOLN LOGS son marcas registradas de HASBRO y se utilizan con el permiso.
 ©2014 HASBRO. Todos los Derechos Reservados.

Licensed By:



Autorisé Par :

3+

TIP FOR PARENTS:
 Because LINCOLN LOGS pieces are colored and stained in the traditional manner, the dyes can rub off. Use is recommended on surfaces that can be wiped clean. Avoid placing the logs directly on carpet and other absorbent surfaces, which may cause staining.

CONSEIL AUX PARENTS :
 Les éléments de LINCOLN LOGS étant colorés et teintés de manière traditionnelle, les couleurs peuvent déteindre. Il est donc recommandé de poser les éléments sur des surfaces qui peuvent être facilement essuyées. Évitez aussi de placer les bûches directement sur les moquettes, les tapis, et les autres surfaces absorbantes. Elles risqueraient de se tacher.

CONSEJO PARA LOS PADRES:
 Como las piezas LINCOLN LOGS son pintadas y teñidas en la manera tradicional, las tintas pueden desteñir. Se recomienda usarlas en superficies que se pueden limpiar con un paño húmedo. Evite usar los leños directamente en una alfombra u otras superficies absorbentes, pues las tintas pueden causar manchas.

