

**PRINCESS PEACH™  
BIRTHDAY GIRL KART  
BUILDING SET**  
FILLE D'ANNIVERSAIRE  
KART JEU DE  
CONSTRUCTION

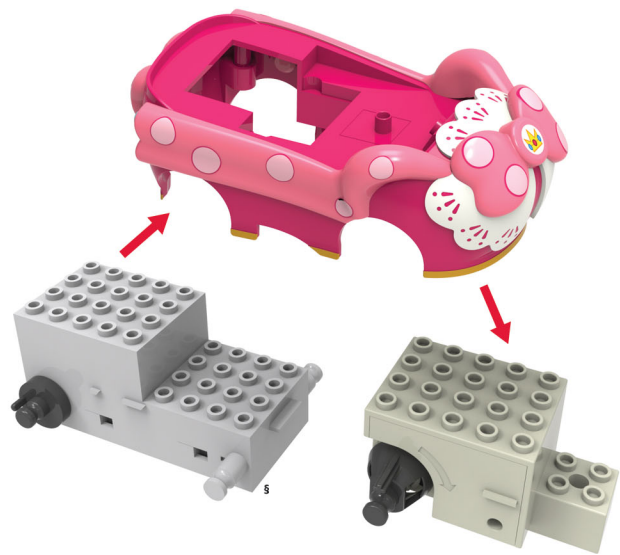
**KNEX.COM**

TM & © 2013 Nintendo.



§ Sold separately.  
Vendus séparément.  
Se venden por separado.  
Separat erhältlich.  
Venduti separatamente.  
Vendidos separadamente.  
Afzonderlijk verkocht.

**Kart body fits on all Mario Kart™ Wii motors!**  
Kart corps s'adapte sur tous les Moteurs Mario Kart™ Wii!



¡Kart cuerpo se adapta a otros motores de Mario Kart™ Wii!  
Chassis Körper passt auf alle Mario Kart™ Wii Motoren!  
Kart corpo si adatta a tutti i Mario Kart™ Wii i motori!  
Kart corpo se encaixa em todos os Mario Kart™ Wii motores!  
Kart lichaam past op alle Mario Kart™ Wii motoren!

[www.knex.com/mariokartwii](http://www.knex.com/mariokartwii)

**! WARNING: CHOKING HAZARD – SMALL PARTS. Not for children under 3 years.**

**ATTENTION ! RISQUE D'ÉTOUFFEMENT – PIÈCES DE PETITE TAILLE. Ne convient pas aux enfants de moins de 3 ans.**

**ADVERTENCIA: PELIGRO DE ASFIXIA – PIEZAS PEQUEÑAS. No para niños menores de 3 años.**

**WARNHINWEIS: ERSTICKUNGSGEFAHR – KLEINTEILE. Nicht geeignet für Kinder unter 3 Jahren.**

**AVVERTENZA: PERICOLO DI SOFFOCAMENTO – CONTIENE PICCOLE PARTI. Non adatto per bambini al di sotto di 3 anni.**

**AVISO: PERIGO DE SUFOCAÇÃO – PEÇAS PEQUENAS. Não se destina a crianças com menos de 3 anos de idade.**

**WAARSCHUWING: VERSTIKKINGSGEVAAR – KLEINE ONDERDELEN. Niet geschikt voor kinderen onder 3.**

©2013 K'NEX Limited Partnership Group, P.O. Box 700, Hatfield, PA 19440-0700; 1-800-KID-KNEX [www.knex.com](http://www.knex.com); email@knex.com (USA/États-Unis/EE.UU./Canada). Customer outside the USA/Canada contact your local distributor at [www.knex.com/distributors](http://www.knex.com/distributors). (FR) Le Service clients hors États-Unis/Canada, s'il vous plaît contacter le distributeur local. L'information de distributeur peut être trouvée à [www.knex.com/distributors](http://www.knex.com/distributors). (ES) El cliente que no vive en EE.UU./Canadá se pone en contacto con el distribuidor local. Encuentre la información para el distribuidor local en [www.knex.com/distributors](http://www.knex.com/distributors). (AU)(BE)(CL)(DE)(MX)(NL)(NZ) [www.knex.com/distributors](http://www.knex.com/distributors). (DE)(FR)(NL)(UK) [www.tomy.eu](http://www.tomy.eu)

K'NEX is a registered trademark of K'NEX Limited Partnership Group. Product and colors may vary. (FR) K'NEX est une marque déposée de K'NEX Limited Partnership Group. Produits et couleurs peuvent varier. (ES) K'NEX es una marca registrada de K'NEX Limited Partnership Group. El producto y los colores pueden variar.

**f** [facebook.com/buildknex](https://www.facebook.com/buildknex)

- Identifies Genuine K'NEX Bricks.
- Identifie que ce sont d'authentiques briques K'NEX.
- Identifica los ladrillos genuinos de K'NEX.
- Identifiziert echte K'NEX-Bausteine.
- Edentifica i veri blocchi K'NEX.
- Identifica que são cubos genuínos da K'NEX.
- Identificeert K'NEX bakstenen voor.



**CE** Tomy UK Ltd.  
Totton, Hants  
SO40 3SA, England

413470.11-V2-4/13



**MARIOKART 7**

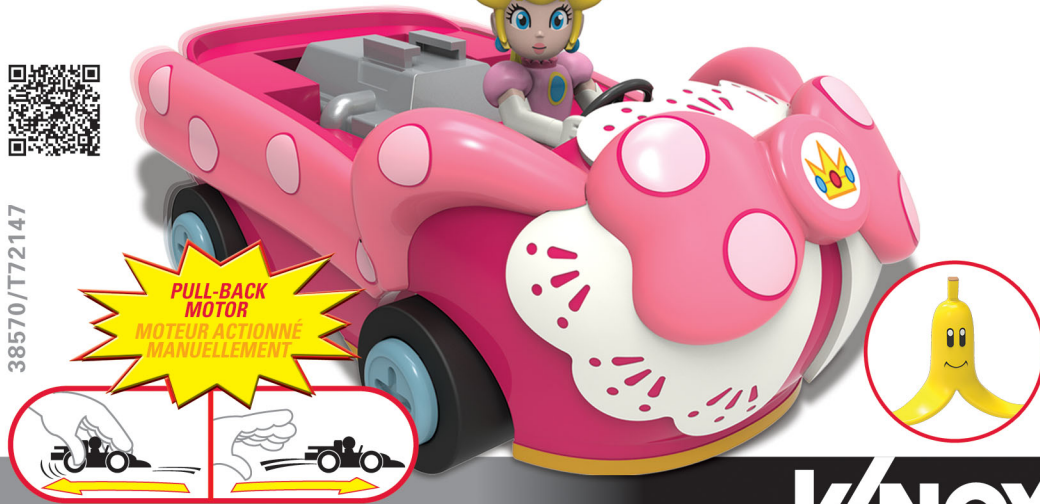
**6+**

**PRINCESS PEACH™  
BIRTHDAY GIRL KART  
BUILDING SET**

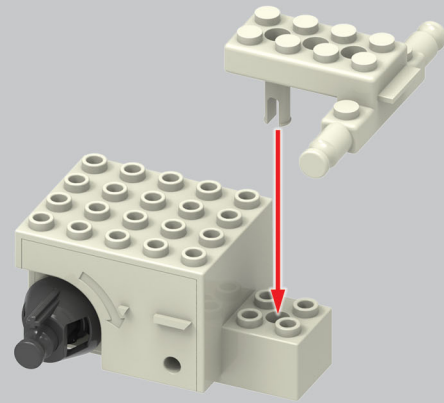
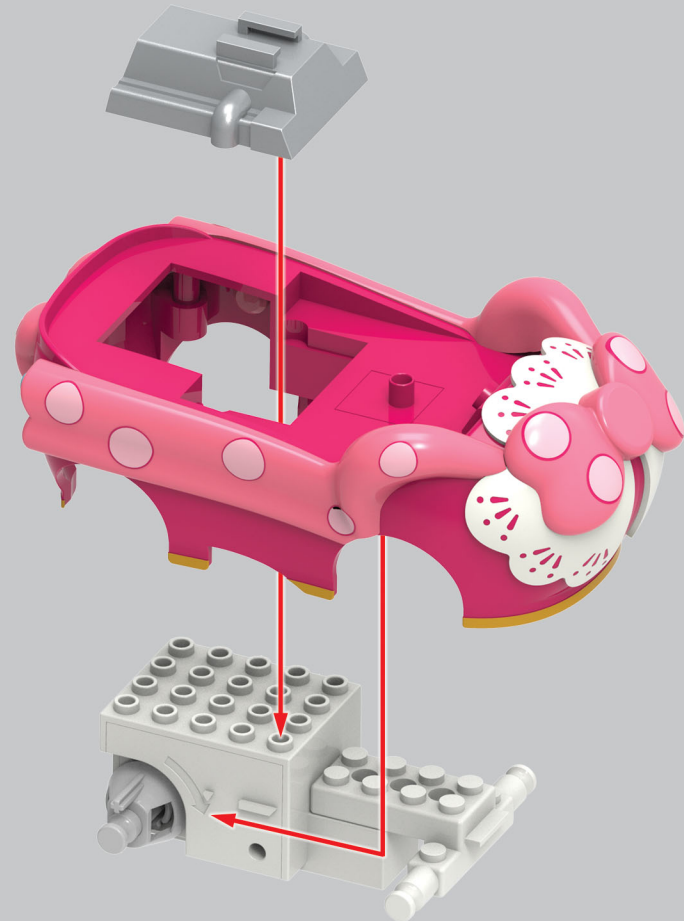
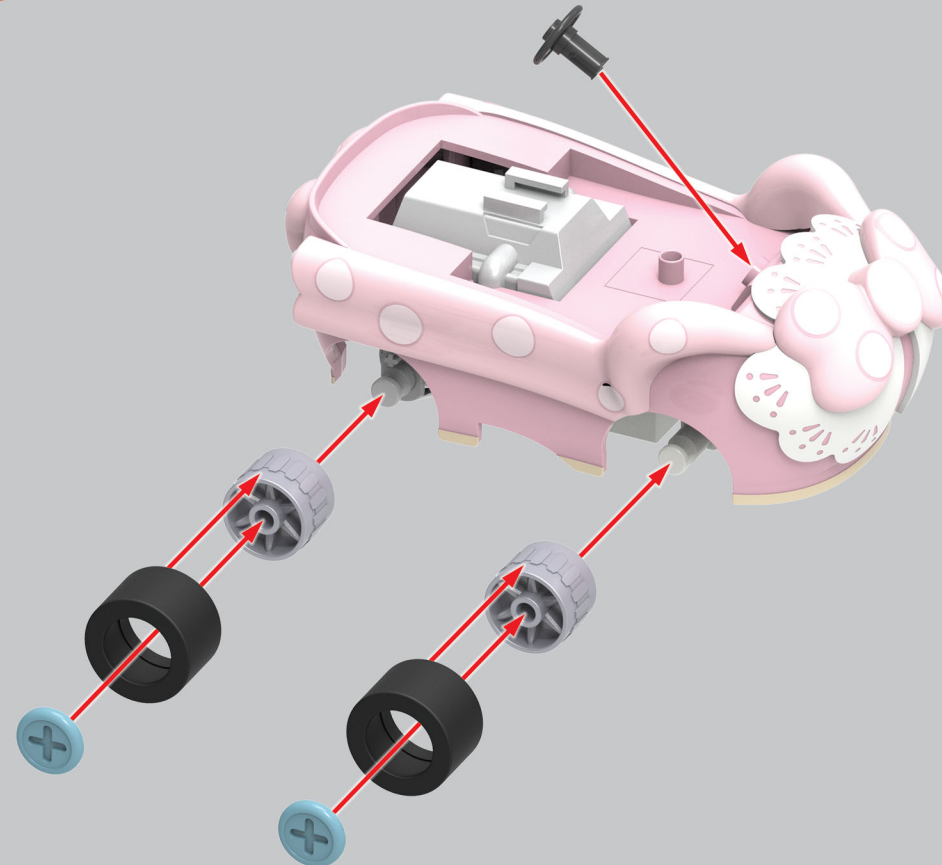
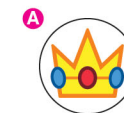
**FILLE D'ANNIVERSAIRE  
KART JEU DE  
CONSTRUCTION**



38570/TT2147



**K'NEX**

**1****2****3****4**

**CAUTION: Keep hands, face, hair and clothing away from all moving parts.**

**ATTENTION :** Garde les cheveux, les doigts, la figure et les vêtements à l'écart de toutes les pièces mobiles.

**PRECAUCIÓN:** Mantén el cabello, los dedos, la cara y la ropa alejada de las piezas móviles.

**VORSICHT:** Haare, Finger, Gesicht und Kleidungsstücke nicht mit beweglichen Teilen in Berührung kommen lassen.

**ATTENZIONE:** Tenere i capelli, le dita, il viso e i vestiti lontano da tutte le parti in movimento.

**CUIDADO:** Mantém o cabelo, os dedos, a cara e a roupa afastados de todas as peças móveis.

**OPGEPAST:** Hou het haar, de vingers, het gezicht en kledij verwijderd van alle bewegende onderdelen.