

**NASCAR**

**14**

**TONY STEWART  
TRANSPORTER RIG  
BUILDING SET™**

**5+**



23.5"



**WARNING:**

CHOKING HAZARD - Small parts.  
Not for children under 3 years.



**AVERTISSEMENT:**

DANGER D'ÉTOUFFEMENT - Pièces de petite taille.  
Ne pas donner aux enfants de moins de 3 ans.

36160

**K'NEX**



# 14 *Tony Stewart*

## TONY STEWART TRANSPORTER RIG BUILDING SET™

### CONTENTS

- TRANSPORTER RIG . . . . . 4
- TRAILER . . . . . 10
- Languages . . . . . 18-19

### CONTENUS

- TRANSPORTER CAMION . . 4
- REMORQUE . . . . . 10
- Langues . . . . . 18-19



**2 14**  
Cars Fit Inside!  
Voitures adaptées à l'intérieur!  
¡Los Carros Quedan Adentro!

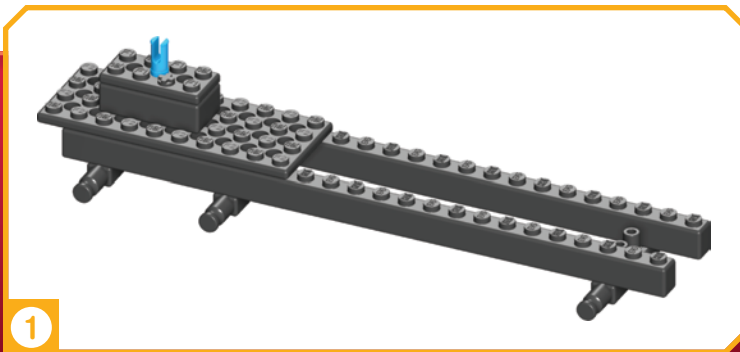
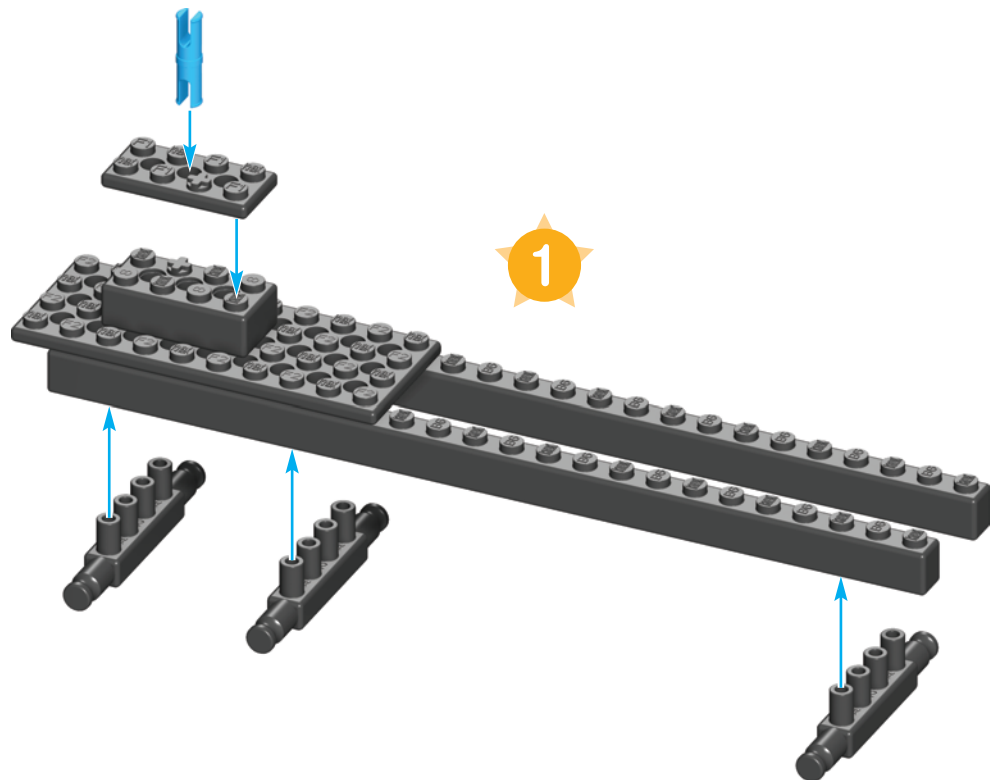


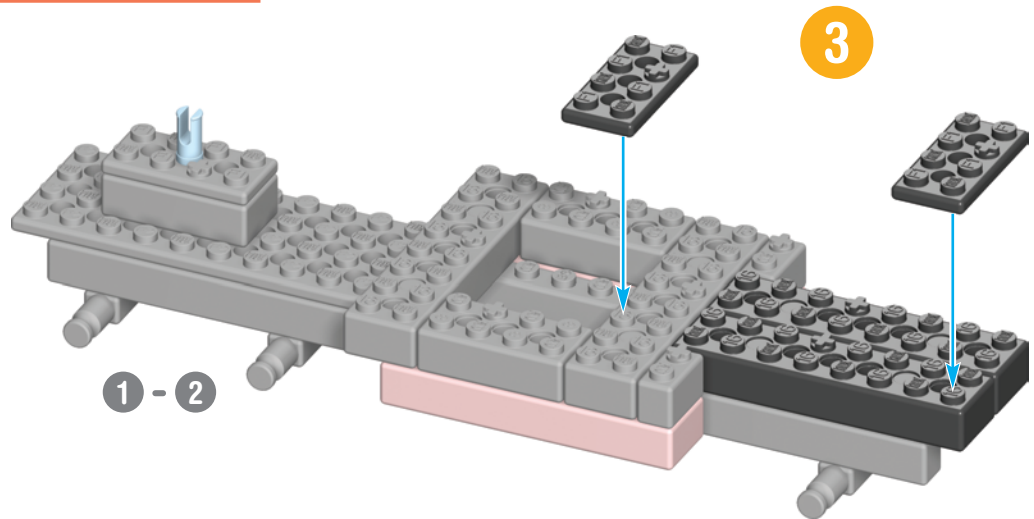
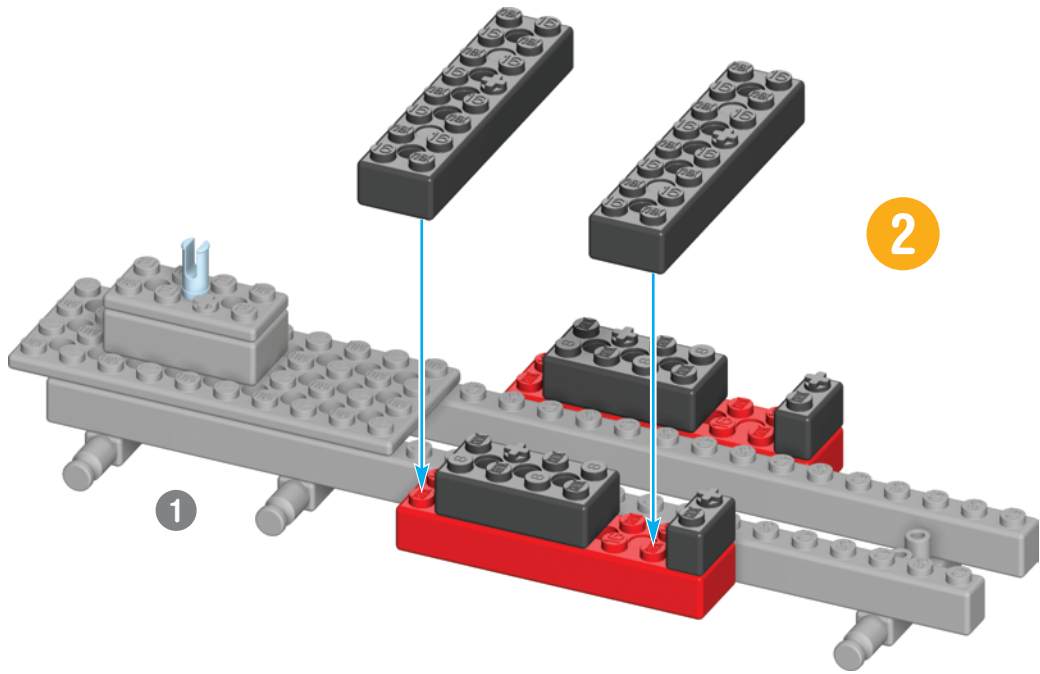
Cars sold separately.  
Les voitures sont  
séparément vendues.  
Los carros son vendidos  
separadamente.

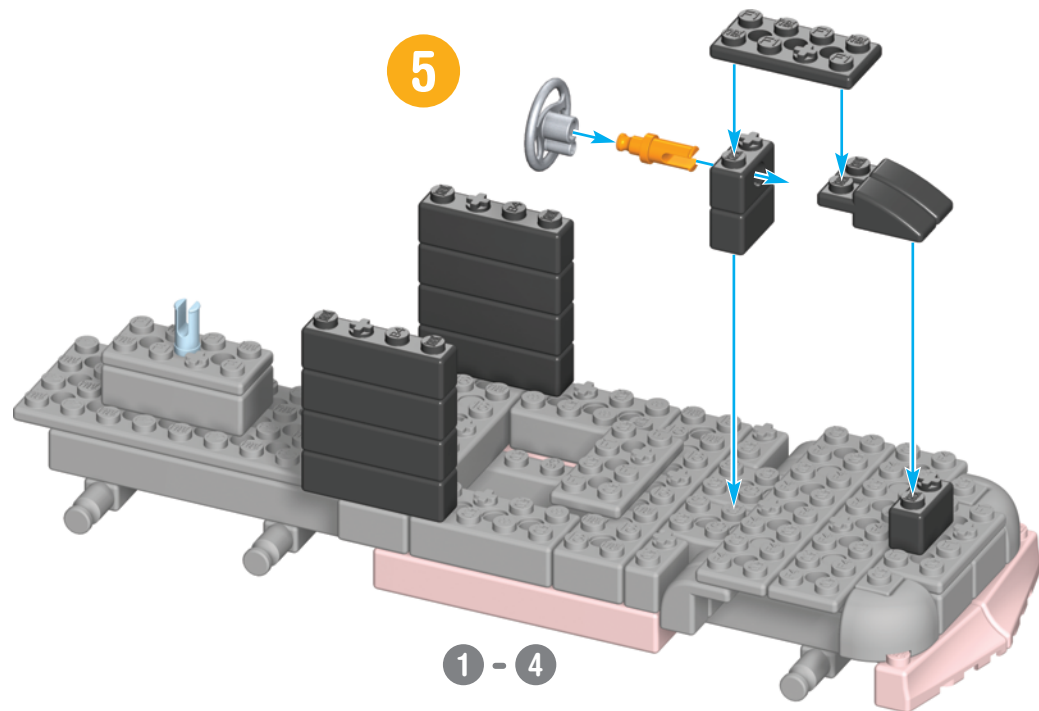
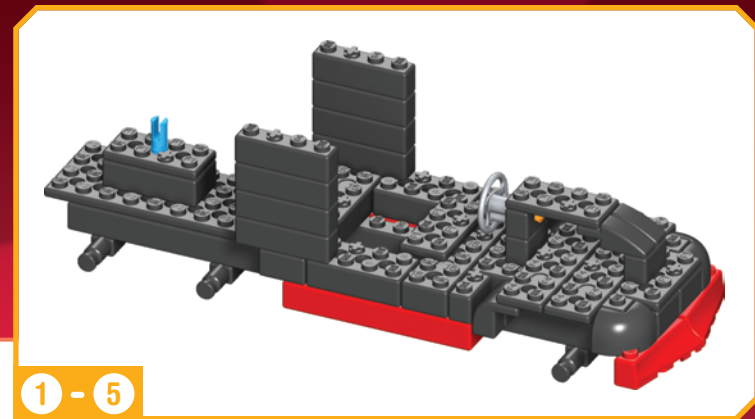
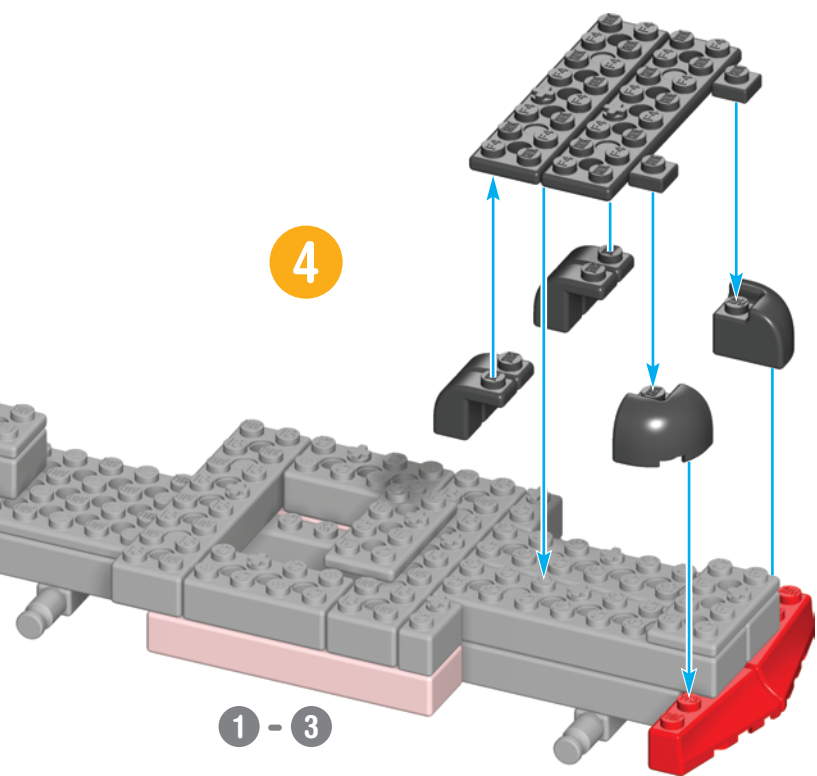


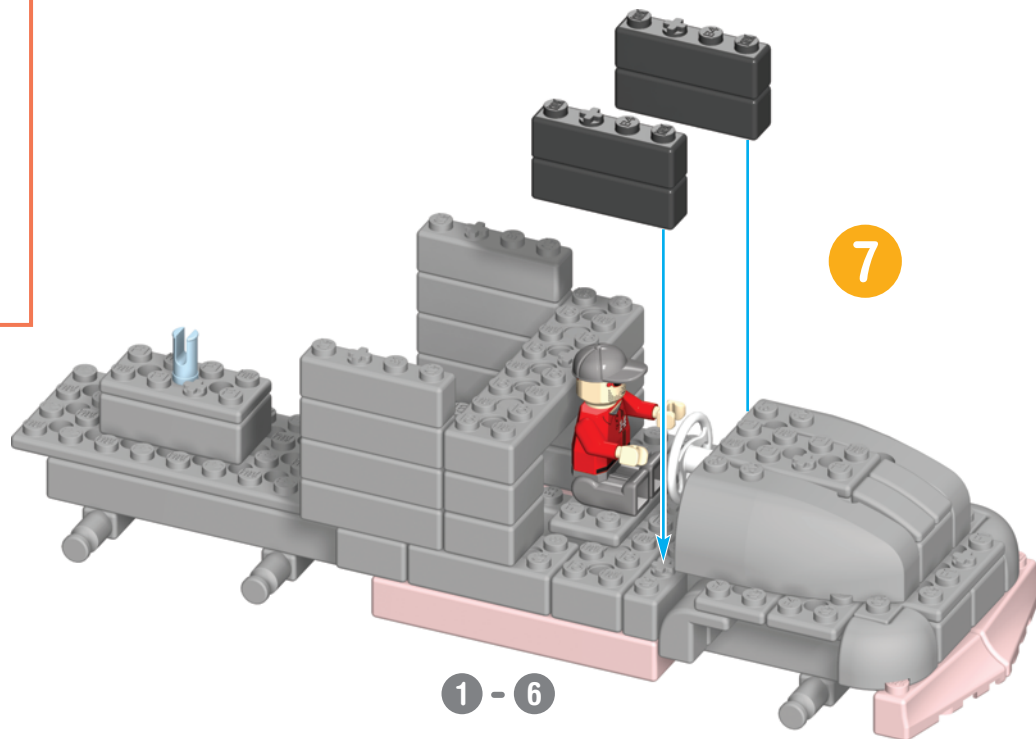
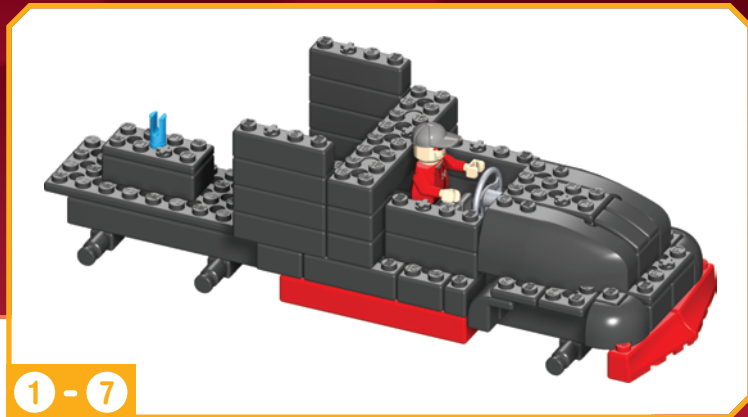
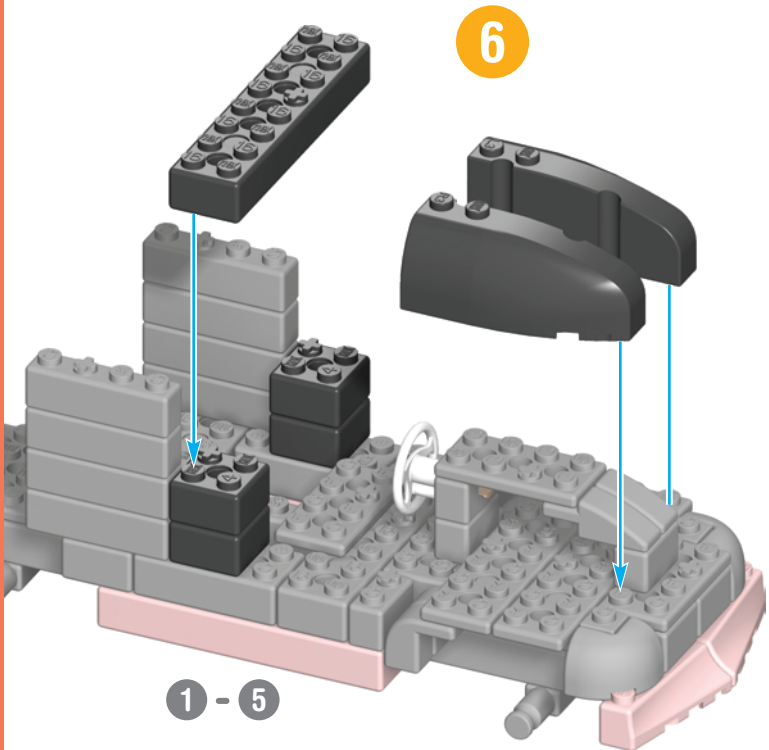
# 14

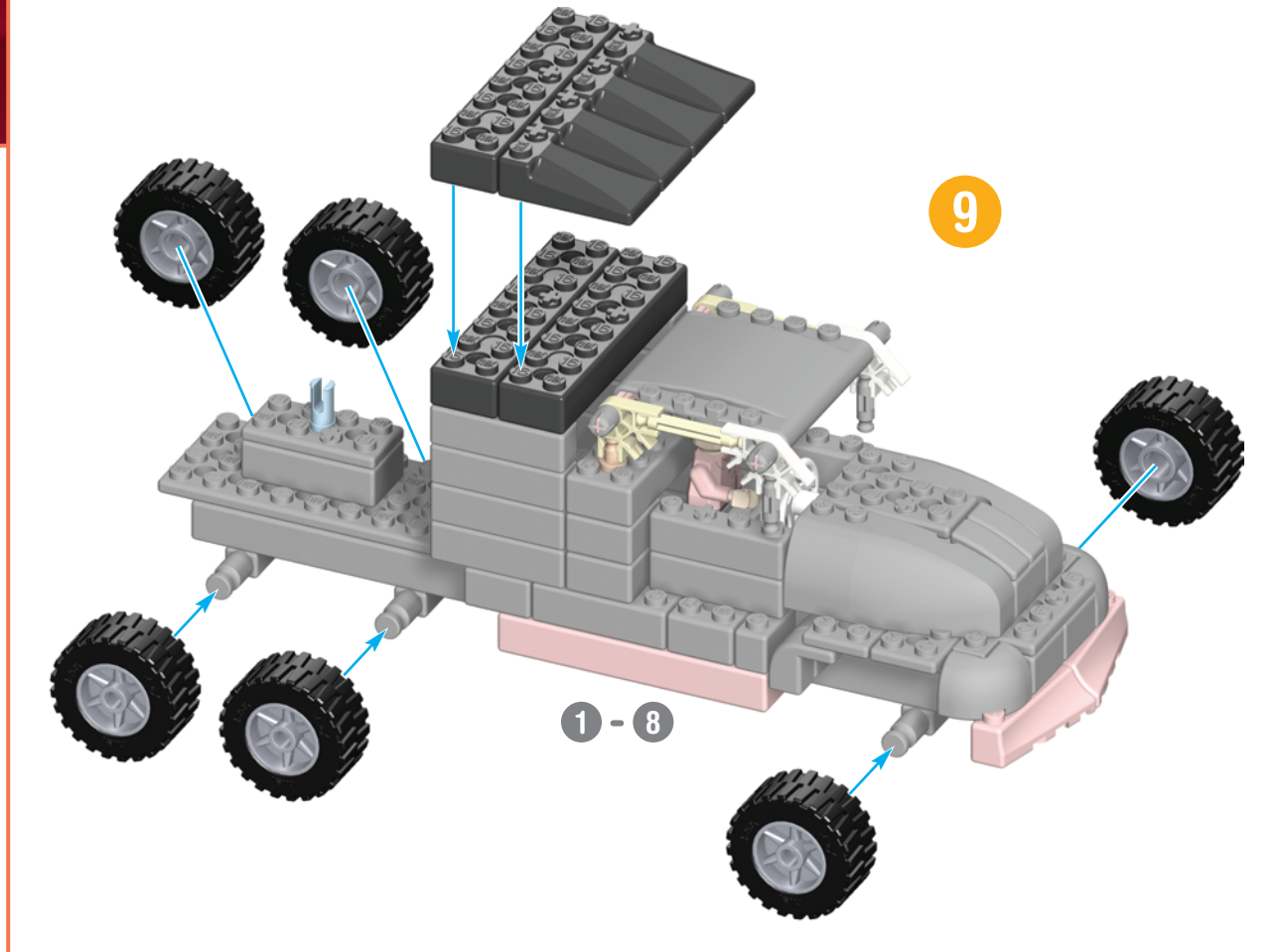
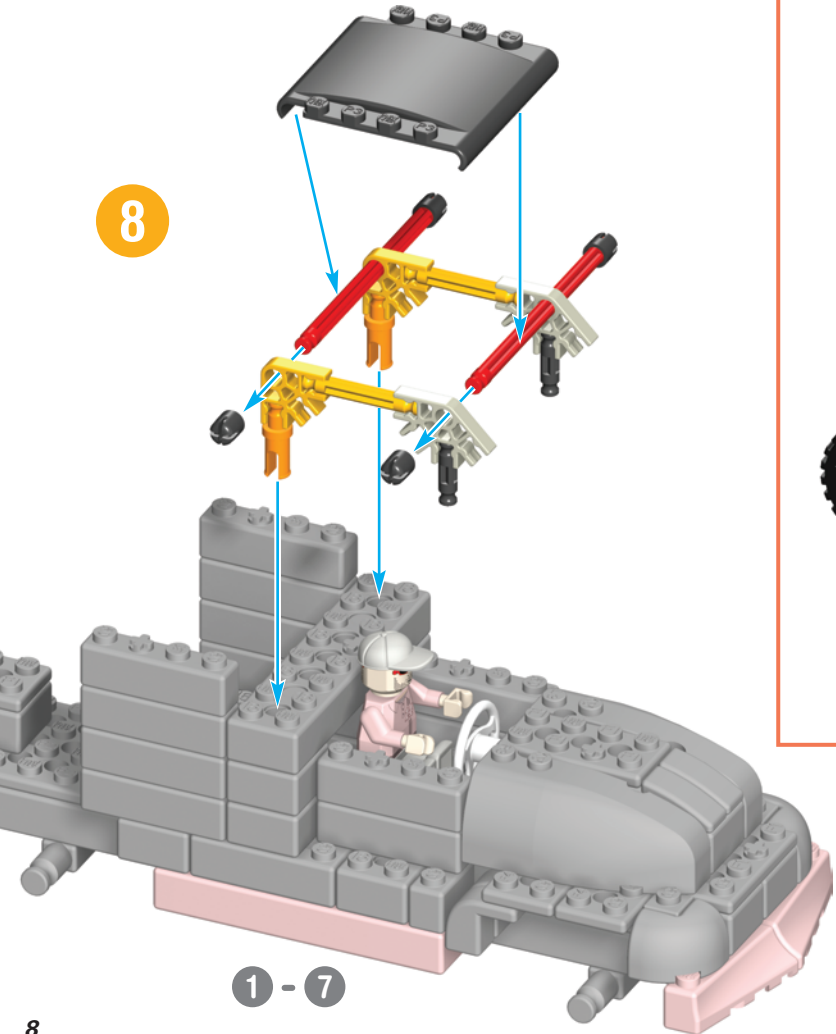
*Tommy Stewan*<sup>®</sup>





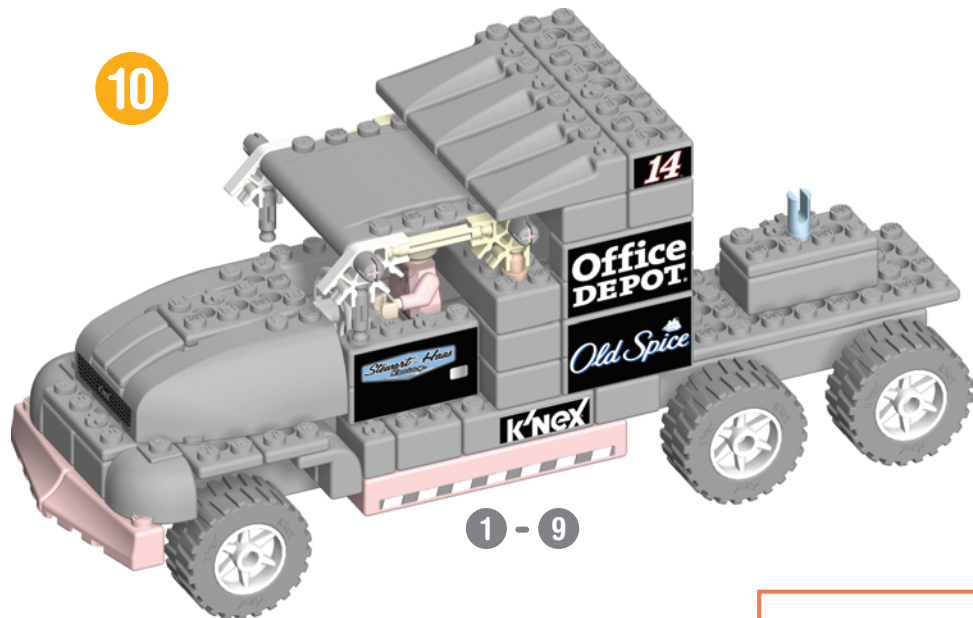








10



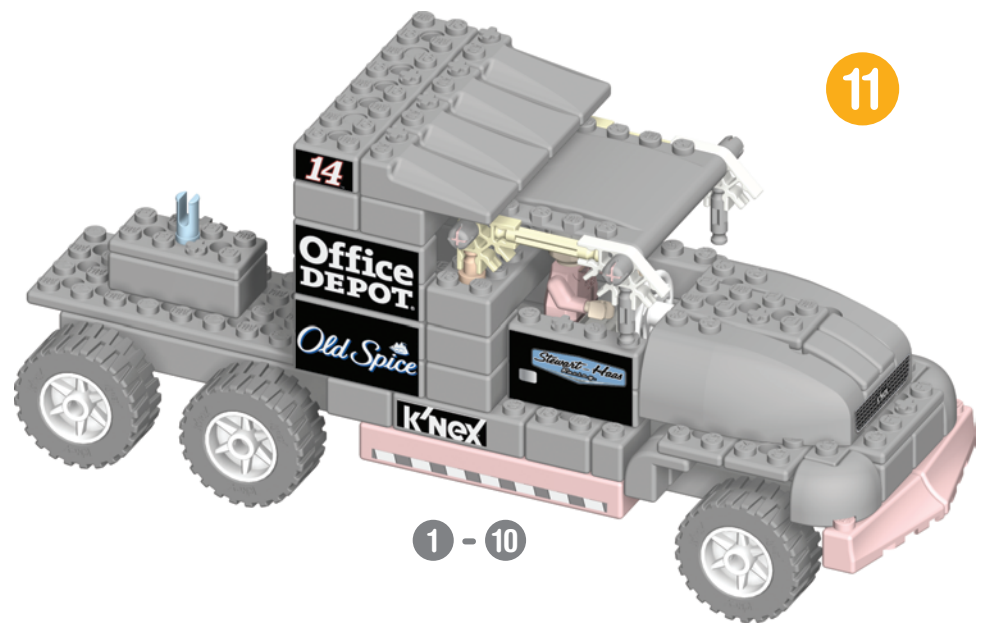
(EN) Follow these pictures when you are ready to put the stickers on the rig.

(FR) Utilisez ces graphiques quand vous êtes prêts à appuyer sur ces designs sur camion.

1 - 11

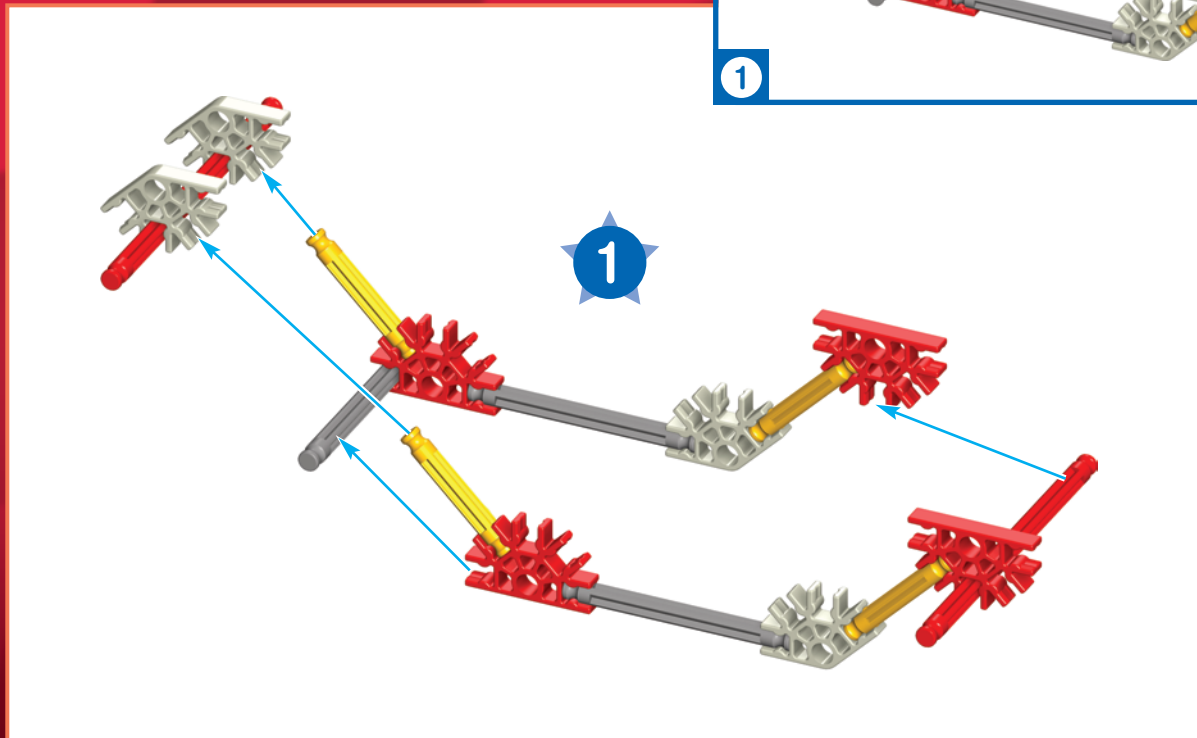


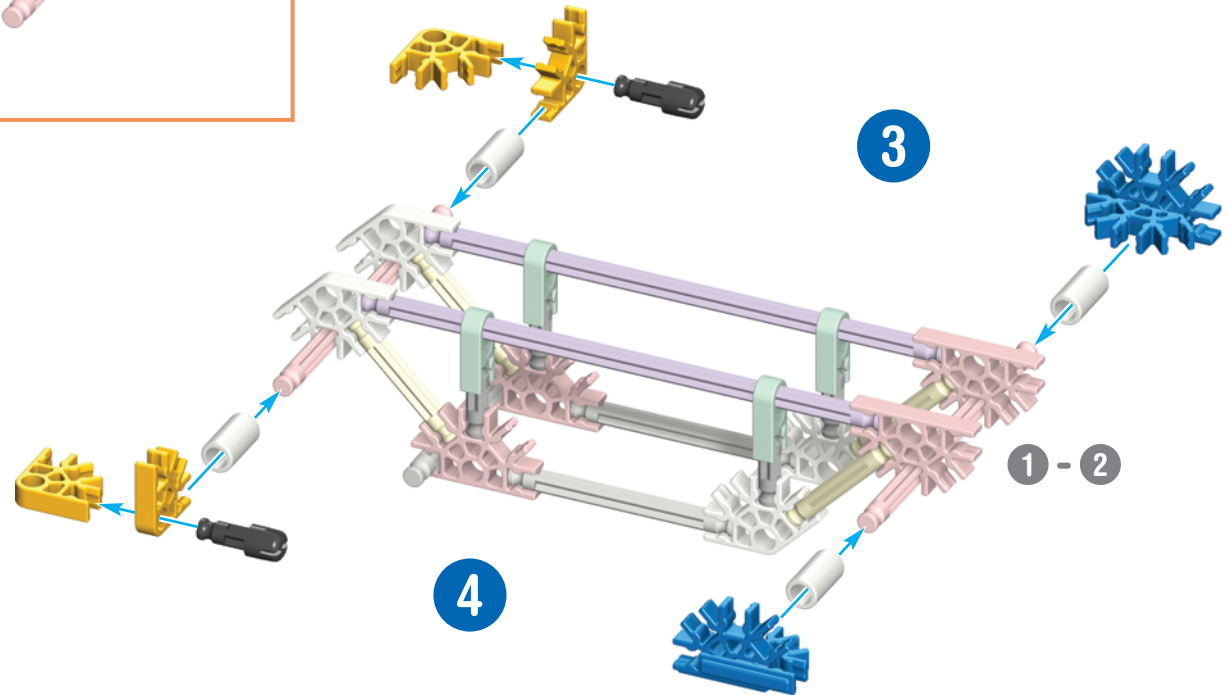
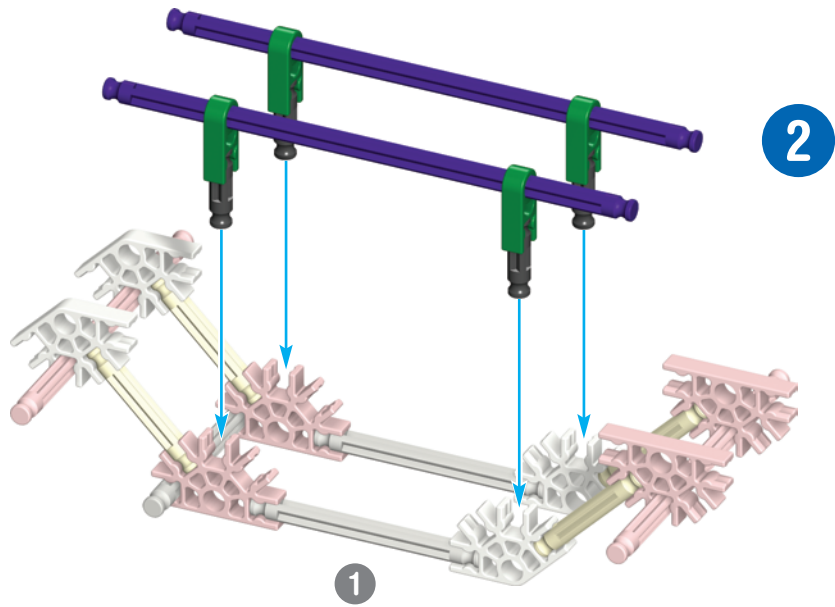
11

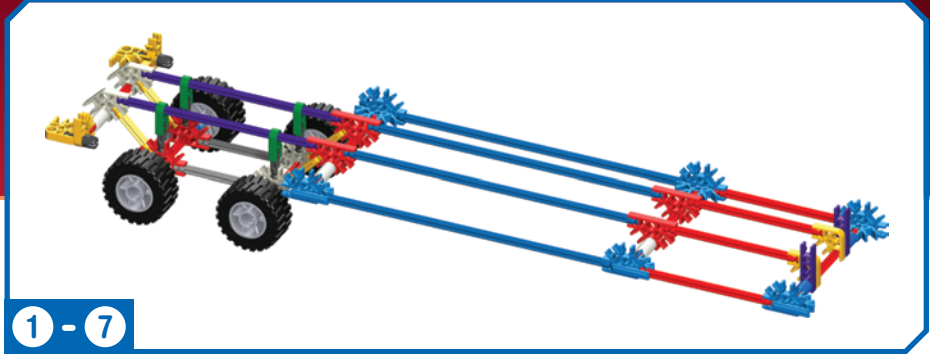
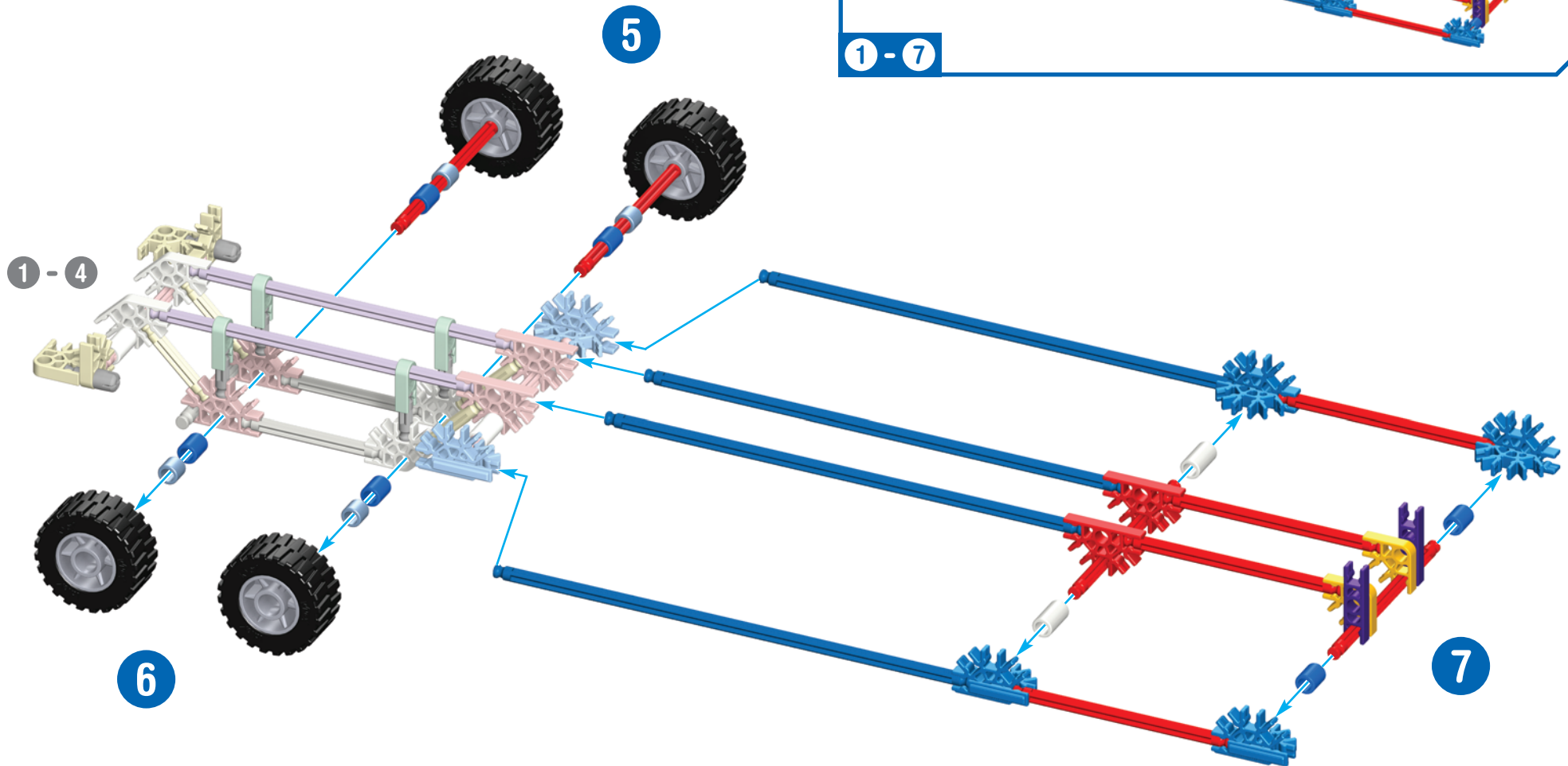


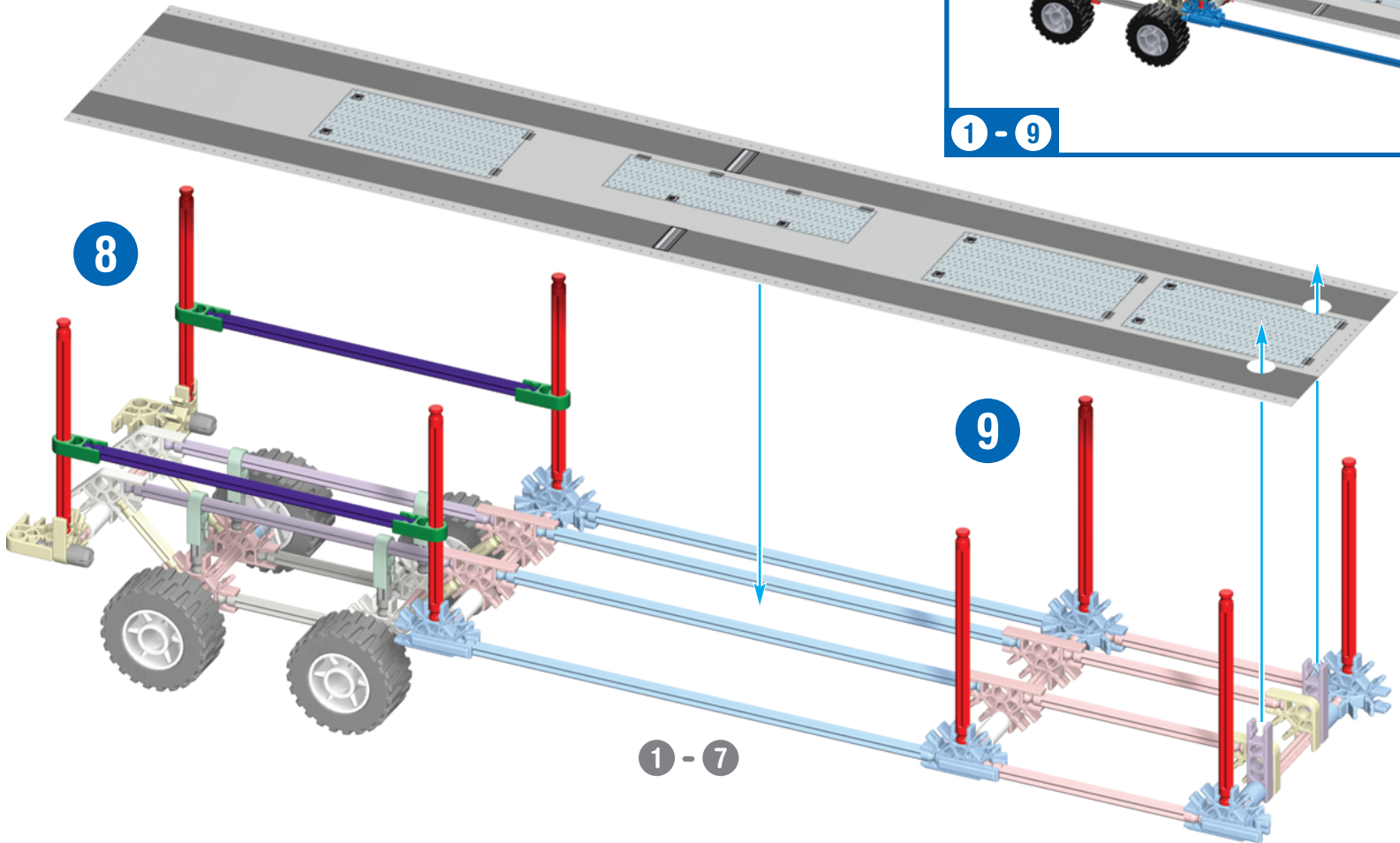
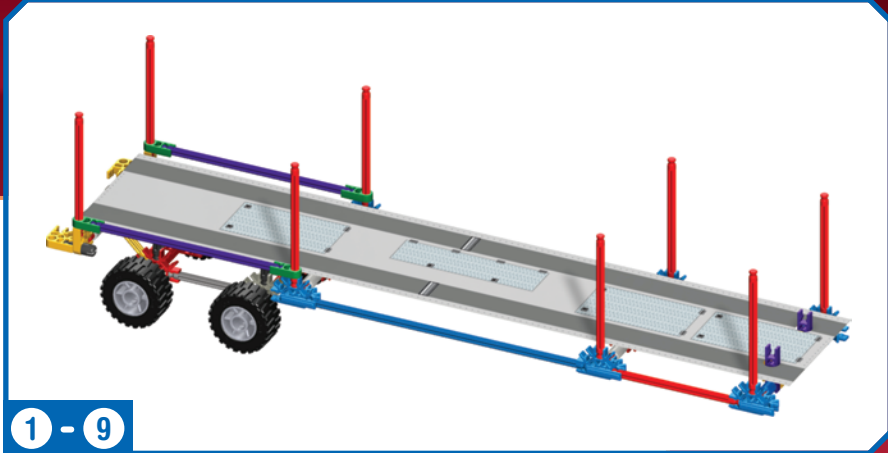


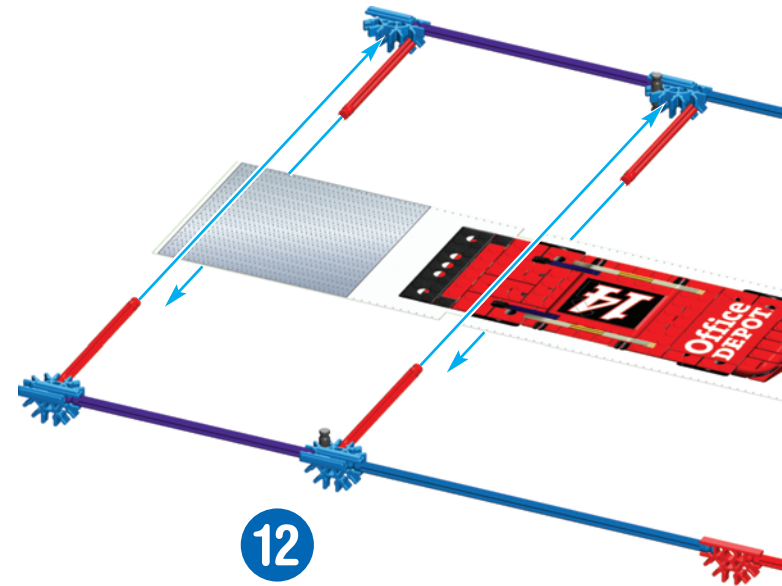
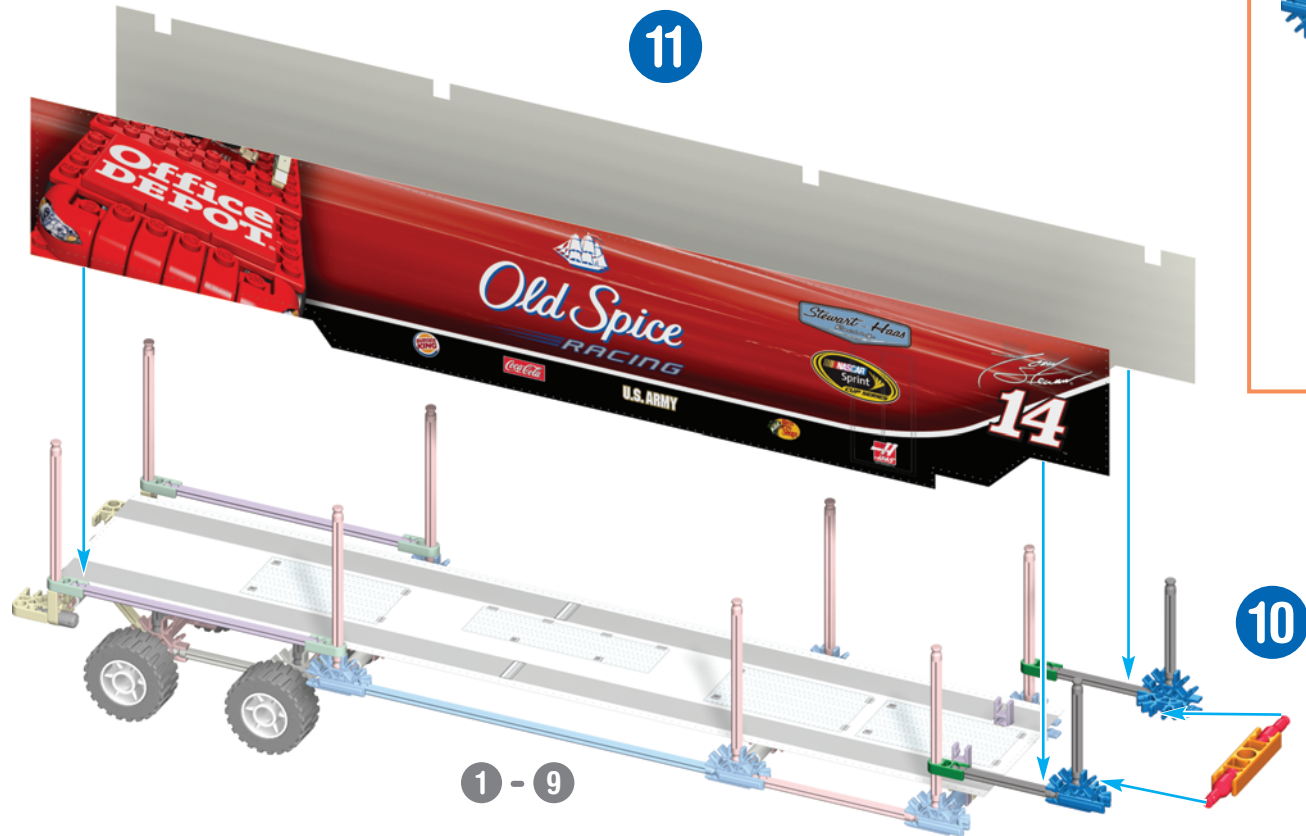
**14**<sup>TM</sup>  
*Stewart-Haas*<sup>®</sup>



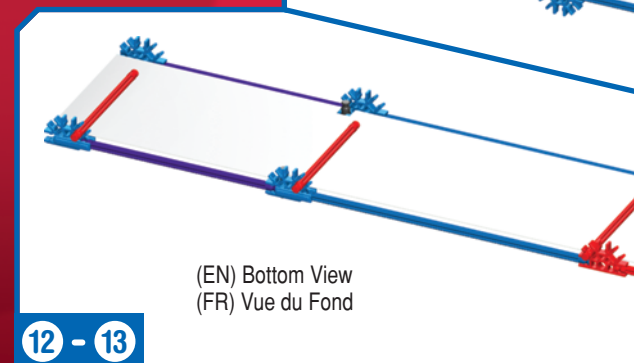
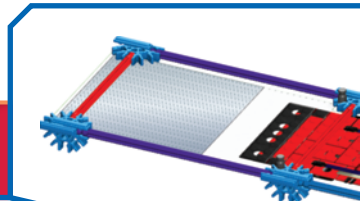






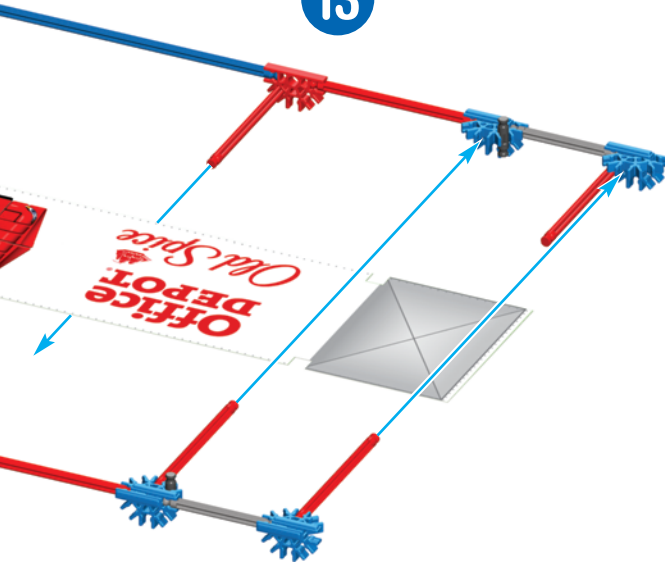


12

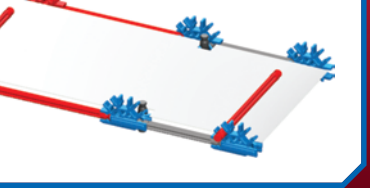
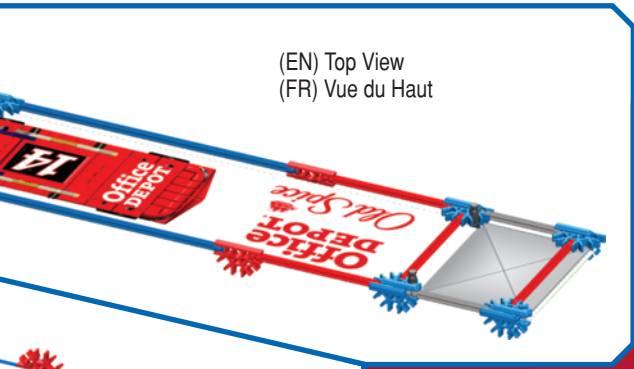


(EN) Bottom View  
(FR) Vue du Fond

13



(EN) Top View  
 (FR) Vue du Haut

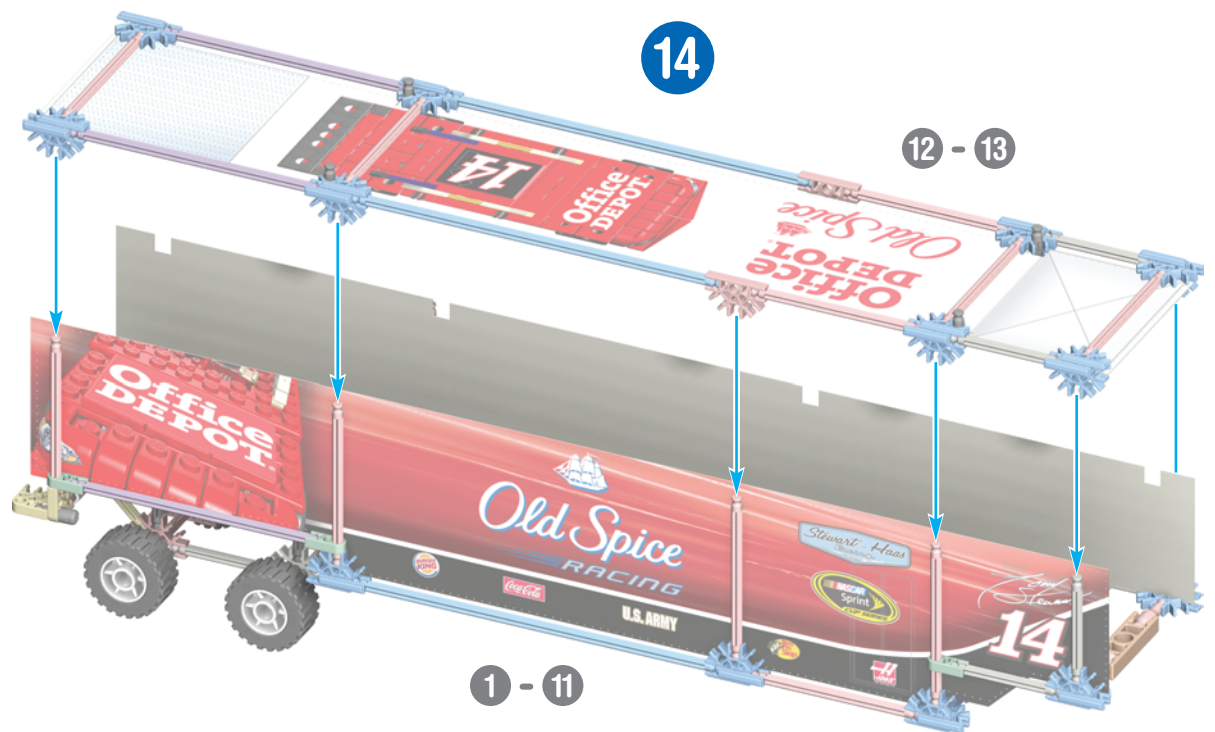


1 - 14

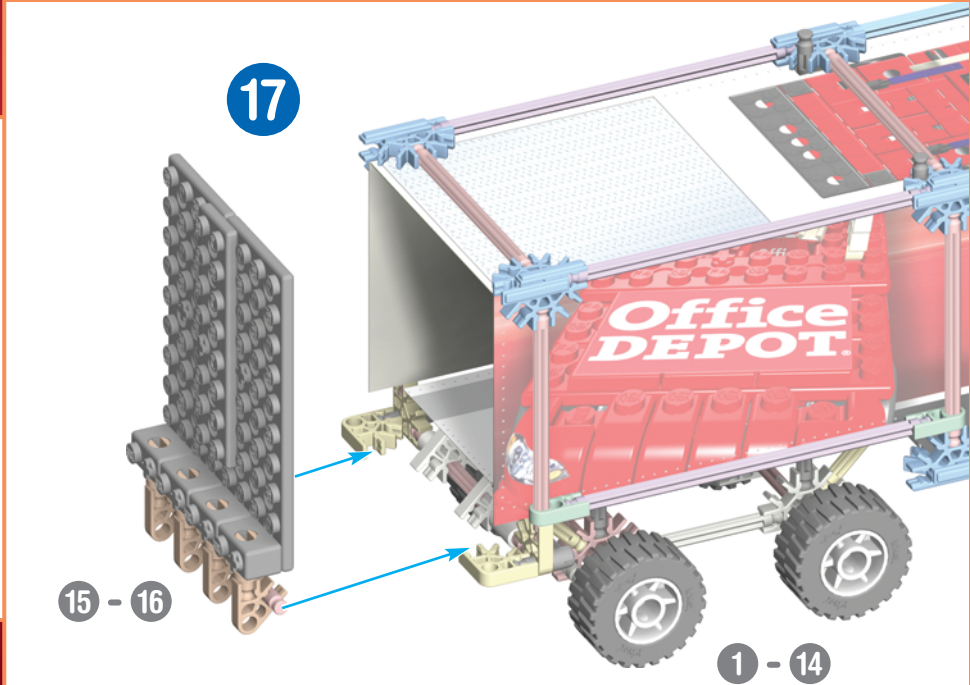
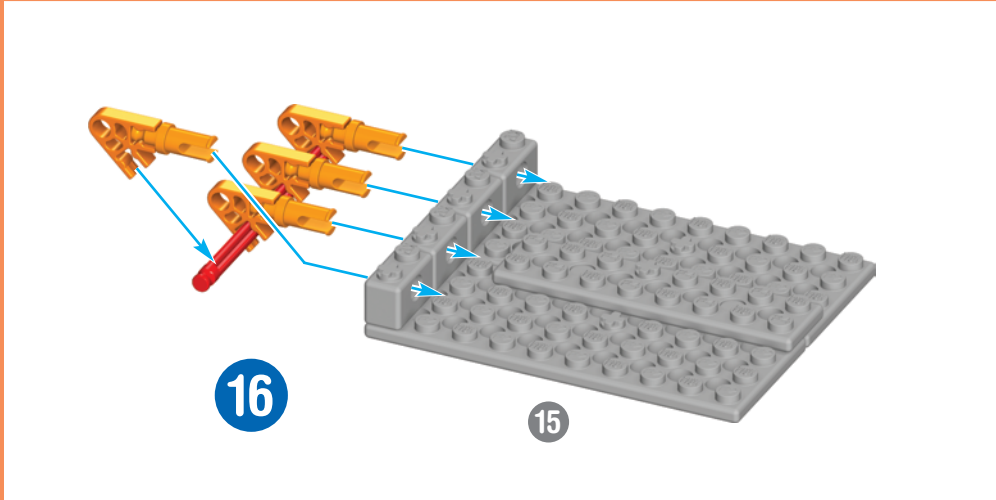
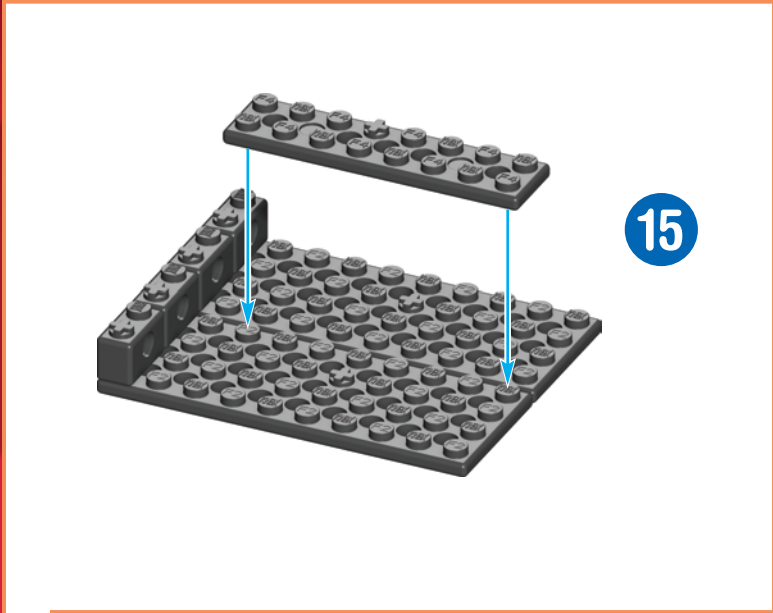


14

12 - 13



1 - 11







**(FR) Français**

(Page 3)

## NOTIONS DE BASE K'NEX POUR LE MONTAGE

### Commence la construction

Pour commencer ton modèle, trouve l'étape numéro 1 et suis les numéros. Chaque pièce a sa propre forme et sa propre couleur. Regarde les illustrations, trouve les pièces qui correspondent à ce que tu vois et assemble-les. Pour t'aider pendant que tu construis, oriente ton modèle dans le même sens que les instructions. Les flèches t'indiquent où les pièces s'assemblent, mais les points de raccordement n'ont pas tous des flèches. Les pièces de couleur délavée sont celles que tu as déjà assemblées.

### Connecteurs

Tu peux assembler ces connecteurs tout à fait uniques en les faisant glisser l'un avec l'autre. Pousse fort jusqu'à ce que tu entendes un « clic ». Lis les instructions attentivement et positionne-les horizontalement ou verticalement, en suivant exactement les illustrations.

### Figure l'assemblée

### La Séparateur de Brique de K'NEX

### Liste des pièces

Avant de commencer à construire, assure-toi de comparer les pièces dans ta boîte à la liste de pièces fournie ici. S'il manque quelque chose, téléphone-nous ou écris-nous en te servant des informations figurant au verso de la notice. Nous sommes là pour t'aider !

©2010 Le Tony Stewart®, Tony Stewart-Haas Racing™ et les #14™ élégants sont des marques déposées de Stewart-Haas emballant et sont employés sous le permis. Le Office Depot® et le logo Office Depot sont des marques déposées de Office Club, Inc. NASCAR® est une marque inscrite de l'Association nationale pour Stock Car Auto Racing, Inc.

**(ES) Español**

(Página 3)

### Consejos básicos de construcción de K'NEX

#### A construir

Para empezar tu modelo, es necesario buscar el paso número 1 y seguir los números. Cada pedazo tiene su propia forma y su propio color. Mira las márgenes, busca los pedazos que corresponden con lo que se ve y conéctalos. Durante la construcción, te ayudará si tienes el modelo en la misma dirección que las instrucciones. Las flechas muestran donde las partes se conectan; sin embargo, no todos los puntos de conexión tienen flechas. Las partes descoloradas son las que ya se han conectado.

#### Conectores

Se puede juntar estos conectores especiales deslizándolos. Empujar ligeramente hasta oír un "clic". Hace falta prestar mucha atención a las instrucciones y posicionar los conectores horizontal o verticalmente exactamente tal como se muestran.

#### Figure la asamblea

#### Separador de ladrillos

#### Lista de piezas

Antes de empezar con la construcción, asegúrate de comparar las piezas en tu conjunto con la lista de las piezas aquí. Si faltan algunas, llámanos o escríbenos siguiendo las instrucciones en la página trasera. Estamos aquí para ayudarte.

**(DE) Deutsch**

(Seite 3)

### Grundlegende Bauanleitungen für K'NEX

#### Los geht's mit dem Bauen

Beginne mit dem Bauen des Modells beim 1. Schritt und folge den Zahlen. Jedes Teil hat seine eigene Form und Farbe. Schau die Bilder an, suche nach den passenden Teilen zu den Bildern und füge sie richtig zusammen. Halte dein Modell während des Zusammenbaus möglichst genau so wie in der Anleitung. Die Pfeile deuten an, wo die Teile zusammengefügt werden. Allerdings haben nicht alle Verbindungspunkte Pfeile. Die bereits zusammengefügte Teile sind in blassen Farben abgebildet.

#### Verbindungsstücke

Diese besonderen Verbindungsstücke kannst du zusammenschieben. Drücke sie fest, bis du ein Klicken hörst. Achte genau auf die Anleitung und positioniere die Verbindungsstücke genau wie in der Abbildung.

#### Rechnen Sie Versammlung

#### Stein-Separator

#### Zahl von Teilen

Bevor du mit dem Bauen anfängst, solltest du prüfen ob die Teile in deinem Bausatz mit denen auf dieser Teileliste übereinstimmen. Falls etwas fehlt, rufe uns an oder schreibe uns (siehe Rückseite). Wir sind für dich da.

## II Italiano

(Pagina 3)

### Istruzioni di base per costruire con K'NEX

#### Comincia a costruire

Per cominciare il tuo modello, trova il passo numero 1 e segui i numeri. Ogni pezzo ha la sua forma e il suo colore. Guarda le figure, trova i pezzi che corrispondono a ciò che vedi e congiungili insieme. È un aiuto se tieni il tuo modello di fronte a te nella stessa direzione delle istruzioni mentre costruisci. Le frecce ti indicano dove sono congiunte le parti ma non tutti i punti di congiunzione hanno le frecce. Le parti con i colori sbiaditi sono quelle che hai già messo insieme.

#### Connettori

Puoi infilare insieme questi connettori speciali. Spingi bene finché non senti un "clic". Fa' ben attenzione alle istruzioni e mettili orizzontalmente o verticalmente esattamente come viene mostrato.

#### Figurare il montaggio

#### Arnese per separare i mattoncini

#### Elenco delle parti

Prima di cominciare a costruire, accertati di confrontare le parti che sono nel tuo set con l'elenco delle parti qui. Se ne manca una chiamaci o scrivici usando le informazioni che sono nella retrocopertina. Noi siamo qui per aiutarvi!

## PT Português

(Página 3)

### Pontos básicos para a construção K'NEX

#### Inicia a construção

Para iniciares a construção do teu modelo, procura a etapa 1 e segue os números. Cada peça tem a sua própria configuração e cor. Observa as ilustrações, procura as peças que correspondem ao que estás a ver e liga umas às outras. É mais fácil se estiveres virado para o modelo na mesma direcção mostrada nas ilustrações durante o processo de construção. As setas mostram os pontos onde as peças são conectadas, mas nem todos os pontos de conexão possuem setas. As peças com cores desbotadas pertencem às secções que já foram coordenadas.

#### Conectores

Podes fazer deslizar estes conectores especiais em conjunto. Empurra com força até escutares um "estalido". Presta muita atenção às instruções e posiciona-as na horizontal ou na vertical, exactamente como são mostradas.

#### Figure-se assembleia

#### Ferramenta separadora dos cubos

#### Lista de peças

Antes de iniciares a construção, certifica-te de que comparas as peças do teu conjunto com a lista das peças aqui. Se faltar alguma peça telefona ou escreve-nos usando as informações indicadas na contracapa. Estamos aqui para te ajudar!

## NL Nederlands

(Bladzijde 3)

### Basisstappen voor K'NEX bouwen

#### Begin te bouwen

Om je model te beginnen, moet je eerst stap nummer 1 vinden en dan de nummers volgen. Elk stuk heeft zijn eigen vorm en kleur. Kijk naar de prentjes, vind de stukken die overstemmen met wat je ziet, en maak ze aan mekaar vast. Het helpt wanneer je model dezelfde richting volgt als de aanwijzingen terwijl je bouwt. De pijlen duiden je aan waar de onderdelen zich vasthechten, maar niet alle hechtingspunten hebben pijlen. De onderdelen met afnemende kleur werden reeds eerder aan mekaar vastgemaakt.

#### Verbindingstukken

Deze speciale verbindingstukken kunnen in mekaar geschoven worden. Druk ze goed tezamen tot wanneer je een "klik" hoort. Geef goed aandacht aan de aanwijzingen en richt ze horizontaal of vertikaal af, precies zoals afgebeeld.

#### Reken vergadering

#### Scheidingsinstrument voor de stenen

#### Onderdelenlijst

Voor je begint te bouwen, vergewis je ervan de onderdelen in je geheel na te gaan met de onderdelenlijst hier. Wanneer iets ontbreekt, bel ons op of schrijf ons door gebruik te maken van de informatie op het achterblad. We staan er om je te helpen!

## Collect All of the Tony Stewart Building Sets by K'NEX!

*Rassembler tout les Tony Stewart élégant établissant des ensembles par K'NEX!*

*¡Coleccione todos los Tony Stewart juguetes vendidos por K'NEX!*



Sold separately. Some products may not be available in all markets.

Vendus séparément. Certains produits ne sont pas disponibles pour tous les marchés.

Se venden por separado. Algunos productos no pueden estar disponibles en todos mercados.

- Identifies Genuine K'NEX Bricks.
- Identifie que ce sont d'authentiques briques K'NEX.
- Identifica los ladrillos genuinos de K'NEX.
- Identifiziert echte K'NEX-Bausteine.
- Edentifica i veri blocchi K'NEX.
- Identifica que são cubos genuinos da K'NEX.
- Identificeert K'NEX bakstenen voor.



K'NEX is a registered trademark of K'NEX Limited Partnership Group. Product & colors may vary. Most models can be built one at a time. Standard K'NEX parts made in the USA. Special components made in China.

(FR) K'NEX est une marques déposée de K'NEX Limited Partnership Group. Produits et couleurs peuvent varier. La plupart des modèles ne peuvent être construits que un à un. Pièces K'NEX courantes fabriqués aux États-Unis. Éléments spéciaux fabriqués en Chine.

(ES) K'NEX es una marca registrada de K'NEX Limited Partnership Group. El producto y los colores pueden variar. La mayoría de los modelos se puede construir uno a la vez. Otras patentes de EE.UU. y países extranjeros pendientes. Piezas estándar de K'NEX hechas en EE.UU. Componentes especiales hechos en China.

©2010 K'NEX Limited Partnership Group  
P.O. Box 700  
Hatfield, PA  
19440-0700  
USA

