

# K'Nex®

# TREME

11034

## QUAD RACER

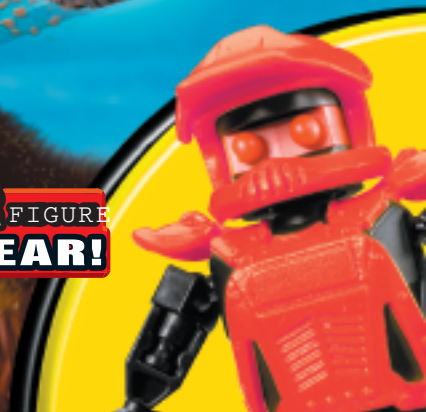
Extreme ATV



**DUSTER** FIGURE  
WITH **X-GEAR!**

 **WARNING:**  
CHOKING HAZARD – Small Parts.  
Not for children under 3 years.

 **AVERTISSEMENT:**  
DANGER D'ÉTOUFFEMENT – Pièces de petite taille.  
Ne pas donner aux enfants de moins de 3 ans.



## CONTENTS

<i>Xtreme K'NEX</i>	2
<i>Parts Check List</i>	3
<i>Building with K'NEX</i>	3
<i>Building Instructions:</i>	
<b>DUSTER FIGURE</b>	5
<b>QUAD RACER</b>	6
<b>STREET TRIKE</b>	11
<b>GO CART</b>	16
<i>Time To Play</i>	20
<i>K'NEX Flag</i>	21
<i>French Language</i>	23

## HEY DUDE!

*...Are you ready to get into some **Xtreme** building? Follow these instructions to create awesome off-road vehicles with cool action features. Then build a cool figure with **X-Gear** to perform some killer moves! Collect them all!*

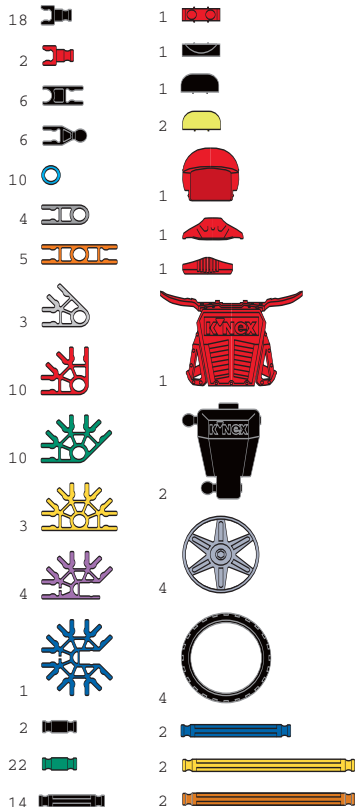
*And with the **QUAD RACER** set, you can build an extreme ATV with real rear suspension! Then build **DUSTER**, your rider with red X-Gear, and put him in the driver's seat. Whether kicking up mud or getting some serious air, the **QUAD RACER** set is all about off-road adrenaline!*

*The **QUAD RACER** set gives you instructions to build 3 radical models.*

***Build 'em all!***

# PARTS CHECK LIST

Before you start building, be sure to compare the parts in your case with the parts listed below. If anything is missing, call our Kid K'NEX hotline: 1-800-KID-KNEX (US and Canada only) from 8:30 am to 5:00 pm EST, Monday through Friday. Call us, we're here to help!



## Building with K'NEX

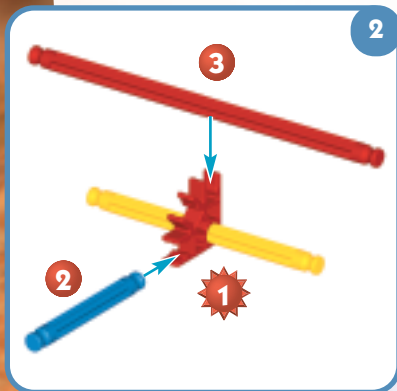


Yo! I'm your K'NEX mechanic buddy. When you see me in the instructions, you'll want to pay close attention to the details being pointed out.

### Ready, Set, Build

To begin your model, find the  and follow the numbers. Each piece

has its own shape and color. Just look at the picture, find the pieces in your set that match what you see, and snap them together.

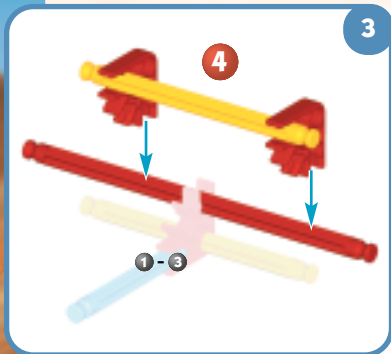


Try to hold your model in the same direction as in the picture so you'll attach your pieces to the right place.



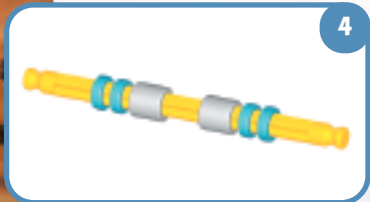
## ***Movin' On***

*The faded colors tell you this section is already built. You'll want to connect the new section to*



*the place where the arrows are pointing. These pieces will be in full color.*

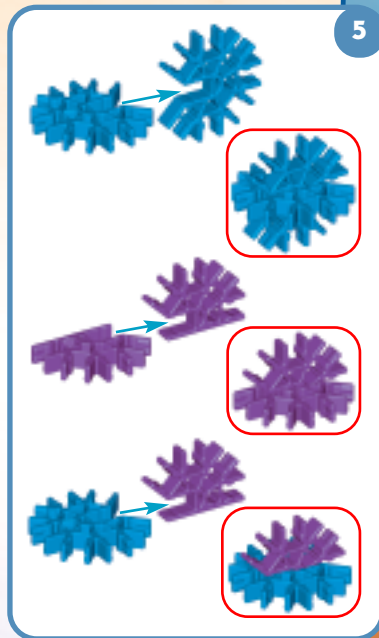
## ***Spacers***



*There are places in your model where you need to add blue and silver Spacers. Be sure to use the right color and count them carefully.*

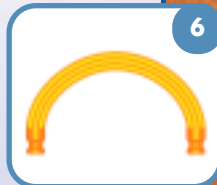
## ***Connectors***

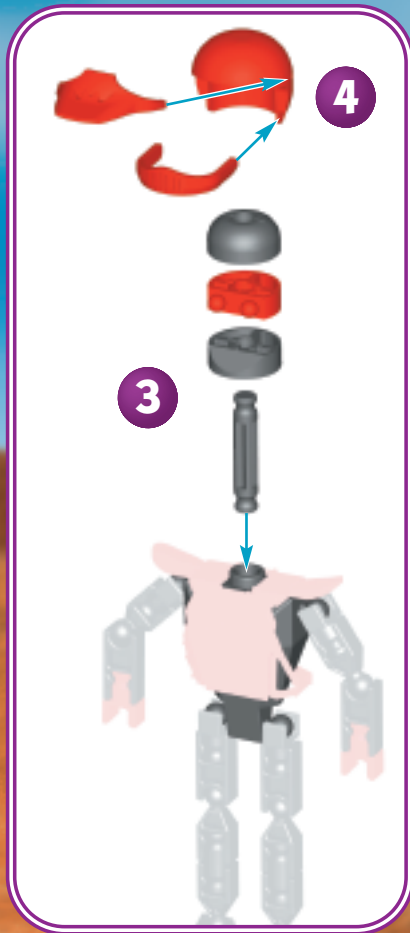
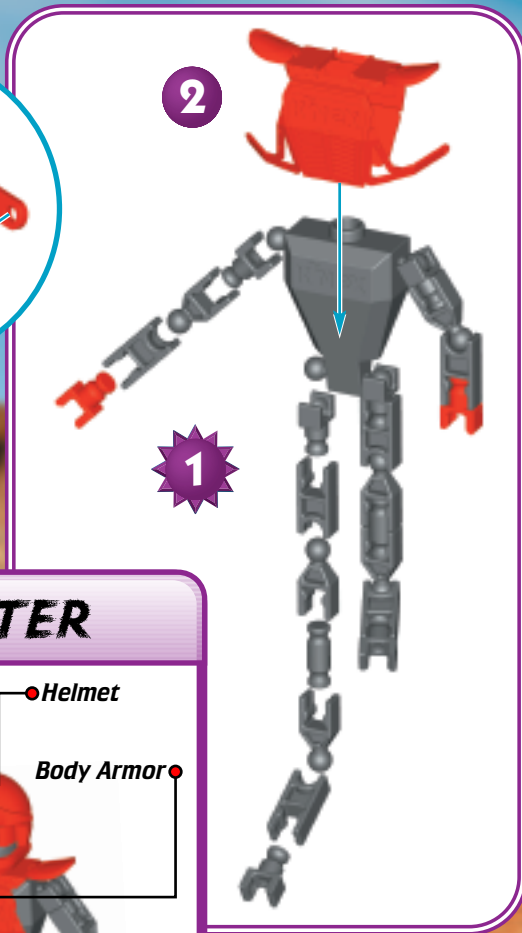
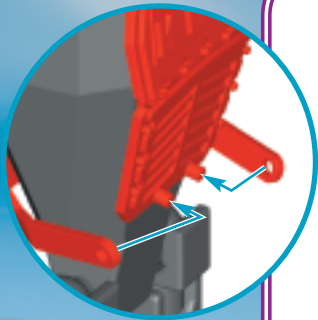
*There are blue and purple Connectors with special long slots. They slide together as you see in the pictures. Push the parts together until you hear a "click".*



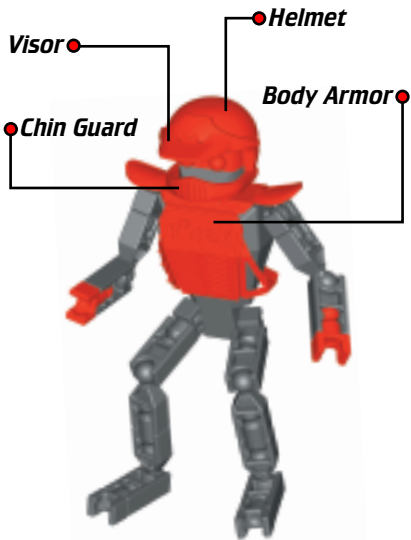
## ***Flexi-Rods***

*A Flexi-Rod is an orange or purple Rod that you bend to make curves. It will be easier to attach to your model if you bend it back and forth first.*



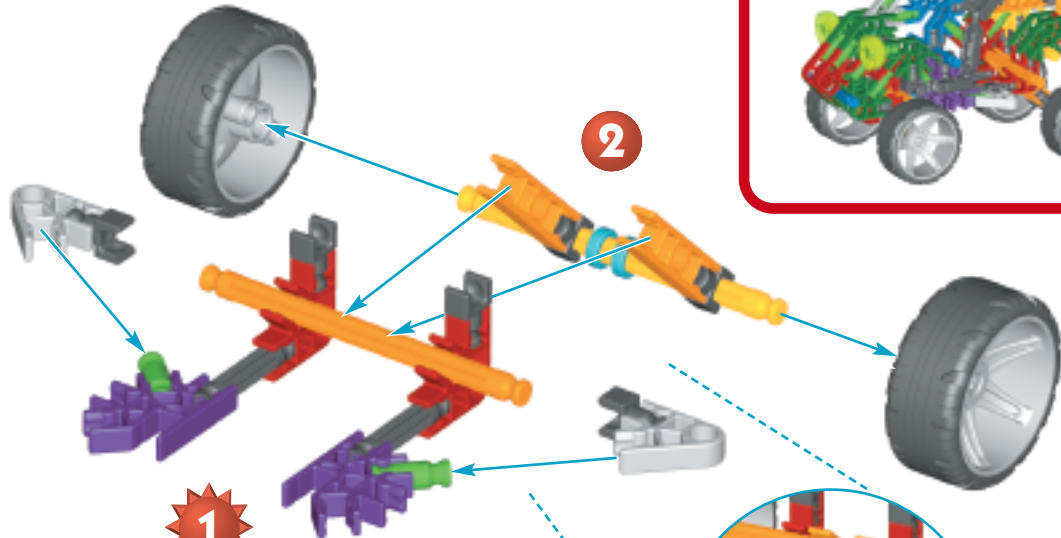


## DUSTER

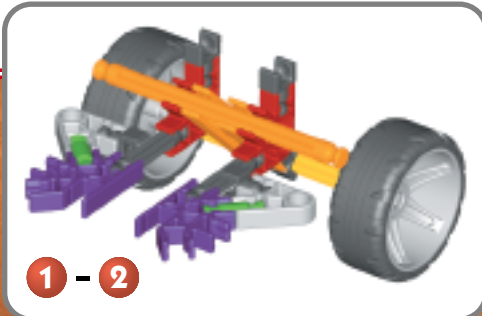
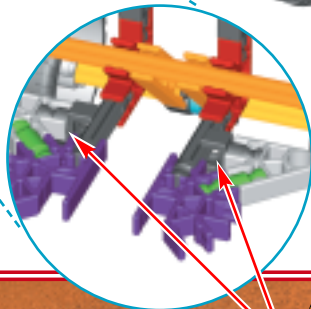


*"Bro, this extreme **X-Gear** will help protect me out on the rocky trail...time to suit up!"*

# QUAD RACER

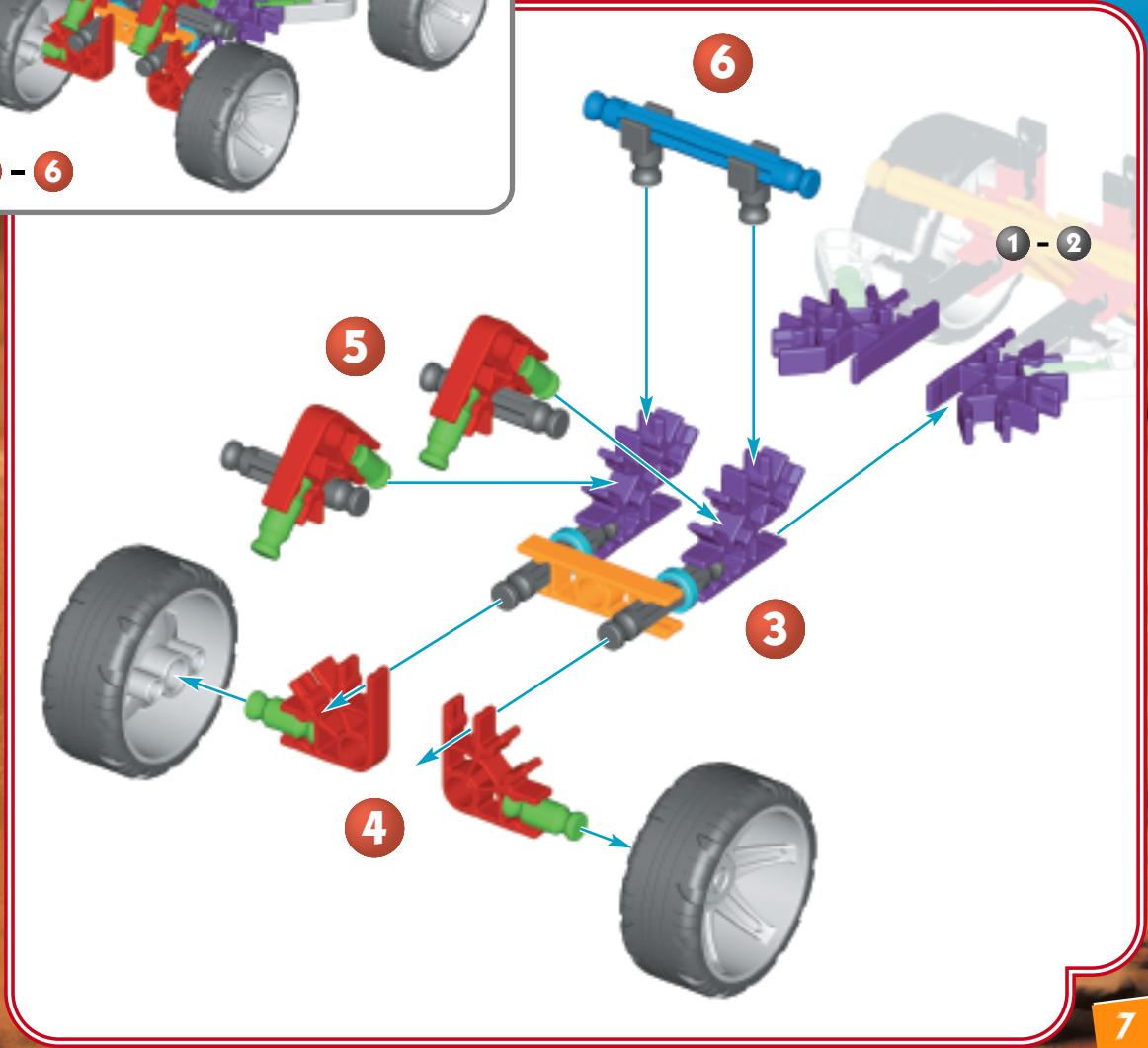
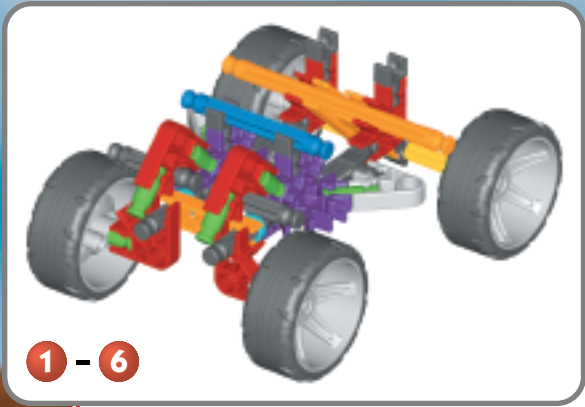


1

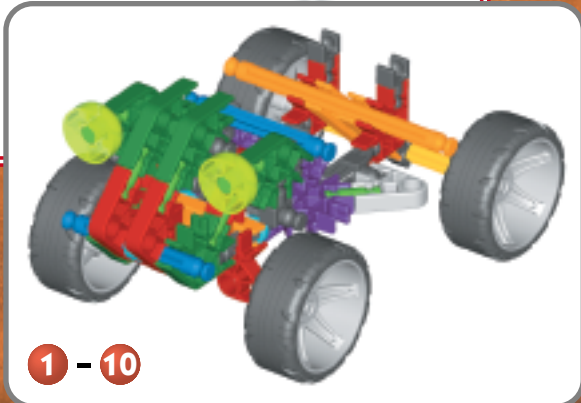
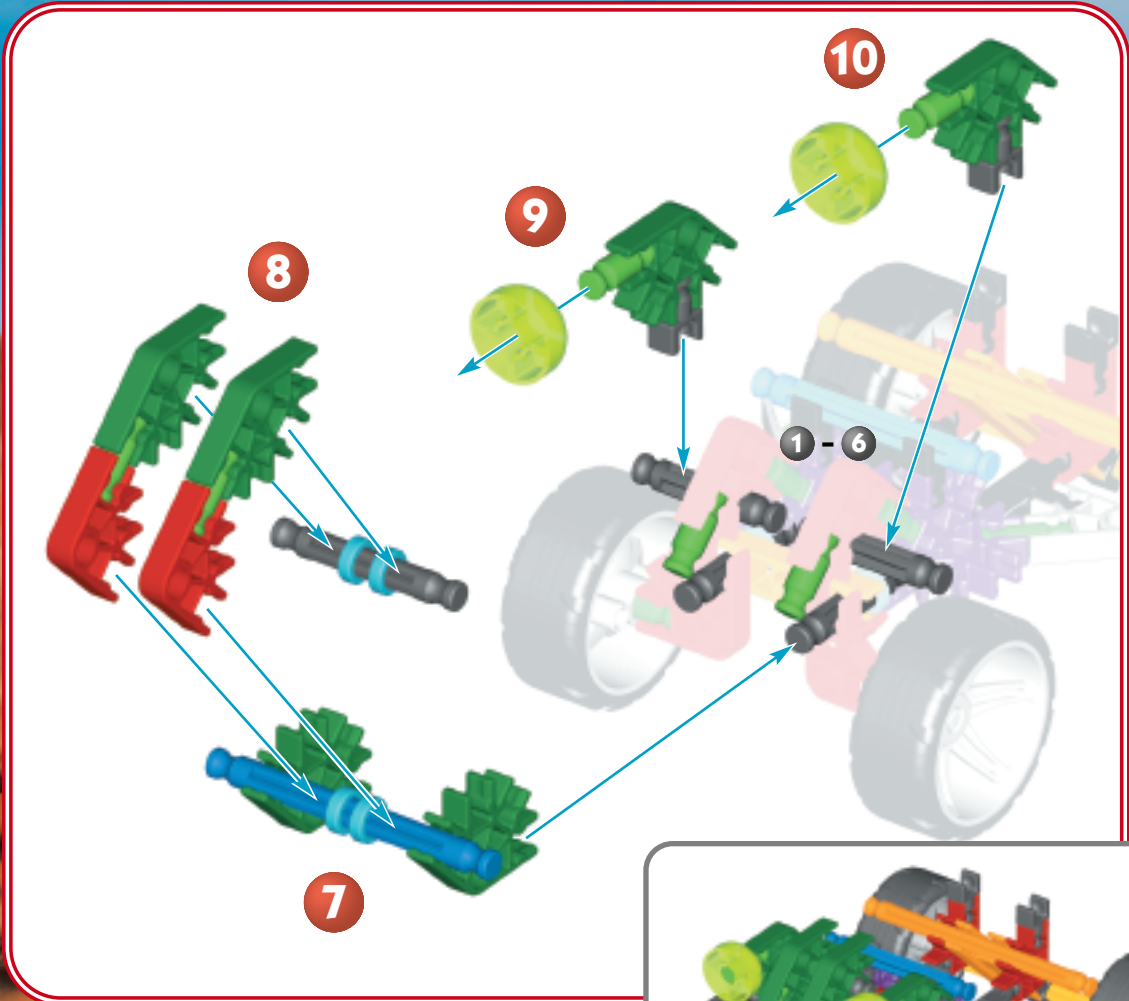


1 - 2

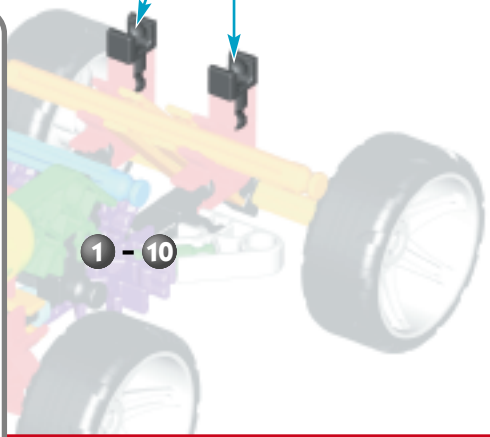
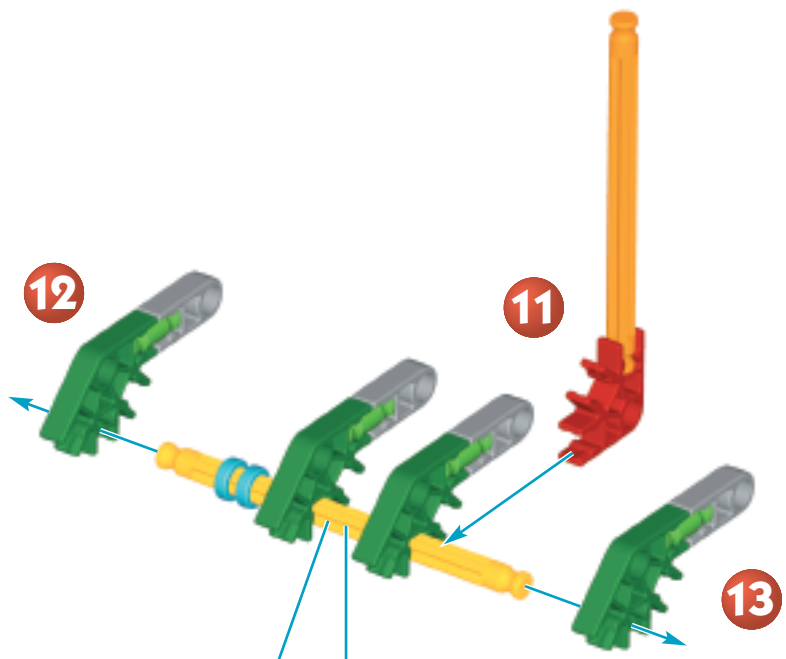






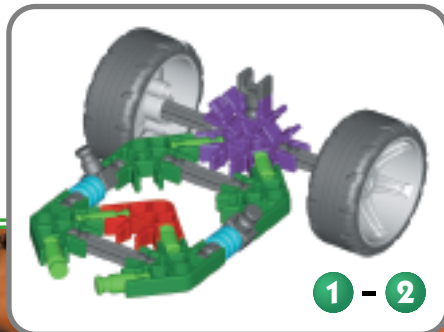
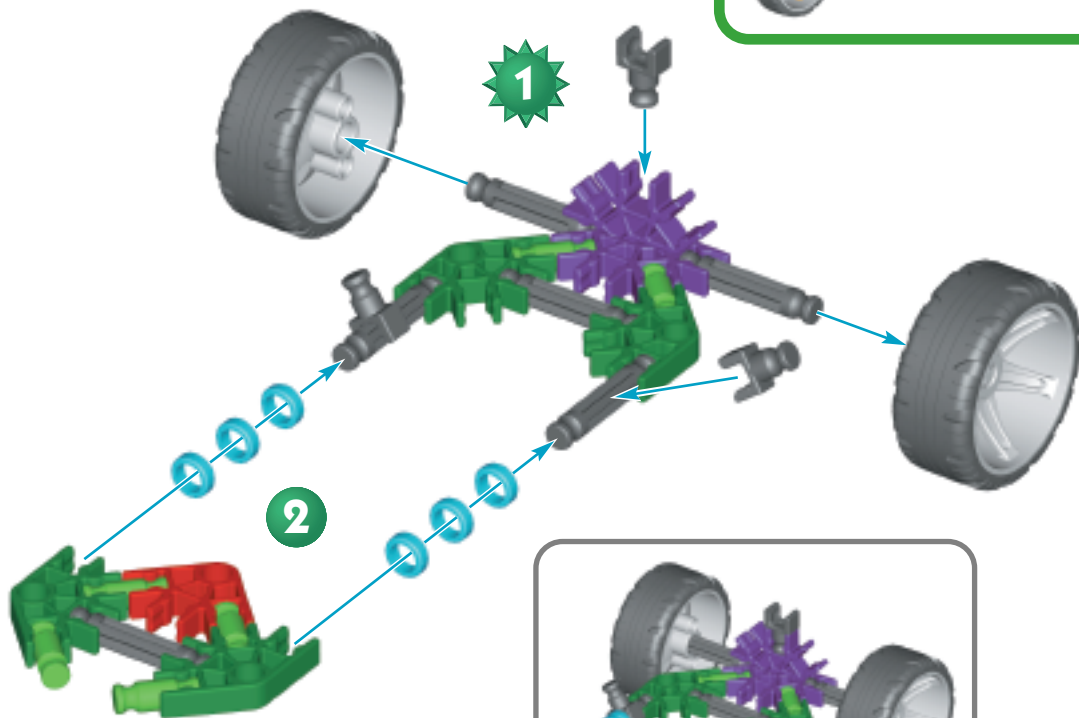


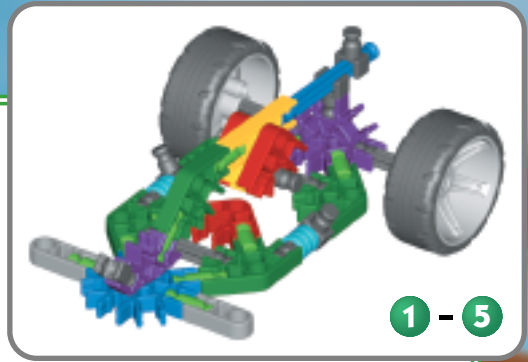




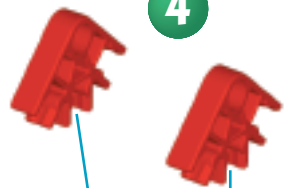


# STREET TRIKE

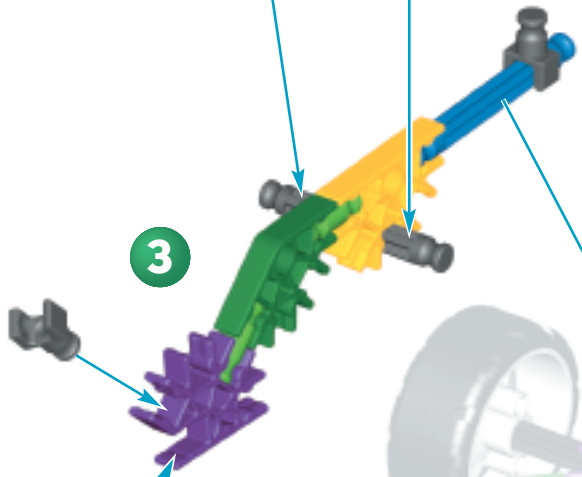




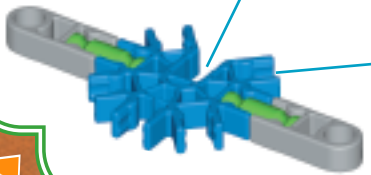
4



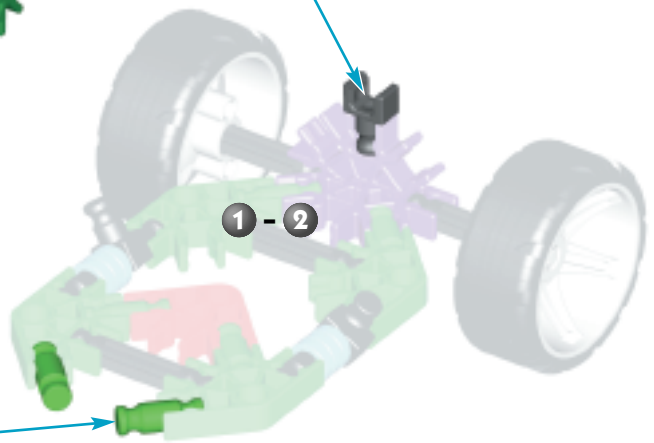
3



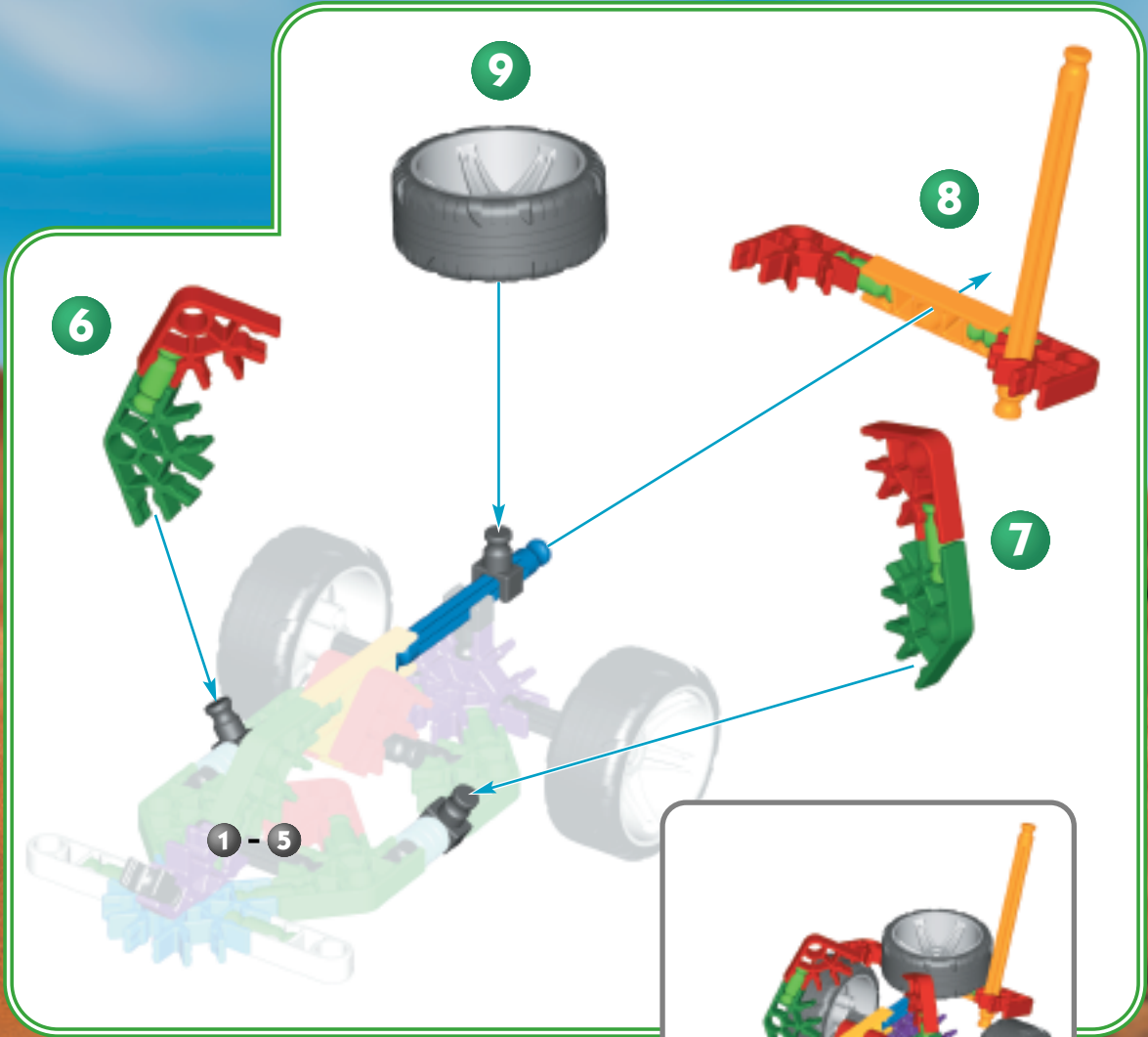
5

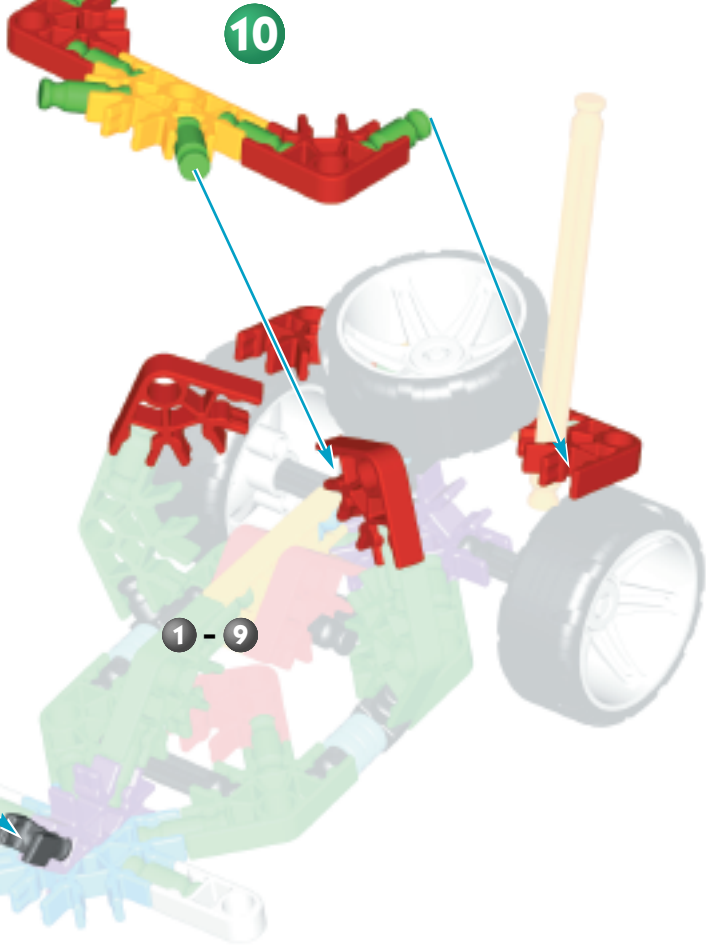


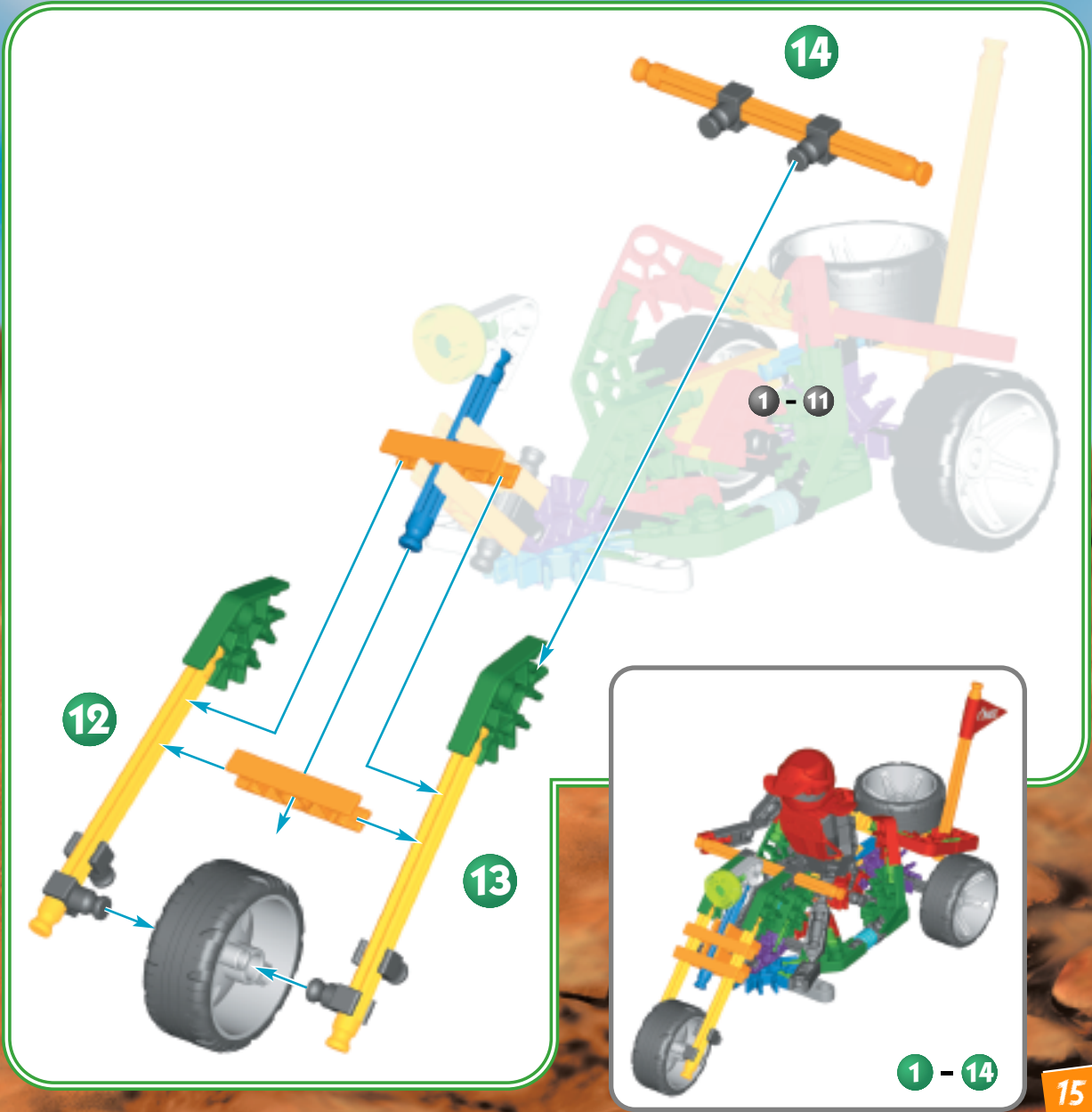
1 - 2











14

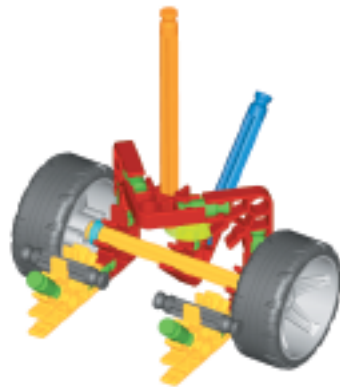
1 - 11

12

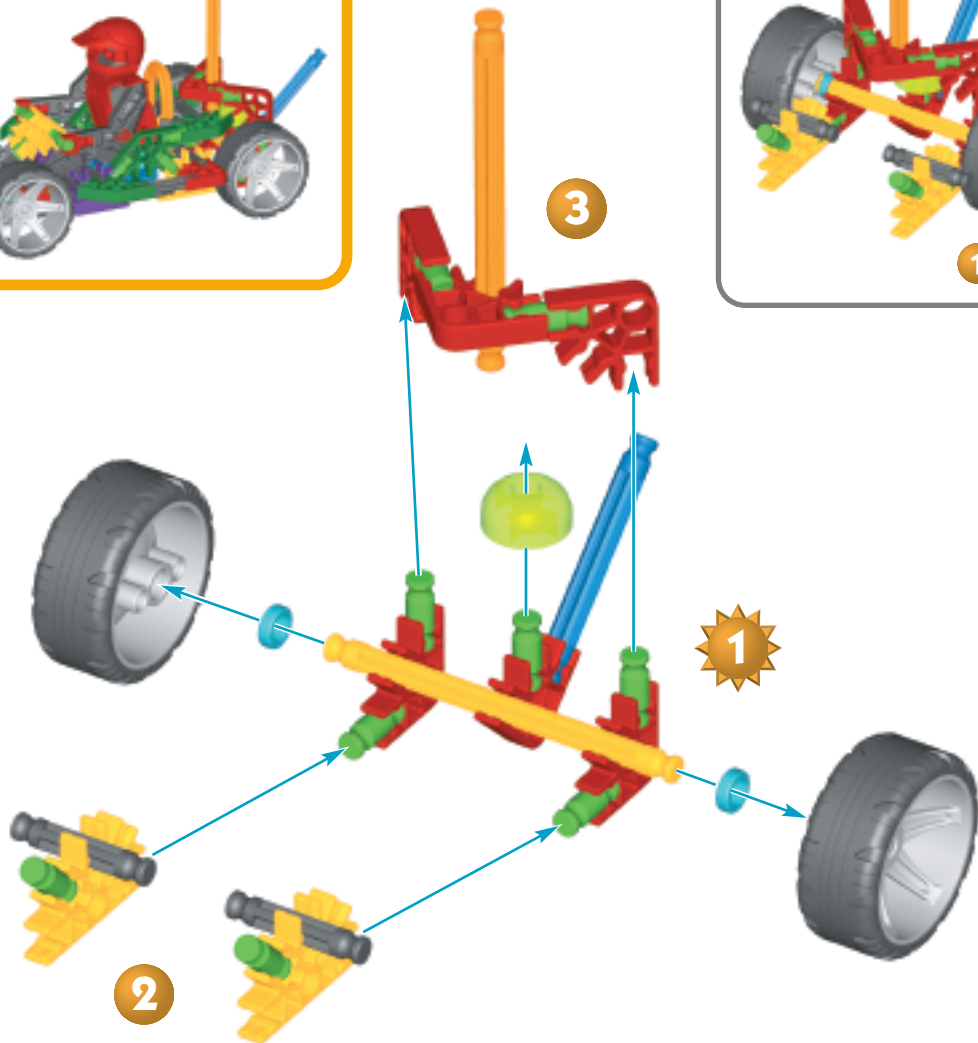
13

1 - 14

# GO CART



1 - 3



3

1

2



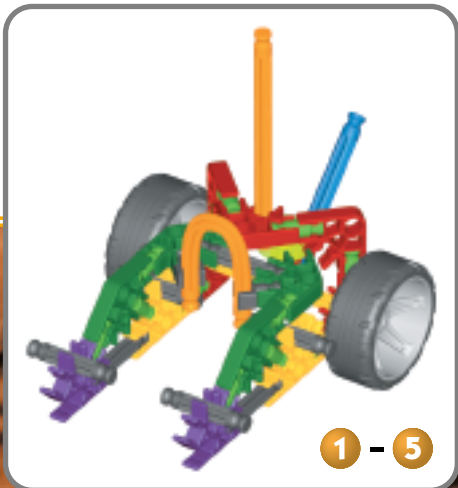


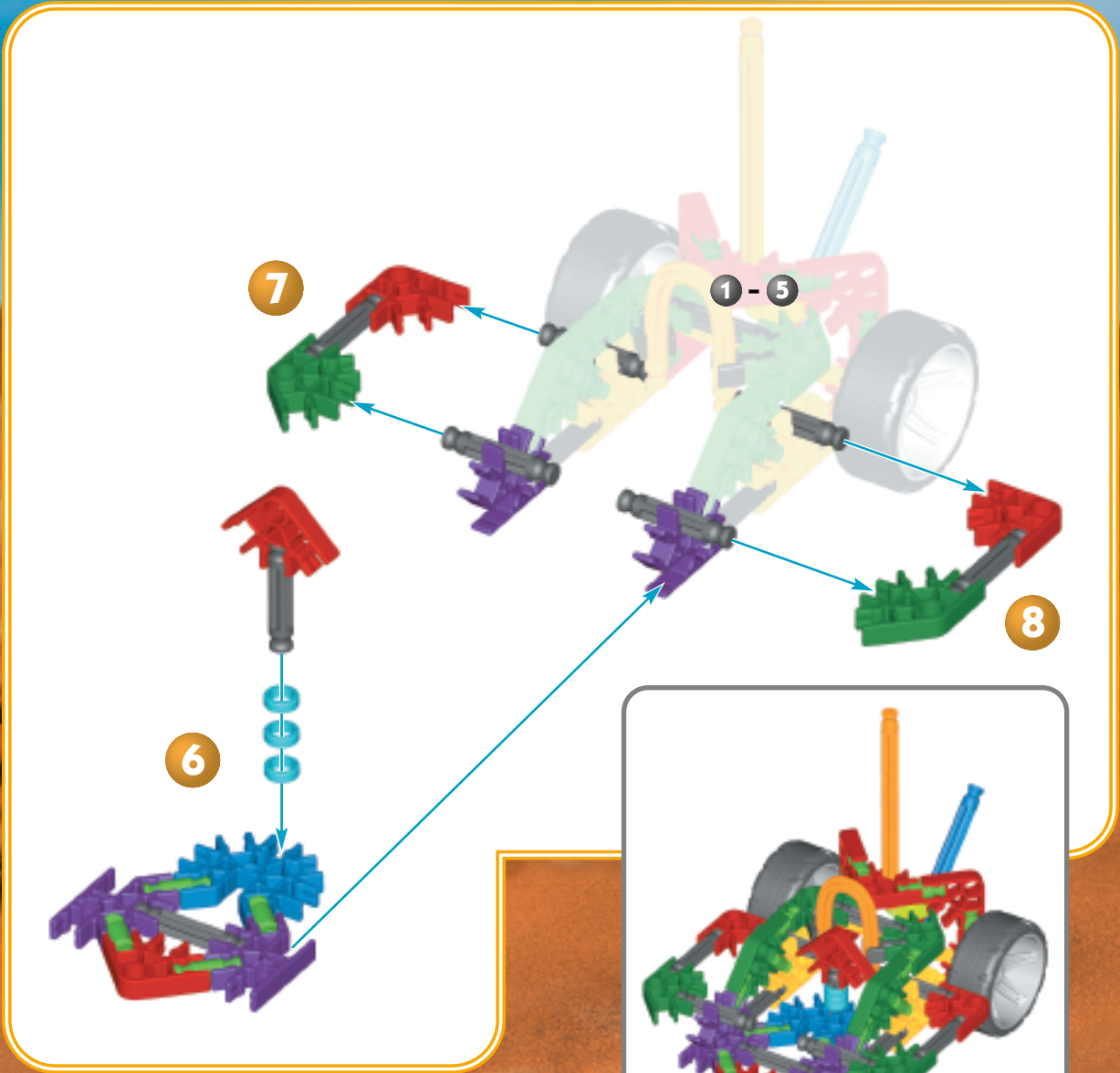
5

4

1 - 3

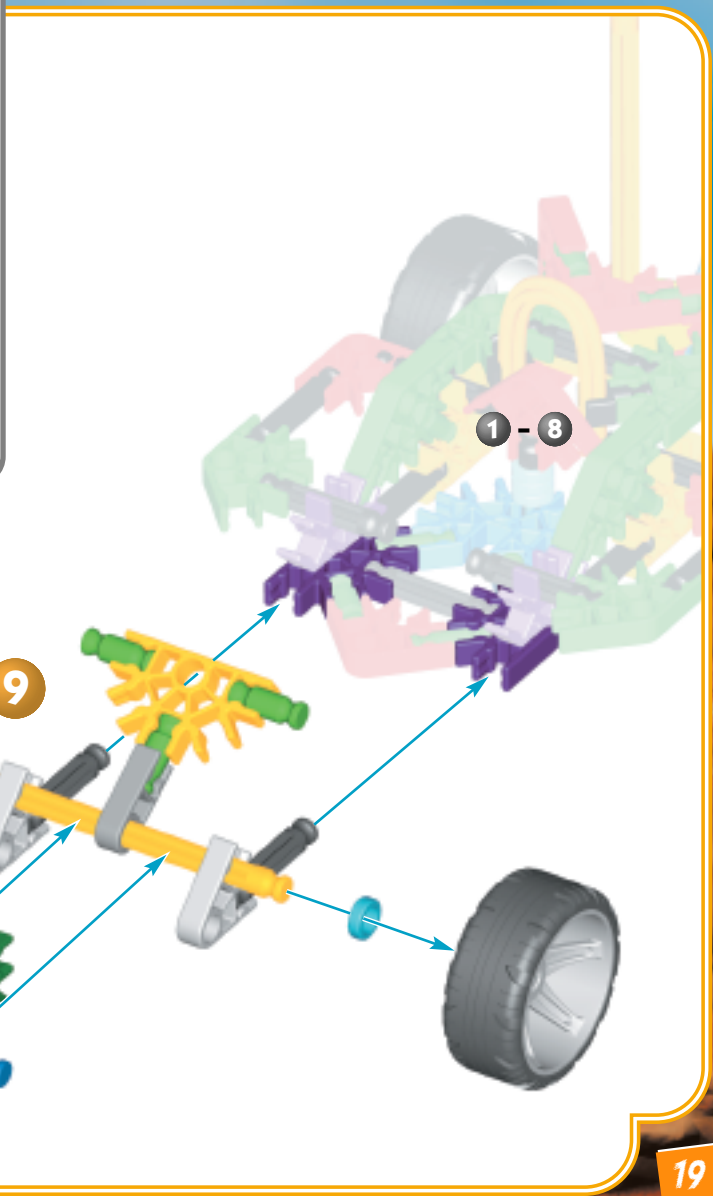
1 - 5







1 - 10



1 - 8

9

10

# *Time To Play*



**Steep  
Dunes  
ahead!**

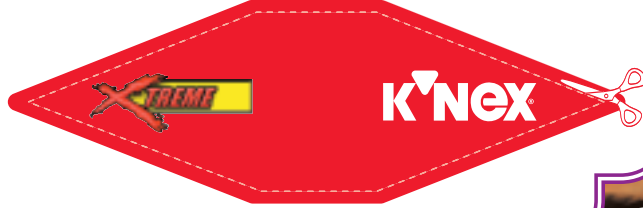
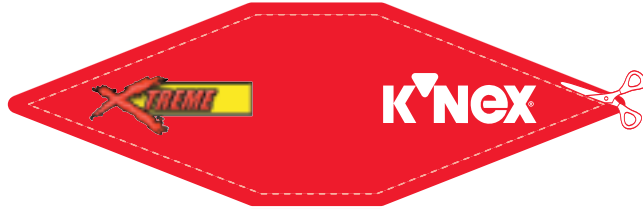
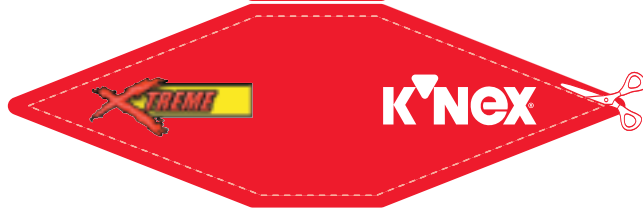
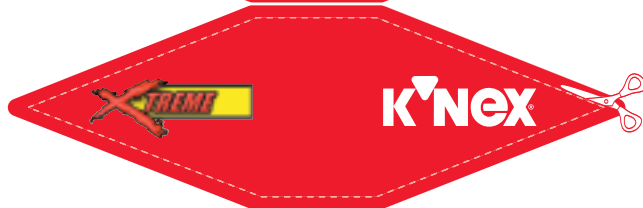
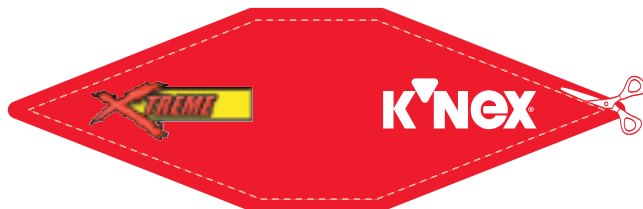


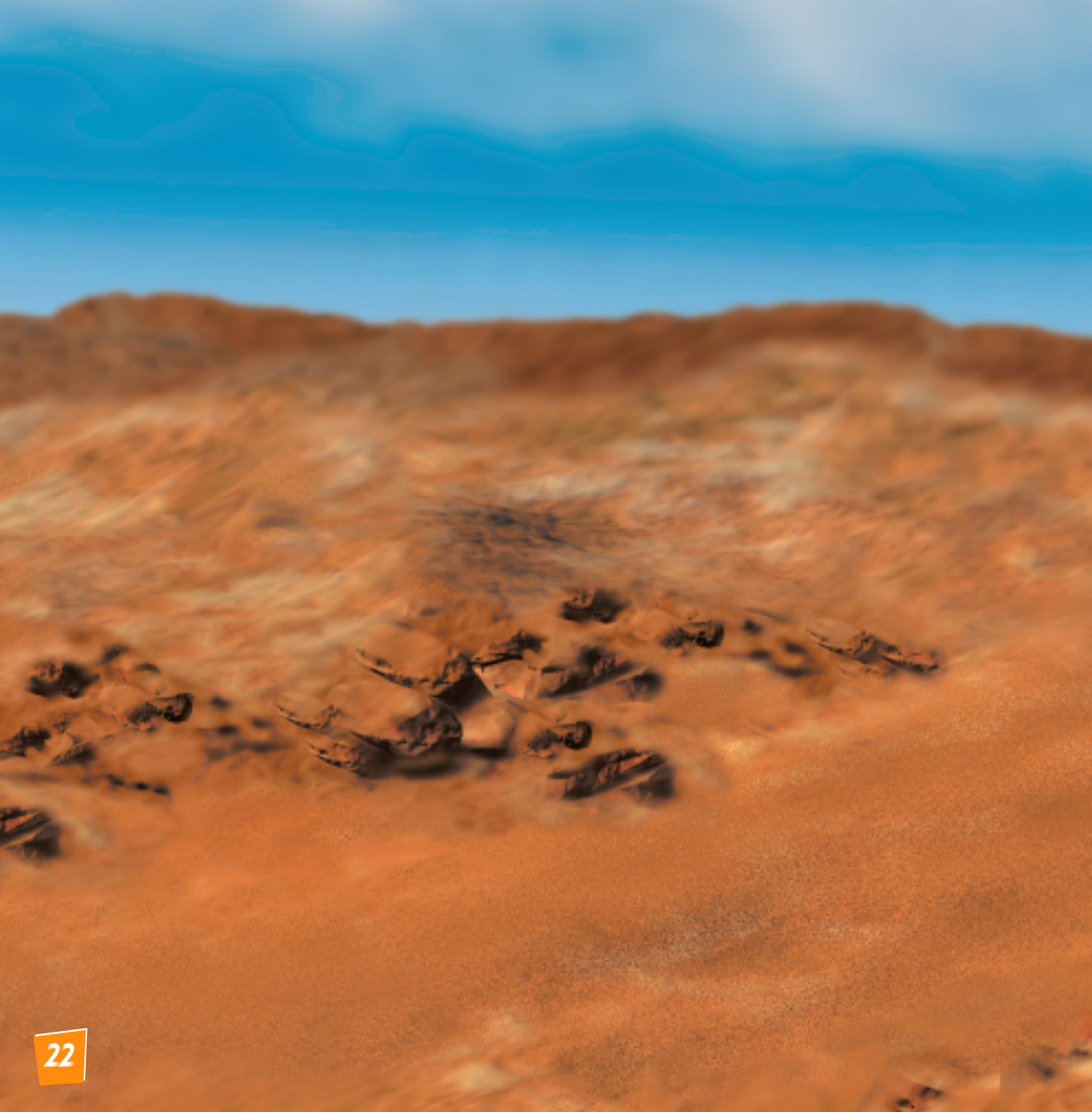
# K'NEX FLAG



*Cut-out and paste or tape the flag around the orange Flexi-Rod.*

*Collez ou fixez le drapeau avec du ruban collant autour de la orange Flexi-Rod.*





## CONTENU

Liste des pièces	3
Construire avec K'NEX	3
Instructions pour construire:	
<b>DUSTER FIGURE</b>	5
<b>QUAD RACER</b>	6
<b>STREET TRIKE</b>	11
<b>GO CART</b>	16
Drapeau K'NEX	21

## HÉ, MON POTE !

Tu es prêt à faire un peu de montage **Xtrême**? Suis ces instructions pour créer quelques incroyables véhicules tout terrain avec des actions superbes. Ensuite, monte une figure épatante avec **X-Gear** pour réaliser quelques mouvements incroyables ! Fais la collection de tous !


Et avec l'ensemble **QUAD RACER**, tu peux construire un véhicule tout terrain extrême avec une vraie suspension arrière ! Puis, construis le **DUSTER**, ton conducteur avec un X-Gear rouge et mets-le dans le siège du conducteur.

Que tes pneus lancent la boue dans l'air ou que tu circules pour prendre de l'air, l'ensemble **QUAD RACER** comporte tout ce qu'il te faut pour convertir l'adrénaline en activités tout terrain.

## Construire avec K'NEX



**1. Bonjour!** Je suis ton mécanicien K'NEX. Quand tu me vois dans les instructions, fais très attention aux détails indiqués.

**2. Prêt, sur tes marques, construis**  
Pour commencer ton modèle, trouve le  et suis les sections numérotées en séquence. Chaque pièce a sa propre forme et couleur. Il suffit de regarder l'illustration, de trouver les pièces dans l'ensemble qui correspondent à ce que tu vois et de les enclencher. Essaie de tenir le modèle dans le même sens que dans l'illustration; ainsi tu monteras les pièces correctement.

### 3. Continuation

Les couleurs affaiblies indiquent que cette partie est déjà montée. Tu dois raccorder la nouvelle partie à l'endroit indiqué par les flèches. Ces pièces seront en pleine couleur.

### 4. Pièces d'écartement

Il y a des endroits dans ton modèle où tu dois ajouter des pièces d'écartement bleues et argentées. Assure-toi d'utiliser la couleur exacte et de compter les pièces avec soin.

### 5. Connecteurs

Tu trouveras des connecteurs bleus et violets comportant des fentes extralongues. Ils se glissent l'un dans l'autre tel qu'illustré. Pousse les pièces ensemble jusqu'à ce que tu entendes un "déclic".

### 6. Tiges flexibles

Une tige flexible est une tige orange ou violette que tu peux courber. Elle s'attachera plus facilement à ton modèle si tu la courbes d'abord plusieurs fois avant son installation.



# K'NEX®



## QUAD RACER

Extreme ATV

GO CART



Questions? Call us  
at 1-800-KID-KNEX  
(USA/Canada only)  
[www.knex.com](http://www.knex.com)

©2001 K'NEX Industries, Inc.  
P.O. Box 700  
Hatfield, PA 19440-0700

Printed in China  
Imprimerie aux China

STREET TRIKE

COLLECT THESE  
OTHER XTREMELY  
COOL SETS!

SNOW CROSS  
Extreme Snow Mobile



DUNE HOPPER  
Extreme Dune Buggy

Product and colors may vary.  
Models can be built one at a time.  
K'NEX is a registered trademark of K'NEX Industries, Inc.  
Le produit et les couleurs peuvent varier.  
La plupart des modèles peuvent être construits un à la fois.  
K'NEX est une marque déposée de K'NEX Industries, Inc.

Manufactured under U.S. Patents/Fabriqué sous brevets  
américains 5,061,219; 5,137,486; 5,199,919; 5,238,438; 5,346,420;  
5,350,331; 5,368,514; 5,421,762; 5,423,707; 5,427,559; 5,518,435;  
D383,509; D388,475; D389,203; D391,843; D391,921; D392,555.

Other U.S. and foreign patents pending.  
Conforms to the Requirements of ASTM Standard Consumer Safety  
Specification on Toy Safety, F963-96a.

Autres brevets américains et étrangers en instance.  
Conforme aux spécifications de sécurité du consommateur sur la  
sécurité des jouets de la norme ASTM F963-96a.

V1-6/01

